

Voraussetzungen für eine erfolgreiche Inbetriebnahme

1. Anlage am Bestimmungsort montieren.
2. Batterien in/zur Anlage stellen.
3. Bypass muss montiert sein.
4. Netzzuleitung anschliessen.
5. USV mit PurPur Kabel oder Flex angeschlossen.
6. Batterieverbindung auf Batterietrenner neben Gestell führen. (Bei externer Batterie)
7. Spannung muss zugeschalten werden können.

Weitere wichtige Voraussetzungen:

- Störungskabel und/oder Netzwerkanschluss muss vorhanden sein.
- Störungs-Meldungen müssen definiert sein.
- IP-Adresse muss vorhanden sein.
- Installationskundige Person anwesend und zur Mithilfe bereit.

Nur wenn alle oben erwähnten Punkte eingehalten werden kann, eine abschliessende Programmierung und Inbetriebnahme (IBN) durch den ALMAT-Techniker erfolgen.

Bitte senden Sie dieses Merkblatt mindestens zwei Wochen vor dem gewünschten Inbetriebnahme-Termin ausgefüllt an service@almat.ch.

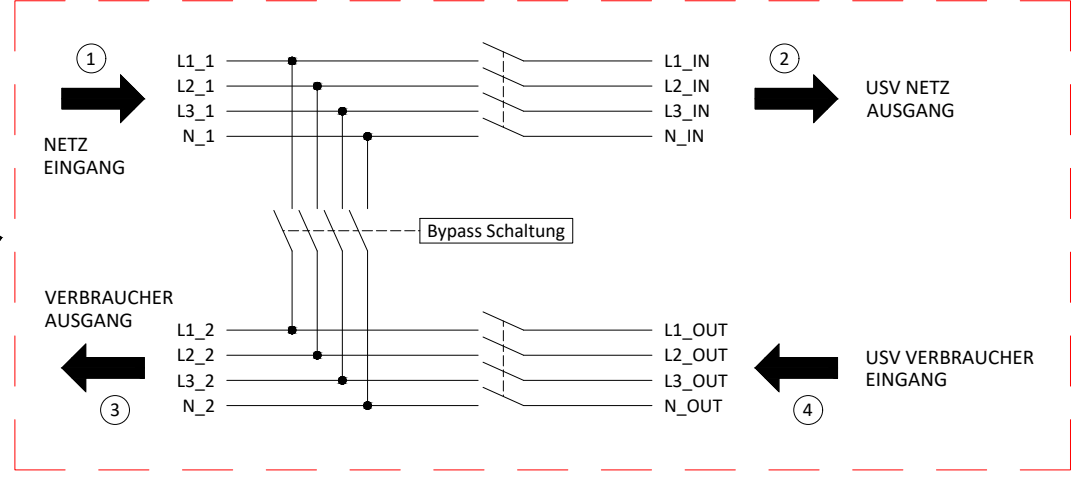
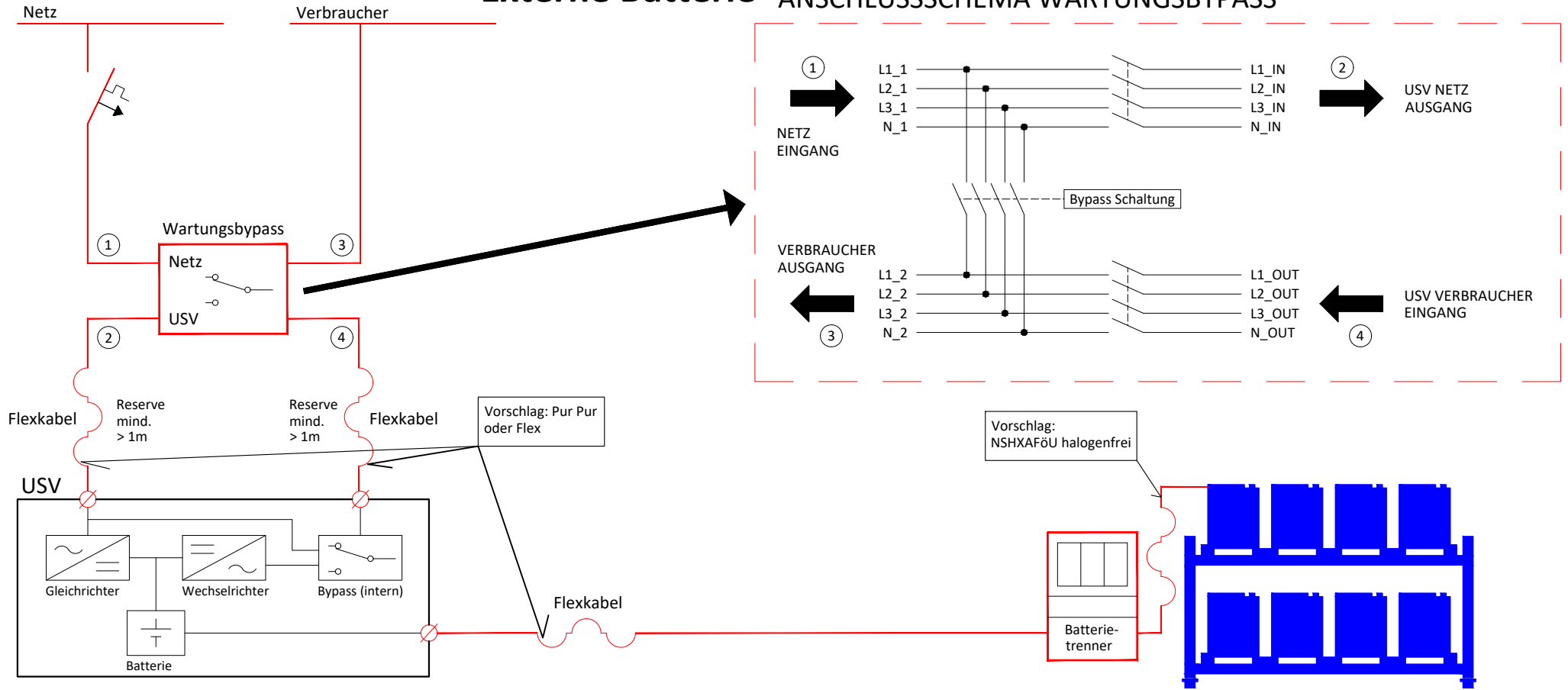
ALMAT SO-Nr.: SO	(siehe Typenschild)	Wunschtermin für IBN:
Objekt-Name/Adresse:		
Kontaktperson Objekt:	Telefon:	
Firma:		
Vorname/Name:	Datum/Unterschrift:	
Bemerkungen:		

Mit diesem Merkblatt möchten wir vermeiden, dass Mehraufwand und dadurch Mehrkosten entstehen können!

ALMAT Service-Hotline: 052 355 33 53



Externe Batterie ANSCHLUSSSCHEMA WARTUNGSBYPASS



- Legende**
- Bauseitige Installation
 - Installation durch ALMAT AG

Wichtig! Sämtliche Anschlüsse müssen vor der Inbetriebnahme bauseitig erschlossen sein!

Projekt:

P-Nr:

Adresse:

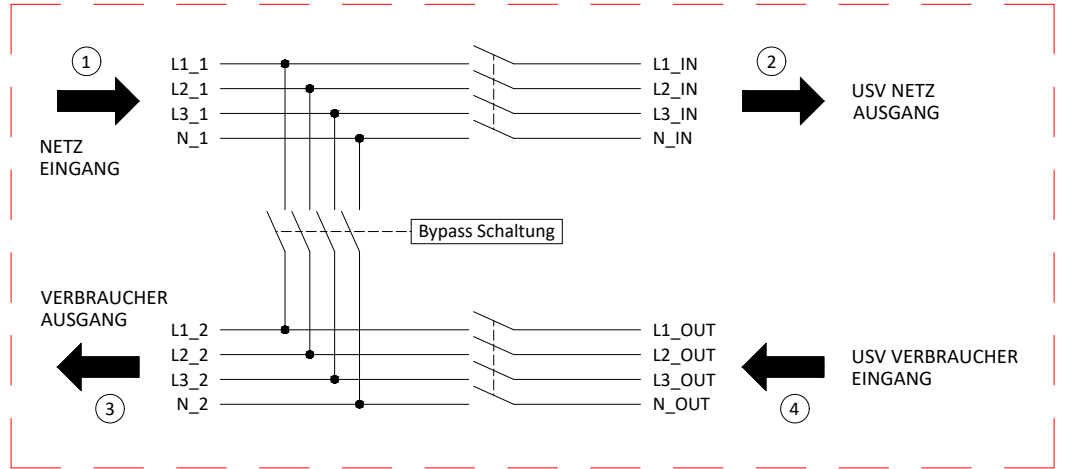
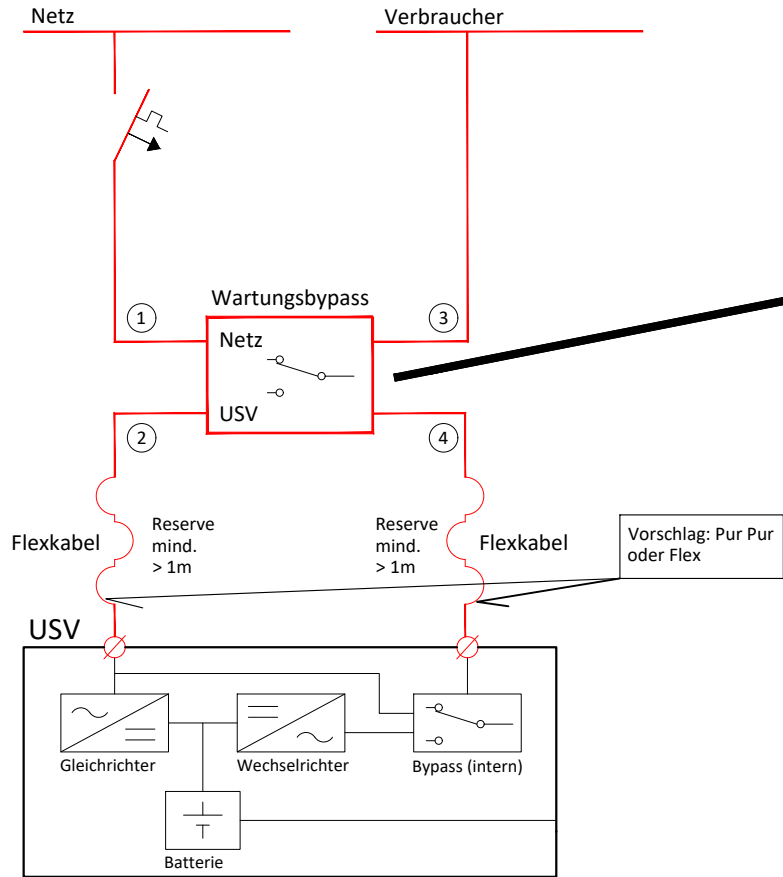
Index:	Kürzel:	Informationen:	Datum:
a			
b			
c			
d			
e			

ALMAT
 WEGWEISEND SICHER

ALMAT AG
 Neustadtstrasse 1
 CH-8317 Tagelswangen
 Tel: 052 355 33 55
 www.almat.ch

Interne Batterie

ANSCHLUSSSCHEMA WARTUNGSBYPASS



Legende

- Bauseitige Installation
- Installation durch ALMAT AG

Wichtig! Sämtliche Anschlüsse müssen vor der Inbetriebnahme bauseitig erschlossen sein!

Projekt:

P-Nr:
Adresse:

Index:	Kürzel:	Informationen:	Datum:
a			
b			
c			
d			
e			



ALMAT AG
Neustadtstrasse 1
CH-8317 Tagelswangen
Tel: 052 355 33 55
www.almat.ch