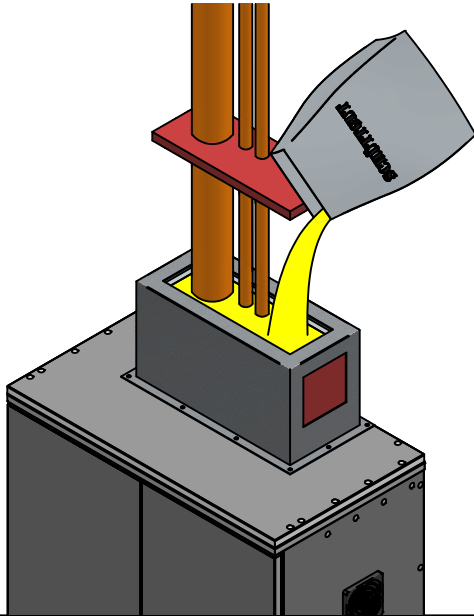
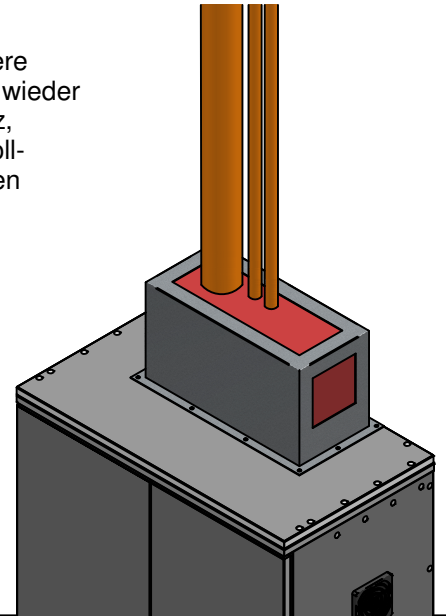


7 Schüttgut gleichmäßig einschütten:



8 Brandschutzkissen einfügen:

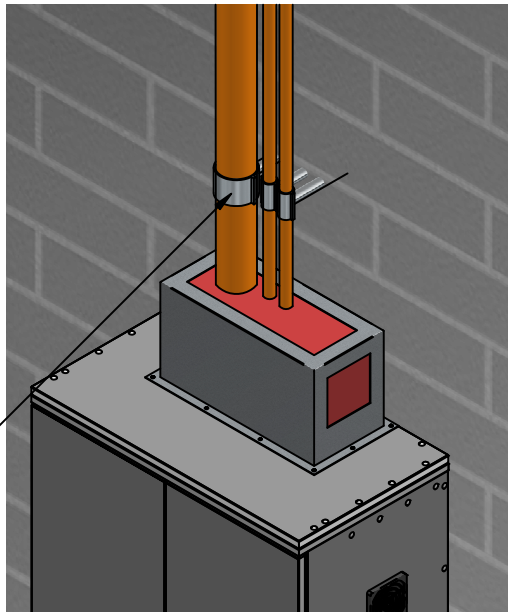
Stopfen Sie die obere Brandschutzkissen wieder in den Kabelaufsatz, so das die Kabel vollständig umschlossen sind.



9 Kabel befestigen

Kabel an der Wand nach Norm befestigen

Beispiel



10 Endkontrolle

Schrauben auf Festigkeit kontrollieren

