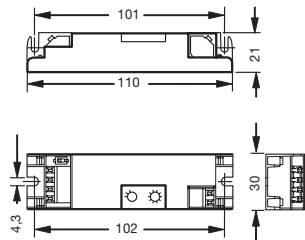


V-CG-SE 4-400 W

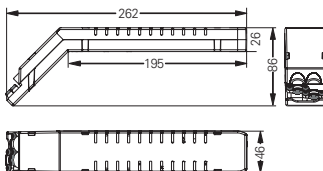
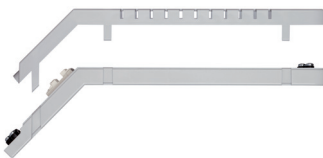
Überwachungsmodul mit Steuereingang



V-CG-SE 4-400 W



Modulgehäuse



- Niedrige Betriebskosten durch verringerte Standby Verlustleistung < 0,5 W
- Minimierte Abmessungen in Anlehnung an üblichen T5 EVG Querschnitt (H x B: 21 x 30 mm) für den erleichterten Einbau in schmalen Leuchten
- Ohne Schutzleiteranschluss. Zur Verwendung in Leuchten der Schutzklasse I oder II
- Variable Befestigungsmöglichkeiten für unterschiedliche Einbaulagen (liegend oder seitlich hochkant)
- Vermeidung von Installationsfehlern durch verpolungssicheren Netzanschluss
- Universelles Überwachungsmodul für Anschlussleistungen von 4-400 W
- Verkürzter Inspektionsaufwand durch CEWA GUARD- und S⁺-Technologie: Automatische Funktionsüberwachung von bis zu 20 Leuchten pro Stromkreis
- Reduzierte Installationskosten durch STAR-Technologie: Frei programmierbarer Mischbetrieb der Schaltungsarten pro Leuchte in einem Stromkreis
- Verminderte Installationsausgaben, da keine zusätzliche Datenleitung zu den Leuchten benötigt wird
- Erweiterter Umgebungstemperaturbereich

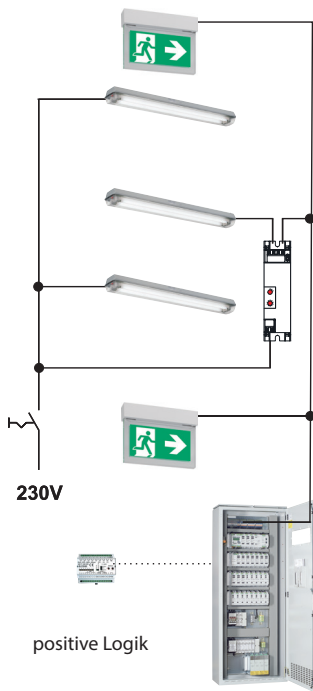
Anschlussspannung	220 - 240 V, 50/60 Hz / 176 - 275 V DC
Standby Verlustleistung	< 0,5 W (230 V / 50 Hz)
Anschlussleistung	4 W - 400 W
Maximal zulässiger Einschaltstoßstrom	30 A
Maximale Leitungslänge	50 m (Modul - Leuchte)
Montageart	zum Einbau in Leuchten der Schutzklasse I oder II
Schutzart	IP20
Zulässige Umgebungstemperatur	ta = -20 °C bis +60 °C
Maximal zulässige Testpunkttemperatur	tc = 75 °C
Anschlussklemmen	Steckklemmen 1,5 mm ² / verpolungssicher
Abmessungen in mm (H x L x B)	21 x 110 x 30
Gehäusematerial / Farbe	flammwidriges Polycarbonat / grau
Gewicht	0,035 kg

Bestellangaben

Lieferumfang	Bestell-Nr.
Überwachungsmodul mit Steuereingang V-CG-SE 4-400 W	L02.100313
Modulgehäuse mit Zugentlastung	L02.100319

V-CG-SE 4-400 W

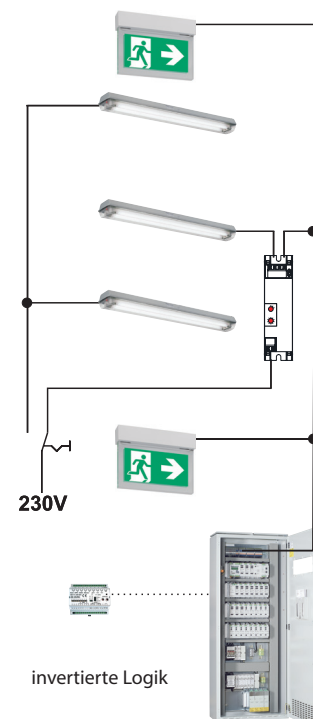
Überwachungsmodul mit Steuereingang



Funktion A = L'N (positive Logik)

L(U) / N(0)	Adresse	STAR Befehl	L' / N	A1 / A2
0 V	1 - 20	-	0 / 230V AC	0 V
230 V AC	1 - 20	AUS / OFF	0 V	0 V
230 V AC	1 - 20	AUS / OFF	230 V AC	230 V AC
230 V AC	1 - 20	EIN / ON	0 / 230 V AC	230 V AC
230 V AC	1 - 20	Notbetrieb	0 / 230 V AC	230 V AC
220 V DC	0 - 20	-	0 / 230 V AC	220 V DC

Das Modul darf nur an Stromkreisen mit STAR- oder STAR*-Technologie verwendet werden.



Funktion A ≠ L'N (invertierte Logik)

L(U) / N(0)	Adresse	STAR Befehl	L' / N	A1 / A2
0 V	1 - 20	-	0 / 230V AC	0 V
230 V AC	1 - 20	AUS	0 V	230 V AC
230 V AC	1 - 20	AUS	230 V AC	0 V
230 V AC	1 - 20	EIN	0 / 230 V AC	230 V AC
230 V AC	1 - 20	Notbetrieb	0 / 230 V AC	230 V AC
220 V DC	0 - 20	-	0 / 230 V AC	220 V DC