

Montage- und Betriebsanleitung

**ASU 2.24V / 6.24V,
NET FSU und ESF30**
Notlichtversorgungseinheiten

Inhaltsverzeichnis

1	Wichtige Hinweise	5
1.1	Allgemeines	5
1.1.1	Symbolerklärung	5
1.1.2	Information zur Betriebsanleitung	5
1.1.3	Mitgeltende Unterlagen	6
1.1.4	Haftung und Gewährleistung	6
1.1.5	Urheberschutz	6
1.1.6	Ersatzteile	6
1.1.7	Entsorgung	6
1.2	Sicherheit	7
1.2.1	Bestimmungsgemäße Verwendung	7
1.2.2	Inhalt der Betriebsanleitung	7
1.2.3	Veränderungen und Umbauten an der Anlage	7
1.2.4	Verantwortung des Betreibers	7
1.2.5	Anforderungen an das Personal	7
1.2.6	Arbeitssicherheit	8
1.2.7	Persönliche Schutzausrüstung	8
2	Aufbau und Funktion	9
2.1	Allgemeine Produktbeschreibung	9
2.2	ASU Systemausführungen	9
2.2.1	ASU Systeme	9
2.2.2	ASU FSU Systeme	10
2.2.3	ASU ESF30 Systeme ohne Powerpack	10
2.2.4	ASU ESF30 Systeme mit Powerpack	12
2.3	Übersicht über die internen Baugruppen	14
2.3.1	ASU Steuereinheit HMI	14
2.3.2	ASU Mainboard inkl. Anschlüsse	15
2.3.3	ASU Netzteil	16
2.3.4	ASU Ladeteil	16
2.3.5	Sicherheitsstromquelle	16
2.4	Vernetzung und Kommunikationstechnologien	16
2.4.1	Netzwerk (Ethernet) ohne vernetzte Kontakte	17
2.4.2	Netzwerk (Ethernet) mit vernetzten Kontakten	17
2.4.3	PLC-Technik (Power Line Communication)	18
2.4.3.1	Allgemeines	18
2.4.3.2	Technische Voraussetzungen	18
2.4.4	FSU-Technik (Fluchtweg Szenarien Umschaltung)	18
2.4.4.1	Allgemeines	18
2.4.4.2	Technische Voraussetzungen	19
2.5	Typenschild	19
2.5.1	Allgemeines	19
2.5.2	Beschreibung zur Typenbezeichnung	20
3	Technische Daten	21
3.1	Datenblatt ASU Notlichtversorgungseinheiten	21
3.1.1	Allgemeine technische Daten	21
3.1.2	Sicherungsliste	21
3.2	Datenblatt ASU ESF30 Notlichtversorgungseinheiten	22
3.2.1	Allgemeine technische Daten	22
3.2.2	Sicherungsliste	23
4	Transport, Verpackung und Lagerung	24
4.1	Sicherheitshinweise	24
4.2	Transportinspektion	24
4.3	Verpackung	24
4.4	Lagerung	24

5	Aufstellung und Anschluss.....	25
5.1	Sicherheitshinweise	25
5.2	Aufstellungshinweise.....	26
5.3	Montage.....	26
5.3.1	ASU Systeme.....	26
5.3.2	ASU ESF30 Systeme	27
5.3.2.1	Realisierung der Wandmontage	27
5.3.2.2	Realisierung der freistehenden Montage	31
5.3.2.3	Realisierung der freihängenden Montage	34
5.4	Anschlusspläne.....	37
5.4.1	ASU Systeme.....	37
5.4.2	ASU ESF30 Systeme	38
5.5	Kabeleinführung bei ASU ESF30 Systemen.....	38
5.6	Netzanschluss.....	40
5.6.1	Allgemeine Hinweise	40
5.6.2	Ausführung.....	40
5.7	Installation der Sicherheitsstromquelle	40
5.7.1	Sicherheitshinweise.....	40
5.7.2	Montage und Anschluss	41
5.8	Anschluss der Stromkreise.....	42
5.9	Anschluss der externen Netzüberwachung	42
5.10	Anschluss der Brandmeldeanlage.....	43
5.11	Anschluss der Fernanzeige und Meldekontakte	43
5.12	Anschluss der Steuereingänge I1 bis I4	44
5.13	Anschluss der Steuerausgänge DC-O1 und DC-O2.....	44
5.13.1	Realisierung einer Lüftersteuerung.....	44
5.14	Anschluss des FSU Fernfreigabeschalters.....	45
5.15	Module und Zubehör	46
5.15.1	ASU P.....	46
5.15.1.1	Technische Daten	46
5.15.1.2	Anschlusschema / Montage.....	46
5.15.2	ASU P FSU.....	47
5.15.2.1	Technische Daten	47
5.15.2.2	Anschlusschema / Montage.....	47
5.15.3	Externe Netzüberwachung	49
5.15.3.1	Technische Daten	49
5.15.3.2	Anschlusschema	49
5.15.4	ASU Fernanzeige.....	50
5.15.4.1	Technische Daten	50
5.15.4.2	Anschlusschema	50
5.15.5	ASU Fernfreigabeschalter	51
5.15.5.1	Technische Daten	51
5.15.5.2	Anschlusschema	51
6	Inbetriebnahme und weitere Arbeiten	52
6.1	Sicherheitshinweise	52
6.2	Inbetriebnahmeanleitung.....	52
6.2.1	Vorbereitung des ASU Systems	52
6.2.2	Kontrolle der Anschlüsse.....	52
6.2.3	Spannungsmessungen und Einschalten des Systems.....	52
6.3	Verbindungsaufbau mit dem ASU Gerät.....	53
6.3.1	Verbindungsmöglichkeiten	53
6.3.2	IP-Adresse	53
6.3.3	Bonjour Zeroconf.....	53
6.3.4	Anmelden.....	54
6.3.5	Passwort ändern	54
6.4	Prüfungen und Tausch von Komponenten	55
6.4.1	Freischaltung des ASU Systems	55
6.4.2	Prüfen / Austauschen der Sicherungen	55

6.4.2.1	Prüfung / Austausch der Sicherung der Batterie-Stromversorgung	55
6.4.2.2	Prüfung / Austausch der Stromkreis-Sicherungen am ASU Mainboard	55
6.5	Kontrolle und Wechsel von internen Modulen.....	55
7	Bedienung	57
7.1	Sicherheitshinweise	57
7.2	ASU Steuereinheit HMI	57
7.2.1	Menüführung	57
7.2.2	Menüübersicht.....	58
7.2.3	Hauptmenü (Menü-1)	59
7.2.3.1	Informationsbeschreibung in der Infozeile.....	59
7.2.3.2	Störungsbeschreibung in der Infozeile	60
7.2.4	Menüübersicht (Menü-2)	62
7.2.4.1	Quittierfunktionen und Informationen zur Wartung (Menü-3).....	62
7.2.4.2	Informationen zum Anlagenstatus (Menü-6)	63
7.2.5	Vernetzungsinformationen.....	63
7.2.5.1	Vernetzungsinformationen zum Brandmeldekontakt	63
7.2.5.2	Vernetzungsinformationen zum 3-Phasen-Eingang	64
7.2.5.3	Vernetzungsinformationen zur Fernanzeige	64
7.2.5.4	Vernetzungsinformationen zu weiteren Verknüpfungen	65
8	Konfiguration	66
8.1	Zugangscode	66
8.2	Hardwarekonfiguration	66
8.2.1	Allgemeine Hinweise	66
8.2.2	Programmierung der Leuchten	67
8.2.2.1	Schnellkonfiguration	67
8.2.2.2	Adressierung der Leuchten.....	68
8.2.2.3	Leuchten entfernen	69
8.2.2.4	Leuchtenadressen ändern	69
8.2.3	Konfiguration der Leuchten und Stromkreisinfos (Menü-5)	70
8.2.3.1	Bezeichnungsvergabe und Zustandsinfo zu den Stromkreisen	70
8.2.3.2	Konfiguration der Leuchten.....	70
8.2.4	Netzwerkeinstellungen (Menü-4)	71
8.2.5	Einstellung der Anlagenparameter.....	72
8.2.5.1	Menüübersicht (Menü-7).....	72
8.2.5.2	Vergabe eines Anlagennamen.....	73
8.2.5.3	Hinterlegung des Eigentümers.....	73
8.2.5.4	Hinterlegung des Standortes	73
8.2.5.5	Einstellung einer BL-Nachlaufzeit	73
8.2.5.6	Aktivierung der Handrückschaltung	73
8.2.5.7	Einstellung der Nennbetriebsdauer	73
8.2.5.8	Einstellung der Blitz-Verzögerungszeit	74
8.2.5.9	Vernetzungsstatus zur Fernanzeige	74
8.2.5.10	Einstellung von Datum und Uhrzeit.....	74
8.2.5.11	Einstellung der Sprache	74
8.2.5.12	Einstellungen zum automatischen Funktionstest	74
8.2.5.13	Konfiguration der Funktionstasten F1 und F2	74
8.2.5.14	Konfiguration der Ausgänge Relais 1 / Relais 2 / Relais 3 / DC-01	74
8.2.5.15	Konfiguration der Optionseingänge I3 und I4.....	75
8.2.5.16	Konfiguration der DC Ausgänge DC-01 und DC-02	76
8.2.5.17	Interner Timer.....	76
8.2.5.18	Einstellung einer zeitgebundenen Anlagenblockade	77
9	Störungen.....	77
9.1	Störsicherheit.....	77
10	FCC, Part 15 B, Class B Verifikation.....	77
11	Wartung / Prüfung	78
11.1	Sicherheitshinweise	78
11.2	Allgemeines zur Wartung / Prüfung	78
11.3	Allgemeine Gebrauchsanweisung für verschlossene, ortsfeste Bleibatterien.....	79
11.4	Allgemeine Gebrauchsanweisung für LiFePO4 – Lithium Eisen Phosphat Batterien	81

1 Wichtige Hinweise

1.1 Allgemeines



Montagearbeiten dürfen nur von einer Elektrofachkraft ausgeführt werden.

Andere Personen dürfen in dieser Anleitung beschriebene Tätigkeiten nur ausführen, wenn...

- sie eine sach- und fachgerechte Einweisung erhalten haben,
- ihre Aufgaben und Tätigkeiten genau definiert und verstanden worden sind,
- die Tätigkeiten unter Aufsicht und Kontrolle von einer Elektrofachkraft ausgeführt werden.

Es gelten die Bestimmungen und Richtlinien des Landes, in dem die Beleuchtungsanlage installiert und betrieben wird.

1.1.1 Symbolerklärung

Wichtige Sicherheitshinweise sind in dieser Betriebsanleitung durch Symbole gekennzeichnet und müssen zur Arbeitssicherheit unbedingt eingehalten werden.



Achtung! Gefahr! Verletzungs- oder Lebensgefahr! Sachschaden!

Dieses Symbol kennzeichnet Hinweise, die bei Nichteinhaltung zu...

- Gesundheitsbeeinträchtigungen, Verletzungen, bleibenden Körperschäden oder zum Tode von Personen führen können.
- Umweltschäden führen können.
- schweren Schäden an den Anlagenteilen und -komponenten, bis hin zum Totalausfall des gesamten Systems führen kann.



Hinweis!

Dieses Symbol kennzeichnet wichtige Tipps und Informationen zur Vorgehensweise oder zum Umgang mit den beschriebenen Geräten oder Anlagenteilen.

1.1.2 Information zur Betriebsanleitung

Diese Betriebsanleitung beschreibt den sicheren und sachgerechten Umgang mit dem System. Die angegebenen Sicherheitshinweise und Anweisungen sowie die für den Einsatzbereich geltenden örtlichen Unfallverhütungsvorschriften und allgemeinen Sicherheitsbestimmungen müssen eingehalten werden.

Vor Beginn sämtlicher Arbeiten am System ist die Betriebsanleitung, insbesondere das Kapitel Sicherheit und die jeweiligen Sicherheitshinweise, vollständig zu lesen.

Bei Verwendung dieser Montage- und Betriebsanleitung sind folgende Hinweise zu beachten:



Achtung!

Die Abbildungen und Schaltpläne in dieser Montage- und Betriebsanleitung dienen teilweise nur der Veranschaulichung der beschriebenen Sachverhalte. Überall dort, wo massgenaues Arbeiten oder präzise, an die Besonderheiten vor Ort angepasste Zeichnungen oder Schaltpläne erforderlich sind, sind die Zeichnungen und Pläne verbindlich einzuhalten, die für die Beleuchtungsanlage speziell erstellt worden sind.



Achtung!

Führen Sie nur Arbeiten durch, für die Sie eine ausreichende fachliche Qualifikation und eine Einweisung in die örtlichen und betrieblichen Gegebenheiten besitzen!



Achtung!

Sie bei Planung der Installation und beim späteren Betrieb, dass...

- eine ausreichende Kühlung der Geräte gewährleistet ist.
- die Umgebungsbedingungen gemäss den Spezifikationen zu Schutzart und Schutzklasse eingehalten werden.
- die Leitungslänge in einem Beleuchtungsstromkreis bis zur letzten Leuchte im Stromkreis die zulässige Leitungslänge nicht überschreitet
- die eingesetzten Batterien für den Notbetrieb den technischen Spezifikationen für das Gerät genügen.

1.1.3 Mitgeltende Unterlagen

In den Systemen sind Komponenten anderer Hersteller verbaut (z. B. Batterien). Diese Zukaufbaugruppen sind von ihren Herstellern Gefährdungsbeurteilungen unterzogen worden. Die Übereinstimmung der Konstruktionen mit den geltenden europäischen und nationalen Vorschriften wurde von den Herstellern der Komponenten erklärt.

1.1.4 Haftung und Gewährleistung

Alle Angaben und Hinweise in dieser Betriebsanleitung wurden unter Berücksichtigung der geltenden Vorschriften, dem Stand der Technik sowie unserer langjährigen Erkenntnisse und Erfahrungen zusammengestellt.

Die Betriebsanleitung ist in unmittelbarer Nähe des ASU Systems jederzeit zugänglich für alle Personen, die an oder mit dem System arbeiten, aufzubewahren.

Diese Betriebsanleitung ist vor Beginn aller Arbeiten an und mit dem System sorgfältig durchzulesen!

Für jegliche Mängel, die mit der Belieferung und Installation von ALMAT-Notlichtanlagen und -leuchten aufgrund anderer Normen und Vorschriften, die in kompletten Installationspaketen im Zusammenhang mit ALMAT-Produkten vorgeschrieben sind, auftreten können, übernimmt die Firma ALMAT AG keine Haftung und/oder Gewährleistung. Beachten Sie zusätzlich alle Gesetze, Normen und Richtlinien des Landes, in dem die Anlage errichtet und betrieben wird.

Die ALMAT AG übernimmt keine Gewährleistung oder Haftung für Schäden oder Folgeschäden, die entstehen durch:

- nicht-bestimmungsgemässen Gebrauch,
- Nichtbeachtung von Vorschriften und Verhaltensmassregeln für den sicheren Betrieb des Systems,
- nicht-autorisierte oder nicht-fachgerechte Änderungen bei den Anschlüssen und Einstellungen des Systems oder bei der Programmierung,
- Betrieb von nicht zugelassenen oder nicht geeigneten Geräten oder Gerätegruppen am ASU System.

1.1.5 Urheberschutz

Alle inhaltlichen Angaben, Texte, Zeichnungen, Bilder und sonstigen Darstellungen sind im Sinne des Urheberrechtsgesetzes geschützt.

1.1.6 Ersatzteile

Es dürfen ausschliesslich Original-Ersatzteile des Herstellers verwendet werden.



Achtung!

Falsche oder fehlerhafte Ersatzteile können zu Beschädigungen, Fehlfunktionen oder einem Totalausfall des Systems führen. Bei Verwendung nicht freigegebener Ersatzteile verfallen sämtliche Garantie-, Service-, Schadenersatz- und Haftpflichtansprüche.

1.1.7 Entsorgung

Die Verpackungsmaterialien, sowie die einzelnen Bauteile und Komponenten der ASU Systeme müssen entsprechend den nationalen Richtlinien und Vorschriften für Recycling entsorgt werden.

Batterien und elektronische Bauteile enthalten Stoffe, die bei nicht-sachgerechter Entsorgung zu Gesundheits- und Umweltschäden führen.

1.2 Sicherheit

Das ASU System ist zum Zeitpunkt seiner Entwicklung und Fertigung nach geltenden, anerkannten Regeln der Technik gebaut und gilt als betriebssicher. Die entsprechenden Normen und Richtlinien sind in der verfügbaren EG Konformitätserklärung angeführt.

Es können jedoch von diesem System Gefahren ausgehen, wenn es von nicht fachgerecht ausgebildetem Personal, unsachgemäss oder nicht bestimmungsgemäss verwendet wird.



Achtung!

Bei der Planung einer Beleuchtungsanlage mit einem ASU System prüfen Sie vorher, ob die geplanten Elektroinstallationen der Einsatzumgebung genügen. Spezielle Umgebungsbedingungen (z. B. explosionsgefährdete Bereiche oder Bereiche mit aggressiver Atmosphäre) erfordern spezielle Einrichtungen und Installationen.

Betreiben Sie das System und die hieran angeschlossenen Anlagenteile nur in technisch einwandfreiem Zustand unter Beachtung...

- der Sicherheits- und Gefahrenhinweise in der Montage- und Betriebsanleitung,
- der vom Betreiber der Anlage festgelegten Arbeits- und Sicherheitsanweisungen
- der aufgeführten Installations- und Betriebsdaten.

Störungen, die die Funktion oder Sicherheit des Systems beeinträchtigen können, sind umgehend den verantwortlichen Stellen der Betriebsleitung zu melden und zu beseitigen.

1.2.1 Bestimmungsgemässe Verwendung

Die ASU Systeme dienen ausschliesslich der Überwachung und Steuerung einer Beleuchtungsanlage mit Allgemein- und Notbeleuchtung. Der Betrieb erfolgt programmgesteuert. Die Parametrierung ist Fachpersonal mit speziellen Kenntnissen der rechtlichen und technischen Grundlagen für Errichtung und Betrieb einer Beleuchtungsanlage vorbehalten.

Die Betriebssicherheit ist nur bei bestimmungsgemässer Verwendung der Systeme gewährleistet.



Achtung!

Jede über die bestimmungsgemässe Verwendung hinausgehende und/oder andersartige Verwendung der Systeme ist untersagt und gilt als nicht bestimmungsgemäss.



Hinweis!

Zur Überwachung des Anlagenzustandes (Betrieb, Störung) ist an einer zentralen und während der betriebserforderlichen Zeit ständig überwachten Stelle eine ASU Fernanzeige oder eine ASU CONTROL zu verwenden.

1.2.2 Inhalt der Betriebsanleitung

Jede Person, die damit beauftragt ist, Arbeiten an oder mit dem System auszuführen, muss die Betriebsanleitung vor Beginn der Arbeiten an der Batterie gelesen und verstanden haben. Dies gilt auch, wenn die betreffende Person mit einer solchen oder ähnlichen Batterie bereits gearbeitet hat oder durch den Hersteller geschult wurde.

1.2.3 Veränderungen und Umbauten an der Anlage

Zur Vermeidung von Gefährdungen und zur Sicherung der optimalen Leistung dürfen an dem ASU System weder Veränderungen noch An- und Umbauten vorgenommen werden, die durch den Hersteller nicht ausdrücklich genehmigt worden sind.

Bei Erweiterungen, Umbauten oder Instandsetzungen anfallende Arbeiten, die nicht in dieser Anleitung beschrieben sind, sind besonders geschultem Fach- und Servicepersonal von ALMAT AG oder von vorbehalten!

1.2.4 Verantwortung des Betreibers

Diese Betriebsanleitung muss in unmittelbarer Umgebung des Gerätes aufbewahrt werden und den an und mit dem System beschäftigten Personen jederzeit zugänglich sein.

Das Gerät darf nur in technisch einwandfreiem und betriebssicherem Zustand betrieben werden. Das ASU System muss vor jeder Inbetriebnahme auf Unversehrtheit geprüft werden.

Die Angaben der Betriebsanleitung sind vollständig und uneingeschränkt zu befolgen!

1.2.5 Anforderungen an das Personal



An und mit dem Gerät darf nur autorisiertes und ausgebildetes Elektro-Fachpersonal arbeiten. Das Personal muss eine Unterweisung über auftretende Gefahren erhalten haben.

Als Fachpersonal gilt, wer aufgrund seiner fachlichen Ausbildung, Kenntnisse und Erfahrungen sowie Kenntnis der einschlägigen Bestimmungen die ihm übertragenen Arbeiten beurteilen und mögliche Gefahren erkennen kann.

Liegen beim Personal nicht die notwendigen Kenntnisse vor, muss...

- eine sach- und fachgerechte Einweisung erfolgt sein,
- Aufgaben und Tätigkeiten genau definiert und verstanden worden sein,
- die Tätigkeiten unter Aufsicht und Kontrolle von sach- und fachkundigem Personal ausgeführt werden.

1.2.6 Arbeitssicherheit

Durch Befolgen der angegebenen Sicherheitshinweise und Anweisungen in dieser Betriebsanleitung können Personen- und Sachschäden während der Arbeit mit und an dem System vermieden werden.

Dennoch sind folgende organisatorische Massnahmen schriftlich festzulegen und einzuhalten:

- Informations- und Meldepflichten (Beginn, Dauer, Ende der Arbeiten)
- Sicherungsmassnahmen während der Ausführung der Arbeiten, z. B. Ersatzbeleuchtung, Freischaltung der Spannungsversorgung und gegen Wiedereinschalten sichern (z. B. Entfernen der Sicherungen, Schlossschalter, Hinweisschilder)
- Schutz- und Sicherheitseinrichtungen für das Personal, welches Arbeiten an der Anlage ausführt (siehe Punkt 1.2.7)
- Schutz- und Sicherheitseinrichtungen vor Gefährdungen, die von benachbarten Anlagenteilen ausgehen (z. B. Sicherheitsgitter, Absperrungen, Sicherung von Verkehrswegen)

Bei Arbeiten am System ist der ESD-Schutz zu beachten!

Die Arbeits- und Sicherheitsvorschriften ergeben sich aus dieser Montage- und Betriebsanleitung sowie...

- den organisatorischen Massnahmen der Betriebsleitung (Bsp. s.o.)
- und aus den allgemeinen wie fachspezifischen Richtlinien und Vorschriften zur Unfallverhütung.

1.2.7 Persönliche Schutzausrüstung

Bei Arbeiten an und mit dem System sind grundsätzlich zu tragen:

Arbeitsschutzkleidung

Eng anliegende Arbeitskleidung (geringe Reissfestigkeit, keine weiten Ärmel, keine Ringe und sonstiger Schmuck usw.), Schutzhandschuhe, Schutzbrille

Sicherheitsschuhe

Schuhwerk elektrostatisch leitfähig entsprechend der Norm EN 345 und für den Schutz vor schweren, herabfallenden Teilen.

2 Aufbau und Funktion

Unter Punkt 2 sind der Aufbau, die Funktion und die technischen Ausführungen der einzelnen ASU Systeme beschrieben.

2.1 Allgemeine Produktbeschreibung

ASU bedeutet ALMAT Supply Unit und steht als Oberbegriff für unterschiedliche Ausführungen an Notlicht-Versorgungseinheiten.

Ein ASU Notlichtsystem setzt sich je nach Projektanforderung aus einer oder mehreren ALMAT Supply Units inklusive interner Sicherheitsstromquelle(n), den dazugehörigen Rettungszeichen-/Sicherheitsleuchten und gegebenenfalls der zentralen Anwendungssoftware ASU CONTROL zusammen.

Mit der PLC-Technologie (Power Line Communication) können innerhalb eines Stromkreises die Betriebsarten Bereitschaftslicht (Notleuchten werden eingeschaltet bei Ausfall der Allgemeinbeleuchtung oder bei manuell bzw. automatisch ausgelöstem Funktions- und Betriebsdauerlicht), Dauerlicht (Notleuchten sind immer eingeschaltet) und geschaltetes Dauerlicht (wie Bereitschaftslicht jedoch zusätzliche Steuerung der Notleuchten über Schalterabfragen z.B. über I1 bis I4) je Notleuchte im Mischbetrieb realisiert werden. Als Voraussetzung für die Funktionalität sind Leuchten, Vorschaltgeräte und Module in PLC-Ausführung zu verwenden.

Jede Rettungszeichen- und Sicherheitsleuchte ist ohne zusätzliche Datenleitung frei programmierbar. Dadurch sind nachträgliche Änderungen der Betriebsarten ohne Eingriff in die vorhandene Leuchteninstallation jederzeit möglich.

Die Programmierung und Konfiguration erfolgt über eine einfache Menüführung an der ASU Steuereinheit HMI des Systems, eine anwendungsfreundliche Benutzeroberfläche ASU web oder über eine zentrale Anwendungssoftware ASU CONTROL.

Sämtliche Einstellungen sind in einem nicht-flüchtigem Speicher hinterlegt und gehen somit auch bei einer generellen Abschaltung der Netz- und Batterieversorgung nicht verloren.

Die ASU Systeme wurden unter Einhaltung der Niederspannungsrichtlinie 2014/35/EG, der Richtlinie 2014/30/EU zur elektro-magnetischen Verträglichkeit, der RoHS-Richtlinie 2011/65/EU zur Beschränkung der Verwendung bestimmter gefährlicher Stoffe in Elektro- und Elektronikgeräten, sowie weiteren relevanten Normen entwickelt, gefertigt und geprüft. Als Bestätigung dient die verfügbare EG-Konformitätserklärung.

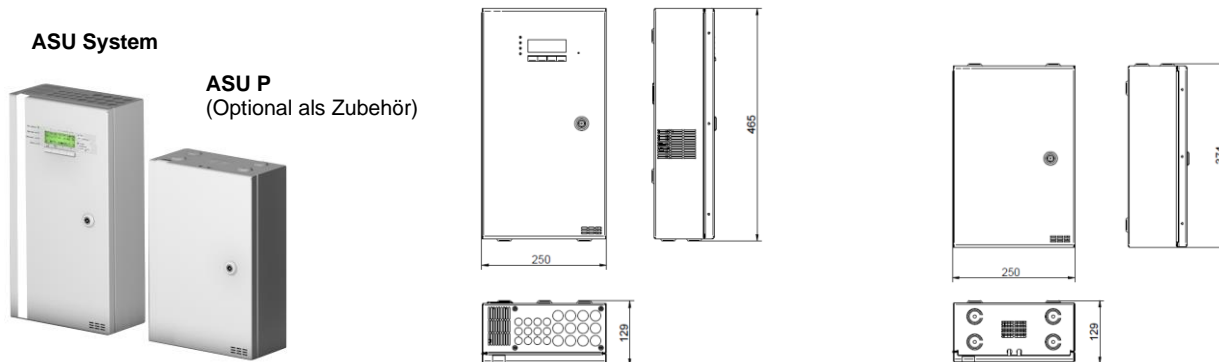
2.2 ASU Systemausführungen

Unter Punkt 2.2.1 bis 2.2.4 sind die unterschiedlichen ASU Systemausführungen dargestellt.

2.2.1 ASU Systeme

Folgende ASU Systeme sind in dieser Ausführung ausgeführt:

- ASU x NET, ASU x



Hinweis!

ASU Systeme sind mit einer internen Sicherheitsstromquelle – bestehend aus 2 oder 6 Stück 12 V 12 Ah Blei- bzw. LiFePO4-Blöcken ausgestattet. Das gesamte System inklusive Rettungszeichen- und Sicherheitsleuchten werden bei Netzausfall über diese Sicherheitsstromquelle versorgt.

Das x in den Systembezeichnungen steht als Synonym für die Stromkreisanzahl (2, 4 oder 6 Stück).

2.2.2 ASU FSU Systeme

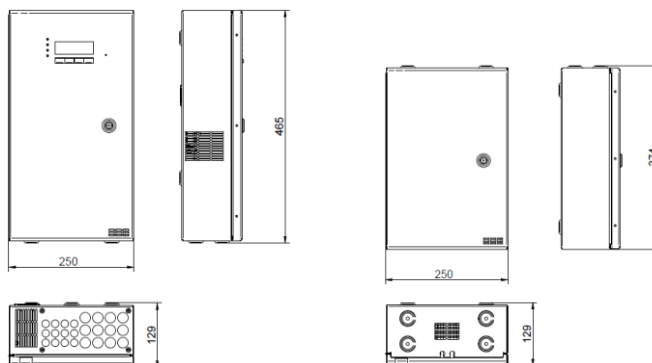
Folgende ASU FSU Systeme sind in dieser Ausführung ausgeführt:

- ASU x FSU

ASU FSU System



ASU P FSU
(Optional als Zubehör)



Hinweis!

ASU FSU Systeme sind mit einer internen Sicherheitsstromquelle – bestehend aus 2 oder 6 Stück 12 V 12 Ah Blei- bzw. LiFePO4-Blöcken ausgestattet. Das gesamte System inklusive Rettungszeichen- und Sicherheitsleuchten werden bei Netzausfall über diese Sicherheitsstromquelle versorgt.

Das **x** in den Systembezeichnungen steht als Synonym für die Stromkreisanzahl (**2, 4** oder **6** Stück).

2.2.3 ASU ESF30 Systeme ohne Powerpack

Folgende ASU ESF30 Systeme sind in dieser Ausführung ausgeführt:

- ASU x ESF30
- ASU x NET ESF30
- ASU x FSU ESF30



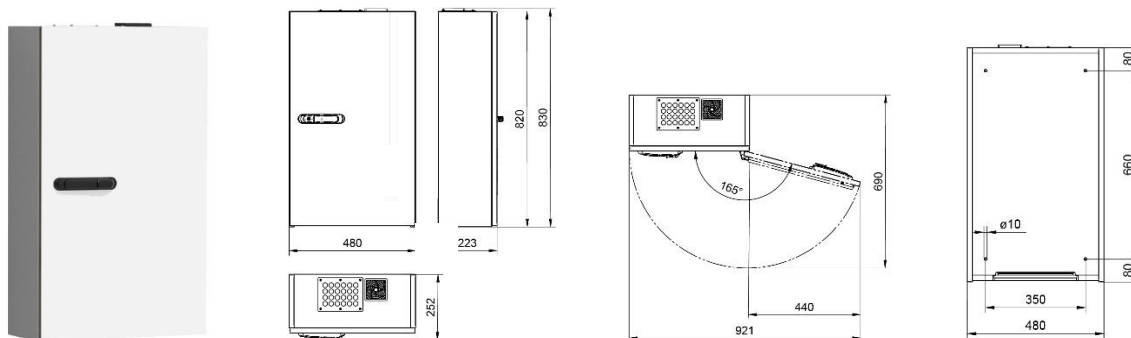
Hinweis!

ASU ESF30 Systeme ohne Powerpack sind mit einer internen Sicherheitsstromquelle – bestehend aus 2 Stück 12 V 12 Ah Blei- bzw. LiFePO4-Blöcken ausgestattet. Das gesamte System inklusive Rettungszeichen- und Sicherheitsleuchten werden bei Netzausfall über diese Sicherheitsstromquelle versorgt.

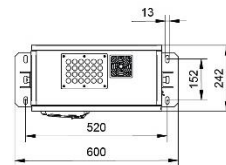
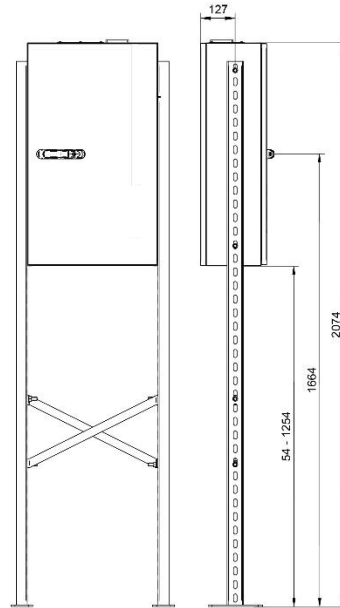
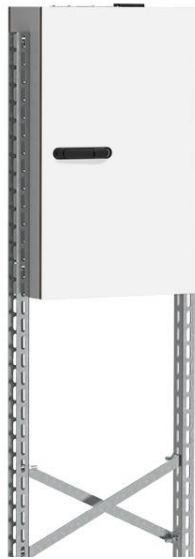
Das **x** in den Systembezeichnungen steht als Synonym für die Stromkreisanzahl (**2, 4** oder **6** Stück).

Die nachfolgend angeführten Montageausführungen **freistehend** bzw. **freihängend** werden in Kombination mit dem optional verfügbaren Zubehör „ASU ESF30 Montageset freistehend/-hängend“ – bestehend aus einer Metallaufständerung und einer zusätzlichen ESF30 Rückwand realisiert.

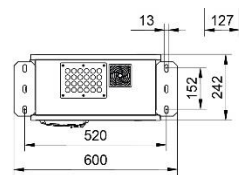
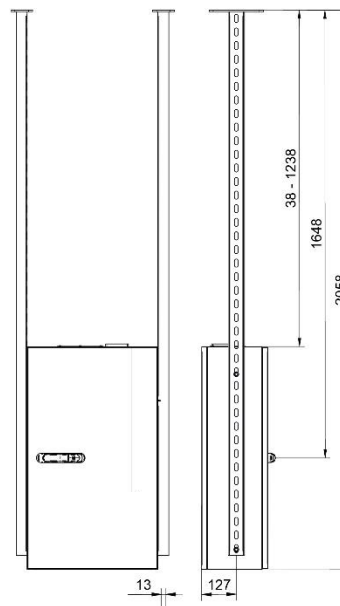
Ausführung als Wandmontage:



Ausführung als freistehende Montage:



Ausführung als freihängende Montage:



2.2.4 ASU ESF30 Systeme mit Powerpack

Folgende ASU ESF30 Systeme sind in dieser Ausführung ausgeführt:

- ASU xP ESF30
- ASU xP NET ESF30
- ASU xP FSU ESF30



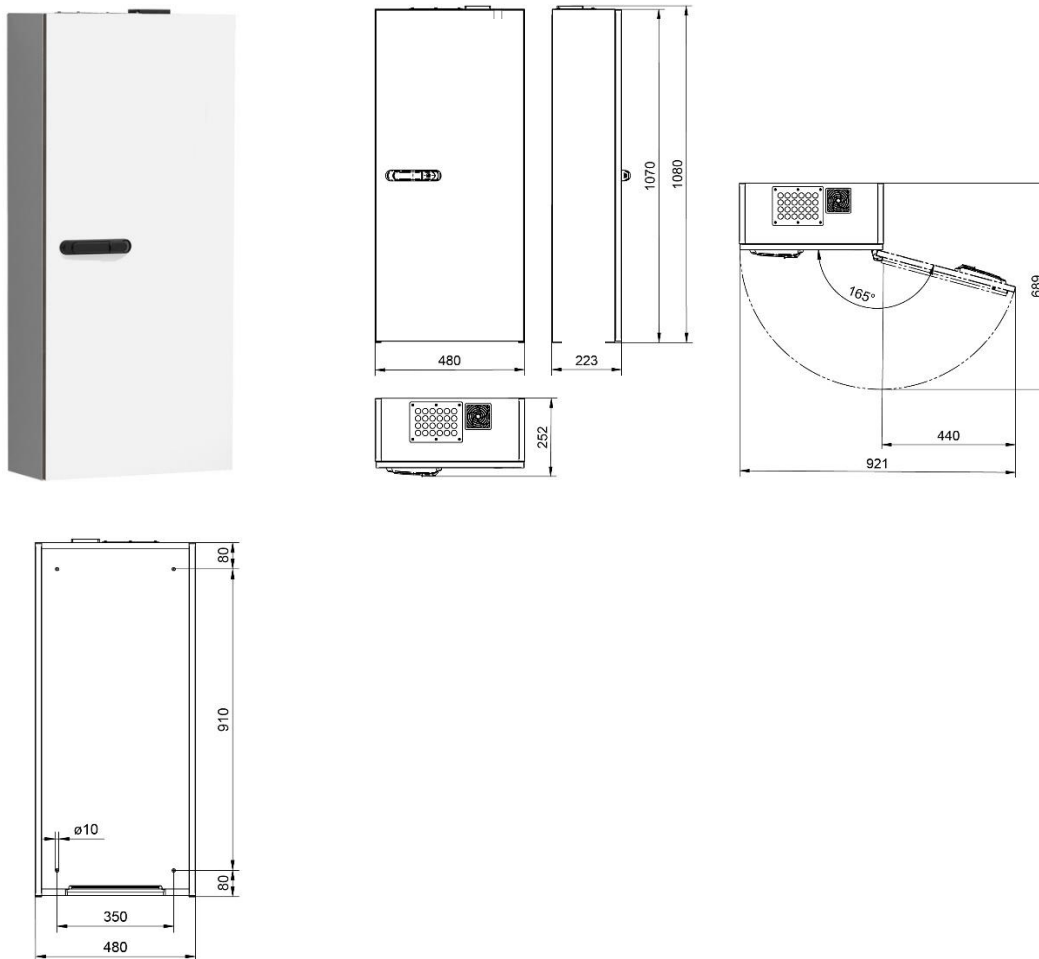
Hinweis!

ASU E30 Systeme mit Powerpack sind mit einer internen Sicherheitsstromquelle – bestehend aus 6 Stück 12 V 12 Ah Blei- bzw. LiFePO4-Blöcken ausgestattet. Das gesamte System inklusive Rettungszeichen- und Sicherheitsleuchten werden bei Netzausfall über diese Sicherheitsstromquelle versorgt.

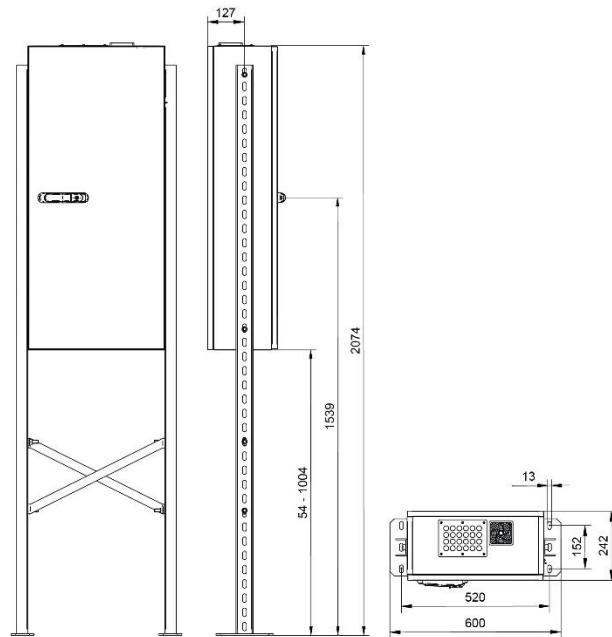
Das **x** in den Systembezeichnungen steht als Synonym für die Stromkreisanzahl (**2, 4** oder **6** Stück).

Die nachfolgend angeführten Montageausführungen **freistehend** bzw. **freihängend** werden in Kombination mit dem optional verfügbaren Zubehör „ASU P ESF30 Montageset freistehend/-hängend“ – bestehend aus einer Metallaufständerung und einer zusätzlichen ESF30 Rückwand realisiert.

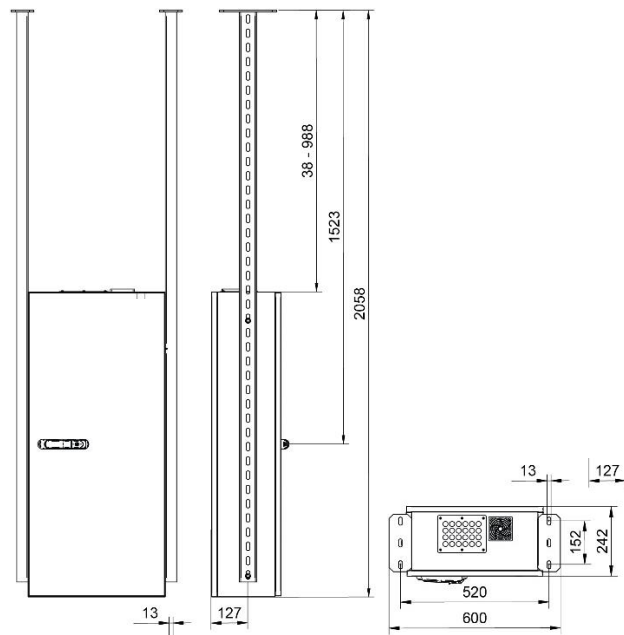
Ausführung als Wandmontage:



Ausführung als freistehende Montage:



Ausführung als freihängende Montage:



2.3 Übersicht über die internen Baugruppen

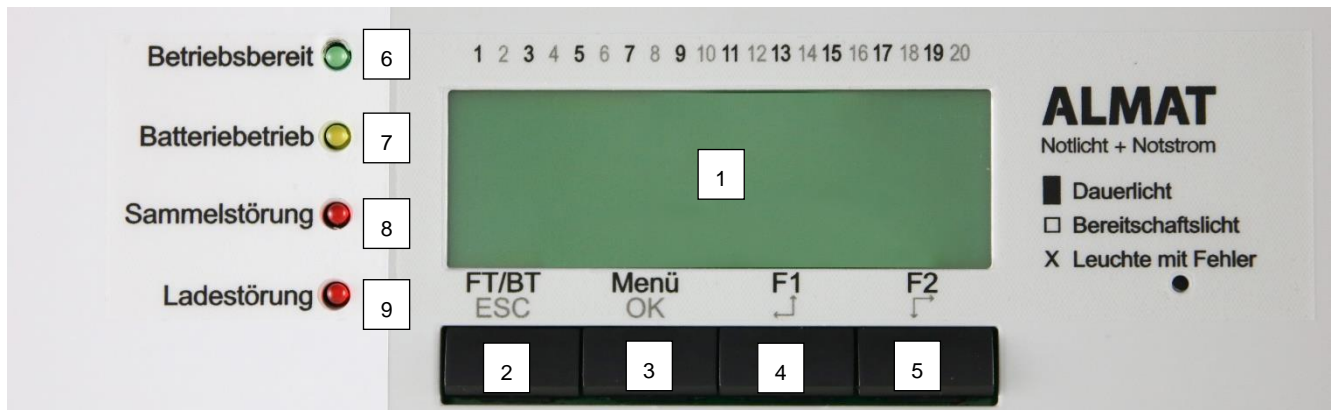
In den nachfolgenden Punkten 2.3.1 bis 2.3.5 werden die internen Baugruppen beschrieben. Dazu zählen die ASU Steuereinheit HMI, das ASU Mainboard, das ASU Netzteil, das ASU Ladeteil und die integrierte Sicherheitsstromquelle.

Bei den ASU US Systemen sind das ASU Ladeteil und die Sicherheitsstromquelle nicht Bestandteil der internen Komponenten.

2.3.1 ASU Steuereinheit HMI

Die ASU Steuereinheit HMI dient zur Bedienung des Systems. Zur Erklärung und Veranschaulichung wurde die Darstellung der ASU NET Systeme gewählt. Die Darstellungen der ASU ESF30 und ASU FSU Steuereinheiten weichen optisch ab.

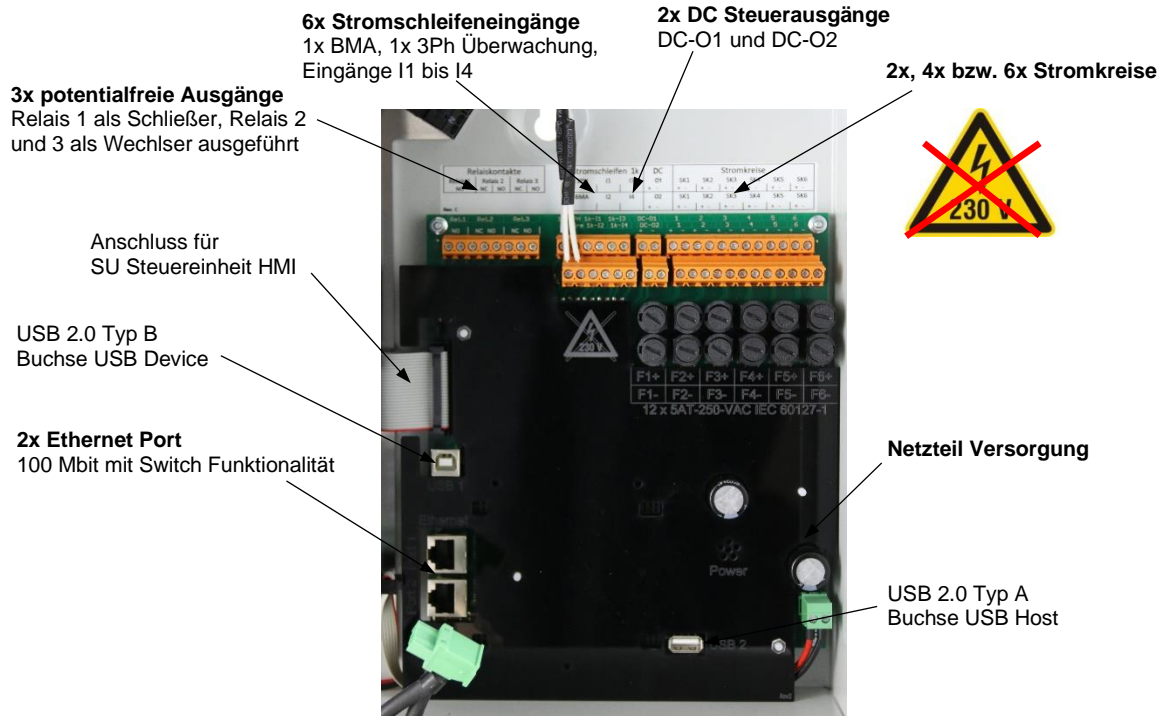
Folgende Bestandteile sind zu erwähnen:



- 1 **Beleuchtetes LC-Display**
Mit Hilfe des Displays kann auf eine einfache und übersichtliche Weise die Gerätekonfiguration geändert werden. Weiters werden technische Parameter der Anlage, Störungsmeldungen und Ereignisse im Klartext gezeigt.
- 2,3,4,5 **Menütasten / Funktionstasten**
Die vier angeführten Tasten dienen zugleich als Menü- und Funktionstasten.
Als Menütasten ermöglichen sie die Navigation innerhalb der Menüführung. Eine detaillierte Beschreibung ist unter Punkt 7.2.1 angeführt.
Als Funktionstasten sind bzw. können den Tasten Funktionen zugeordnet. Eine Beschreibung dazu ist nachfolgend angeführt.
- Mit anhaltender Betätigung der Taste [FT/BT] von 4 Sekunden wird ein Funktionstest ausgelöst. Beim Funktionstest werden die anlageninternen Funktionen und die Funktionsfähigkeit der angeschlossenen ALMAT LED-Notleuchten überprüft. Fehler werden vom System registriert, gespeichert und über die Signalisierungs-LEDs auf der ASU Steuereinheit HMI, die Fernanzeige oder die zentrale Anwendungssoftware ASU CONTROL signalisiert.
 - Mit anhaltender Betätigung der Taste [FT/BT] von 8 Sekunden wird ein Betriebsdauertest ausgelöst. Beim Betriebsdauertest werden die anlageninternen Funktionen, die Funktionsfähigkeit der angeschlossenen ALMAT LED-Notleuchten und die Bemessungsbetriebsdauer der Sicherheitsstromquelle überprüft. Fehler werden vom System registriert, gespeichert und über die Signalisierungs-LEDs auf der ASU Steuereinheit HMI, die Fernanzeige oder die zentrale Anwendungssoftware ASU CONTROL signalisiert.
 - Mit Betätigung der Taste [Menü] wird das Menü zur Programmierung, Konfigurierung und Informationsabfrage geöffnet.
 - Mit Betätigung der Tasten [F1] und [F2] kann die jeweils hinterlegte Funktion, bei aktivem Hauptmenü, ausgelöst werden. Die Hinterlegung der Funktion ist unter Punkt 8.2.5.13 beschrieben.
- 6 **LED >Betriebsbereit<**
Die LED leuchtet grün, wenn das System betriebsbereit ist. Das heisst, das System ist nicht blockiert und der Tiefentladeschutz ist nicht aktiv.
- 7 **LED >Batteriebetrieb<**
Die LED leuchtet gelb, wenn sich das System im Batteriebetrieb befindet.
- 8 **LED >Sammelstörung<**
Die LED leuchtet rot, wenn im System eine Störung vorliegt.
- 9 **LED >Ladestörung<**
Die LED leuchtet rot, wenn die Lade- oder Batterieüberwachung einen Fehler meldet.

2.3.2 ASU Mainboard inkl. Anschlüsse

Das ASU Mainboard ist das Herzstück des ASU Systems. Auf ihm befinden sich alle wesentlichen Anschlüsse, Sicherungen, Speicher und Elektronikkomponenten zur Ausführung der integrierten Funktionen.



Ausgeführte Anschlüsse:

- 1 **3 Stück potentialfreie Relaisausgänge**
Den potentialfreien Relaisausgängen können über das ASU web Anlagenzustände zugeordnet werden. Diese Zustände können über die optional verfügbare Fernanzeige ASU.F3 signalisiert werden.
Relais 1 ist als Schliesser, Relais 2 und 3 als Wechsler ausgeführt.
 - 2 **6 Stück Stromschleifeneingänge**
Die vorhandenen Stromschleifeneingänge sind unterteilt in einen 3PH-Eingang zur Spannungsüberwachung, einen „fire“-Eingang für die Anbindung einer Brandmeldezentrale, I1 und I2 zur Verwendung als Schalteingänge, sowie I3 und I4 als frei programmierbare Optionseingänge.
- i Hinweis!**
- Die Stromschleifeneingänge benötigen zur Funktion einen 1 kOhm Widerstand an der am weitest entfernten Stelle der Stromschleife. Die erforderlichen Widerstände sind dem System beigelegt.
- 3 **2 Stück DC Steuerausgänge** (Technische Daten siehe unter Punkt 3)
Der Ausgang DC-O1 kann als Schaltausgang oder zur Versorgung externer Module verwendet werden. Mit dem Ausgang DC-O2 können externe Module (z.B. ein Lüfter) versorgt und in Abhängigkeit einstellbarer Temperaturparameter gesteuert werden. Der Lüfter kann bei Aktivierung der verfügbaren Funktion auch überwacht werden.
Die Ausgänge sind elektronisch gegen Überlast und Kurzschluss geschützt.
 - 4 **2, 4 oder 6 Stromkreise**
Stromkreise zur Versorgung und Steuerung der angeschlossenen ALMAT LED-Rettungszeichen- und Sicherheitsleuchten. Es können maximal 20 Leuchten je Stromkreis angeschlossen werden. Die Ausgänge sind elektronisch gegen Überlast und Kurzschluss geschützt.
 - 5 **Stromkreis-Sicherungen**
Stromkreis-Sicherungen F1+ / F1- bis F6+ / F6-
 - 6 **HMI Anschluss**
Steckverbindung für Verbindungskabel zu ASU Steuereinheit HMI
 - 7 **USB Device**
 - 8 **USB Host**
 - 9 **Ethernet Anschlüsse**
Ethernet Anschlüsse zur Einbindung in eine TCP/IP Netzwerkstruktur und Vernetzung ein oder mehrerer ASU Systeme.

10 Steckverbindung zum Netzteil Netzteil Versorgung

2.3.3 ASU Netzteil

Das ASU Netzteil ist speziell auf die ASU Systemkomponenten abgestimmt und liefert die Spannungsversorgung für die internen und externen Komponenten bei vorhandenen Hauptnetz.

Der Anschluss der Netzversorgung erfolgt über die ausgeführte(n) Netzanschlussklemme(n).



Als technische Daten sind zu erwähnen:

Eingangsspannung:	230 V AC, 212 – 300 V DC
Ausgangsspannung:	29 V DC
Ausgangsstrom:	10 A

2.3.4 ASU Ladeteil

Das ASU Ladeteil (UPS-Charger) sorgt für eine normgerechte Ladung der Sicherheitsstromquelle gemäss EN 50172 und stellt die erforderliche Spannung im Normal- und Batteriebetrieb für die internen und externen Komponenten zur Verfügung.



Sicherung von UPS-Charger von vorne zugänglich.
Technische Daten zur Sicherung siehe unter Punkt 3.

2.3.5 Sicherheitsstromquelle

Als Sicherheitsstromquelle werden LiFePO₄ – Lithium Eisen Phosphat Batterien und verschlossene Bleibatterien – LONG LIFE (10-12 Jahressystem bei 20 °C) gemäss EUROBAT verwendet. Die ALMAT Sicherheitsstromquellen sind speziell auf die ASU Systeme und das ASU Ladeverfahren abgestimmt.

Bei bestimmungsgemäsem Gebrauch gemäss aktuell verfügbarer ALMAT Garantie- und Gewährleistungsbedingungen gewährt die Firma ALMAT AG 50.000 h bzw. 5,7 Jahre Vollgarantie auf das gesamte ASU System inklusive interner Sicherheitsstromquelle.

2.4 Vernetzung und Kommunikationstechnologien

Zur Vernetzung von mehreren ASU Systemen untereinander, mit den erforderlichen ASU Komponenten (wie z.B. ASU Fernanzeige), sowie mit den Not- und Sicherheitsleuchten werden Bus- und Vernetzungstechnologien in unterschiedlichen Ausführungen verwendet. Folgende Möglichkeiten sind dabei zu unterscheiden:

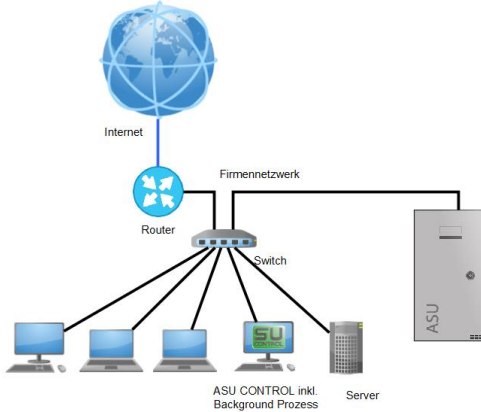
- **Netzwerk (Ethernet) ohne vernetzte Kontakte**
Ein oder mehrere ASU Anlagen werden über Ethernet, ohne vernetzte Kontakte, untereinander verbunden.
- **Netzwerk (Ethernet) mit vernetzten Kontakten**
Ein oder mehrere ASU NET Anlagen werden über Ethernet in einer eigenen Broadcast-Domäne untereinander verbunden. Eingangskontakte werden systemübergreifend vernetzt.
- **Stromkreise mit PLC-Technik (Power Line Communication)**
Die Stromkreise mit PLC-Technik ermöglichen Not- und Sicherheitsleuchten, unabhängig von ihrer individuell vorgesehenen Betriebsart und ohne zusätzliche Datenleitung, mit den ASU Systemen zu kombinieren.
- **Stromkreise mit FSU-Technik (Fluchtweg Szenarien Umschaltung)**
Die Stromkreise mit FSU-Technik ermöglichen FSU-Leuchten, unabhängig von ihrer individuell vorgesehenen Betriebsart und ohne zusätzliche Datenleitung, mit den ASU FSU Systemen zu kombinieren und die FSU-Funktionen zu nutzen.

In den nachfolgenden Punkten 2.4.1 bis 2.4.4 sind die einzelnen Bus- und Vernetzungstechnologien im Detail beschrieben.

2.4.1 Netzwerk (Ethernet) ohne vernetzte Kontakte

Eine oder mehrere ASU Anlagen werden über Ethernet ohne anlagenübergreifende, vernetzte Kontakte untereinander verbunden. Die Vernetzung erfolgt über ein bestehendes Netzwerk, aufgebaut durch ein oder mehrere Switches und die Verwendung eines Routers zur Verbindung mit dem World Wide Web.

Die mögliche Vernetzungsstruktur ist nachfolgend grafisch dargestellt.



2.4.2 Netzwerk (Ethernet) mit vernetzten Kontakten

Eine oder mehrere ASU NET Anlagen werden über ein eigenes ALMAT-Notlicht-Netzwerk (Broadcast-Domäne) verbunden. **In diesem Netzwerk dürfen sich keine fremden Geräte befinden.** Die anlagenübergreifende Zuordnung von Kontakten ist in dieser Netzwerkstruktur möglich und erlaubt.

Die Kommunikation zwischen den Systemen und mit der zentralen Anwendungssoftware ASU CONTROL erfolgt über die TCP/IP Verbindung. Es ist kein zusätzlicher Datenbus erforderlich.

Im ALMAT-Notlicht-Netzwerk können auch mehrere ASU CONTROL Nutzer integriert sein.

Die Vernetzungsstruktur ist nachfolgend grafisch dargestellt.

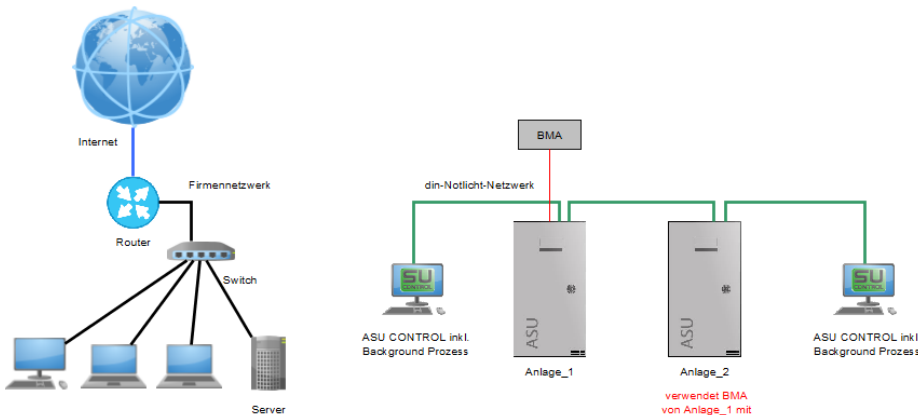


Abbildung 1: Vernetzung mehrerer Systeme im ALMAT-Notlicht-Netzwerk

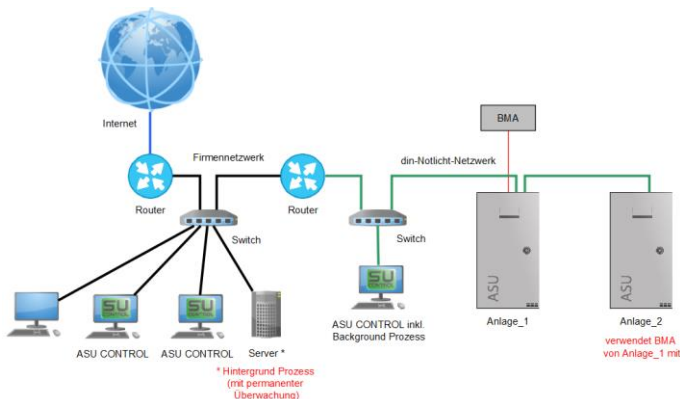


Abbildung 2: Vernetzung mehrerer Systeme im ALMAT-Notlicht-Netzwerk und Anbindung an ein Firmennetzwerk

**Hinweis!**

Die Anzahl an vernetzten ASU Systemen je ALMAT-Notlicht-Netzwerk ist auf maximal 32 Stück begrenzt.

2.4.3 PLC-Technik (Power Line Communication)

2.4.3.1 Allgemeines

Die PLC-Technik ermöglicht Not- und Sicherheitsleuchten, unabhängig von ihrer individuell vorgesehenen Betriebsart und ohne zusätzliche Datenleitung, je Stromkreis zu kombinieren. Die Einstellung der Betriebsart wie DL – Dauerlicht, BL – Bereitschaftslicht oder geschaltetes Dauerlicht erfolgt vom jeweiligen ASU System.

Im Netzbetrieb kann der Betriebszustand jeder einzelnen Leuchte individuell verändert werden.

Es können je Stromkreis bis zu maximal 20 Stück Notleuchten angeschlossen werden.

2.4.3.2 Technische Voraussetzungen

Es müssen folgende Voraussetzungen erfüllt sein, damit die PLC-Technik in den Stromkreisen funktioniert:

- Verwendung des ASU Mainboards mit PLC-Technik
- Verwendung der entsprechenden Elektronikbausteine mit PLC-Technik in den ALMAT LED-Leuchten
- Keine Überlastung der Stromkreise (ordnungsgemässe Projektierung)
- Konfiguration der Leuchten wie unter Punkt 8.2.3.2 beschrieben.

2.4.4 FSU-Technik (Fluchtweg Szenarien Umschaltung)

2.4.4.1 Allgemeines

Die FSU-Technik ermöglicht FSU-Leuchten, unabhängig von ihrer individuell vorgesehenen Betriebsart und ohne zusätzliche Datenleitung, mit den ASU FSU Systemen zu kombinieren und Fluchtwegszenarien zu realisieren.

Die Abkürzung FSU steht für Fluchtweg Szenarien Umschaltung.

Die FSU-Technik steht ausschliesslich bei ASU FSU Anlagen zur Verfügung.

Die Realisierung der ändernden Fluchtwegsituation erfolgt in den Endstromkreisen. Pro System stehen mit den Eingängen I1 und I2 zwei Szenariosteuersignale zur Verfügung. Diese zwei Steuersignale werden den einzelnen Leuchten nach fix definierten und behördlich freigegeben Szenarien zugeordnet. Die Kombination der Zustände dieser Steuersignale realisieren schlussendlich das geforderte Szenario.

FSU-Technik funktioniert ausschliesslich mit FSU-Leuchten, die mit speziellen EVGs ausgestattet sind. Die EVG-Typenbezeichnung muss die erweiterte Bezeichnung FSU tragen.

Es können bis zu 20 Leuchten bzw. 20 EVGs an einen FSU-Endstromkreis angeschlossen werden.

Zur Erhöhung der Sicherheit ist die Übernahme der Steuersignale und Umschaltung der Szenarien an eine Freigabe mittels Steuereingang >I3< oder >I4< zu koppeln. Das detaillierte Freigabeszenario muss fix definiert und von der zuständigen Behörde freigegeben werden.

**Achtung!**

Die ASU FSU Systeme sind ein wichtiger Bestandteil der Sicherheitseinrichtungen eines Gebäudes, wobei die Planung, die Inbetriebnahme und die Programmierung von Fachleuten mit den erforderlichen Kenntnissen über derartige Sicherheitseinrichtungen vorgenommen werden müssen. Aufgrund der Komplexität der FSU Funktionalität wird explizit empfohlen einen ALMAT-Techniker zur Inbetriebnahme gemäss Vorgabe des Brandschutzkonzeptes heranzuziehen.

**Achtung!**

Hinsichtlich der Ausführung der Fluchtweg Szenarien Umschaltung ist eine Abstimmung mit und Freigabe von der regionalen Behördenvertretung zwingend erforderlich.

**Achtung!**

Änderungen an den eingestellten Anlagen-Parametern können die Funktionalitäten massiv beeinflussen. Diese Parameter dürfen ausschliesslich durch das qualifizierte ALMAT-Fachpersonal geändert werden.

2.4.4.2 Technische Voraussetzungen

Es müssen folgende Voraussetzungen erfüllt sein, damit die FSU-Technik in den Stromkreisen funktioniert:

- Verwendung des FSU Mainboards mit FSU-Technik
- Verwendung der entsprechenden Elektronikbausteine mit FSU-Technik in den ALMAT LED-Leuchten.
- Keine Überlastung der Stromkreise (ordnungsgemäße Projektierung)
- Konfiguration der Leuchten, Funktionen und Szenarien wie von der Behörde freigegeben.



Hinweis!

Zur Konfiguration der FSU Szenarien wird die Verwendung der Anwendungssoftware ASU CONTROL empfohlen.

2.5 Typenschild

2.5.1 Allgemeines

Das Typenschild zum jeweiligen ASU System befindet sich auf der Innenseite der Tür und beinhaltet folgende, technische Daten.

ALMAT AG
Neustadtstrasse 1, CH-8317 Tagelswangen | service@almat.ch

SERVICE-HOTLINE: +41 52 355 33 53 CE

Typ / Tipo
Type: ASU 6.24V NET
Seriennummer / Numero di serie / Numéro de série:  DFM 22/17 DF1130006

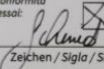
IP - Adr.: _____ Rev. C

Technische Daten / Dati tecnici / Caractéristiques techniques:
 Eingangsspannung / Tensione d'ingresso / Tensione d'entrée: 1 - 230V AC, 50 Hz
 Eingangsstrom / Corrente d'ingresso / Courant d'entrée: 1,6 A
 Netzsicherung / Fusibile di rete / Fusibile principal: 250V / 10 A - 16 A
 Battersicherung / Fusibile batteria / Fusibile batterie: 250V / 10 A F
 Bemessungsausgangsspannung / Tensione di uscita / Tension de sortie: 29V DC
 Bemessungsausgangsstrom / Corrente di uscita / Courant de sortie: 10 A
 Bemessungsausgangsleistung / Potenza di uscita / Puissance di sortie: 190 W
 UBatt: Batterie / Batteria / Batterie: Ladestrom / Carica / Courant de charge:
 24V 1x VRLA 2x6 Cells in series, 12 Ah 1,2 A
 24V 3x VRLA 2x6 Cells in series, 36 Ah 2,9 A
 Min. Spannung nach / Min. tensione da / Min. tension à: 20,4V
 Bemessungstemperatur / Temperatura di esercizio / Temperature nominale: 20 °C
 Zul. Umgebungstemperatur / Temperatura ambientale ammessa max.
 Température ambiante admise: 0 - 35 °C
 Schutzart / Tipo di protezione / Indice de protection: IP 20 IP 44

Ladeschlussspannung bei 20 °C / Trickle charge voltage at 20 °C / Tension de fin de charge à 20 °C: 27,6V

Betriebsdauer / Durata in servizio / Durée de fonctionnement: 1 h 3 h 8 h

Betriebsdauer bei Bemessungslast / Autonomia d'esercizio data la carica / Durée de fonctionnement à charge nominale:	1 h	3 h	8 h
	12 Ah	190 W	63 W
	36 Ah	190 W	91 W

Produktionsprüfung / Test di produzione / Contrôle en production:
 Produktprüfung laut Prüfplan / Ispezione di produzione in conformità con il test di fabbrica / Les essais de produits selon le plan d'essai:  TEST O.K.
 DD.MM.YYYY _____ Zeichen / Sigla / Signature

Inbetriebnahme / Configurato / Mise en service:
 DD.MM.YYYY _____ Zeichen / Sigla / Signature

Typenschild einer ASU 6.24V NET

Notlicht + Notstrom

*Zu den angegebenen idealen Umgebungstemperaturen ist zusätzlich der Temperaturbereich für LiFePO4 Batterien von 0 °C bis +45 °C definiert und muss aus sicherheitstechnischen Gründen zwingend eingehalten werden. Höhere Temperaturen verkürzen generell die Brauchbarkeitsdauer, niedrigere Temperaturen verringern generell die verfügbare Kapazität der Sicherheitsstromquelle. / *In addition to the specified ideal ambient temperatures, the temperature range for LiFePO4 batteries is defined from 0 °C to +45 °C and must be strictly observed for safety reasons. Higher temperatures generally shorten the service life, lower temperatures generally reduce the available capacity of the safety power source.

Ladeschlussspannung bei 20 °C / Trickle charge voltage at 20 °C: 27,6 V
 Ladestrom / Charge current: 1,2 A

Batterietyp / Battery type:	<input type="checkbox"/> LiFePO4	<input type="checkbox"/> VRLA
Anzahl der Zellen / Amount of cells:	<input type="checkbox"/> 64 <input type="checkbox"/> 192	<input type="checkbox"/> 12 <input type="checkbox"/> 36

Bemessungsbetriebsdauer -> (gemäß OVE E 8101) / Rated operating time -> (according to OVE E 8101): Kapazität / Capacity: Entladedaten / Discharging data:	<table border="1" style="margin: auto; border-collapse: collapse;"> <tr> <td style="padding: 2px;"><input type="checkbox"/> 1h</td> <td style="padding: 2px;"><input type="checkbox"/> 3h</td> <td style="padding: 2px;"><input type="checkbox"/> 8h</td> </tr> <tr> <td style="padding: 2px;"><input type="checkbox"/> 12 Ah</td> <td style="padding: 2px;">146 W</td> <td style="padding: 2px;">62 W</td> </tr> <tr> <td style="padding: 2px;"><input type="checkbox"/> 36 Ah</td> <td style="padding: 2px;">190 W</td> <td style="padding: 2px;">187 W</td> </tr> <tr> <td style="padding: 2px;"></td> <td style="padding: 2px;">26 W</td> <td style="padding: 2px;">79 W</td> </tr> </table>	<input type="checkbox"/> 1h	<input type="checkbox"/> 3h	<input type="checkbox"/> 8h	<input type="checkbox"/> 12 Ah	146 W	62 W	<input type="checkbox"/> 36 Ah	190 W	187 W		26 W	79 W
<input type="checkbox"/> 1h	<input type="checkbox"/> 3h	<input type="checkbox"/> 8h											
<input type="checkbox"/> 12 Ah	146 W	62 W											
<input type="checkbox"/> 36 Ah	190 W	187 W											
	26 W	79 W											

Produktionsprüfung / Production check
 Produktprüfung laut Prüfplan / Production inspection according to test plan: TEST O.K.

DD.MM.YYYY Unterschrift / Sign

Inbetriebnahme / Commissioning

DD.MM.YYYY Unterschrift / Sign

Typenschild einer ASU 2 ESF30

Die fehlenden Daten werden individuell nach Ausführung des Systems ab Werk und bei der Inbetriebnahme ergänzt.

2.5.2 Beschreibung zur Typenbezeichnung

Die angeführte Typenbezeichnung beinhaltet wesentliche Informationen zur Ausführung des ASU Systems. Zur Veranschaulichung ist ein Beispiel dargestellt.

z.B. ASU 6 FSU ESF30

ASU	ALMAT Supply Unit (Versorgungseinheit)
6	Anzahl der ausgeführten Stromkreise (2 oder 6 Stück)
FSU	System mit FSU-Technik für Fluchtweg Szenarien Umschaltung
ESF30	Notlichtversorgungseinheit mit Funktionserhalt über 30 Minuten

Falls die Bezeichnung ESF30 nicht angeführt ist, handelt es sich um ein System mit Standard-Gehäuseausführung (ohne Funktionserhalt).

Neben der Bezeichnung FSU können noch folgende Ausführungen mit dem dazugehörigen Kürzel angeführt sein:

NET	System mit der Möglichkeit zur anlagenübergreifenden Vernetzung von Kontakten
-----	---

3 Technische Daten

Unter den technischen Daten sind alle systemspezifischen Informationen zu den einzelnen ASU Systemen angeführt.

3.1 Datenblatt ASU Notlichtversorgungseinheiten

Die ASU Notlichtversorgungseinheiten sind ein wesentlicher Bestandteil zukunftsorientierter Notlichtlösungen mit einzigartigen Funktionen, anpassbar an die Anforderungen und Gegebenheiten der individuellen Objekte. Die anwendungsorientierten Ausführungsvarianten, die netzwerkfähige Kommunikation, die Vielfalt an Funktionen und das hohe Qualitätsniveau, bestätigt durch die 50.000 h Vollgarantie sind Besonderheiten dieser zertifizierten Notlichtsysteme.

3.1.1 Allgemeine technische Daten

Systemausführung:	Wandschranksystem, Stahlblech pulverbeschichtet lichtgrau, RAL 7035 (ASU 2, ASU 6, ASU 2 NET, ASU 6 NET, ASU P, ASU 6 FSU, ASU P FSU)
Netzanschluss:	1~ 230 V AC, 50 Hz
Max. Anschlussquerschnitte:	Netz: 4 mm ² , Batterie: intern, Stromkreise: 2,5 mm ²
Kabeleinführung:	Moosgummi, von oben, 12 x Ø 15 mm, 12 x Ø 21 mm
Umgebungstemperatur:	Betrieb: 0 °C bis +35 °C Batterie: ideal 20 °C (VRLA/AGM) bzw. 25 °C (LiFePO4)*1
Max. rel. Luftfeuchte:	85% ohne Betauung
Ladeteil:	I-U Ladung max. 2,9 A
Schutzklasse:	I
Schutzart:	IP20
Sicherheitsstromquelle:	24 V DC / 12 Ah (ohne ASU P bzw. ASU P FSU) 24 V DC / 36 Ah (mit ASU P bzw. ASU P FSU) Lithium-Eisen-Phosphat (LiFePO4) Batterien oder verschlossene Bleibatterien mit 10 Jahre Gebrauchsdauer nach EUROBAT bei 20 °C auswählbar*2
Potentialfreie Meldekontakte:	3 Stück, 30 V DC / 1 A / ohmsche Last
Steuereingänge:	6 Stück (davon 1x Brandmeldekontakt, 1x 3-Phasenüberwachungsschleife)
Steuerausgänge:	2 Stück, 20 V DC – 29 V DC / 0,3 A
BUS Anschlüsse:	2x Ethernet
Weitere Anschlüsse:	USB Host
Stromkreise frei programmierbar:	2 Stück mit je 10 Adressen (ASU 2) 2 Stück mit je 20 Adressen (ASU 2 NET) 6 Stück mit je 20 Adressen (ASU 6, ASU 6 NET, ASU 6 FSU)
Abmessungen (HxBxT):	465 x 250 x 129 mm (ASU 2, ASU 6, ASU 2 NET, ASU 6 NET, ASU 6 FSU) 374 x 250 x 129 mm (ASU P, ASU P FSU)
Gewicht:	15 kg (ohne ASU P bzw. ASU P FSU) 35 kg (mit ASU P bzw. ASU P FSU)
Türausführung:	Türanschlag links, Doppelbartzylinder

Hinweise:

- *1 Zu den angegebenen idealen Umgebungstemperaturen ist zusätzlich der Temperaturbereich für LiFePO4 Batterien von 0 °C bis +45 °C definiert und muss aus sicherheitstechnischen Gründen zwingend eingehalten werden. Höhere Temperaturen verkürzen generell die Brauchbarkeitsdauer, niedrigere Temperaturen verringern generell die verfügbare Kapazität der Sicherheitsstromquelle.
- *2 Als Ersatzteile dürfen ausschliesslich Batterien von ALMAT AG verwendet werden.

3.1.2 Sicherungsliste

F UPS-Charger	Sicherung Ladeteil	250 V AC / 10 AF nach IEC 60127-2
F1+	Sicherung zu Stromkreis 1	250 V AC / 5 AT nach IEC 60127-2
F1-	Sicherung zu Stromkreis 1	250 V AC / 5 AT nach IEC 60127-2
F2+	Sicherung zu Stromkreis 2	250 V AC / 5 AT nach IEC 60127-2
F2-	Sicherung zu Stromkreis 2	250 V AC / 5 AT nach IEC 60127-2
F3+	Sicherung zu Stromkreis 3	250 V AC / 5 AT nach IEC 60127-2
F3-	Sicherung zu Stromkreis 3	250 V AC / 5 AT nach IEC 60127-2
F4+	Sicherung zu Stromkreis 4	250 V AC / 5 AT nach IEC 60127-2
F4-	Sicherung zu Stromkreis 4	250 V AC / 5 AT nach IEC 60127-2
F5+	Sicherung zu Stromkreis 5	250 V AC / 5 AT nach IEC 60127-2
F5-	Sicherung zu Stromkreis 5	250 V AC / 5 AT nach IEC 60127-2
F6+	Sicherung zu Stromkreis 6	250 V AC / 5 AT nach IEC 60127-2
F6-	Sicherung zu Stromkreis 6	250 V AC / 5 AT nach IEC 60127-2

3.2 Datenblatt ASU ESF30 Notlichtversorgungseinheiten

In den ASU ESF30 Notlichtversorgungseinheiten sind die Anforderungen hinsichtlich einer innovativen und sicheren Notlichtanlage vereint. Entwickelt, geprüft und zertifiziert nach den Normen gemäss Stand der Technik, typegeprüftes System mit Funktionserhalt über 30 Minuten, unterschiedliche Ausführungsvarianten mit einmaligen Funktionen und die einzigartigen Montagevorteile sind nur einige Besonderheiten dieser Systeme.

3.2.1 Allgemeine technische Daten

Systemausführung:	Notlichtversorgungseinheit mit Funktionserhalt über 30 Minuten als wandanliegende, freistehende oder freihängende Montage ¹ , Patentierter Brandschutzplattenverbund mit weisser HPL-Beschichtung der Aussenflächen – ähnlich RAL 9003
Netzanschluss:	1~ 230 V AC, 50 Hz
Max. Anschlussquerschnitte:	Netz: 4 mm ² , Batterie: intern, Stromkreise: 2,5 mm ²
Kabeleinführung:	ASU ESF30 Kabelschott ² , von oben, 24x Ø 18 mm
Umgebungstemperatur:	Betrieb: 0 °C bis +35 °C Lagerung: -30 °C bis +50 °C Batterie: ideal 20 °C (VRLA/AGM) bzw. 25 °C (LiFePO4) ³
Max. rel. Luftfeuchte:	85% ohne Betauung
Ladeteil:	I-U Ladung max. 2,9 A
Schutzklasse:	I
Schutzart:	IP 20 ⁴
Sicherheitsstromquelle:	24 V DC / 12 Ah (ASU x ESF30, ASU x NET ESF30, ASU x FSU ESF30) 24 V DC / 36 Ah (ASU xP ESF30, ASU xP NET ESF30, ASU xP FSU ESF30) Lithium-Eisen-Phosphat (LiFePO4) Batterien oder verschlossene Bleibatterien mit 10 Jahre Gebrauchsdauer nach EUROBAT bei 20 °C auswählbar ⁵
Potentialfreie Meldekontakte:	3 Stück, 30 V DC / 1 A / ohmsche Last
Steuereingänge:	6 Stück (davon 1x Brandmeldekontakt, 1x 3-Phasenüberwachungsschleife)
Steuerausgänge:	2 Stück, 20 V DC – 29 V DC / 0,3 A
BUS Anschlüsse:	2x Ethernet
Weitere Anschlüsse:	USB
Stromkreise frei programmierbar:	2 Stück mit je 20 Adressen (ASU 2 ESF30, ASU 2 NET ESF30, ASU 2 FSU ESF30, ASU 2P ESF30, ASU 2P NET ESF30, ASU 2P FSU ESF30) 4 Stück mit je 20 Adressen (ASU 4 ESF30, ASU 4P ESF30) 6 Stück mit je 20 Adressen (ASU 6 ESF30, ASU 6 NET ESF30, ASU 6 FSU ESF30, ASU 6P ESF30, ASU 6P NET ESF30, ASU 6P FSU ESF30)
Abmessungen (HxBxT):	830 x 480 x 265 mm (ASU x ESF30, ASU x NET ESF30, ASU x FSU ESF30) 1080 x 480 x 265 mm (ASU xP ESF30, ASU xP NET ESF30, ASU xP FSU ESF30)
Gewicht:	max. 60 kg für ASU x ESF30, ASU x NET ESF30, ASU x FSU ESF30 max. 90 kg für ASU xP ESF30, ASU xP NET ESF30, ASU xP FSU ESF30
Türausführung:	Türanschlag rechts ab Werk, optional vor Ort wechselbar Doppelbartzylinder ab Werk, Halbzylinder nachrüstbar
Zertifikate:	Bescheinigung zum Funktionserhalt über 30 Minuten von einem akkreditierten Prüfinstitut, Prüfberichtsnummer 321110204-1 und 321110204-2

Hinweise:

- *1 Die Notlichtversorgungseinheiten mit Funktionserhalt als Wandmontage müssen hängend an einer massiven Wand gemäss Montage- und Betriebsanleitung montiert werden.
Die Notlichtversorgungseinheiten mit Funktionserhalt als freistehende Montage müssen mit dem ASU ESF30 Montageset stehend auf einem Massivboden gemäss Montage- und Betriebsanleitung montiert werden.
Die Notlichtversorgungseinheiten mit Funktionserhalt als freihängende Montage müssen mit dem ASU ESF30 Montageset hängend auf einer Massivdecke gemäss Montage- und Betriebsanleitung montiert werden.
- *2 Die verwendete Kabeleinführung ermöglicht Kabel, ohne weitere brandschutztechnische Massnahmen direkt in das Gehäuse einzuführen.
- *3 20 °C (VRLA/AGM) bzw. 25 °C (LiFePO4) als ideale Umgebungstemperaturen für die Sicherheitsstromquelle in Normalbetrieb. Zu den angegebenen idealen Umgebungstemperaturen ist zusätzlich der Temperaturbereich für LiFePO4 Batterien von 0 °C bis +45 °C definiert und muss aus sicherheitstechnischen Gründen zwingend eingehalten werden. Höhere Temperaturen verkürzen generell die Brauchbarkeitsdauer, niedrigere Temperaturen verringern generell die verfügbare Kapazität der Sicherheitsstromquelle.
- *4 Die Notlichtversorgungseinheiten mit Funktionserhalt sind nicht geeignet zur Aufstellung in Feuchträumen bzw. Aussenbereichen.
- *5 Als Ersatzteile dürfen ausschliesslich Batterien von ALMAT AG verwendet werden.

3.2.2 Sicherungsliste

F UPS-Charger	Sicherung Ladeteil	250 V AC / 10 AF nach IEC 60127-2
F1+	Sicherung zu Stromkreis 1	250 V AC / 5 AT nach IEC 60127-2
F1-	Sicherung zu Stromkreis 1	250 V AC / 5 AT nach IEC 60127-2
F2+	Sicherung zu Stromkreis 2	250 V AC / 5 AT nach IEC 60127-2
F2-	Sicherung zu Stromkreis 2	250 V AC / 5 AT nach IEC 60127-2
F3+	Sicherung zu Stromkreis 3	250 V AC / 5 AT nach IEC 60127-2
F3-	Sicherung zu Stromkreis 3	250 V AC / 5 AT nach IEC 60127-2
F4+	Sicherung zu Stromkreis 4	250 V AC / 5 AT nach IEC 60127-2
F4-	Sicherung zu Stromkreis 4	250 V AC / 5 AT nach IEC 60127-2
F5+	Sicherung zu Stromkreis 5	250 V AC / 5 AT nach IEC 60127-2
F5-	Sicherung zu Stromkreis 5	250 V AC / 5 AT nach IEC 60127-2
F6+	Sicherung zu Stromkreis 6	250 V AC / 5 AT nach IEC 60127-2
F6-	Sicherung zu Stromkreis 6	250 V AC / 5 AT nach IEC 60127-2

4 Transport, Verpackung und Lagerung

4.1 Sicherheitshinweise



Achtung!

Beim Transport bzw. beim Be- und Entladen besteht Verletzungsgefahr durch herabfallende Teile. Weiters können die Systeme durch unsachgemässen Transport beschädigt oder zerstört werden. Daher sind grundsätzlich folgende Sicherheitshinweise zu beachten:

- Nie Lasten über Personen hinwegheben.
- Die ASU Systeme immer mit grösster Sorgfalt und Vorsicht bewegen.
- Nur geeignete Anschlagmittel und Hebezeuge mit ausreichender Tragfähigkeit verwenden.
- Transportieren und lagern Sie die ASU Systeme stets aufrecht (Markierung und Kipp-Indikator befindet sich auf der Verpackung)
- Vermeiden Sie das Eindringen von Staub und Feuchtigkeit während des Transports.
- Stellen Sie sicher, dass alle Transportwege...
 - frei sind (ausreichende Breite und lichte Höhe für alle Transportbewegungen).
 - ausreichende Ausweichräume für Personen vorhanden sind, falls Lasten kippen oder abrutschen.
 - eine ausreichende Tragfähigkeit aufweisen (für Last, Verpackung und Transportmittel)
 - die eingesetzten Transportmittel hinsichtlich Steigungen und Beschaffenheit des Untergrundes nicht überfordern können.
- Verwenden Sie nur Transportmittel (z.B. Hubwagen, Gabelstapler, etc.), Anschlagmittel (Traversen, Ketten, Seile, etc.) und Sicherungsmittel (Keile, Kanthölzer, Führungs-, Spann-, Sicherungsseile, etc.) im technisch einwandfreien Zustand und ausreichender Belastbarkeit.
- Beachten Sie alle Hinweise zu Transportarbeiten, Transportlage, Anschlagpunkten auf der Transportverpackung bzw. am Gerät / Schaltschrank.
- Setzen Sie für die Ausführung von Transportarbeiten nur Personal ein, welches die gängigen Methoden und Signale kennt und die Transportarbeiten fach-, sicherheits-, und gefahrengerecht ausführen kann.



Achtung!

Zu Transport, Verpackung und Lagerung der Batterien beachten Sie die Angaben des Batterieherstellers, sowie die Anforderungen gemäss ADR – Übereinkommen zur Beförderung gefährlicher Güter auf der Strasse, Gefahrgutbeförderungsgesetz, Gefahrgutbeförderungsverordnung und den weiteren einschlägigen Regelwerken.

4.2 Transportinspektion

Lieferung bei Erhalt unverzüglich auf Vollständigkeit und Transportschäden prüfen. Bei äusserlich erkennbarem Transportschaden die Lieferung nicht oder nur unter Vorbehalt entgegennehmen.

4.3 Verpackung

Wenn keine Rücknahmevereinbarung für die Verpackung getroffen wurde, Materialien nach Art und Grösse trennen und der weiteren Nutzung oder Wiederverwertung zuführen.



Achtung!

Entsorgung der Verpackungsmaterialien stets umweltgerecht und nach den geltenden, örtlichen Entsorgungsvorschriften vornehmen. Gebenfalls ein Recyclingunternehmen beauftragen.

Handhabungshinweise auf den Verpackungen beachten!

4.4 Lagerung

Packstücke bis zur Montage verschlossen und unter Beachtung der aussen angebrachten Aufstell- und Lagermarkierungen aufbewahren.

Packstücke nur unter folgenden Bedingungen lagern:

- Nicht im Freien aufbewahren
- Trocken und staubfrei lagern
- Nicht unter +10 °C und über +40 °C lagern (gemäss EN 61439-1)
- Keinem Frost aussetzen
- Der Lagerort sollte sauber und ordentlich sein
- Die Lagerzeit sollte im Interesse des Nutzers so kurz wie möglich sein (FIFO-Methode)
- Das Stapeln von Paletten oder Anlagen ist nicht gestattet
- Die Systeme dürfen mechanisch nicht belastet werden
- Auf festem, ebenem Untergrund lagern

Bei den Batterien ist zu beachten:

- Bei Lagerung von Batterien als Ersatzteil sind die Hinweise gemäss Gebrauchsanweisung des Batterieherstellers zu beachten.
- Wird die Netzversorgung des ASU Systems länger als drei Tage unterbrochen, muss der Batteriekreis freigeschaltet werden (Batteriesicherung entfernen oder Steckverbindung zum ASU Ladeteil ziehen). Die Sicherheitsstromquelle muss dabei im vollgeladenen Zustand sein. Die Ausführung dieser Arbeit ist einem Elektro-Fachpersonal vorbehalten.

5 Aufstellung und Anschluss

Punkt 5 beinhaltet wesentliche Informationen zur Aufstellung, zum Anschluss und zur Vernetzung der ASU Systeme.

5.1 Sicherheitshinweise

Unsachgemässe Aufstellung und Installation kann zu schweren Personen- und /oder Sachschäden führen. Diese Arbeiten dürfen aus diesen Gründen nur durch autorisiertes, unterwiesenes und mit der Arbeitsweise des Systems vertrautes Personal unter Beachtung sämtlicher Sicherheitsvorschriften ausgeführt werden.

Folgende Punkte müssen unbedingt beachtet werden:

- Für ausreichenden Bewegungsfreiraum sorgen
- Auf Sauberkeit und Ordnung am Arbeitsplatz achten, um Unfälle zu vermeiden.
- Ausreichende Kühlung des Systems gewährleisten
- Umgebungsbedingungen gemäss Temperatur, Schutzart und Schutzklasse (hinsichtlich Absicherung gegen Berührung stromführender Teile und Eindringen von Staub, Fremdkörpern oder Feuchtigkeit) einhalten.
- Lüftungsanforderungen gemäss einschlägiger Norm (z.B. EN IEC 62485-2) für die Aufstellung von Sicherheitsstromquellen einhalten.
- Die maximal zulässige Leitungslänge je Beleuchtungsstromkreis bis zur letzten Leuchte darf nicht überschritten werden.



Achtung!

Arbeiten am allgemeinen Versorgungsnetz und Verlegung der Last-, Signal- und Steuerleitungen sowie der Anschluss der Batteriestromversorgung dürfen nur von Elektro-Fachpersonal mit speziellen Kenntnissen der rechtlichen und technischen Grundlagen für Errichtung und Betrieb von Notbeleuchtungsanlagen durchgeführt werden. Dies gilt ebenfalls für die Erst-Inbetriebnahme oder Wieder-Inbetriebnahme der Notbeleuchtungsanlage bzw. des ASU Systems.

Ergreifen Sie alle notwendigen Massnahmen zum Arbeitsschutz!

Neben der Einhaltung allgemeiner fachlicher Standards und Vorgehensweisen gehören hierzu insbesondere die Beachtung von Punkt 1 und Beachtung aller speziellen Hinweise und Anweisungen dieser Montage- und Betriebsanleitung.



Hinweis!

Die Verlegung aller Anschlussleitungen darf nur gemäss den einschlägigen Richtlinien und Normen der Elektrotechnik erfolgen.

Beachten Sie zusätzlich alle nationalen Richtlinien und Vorschriften des Landes, in dem die Anlage errichtet und betrieben wird.

Sichern Sie alle Leitungseintritts- und -austrittsöffnungen des Schaltschanks mit den hierfür vorgesehenen Kabeleinführungen gegen mechanische Beschädigungen der Leitungen oder Feuchtigkeitseintritt.



Achtung!

An die Ausgänge der Notbeleuchtungs-Endstromkreise der ASU Systeme dürfen ausschliesslich definierte EVGs und Leuchten für eine Nennbetriebsspannung von 24 V DC angeschlossen werden!

Für die vielen Arbeiten ist eine Freischaltung der Anlage aus Sicherheitsgründen (oder zum Schutz von Bauteilen) erforderlich. Weil bei Abschaltung der Netz-Stromversorgung auf Batteriestromversorgung umgeschaltet wird, müssen bestimmte Prozeduren eingehalten werden, die unter Kapitel 6 beschrieben sind.



Gefahr!

Bei unsachgemässer Handhabung der Batterien oder batteriegespeicherter Teile des Systems besteht Verletzungs- oder Lebensgefahr durch hohe Ströme bzw. Lichtbögen, die kurzfristig bei Batterieentladung auftreten können.

Halten Sie unbedingt die Anweisungen in dieser Anleitung für das Abklemmen oder Anschliessen der Batterien ein.

Achten Sie auf polrichtigen Anschluss der Batterien und Batteriebänke.



Achtung!

Bei Kurzschluss und falscher Polung können die Batterien, die Batteriebank oder die Installationen des Systems beschädigt werden.

Schalten Sie niemals unter Last die Netz- oder Batterie-Stromversorgung ein oder aus. In beiden Fällen muss das ASU System vorher über die ASU Steuereinheit HMI blockiert sein. Dies gilt auch für das Entfernen der Stromkreissicherungen.

Bei Eingriffen in die Elektrik (z.B. Anschluss von Steuer- oder Signalleitungen) oder Elektronik (z.B. Stecken oder Ziehen von Modulen im Schaltschrank) ist der ESD-Schutz zu beachten!

5.2 Aufstellungshinweise

Bei der Aufstellung und Montage der ASU Systeme sind folgende Punkte zu beachten:

- Die Montageflächen (z.B. Wand) müssen eben sein.
- Der Untergrund der Montageflächen (z.B. Wand) müssen eine ausreichende Tragfähigkeit aufweisen.
- Die ASU ESF30 Systeme müssen hängend an einer tragenden Massivwand, als freistehende Ausführung auf einem tragenden Massivboden und als freihängende Ausführung an einer tragenden Massivdecke montiert werden.
- Zur Befestigung der ASU ESF30 Systeme am tragenden Massivmauerwerk ist ein ASU ESF30 Befestigungsset, bestehend aus 4 Stück Brandschutzschrauben und -dübel (für Beton laut Zulassung), beigelegt.
- Für die freistehenden/freihängenden Ausführungen sind zugelassene (nationale bzw. europäische Zulassung), an das Tragwerk angepasste Befestigungsmittel zu verwenden. Diese liegen den Lieferungen nicht bei und sind bauseits zur Verfügung zu stellen.
- Grundsätzlich sind für die Befestigung der ASU ESF30 Systeme an den angrenzenden Massivbauteilen zugelassene Befestigungsmittel (nationale bzw. europäische Zulassung) zu verwenden, welche entsprechend geeignet sind.
- Die Aufstellungsbedingungen müssen gemäss den landesspezifischen Gesetzen, Normen und Richtlinien eingehalten werden.
- Die ASU Systeme müssen ordnungsgemäss am Tragsystem befestigt werden.

5.3 Montage

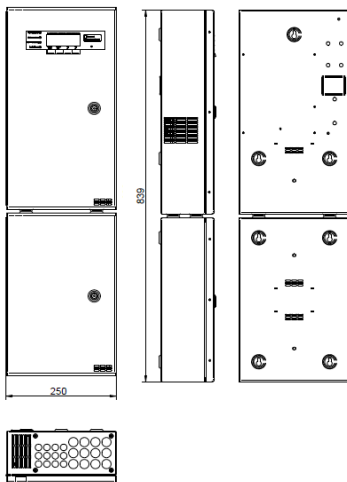
In den nachfolgenden Punkten 5.3.1 bis 5.3.2 sind die Montageschritte zu den einzelnen Systemen beschrieben und dargestellt.

5.3.1 ASU Systeme

Das Gehäuse der ASU Systeme weist auf der Rückseite Bohrungen auf. Durch diese Bohrungen kann das System an einer Wand oder an speziellen Untergerüsten festgeschraubt werden.

Die Bohrungen müssen gemäss der Bohrlochabstände auf der Rückseite des Systems ausgeführt sein. Die Masse sind in den nachfolgend dargestellten Masszeichnungen ersichtlich.

Zur Befestigung sind geeignete Befestigungselemente und Schrauben, entsprechend der Beschaffenheit der Wand oder Unterkonstruktion sowie dem Gewicht des Systems, zu verwenden.



5.3.2 ASU ESF30 Systeme

Die Gehäuse der ASU ESF30 Systeme weisen auf der Rückseite Bohrungen auf. Durch die gegebenen Bohrungen kann das ASU ESF30 System an der tragenden Massivwand befestigt werden.

Die Bohrungen müssen gemäss der Bohrlochabstände auf der Rückseite des Systems ausgeführt sein. Die Masse sind in den nachfolgend dargestellten Masszeichnungen ersichtlich.

Zur Realisierung der freistehenden und freihängenden Ausführungen stehen als Zubehör das „ASU ESF30 Montageset freistehend/-hängend“ und das „ASU P ESF30 Montageset freistehend/-hängend“ – bestehend aus einer Metallaufständerung und einer zusätzlichen ESF30 Rückwand zur Verfügung.



Achtung!

Zur Befestigung an den angrenzenden Massivbauteilen sind zugelassene Befestigungsmittel (nationale bzw. europäische Zulassung) zu verwenden, welche entsprechend geeignet sind.

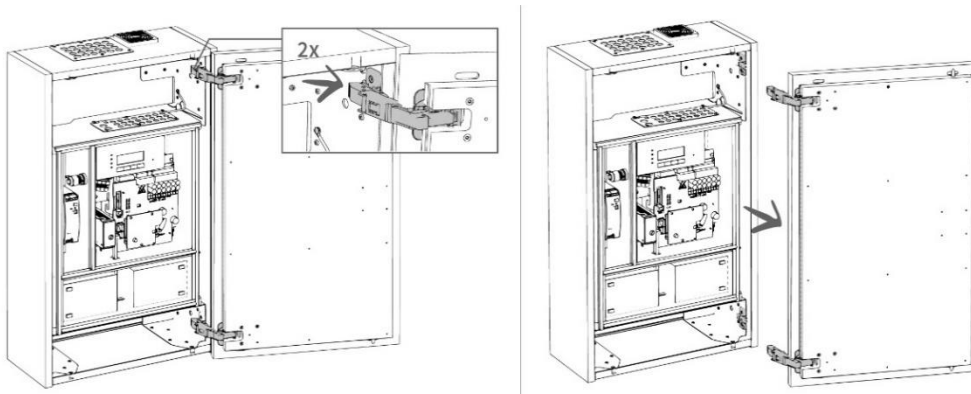
Bei der Aufstellung der ASU ESF30 Systeme sind drei geprüft und zertifizierte Montagevarianten möglich:

- Wandmontage
- Freistehende Montage
- Freihängende Montage

Unter den Punkten **Fehler! Es wurde kein Textmarkenname vergeben.** bis 5.3.2.3.8 sind die Details zu den einzelnen Montagevarianten angeführt.

5.3.2.1 Realisierung der Wandmontage

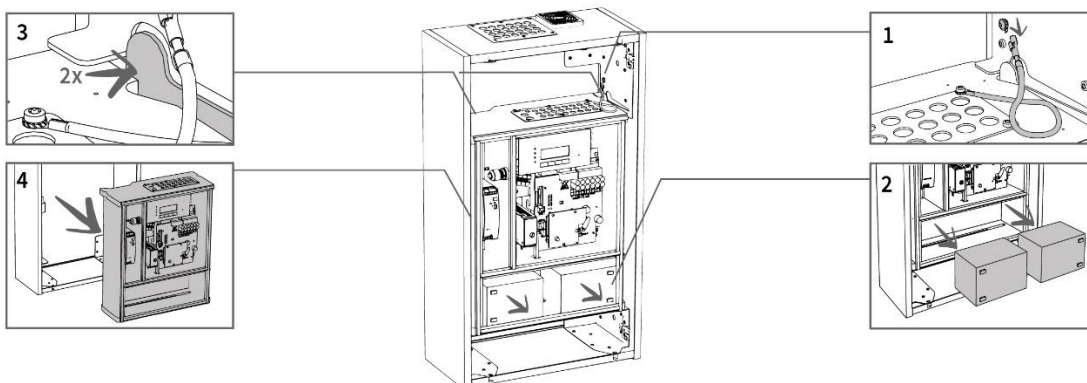
5.3.2.1.1 Tür aushängen



Achtung!

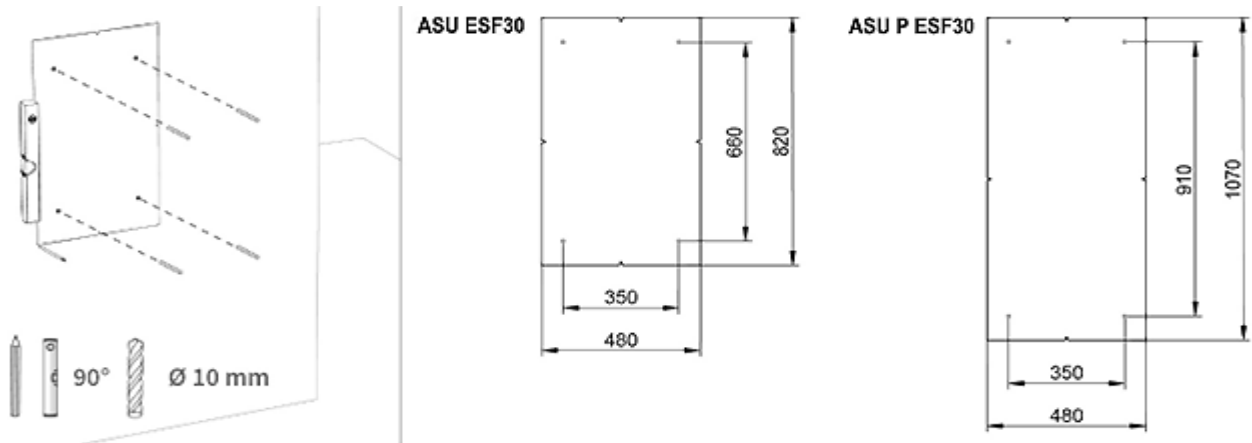
Tür kann beim Lösen der Beschläge nach vorne kippen.

5.3.2.1.2 Erdungsverbinding lösen, Batterien entnehmen, Innengehäuse entriegeln und ebenfalls entnehmen

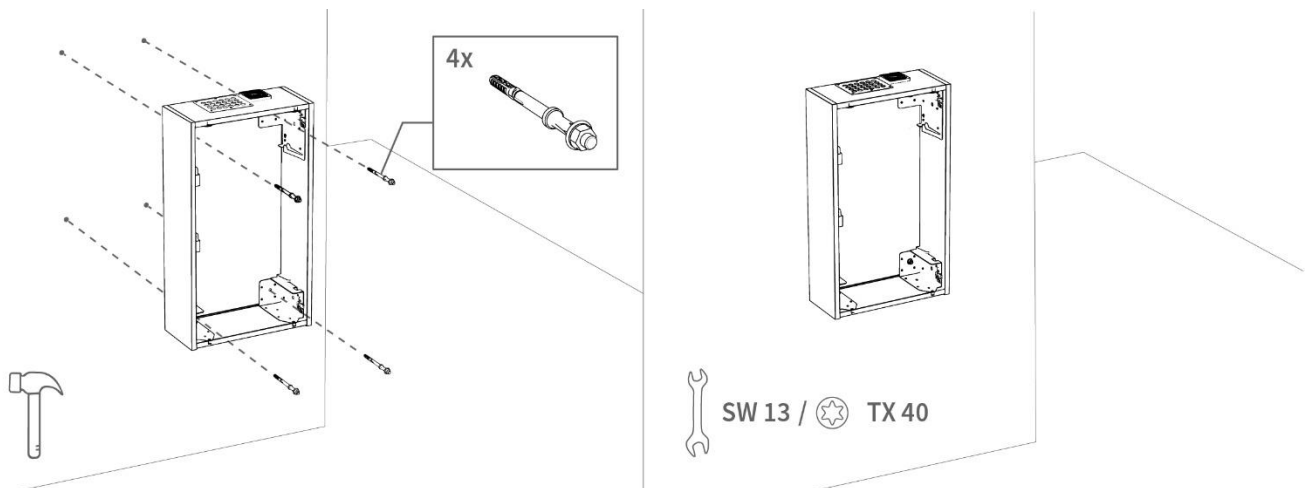


Notlicht + Notstrom

5.3.2.1.3 Beigelegte Schablone zur Realisierung der Bohrungen verwenden



5.3.2.1.4 Brandschutzschrauben/-dübel zur Montage des Aussengehäuse verwenden und die Schrauben anziehen

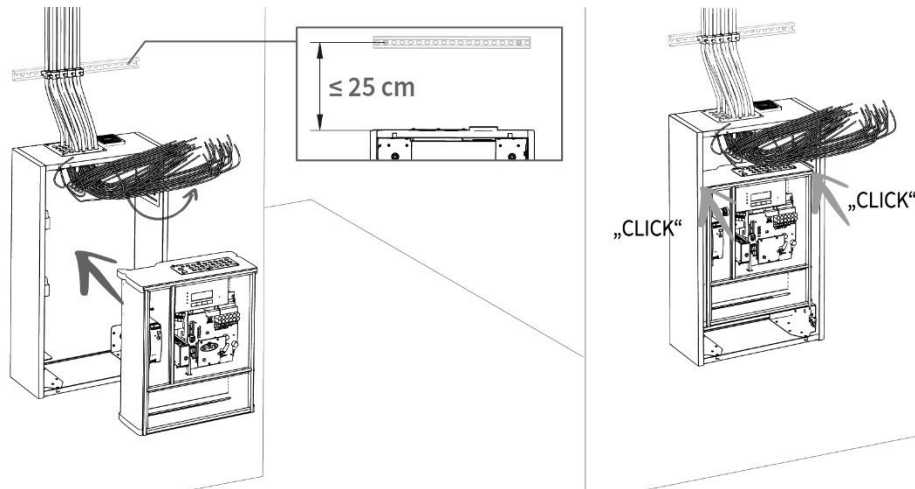


Hinweis!

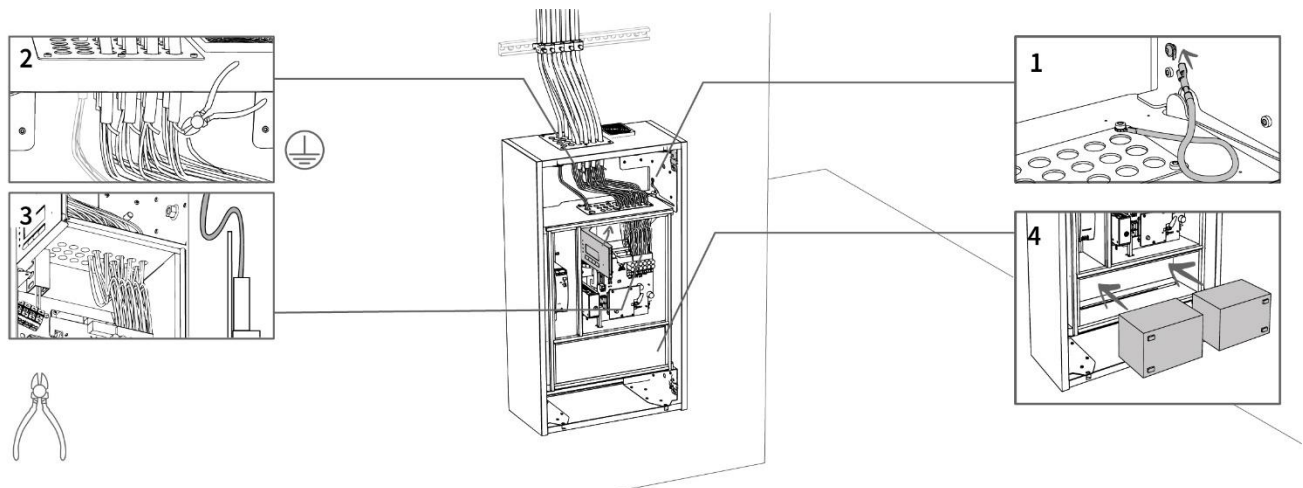
Brandschutzdübel und -schraube müssen gemeinsam von der Gehäuseinnenseite eingeschlagen werden.

Notlicht + Notstrom

- 5.3.2.1.5 Erste Ankerschiene mit einem Abstand ≤ 25 cm montieren, Verkabelung verlegen und in das Aussengehäuse einführen, sowie das Innengehäuse einbringen – wobei die beiden Verriegelungen einschnappen müssen



- 5.3.2.1.6 Anschlussdrähte in den Elektronikbereich verlegen und anschliessen – Zur detaillierten Ausführung verweisen wir auf Punkt 5.4 bis 5.14, Erdungsverbindung zwischen Innen- und Aussengehäuse herstellen, sowie die mitgelieferten Batterien einbringen



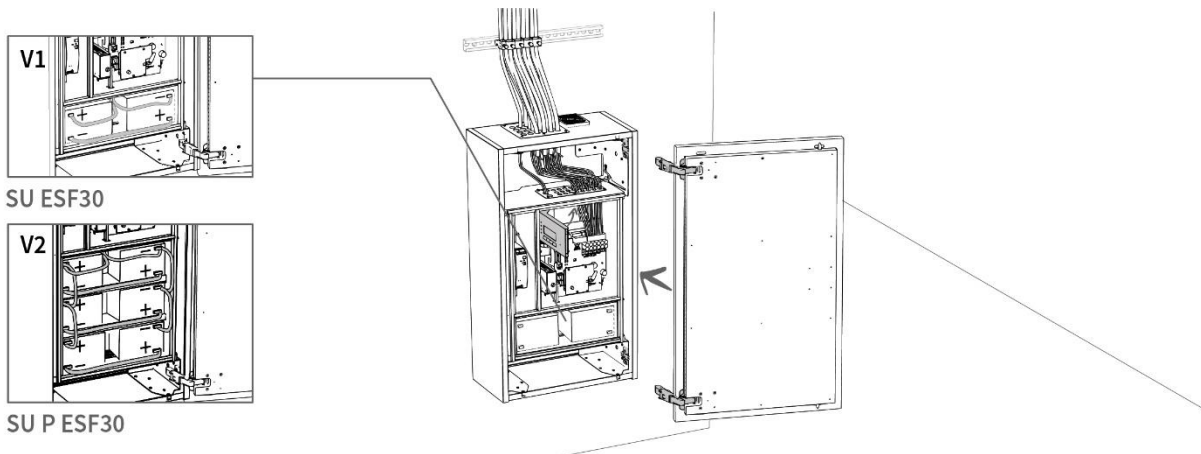
Hinweis!

Die Erdungsdrähte können abgezwickelt oder mittels optional verfügbarer und geprüfter ESF30-Potentialausgleichsschiene (bauseits montiert) im Kabelabkühlraum angeschlossen werden.

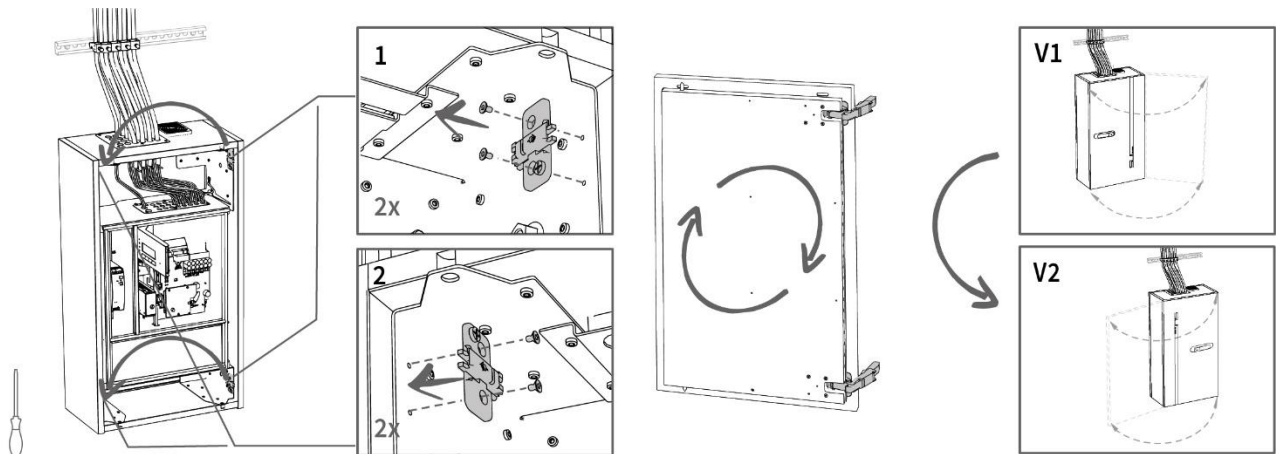
Tropfnase hinter dem Klemmenbereich mittels einer S-Drahtführung umsetzen. Siehe Detaildarstellung oben oder unter Punkt 5.5.

Notlicht + Notstrom

5.3.2.1.7 Sicherheitsstromquelle anschliessen – Zur detaillierten Ausführung verweisen wir auf Punkt 5.7, Tür anbringen



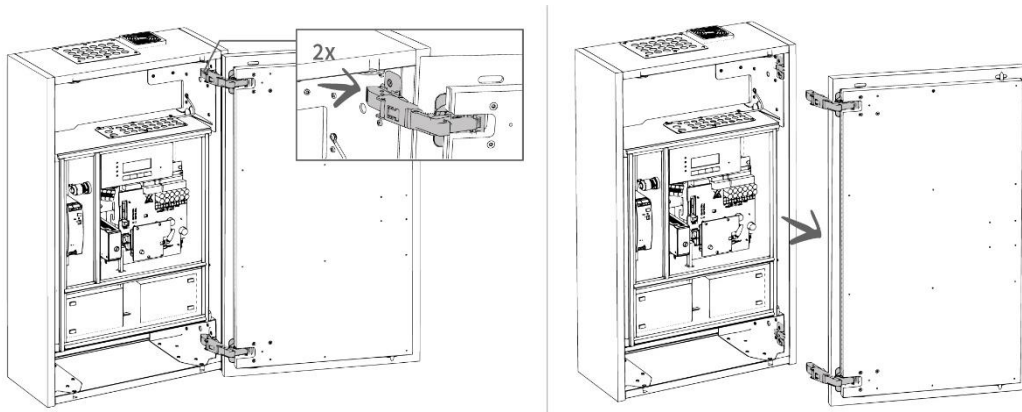
5.3.2.1.8 Optional – Türanschlag ändern und Beschläge einstellen



Notlicht + Notstrom

5.3.2.2 Realisierung der freistehenden Montage

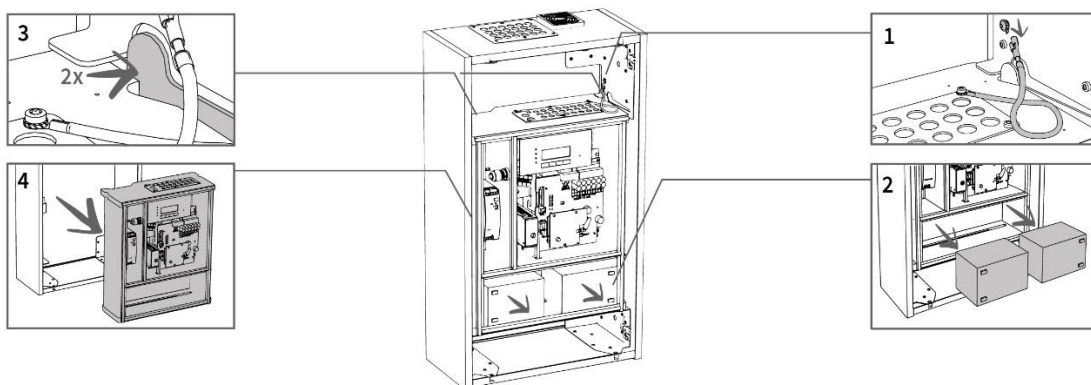
5.3.2.2.1 Tür aushängen



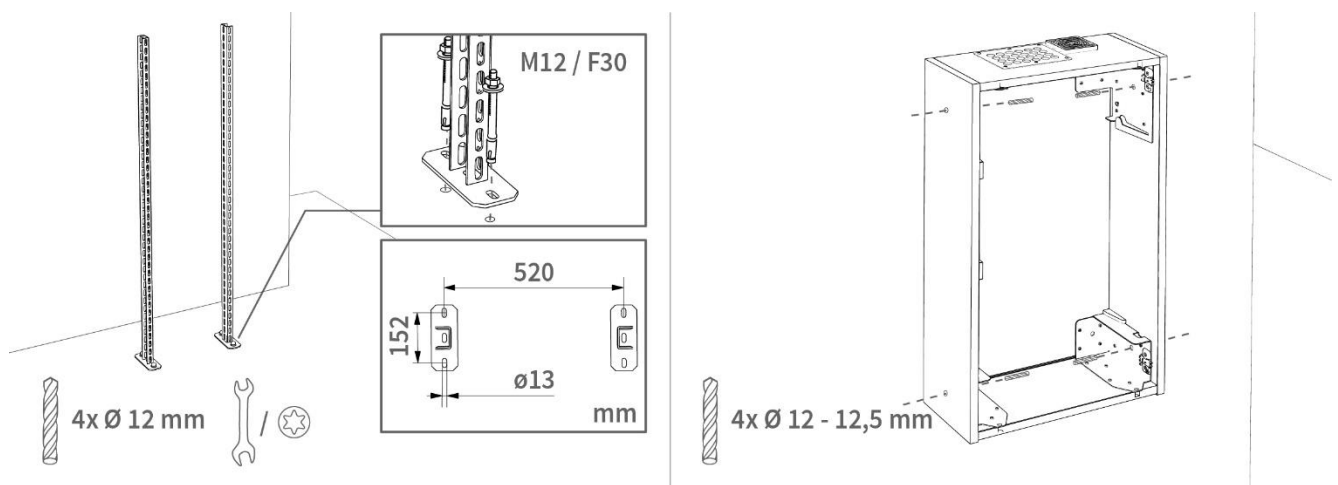
Achtung!

Tür kann beim Lösen der Beschläge nach vorne kippen.

5.3.2.2.2 Erdungsverbinding lösen, Batterien entnehmen, Innengehäuse entriegeln und ebenfalls entnehmen



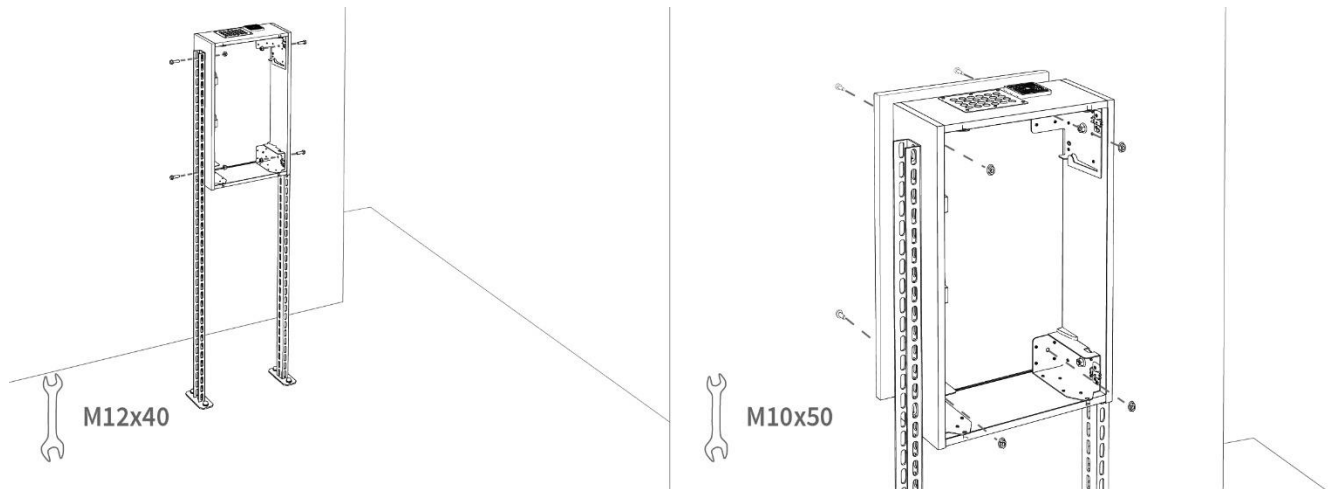
5.3.2.2.3 Metallaufständerung mit bauseits beigestelltem M12 Brandschutz-Befestigungsset montieren und vorgesehene Montagepunkte beim Aussengehäuse aufbohren



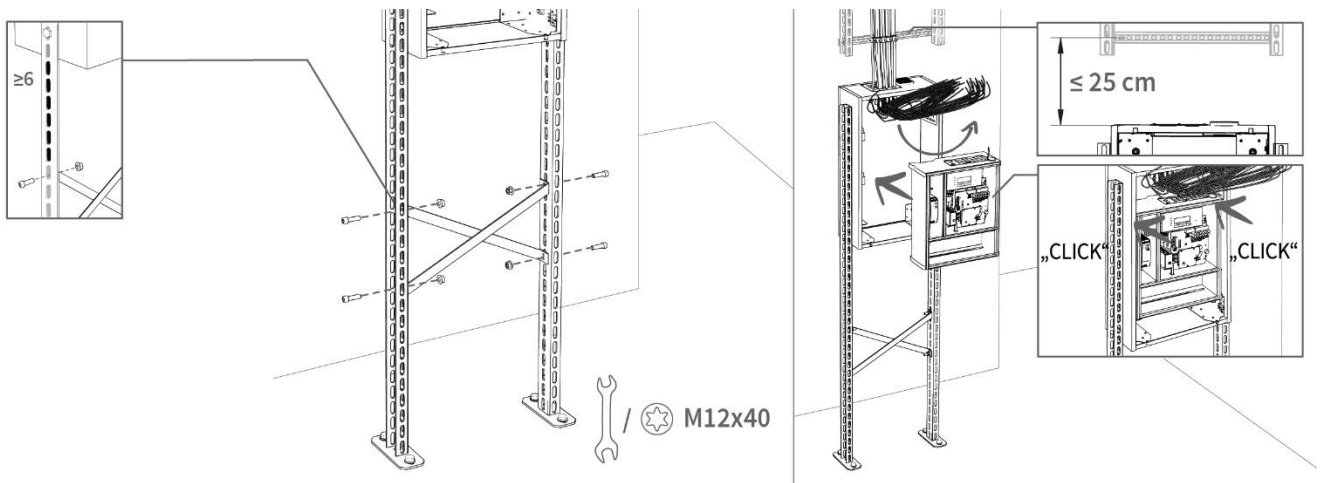
Hinweis!

Bei Bedarf können die Hängestiele gekürzt werden.

5.3.2.2.4 ASU ESF30 Aussengehäuse mit Metallaufständer verschrauben und zusätzliche ESF30 Rückwand mit dem beigelegten Befestigungsset anbringen



5.3.2.2.5 Verstrebungen für Metallaufständer montieren, erste Ankerschiene mit einem Abstand ≤ 25 cm montieren, Verkabelung verlegen und in das Aussengehäuse einführen, sowie das Innengehäuse einbringen – wobei die beiden Verriegelungen einschnappen müssen

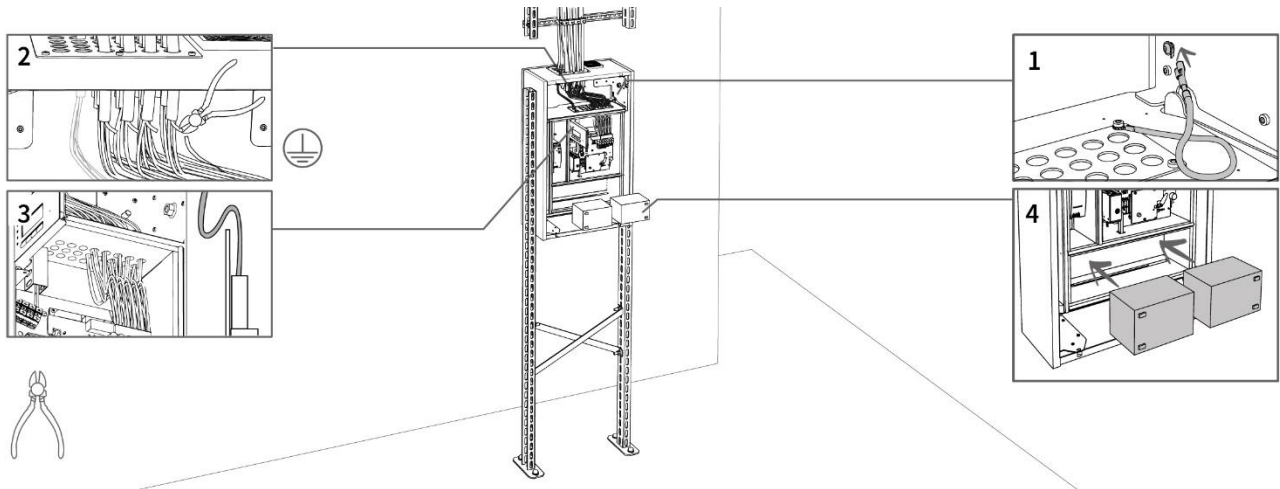


Hinweis!

Die oberen Montagepunkte zur Fixierung der Verstrebungen mit der Metallaufständer dürfen von der Unterkante des ASU ESF30 Aussengehäuses maximal 6 Langlöcher entfernt sein. Werden die Metallaufständer gekürzt und es bleiben weniger als 6 Langlöcher über, kann auf die Verstrebungen verzichtet werden.

Notlicht + Notstrom

5.3.2.2.6 Anschlussdrähte in den Elektronikbereich verlegen und anschliessen – Zur detaillierten Ausführung verweisen wir auf Punkt 5.4 bis 5.14, Erdungsverbinding zwischen Innen- und Aussengehäuse herstellen, sowie die mitgelieferten Batterien einbringen

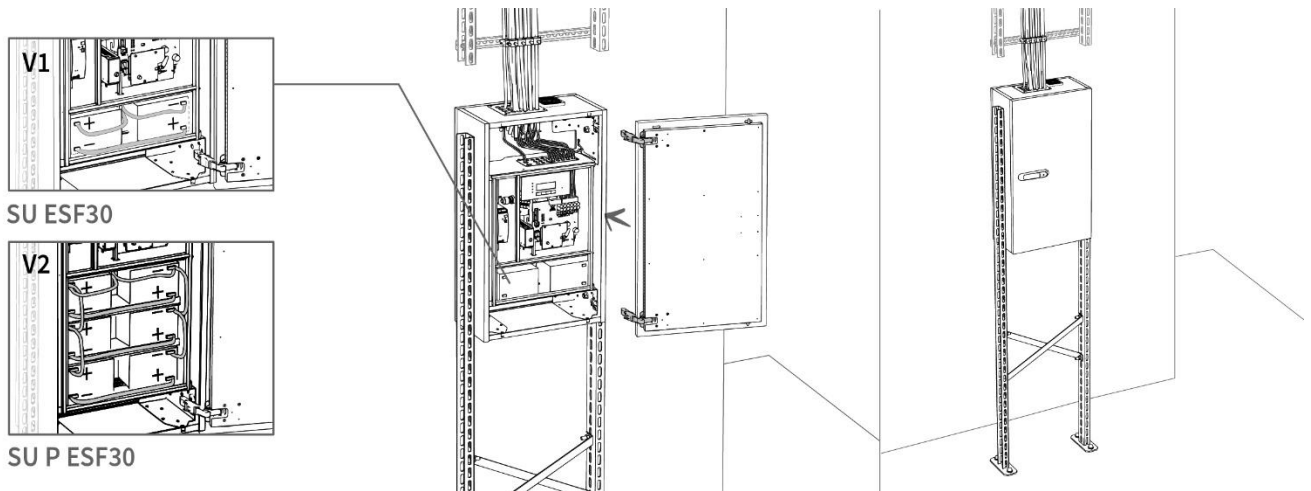


Hinweis!

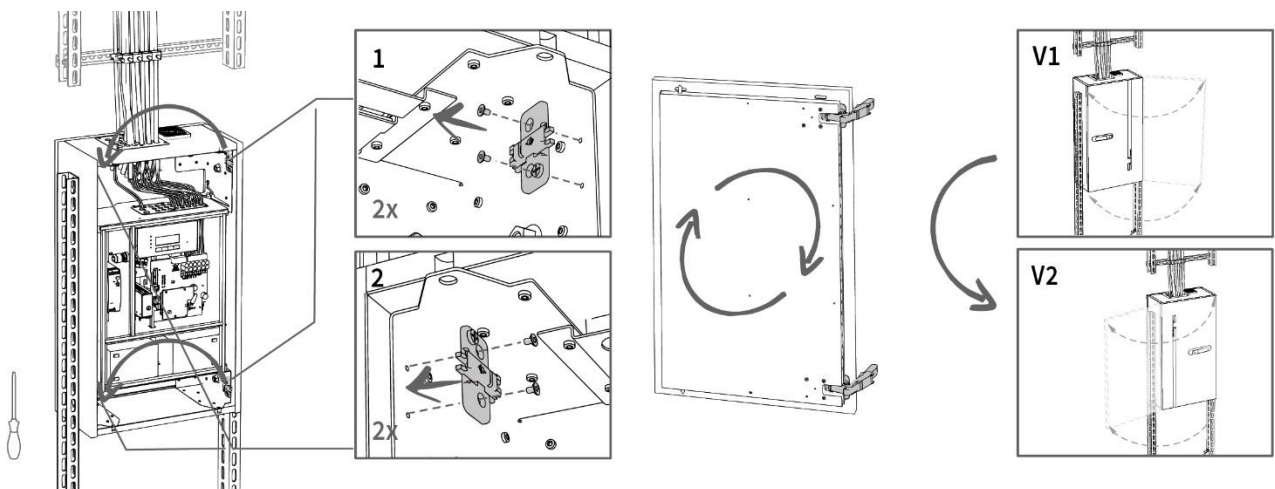
Die Erdungsdrähte können abgezwickelt oder mittels optional verfügbarer und geprüfter ESF30-Potentialausgleichsschiene (bauseits montiert) im Kabelabkühlraum angeschlossen werden.

Tropfnase hinter dem Klemmenbereich mittels einer S-Drahtführung umsetzen. Siehe Detaildarstellung oben oder unter Punkt 5.5.

5.3.2.2.7 Sicherheitsstromquelle anschliessen – Zur detaillierten Ausführung verweisen wir auf Punkt 5.7, Tür anbringen



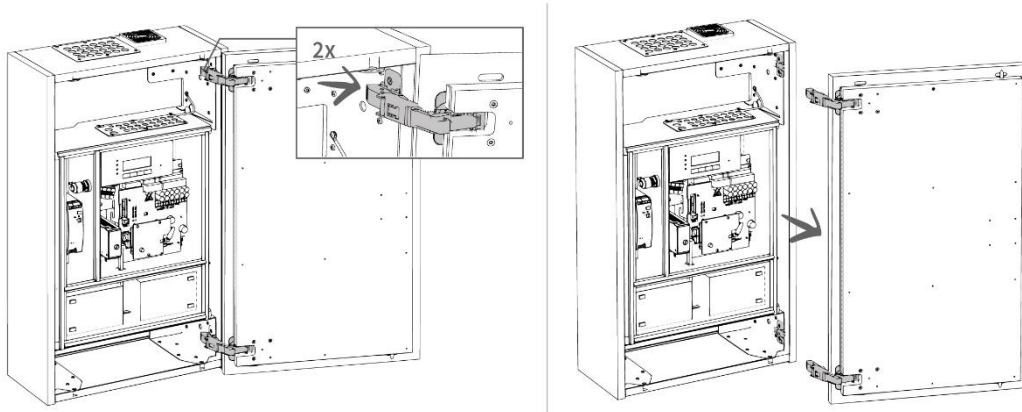
5.3.2.2.8 Optional – Türanschlag ändern und Beschläge einstellen



Notlicht + Notstrom

5.3.2.3 Realisierung der freihängenden Montage

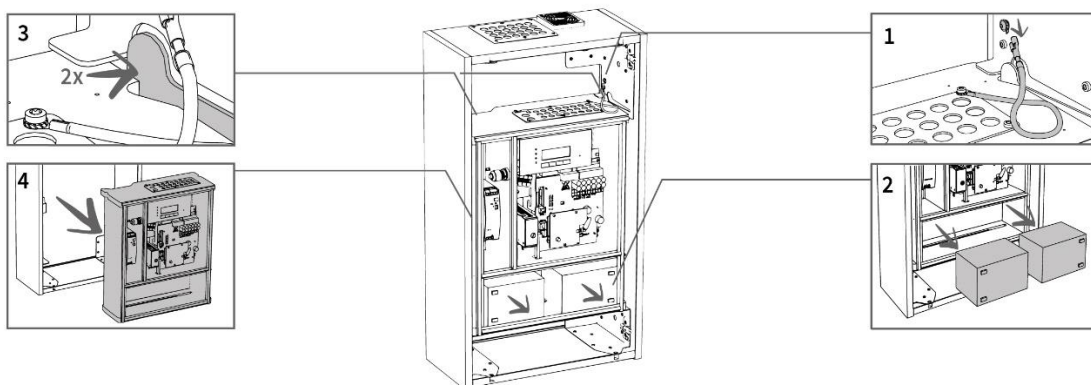
5.3.2.3.1 Tür aushängen



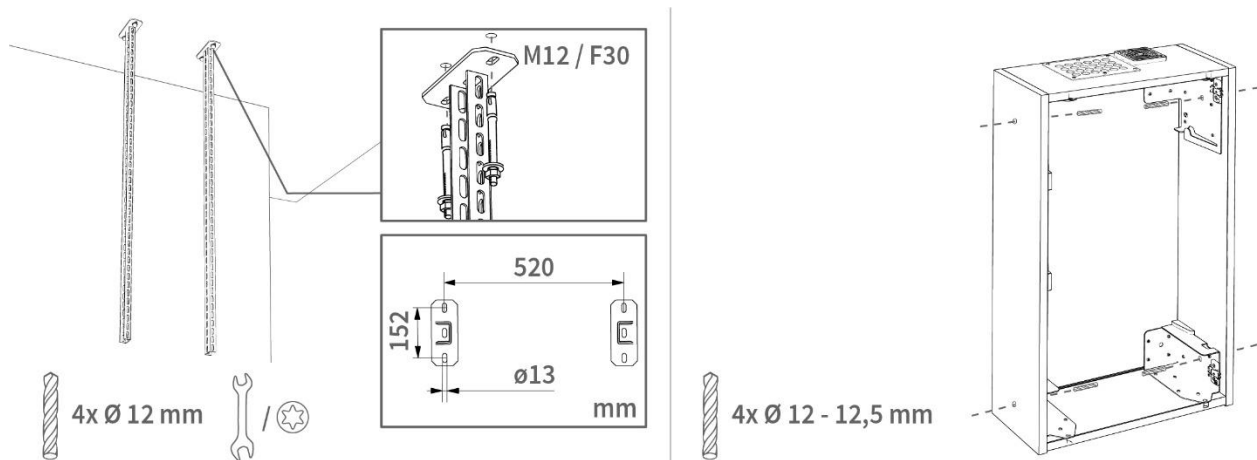
Achtung!

Tür kann beim Lösen der Beschläge nach vorne kippen.

5.3.2.3.2 Erdungsverbindung lösen, Batterien entnehmen, Innengehäuse entriegeln und ebenfalls entnehmen



5.3.2.3.3 Metallaufständerung mit bauseits beigestelltem M12 Brandschutz-Befestigungsset montieren und vorgesehene Montagepunkte beim Aussengehäuse aufbohren

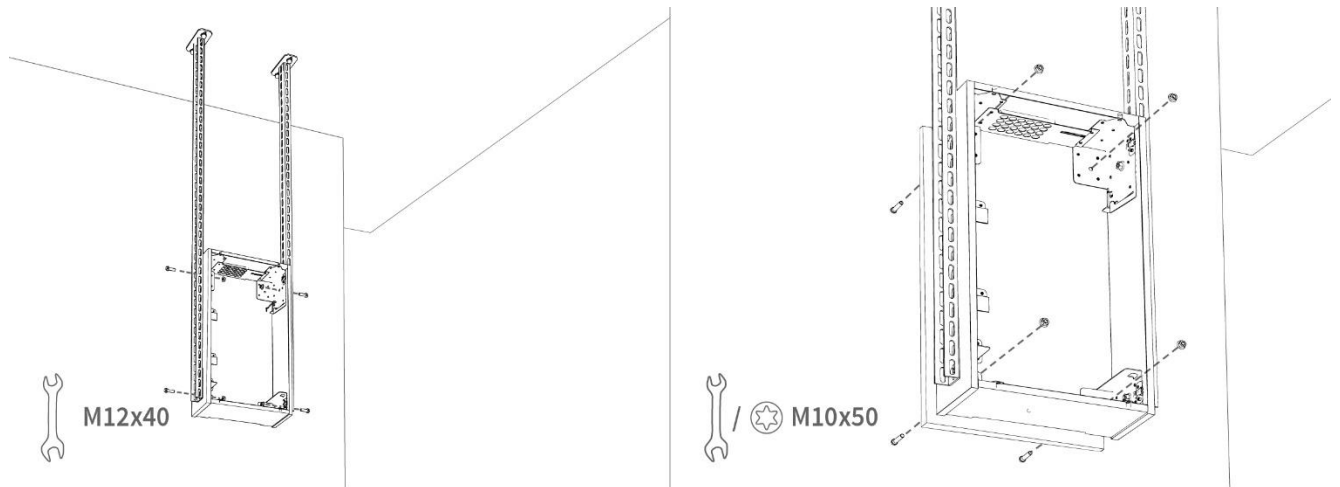


Hinweis!

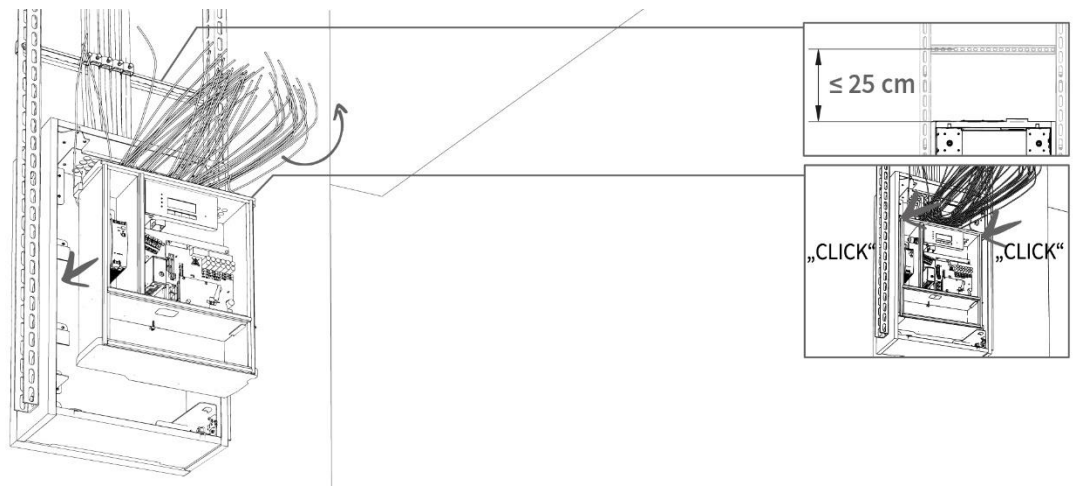
Bei Bedarf können die Hängestiele gekürzt werden.

Notlicht + Notstrom

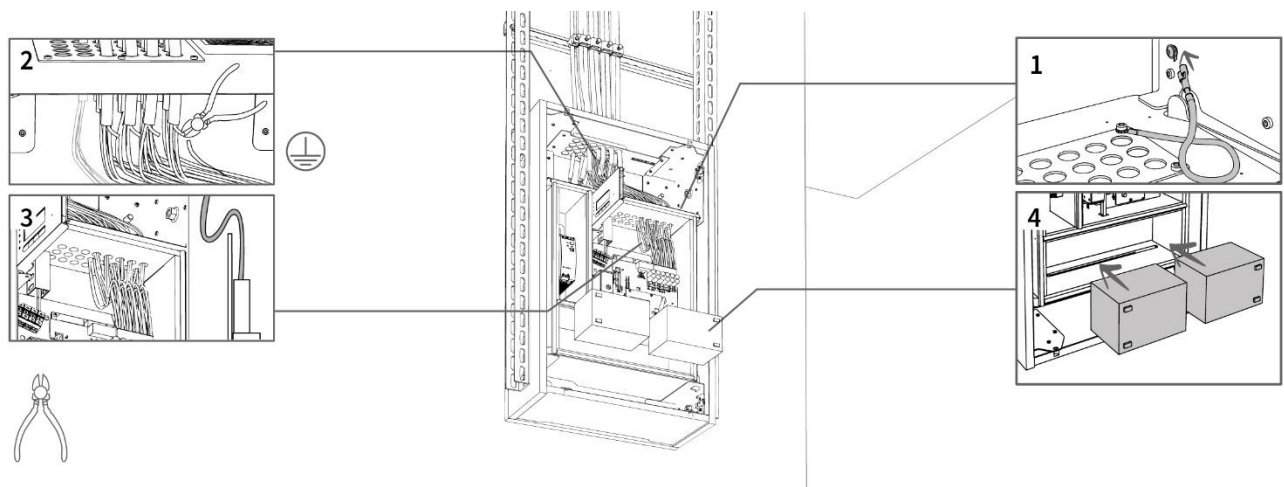
- 5.3.2.3.4 ASU ESF30 Aussengehäuse mit Metallaufständerung verschrauben und zusätzliche ESF30 Rückwand mit dem beigelegten Befestigungsset anbringen



- 5.3.2.3.5 Erste Ankerschiene mit einem Abstand ≤ 25 cm montieren, Verkabelung verlegen und in das Aussengehäuse einführen, sowie das Innengehäuse einbringen – wobei die beiden Verriegelungen einschnappen müssen



- 5.3.2.3.6 Anschlussdrähte in den Elektronikbereich verlegen und anschliessen – Zur detaillierten Ausführung verweisen wir auf Punkt 5.4 bis 5.14, Erdungsverbinding zwischen Innen- und Aussengehäuse herstellen, sowie die mitgelieferten Batterien einbringen



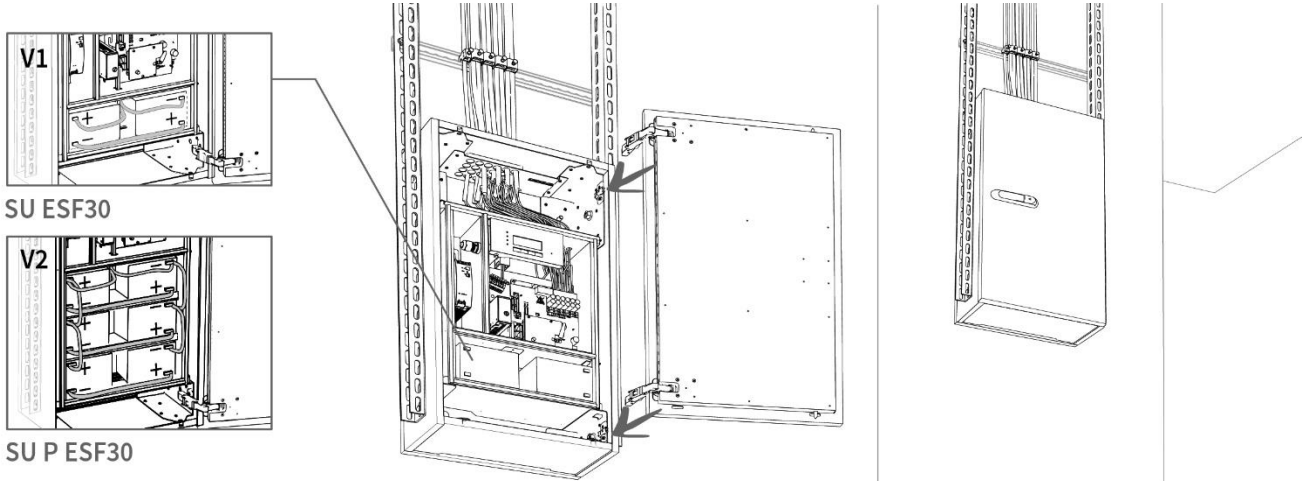


Hinweis!

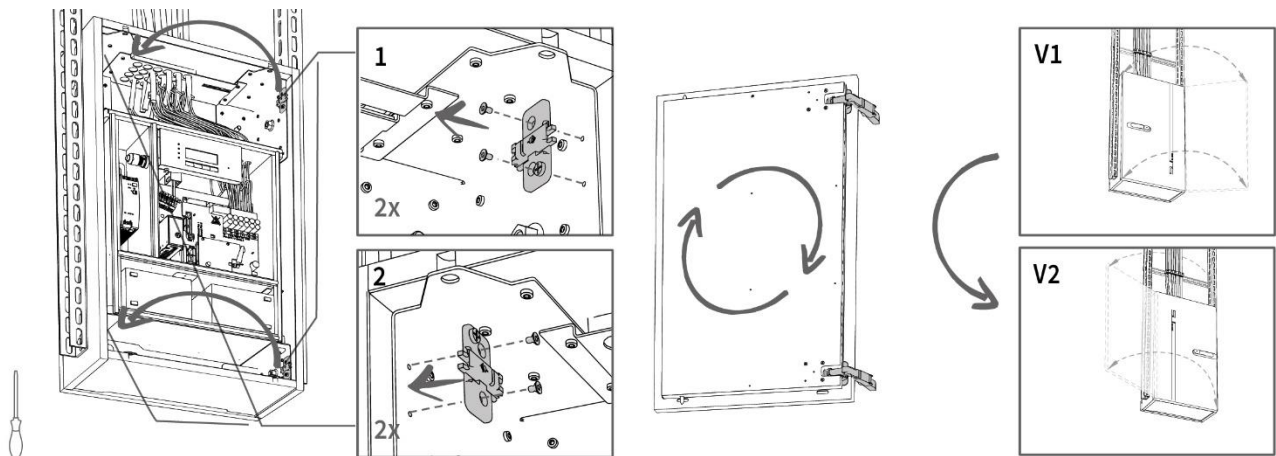
Die Erdungsdrähte können abgezwickelt oder mittels optional verfügbarer und geprüfter ESF30-Potentialausgleichsschiene (bauseits montiert) im Kabelabkühlraum angeschlossen werden.

Tropfnase hinter dem Klemmenbereich mittels einer S-Drahtführung umsetzen. Siehe Detaildarstellung oben oder unter Punkt 5.5.

5.3.2.3.7 Sicherheitsstromquelle anschliessen – Zur detaillierten Ausführung verweisen wir auf Punkt 5.7, Tür anbringen



5.3.2.3.8 Optional – Türanschlag ändern und Beschläge einstellen



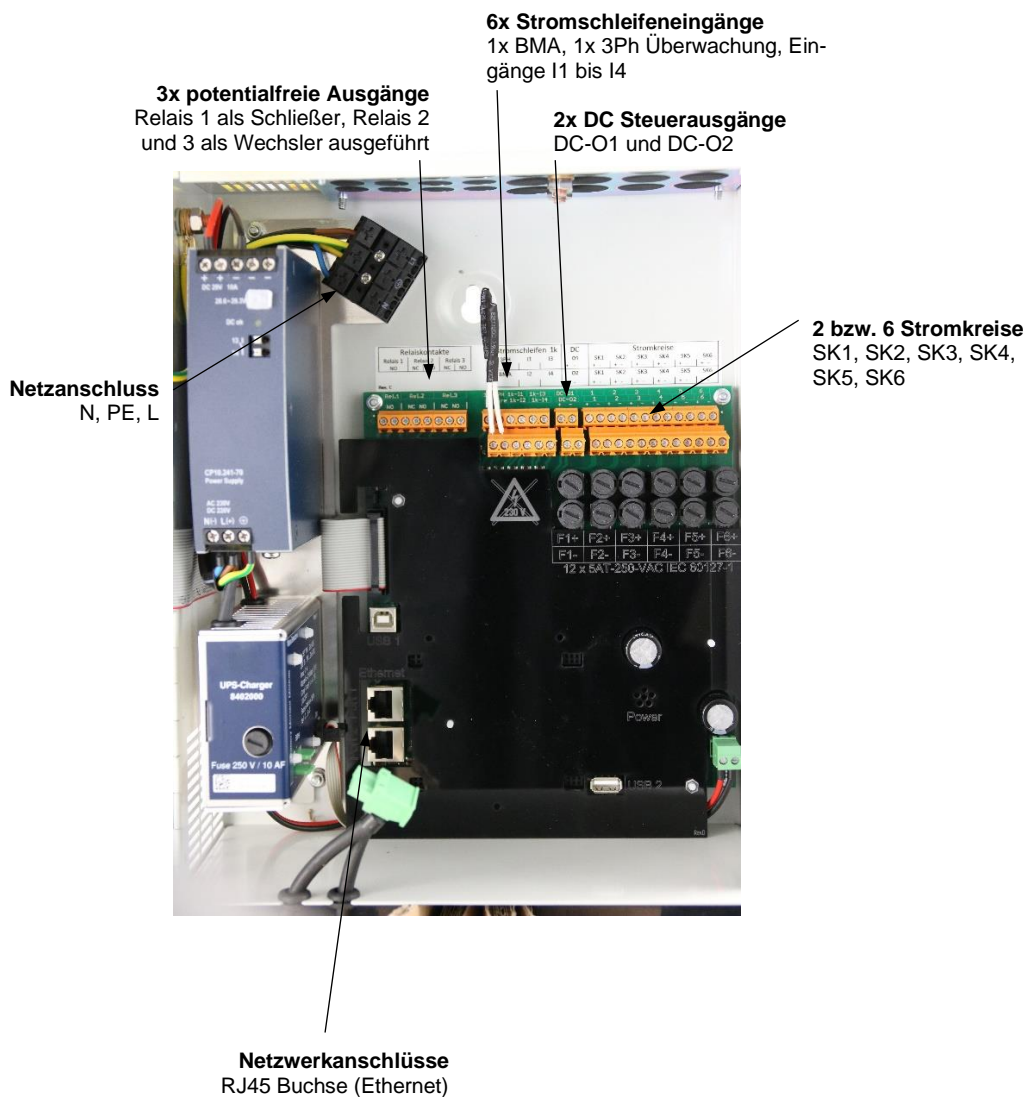
5.4 Anschlusspläne

Unter den nachfolgenden Punkten 5.4.1 bis 5.4.2 sind die Anschlusspläne zu den einzelnen ASU Systemen dargestellt.

5.4.1 ASU Systeme

Der angeführte Anschlussplan gilt für folgende ASU Systeme:

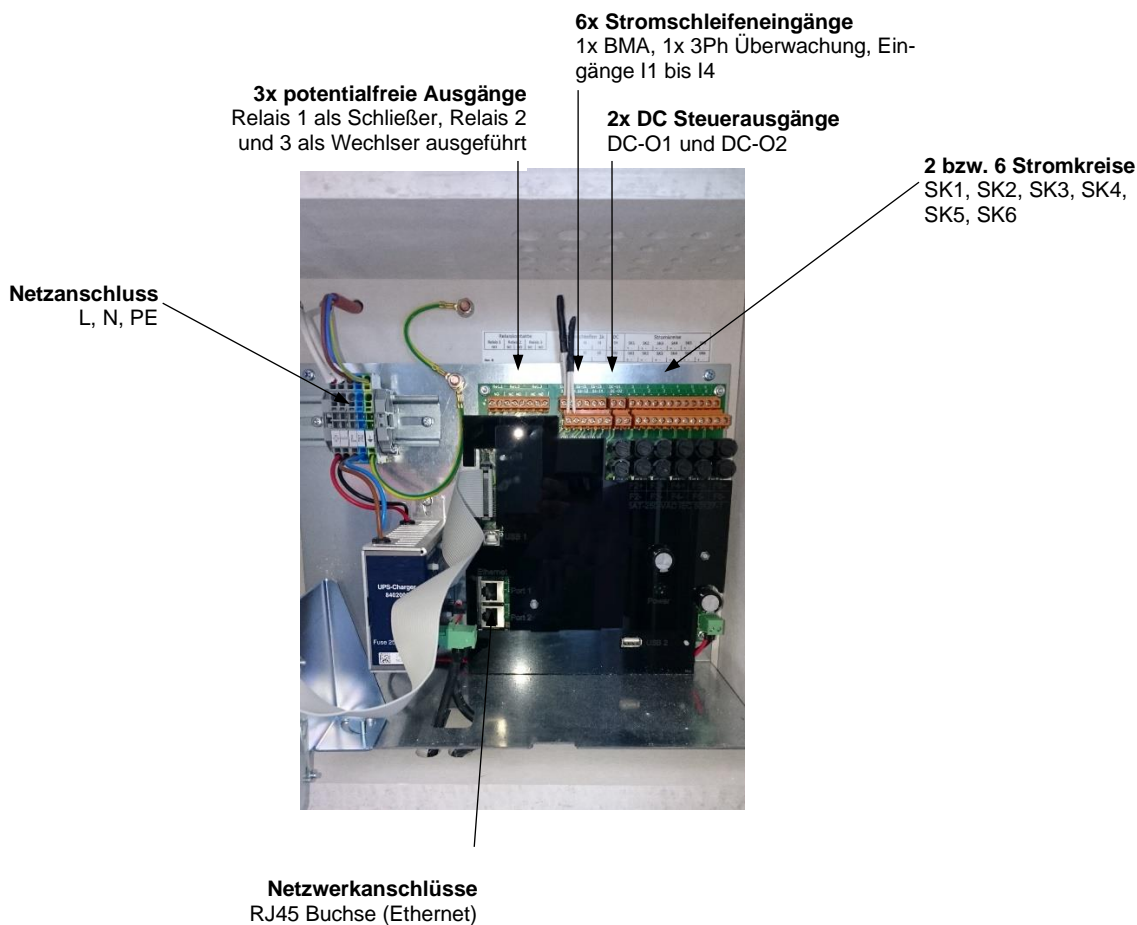
- ASU x NET
- ASU x FSU
- ASU x



5.4.2 ASU ESF30 Systeme

Der angeführte Anschlussplan gilt für folgende ASU Systeme:

- ASU x NET ESF30
- ASU x FSU ESF30
- ASU x ESF30
- ASU xP NET ESF30
- ASU xP FSU ESF30
- ASU xP ESF30

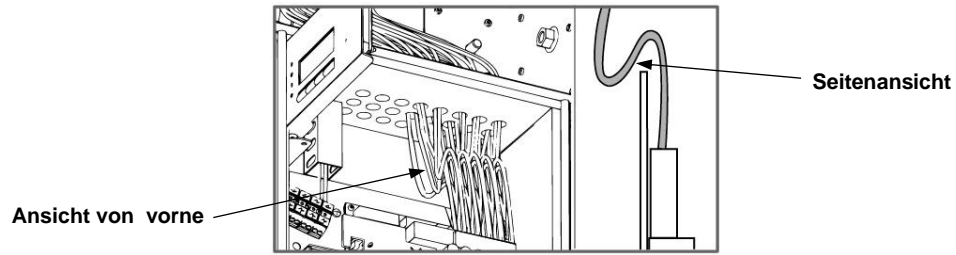


5.5 Kabeleinführung bei ASU ESF30 Systemen

Der erste Befestigungspunkt (Kabelschiene) der Leitungen muss unmittelbar (≤ 25 cm) vor der Kabeleinführung ausserhalb des Systems gegeben sein, um eine Zug- und Druckentlastung der Kabel zu erreichen.

Die verwendete Kabeleinführung ermöglicht Kabel, ohne weitere brandschutztechnische Massnahmen direkt in das Gehäuse einzuführen. Die Durchführungsöffnungen müssen an den Durchmesser der Kabel angepasst sein.

Im Kabelabkühlraum können die Anschlussdrähte direkt in den Elektronikbereich eingeführt werden. Im Anschlussbereich muss je Anschlussdraht eine Tropfnase ausgeführt sein. Die ordnungsgemässe Ausführung ist in der nachfolgend dargestellten Grafik ersichtlich.



5.6 Netzanschluss

5.6.1 Allgemeine Hinweise



Hinweis!

Aussen-, Neutral- und Erdungsleiter sind sorgfältig anzuschliessen.



Hinweis!

Die Vorsicherungen der Zuleitungen im Hauptverteiler erst dann einsetzen, wenn die Anschlussarbeiten des gesamten Systems beendet sind.

5.6.2 Ausführung

Die Stromversorgung der ASU Systeme erfolgt über das allgemeine Stromnetz. Zum Anschluss der Netzzuleitung verweisen wir auf den zutreffenden Anschlussplan unter Punkt 5.4.

Vorgehensweise zum Anschluss der Netzzuleitung:

- Stellen Sie sicher, dass das System und die Zuleitungen freigeschaltet und gesichert sind!
- Schutzleiter an die PE-Klemme anschliessen.
- Neutralleiter an die N-Klemme anschliessen.
- Aussenleiter an die L-Klemme anschliessen.



Hinweis!

Der maximale anschliessbare Leitungsquerschnitt beträgt 4 mm².

5.7 Installation der Sicherheitsstromquelle

Nach ordnungsgemässer Aufstellung des ASU Systems und Anschluss der Netzzuleitung muss die Sicherheitsstromquelle angeschlossen werden. Im Regelfall ist die Sicherheitsstromquelle ab Werk installiert und muss nur noch über die vorhandene Steckverbindung mit dem ASU Ladeteil verbunden werden.

Die vorinstallierte Verkabelung der Batterien entbindet Sie jedoch nicht von der Verantwortung, die korrekte Ausführung gemäss angeführter Montage- und Anschlussanleitung (siehe Punkt 5.7.2) nochmals vor Anschluss der Steckverbindung zu kontrollieren.

Die Sicherheitsstromquelle der ASU Systeme und ASU ESF30 Systeme ohne Powerpack besteht aus 2 Stück 12 V 12 Ah LiFePO4 bzw. Blei-Blöcken.

Die Sicherheitsstromquelle der ASU Systeme inkl. ASU P bzw. ASU P FSU und der ASU ESF30 Systeme mit Powerpack besteht aus 6 Stück 12 V 12 Ah LiFePO4 bzw. Blei-Blöcken.

ASU US Systeme werden mit einer externen, unterbrechungsfreien Sicherheitsstromquelle kombiniert.



Hinweis!

Die externe, unterbrechungsfreie Sicherheitsstromquelle liegt nicht im Lieferumfang und Verantwortungsbereich der Firma ALMAT AG. Wir weisen trotzdem daraufhin, dass die eingesetzten Produkte, die technische Ausführung und die gesetzlich vorgeschriebene Wartung den anwendungs- und länderspezifischen Vorschriften entsprechen müssen.

5.7.1 Sicherheitshinweise

Beachten Sie die Informationen in den verfügbaren Datenblätter und Gebrauchsanweisungen der verwendeten Sicherheitsstromquellen.

Beachten Sie die gesetzlichen Vorschriften und Regeln, die am Betriebsort der Notlichtanlage gelten!



Achtung!

Die Batterie-Stromversorgung erfolgt mit nominal 24 V DC! Unsachgemässe Handhabung kann zu lebensgefährlichen Stromschlägen oder Verbrennungen (durch Lichtbogenbildung) führen!

- Achten Sie auf den polrichtigen Anschluss der Batterien/Batteriebänke.

- Schalten Sie alle angeschlossenen Verbraucher vorher ab (System blockieren), damit bei Trennung oder Anschluss des Batterie-Stromkreises keine Lichtbögen entstehen!



Hinweis!

Batteriesicherung erst dann einsetzen, wenn die Abschlussarbeiten des gesamten Systems beendet sind.

5.7.2 Montage und Anschluss

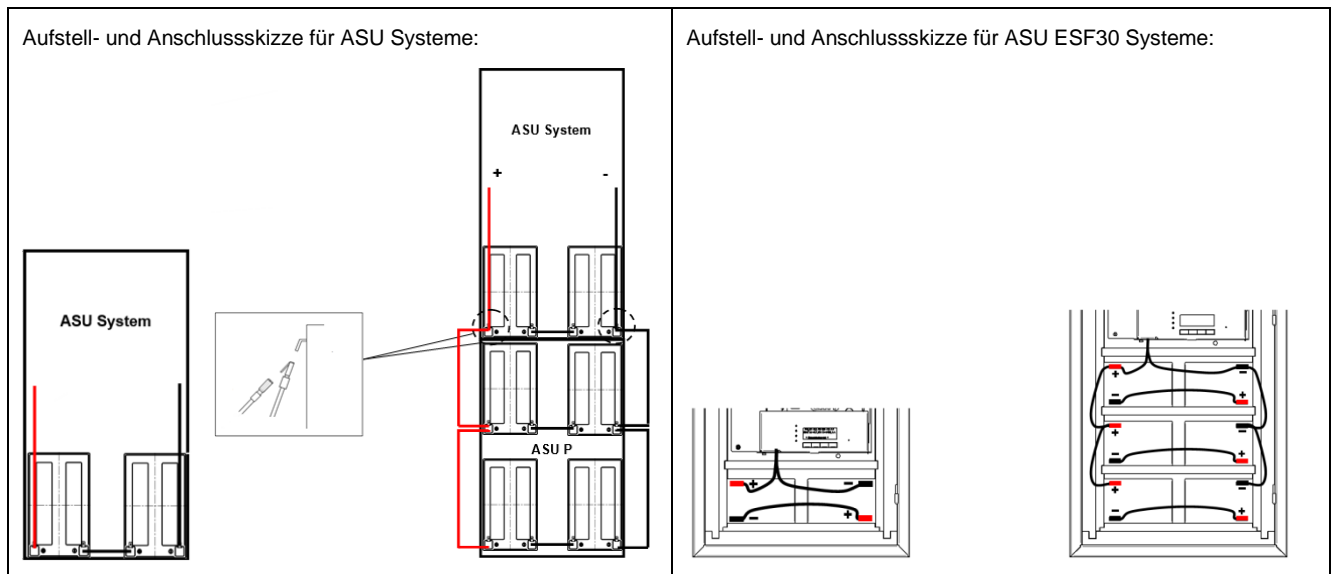
Die internen Baugruppen des ASU Systems und die Stromkreise der Notbeleuchtung werden über die Anschlussleitungen der Batterie-Stromversorgung versorgt. Im Netzbetrieb erfolgt über diese Leitungen die Aufladung der angeschlossenen Sicherheitsstromquelle, gesteuert über ein ausreichend dimensioniertes ASU Ladeteil, um die geforderten Wiederaufladezeiten gemäss EN 50172 zu erreichen.

Die Anschlüsse der Batterie-Stromversorgung dürfen nur bei blockierter Steuerung des ASU Systems und dadurch ohne Gefahr abgeschlossen werden. Erst nach abgeschalteter Netz-Stromversorgung sind Ladebaugruppe und alle Stromkreise spannungslos geschaltet.

Beachten Sie, dass die Anschlussleitungen von der Sicherheitsstromquelle immer noch unter Spannung stehen können!

Vorgehensweise zum Anschliessen der Sicherheitsstromquelle:

- Stellen Sie sicher, dass die Zuleitungen freigeschaltet sind!
- Sicherungen des ASU Ladeteils entfernen bzw. die Steckverbindung Ladeteil-Sicherheitsstromquelle trennen
- Batterieblöcke gemäss beigefügter Skizze aufstellen und mit den mitgelieferten Blockverbindern untereinander verbinden. Im Regelfall ist die Sicherheitsstromquelle ab Werk installiert und muss nur noch über die vorhandene Steckverbindung mit dem ASU Ladeteil verbunden werden. In diesem Fall bitte unbedingt die Verkabelung auf korrekte Ausführung und die Steckverbindungen auf festen Sitz prüfen.
- Sicherung des ASU Ladeteils einsetzen bzw. Steckverbindung Ladeteil-Sicherheitsstromquelle verbinden.



Hinweis!

Die Batterien dürfen maximal drei Monate ohne Ladung gelagert werden! Wird die Netzversorgung des ASU Systems länger als drei Tage unterbrochen, muss der Batteriekreis freigeschaltet werden (Sicherung von Ladeteil entfernen bzw. Steckverbindung trennen). Die Sicherheitsstromquelle muss dabei im vollgeladenen Zustand sein.



Achtung!

Keine alten und neuen Batterien oder Batterien unterschiedlichen Typs mischen oder parallel schalten!

5.8 Anschluss der Stromkreise

Zum Anschluss der Stromkreise verweisen wir auf den zutreffenden Anschlussplan unter Punkt 5.4.

Die Verkabelung der einzelnen Stromkreise werden an den ausgeführten Klemmen SKx + / SKx - angeschlossen.

Die Zahl der Klemmen entspricht der Zahl der vorverdrahteten Stromkreise (2 - 6 Stück). Die fortlaufende Nummerierung der Klemmen (1 bis 6) gleicht der Nummerierung der Stromkreise im Menü der ASU Steuereinheit HMI. Siehe dazu Punkt 8.2.3.

Pro Stromkreis können bis zu 20 Leuchten angeschlossen werden.

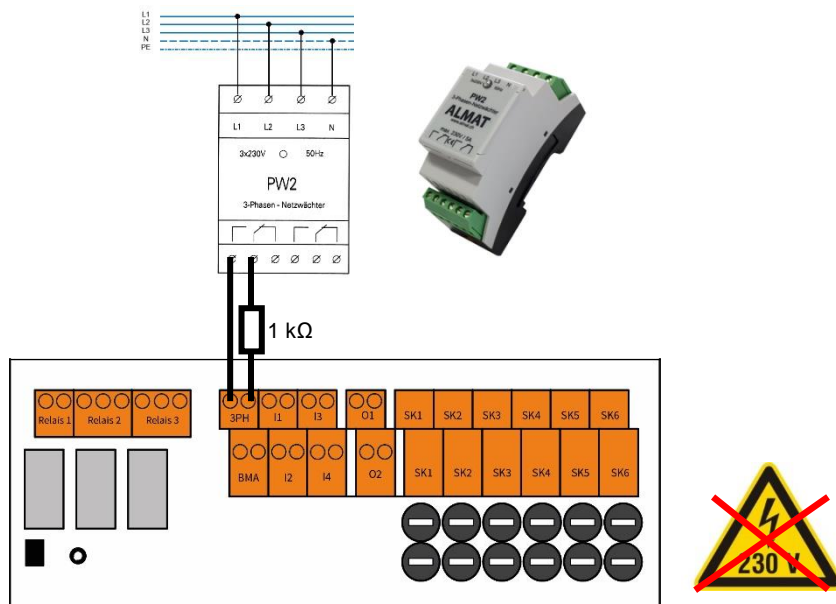


Hinweis!

Es kann ein Leitungsquerschnitt von 1,5 mm² bis 2,5 mm² verwendet werden. Die maximalen Leitungslängen ergeben sich aus der verwendeten Verkabelungstopologie. Kontaktieren Sie diesbezüglich ihren persönlichen ALMAT-Ansprechpartner.

5.9 Anschluss der externen Netzüberwachung

Zum Anschluss der externen Netzüberwachung mittels Notlicht-Dreiphasenüberwachung der Firma ALMAT AG werden die Klemmen 11 und 14 zur Realisierung der Phasenüberwachungsschleife (kritischer Kreis) verwendet. Die Installationsausführung erfolgt gemäss angeführtem Anschlussplan.



Es können beliebig viele externe Netzüberwachungsmodule, in Reihe geschaltet, angeschlossen werden.

An der am weitest entfernten Netzüberwachung muss in der Phasenüberwachungsschleife ein Widerstand (1kOhm) berücksichtigt werden. Diese Massnahme bewirkt, dass sowohl eine Unterbrechung als auch ein Kurzschluss in der Phasenüberwachungsschleife als Netzausfall erkannt wird (zusätzliches Sicherheitsmerkmal).



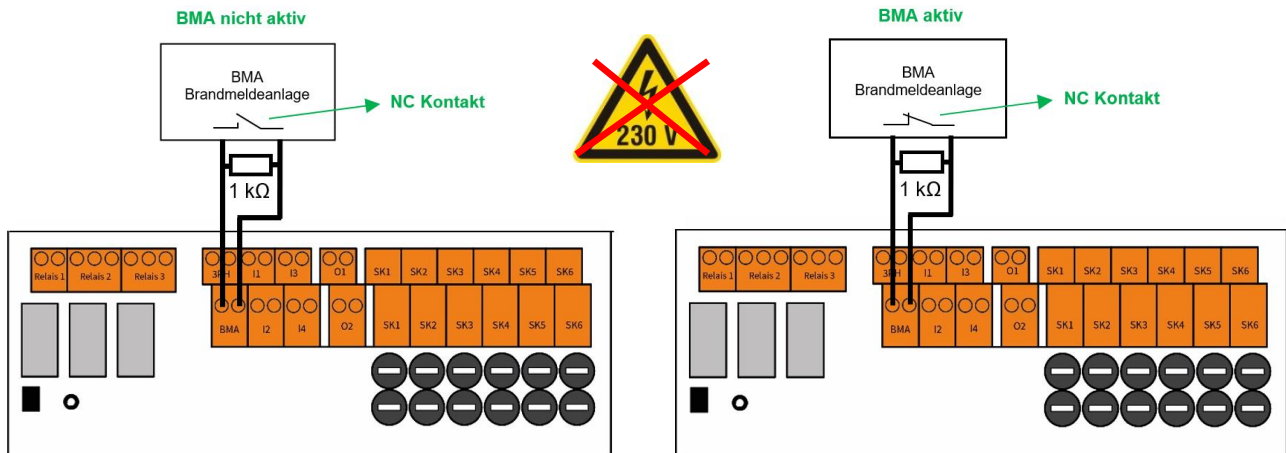
Hinweis!

Sollten keine externen Netzüberwachungsmodule verwendet werden, muss an den Anschlussklemmen der Phasenüberwachungsschleife ein 1 kOhm Widerstand angebracht werden (Auslieferungszustand).

1 kOhm Widerstand an den Anschlussklemmen der Phasenüberwachungsschleife bedeuten >UV-Netz ist ok<.

5.10 Anschluss der Brandmeldeanlage

Am Steuereingang „BMA“ bzw. „fire“ besteht die Möglichkeit einen potentialfreien Meldekontakt der Brandmeldeanlage zu erfassen und die Notlichtanlage in Abhängigkeit des Eingangssignals zu aktivieren. Die Installationsausführung erfolgt gemäss angeführtem Anschlussplan.



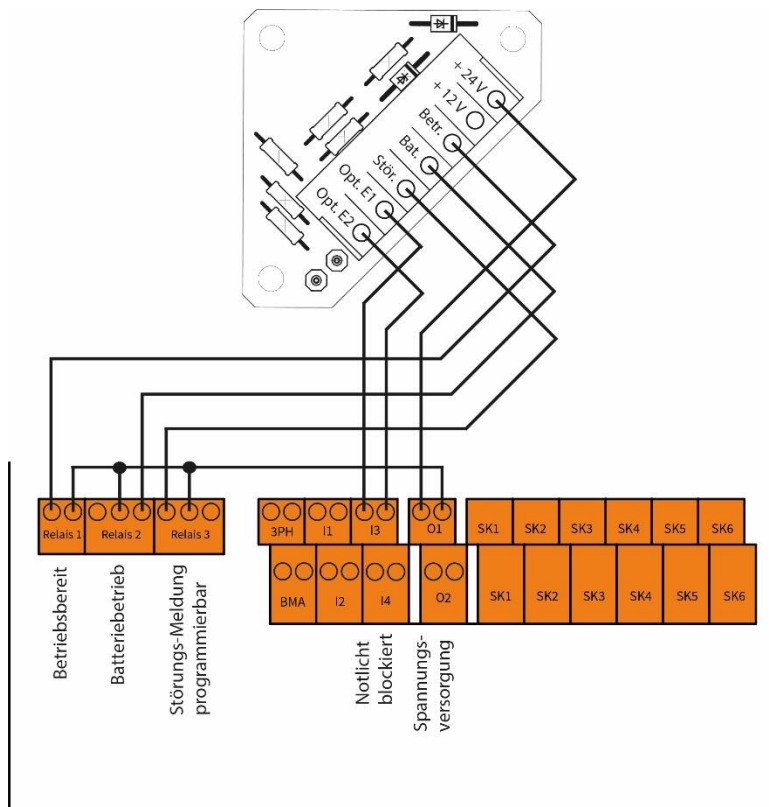
An der am weitest entfernten Stelle der BMA-Schleife muss ein Widerstand (1 kOhm) berücksichtigt werden. Diese Massnahme bewirkt, dass sowohl eine Unterbrechung als auch ein Kurzschluss in der BMA-Schleife erkannt wird und die Notlichtanlage einschaltet (zusätzliches Sicherheitsmerkmal).



Sollte der Brandmeldeeingang nicht verwendet werden, muss an den Anschlussklemmen ein 1 kOhm Widerstand angebracht werden (Auslieferungszustand).

5.11 Anschluss der Fernanzeige und Meldekontakte

Zur externen Signalisierung der Anlagenzustände steht die ASU Fernanzeige zur Verfügung. Die Installationsausführung erfolgt gemäss angeführtem Anschlussplan.

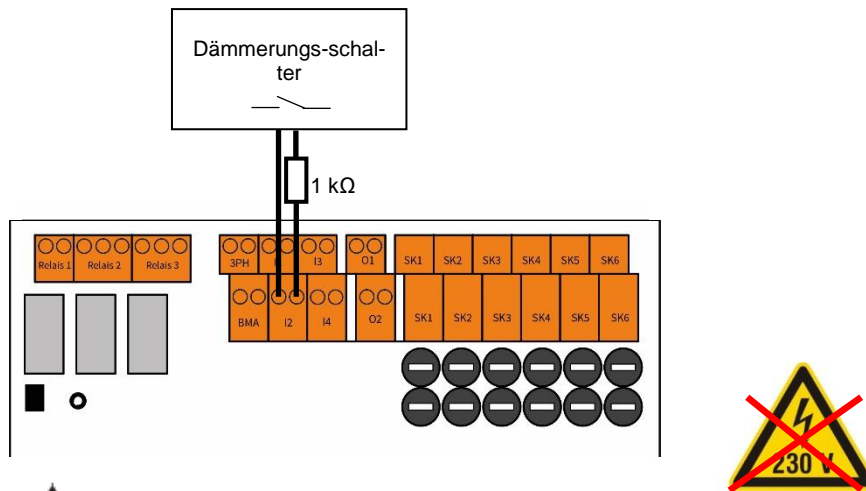


Hinweis!

Der erforderliche 1 kOhm Abschlusswiderstand ist in der ASU Fernanzeige bereits integriert. Falls die ASU Fernanzeige nicht verwendet wird, können die potentialfreien Meldekontakte zum Anschluss anderer Geräte verwendet werden. Belastbarkeit der Kontakte: max. 30 V DC, max. 1 A ohmsche Last.

5.12 Anschluss der Steuereingänge I1 bis I4

Mit den Steuereingängen I1 bis I4 besteht die Möglichkeit potentialfreie Meldekontakte (z.B. Dämmerungsschalter oder Meldekontakt von der externen, unterbrechungsfreien Sicherheitsstromquelle bei ASU US Systemen) zu erfassen und die in Bereitschaft geschalteten Rettungszeichenleuchten einzuschalten. Die Installationsausführung erfolgt gemäss angeführtem Anschlussplan.



Bei den Steuereingängen I1 bis I4 handelt es sich um Stromschleifen. Es darf auf keinen Fall eine Spannung von 230 V angeschlossen werden!

Die Steuereingänge I1 und I2 können als Schalteingänge, die Eingänge I3 und I4 als frei programmierbare Optionseingänge verwendet werden. Die Zuordnung der Funktionen ist unter Punkt 8.2.5.15 beschrieben.



Zur Funktion der Steuereingänge I1 bis I4 muss je ein 1 kOhm Widerstand in der Steuerschleife seriell integriert sein. Diese vier Widerstände liegen dem ASU System bei.

5.13 Anschluss der Steuerausgänge DC-O1 und DC-O2

Mit den Steuerausgängen DC-O1 und DC-O2 können externe Komponenten versorgt und gesteuert werden. Zum Anschluss der Steuerausgänge DC-O1 und DC-O2 verweisen wir auf den zutreffenden Anschlussplan unter Punkt 5.4.



An den Steuerausgängen kann eine Spannung bis zu 29 V DC anliegen. Externe Geräte zum Anschluss an die Steuerausgänge müssen entsprechend den Anforderungen des Ausgangs spezifiziert sein.

5.13.1 Realisierung einer Lüftersteuerung

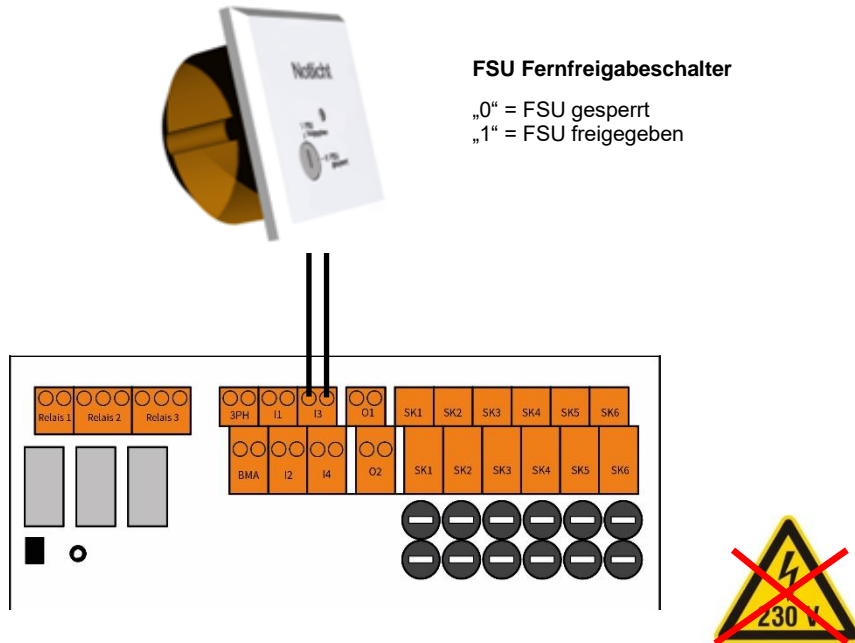
Mit Anschluss eines geeigneten Lüfters am Steuerausgang DC-O2 kann eine Lüftersteuerung realisiert werden. Die Konfiguration zur Lüftersteuerung ist unter Punkt 8.2.5.16 beschrieben.

Belastbarkeit der Kontakte: 20 V DC – 29 V DC / 0,3 A

5.14 Anschluss des FSU Fernfreigabeschalters

Zur Erhöhung der Sicherheit kann die Übernahme der Steuersignale und Umschaltung der Szenarien an eine Freigabe mittels Steuereingang >I3< oder >I4< gekoppelt werden. Die Firma ALMAT AG empfiehlt die erforderlichen Freigabehandlungen festzulegen und von der Behörde freigeben zu lassen.

In diesem Zusammenhang kann der FSU Freigabeschalter verwendet werden. Die Installationsausführung erfolgt gemäss angeführtem Anschlussplan.



i Hinweis!

Neben dem FSU-Fernfreigabeschalter können auch andere Schalter verwendet werden. Wichtig ist dabei, dass eine eindeutige Zuordnung der Funktion zur Schalterstellung gegeben ist und Schalthandlungen durch Unbefugte nicht möglich sind.

i Hinweis!

Der erforderliche 1 kOhm Abschlusswiderstand ist im FSU Fernfreigabeschalter bereits integriert.


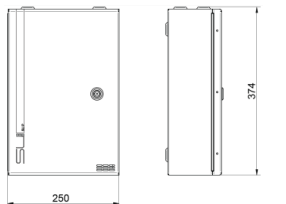
5.15 Module und Zubehör

Unter Punkt 5.15 sind die verfügbaren Module inklusive Funktionsbeschreibung, technischer Daten und Anschlussschemen angeführt. Die einzelnen Anschlussschemen der Module sind in Kombination mit den zutreffenden Anschlussplänen unter Punkt 5.4 anzuwenden.

5.15.1 ASU P

Das ASU P (Powerpack) dient zur Erweiterung der verfügbaren Kapazität eines ASU Systems. Dieses Powerpack kann mit den Systemen ASU x und ASU x NET kombiniert werden.

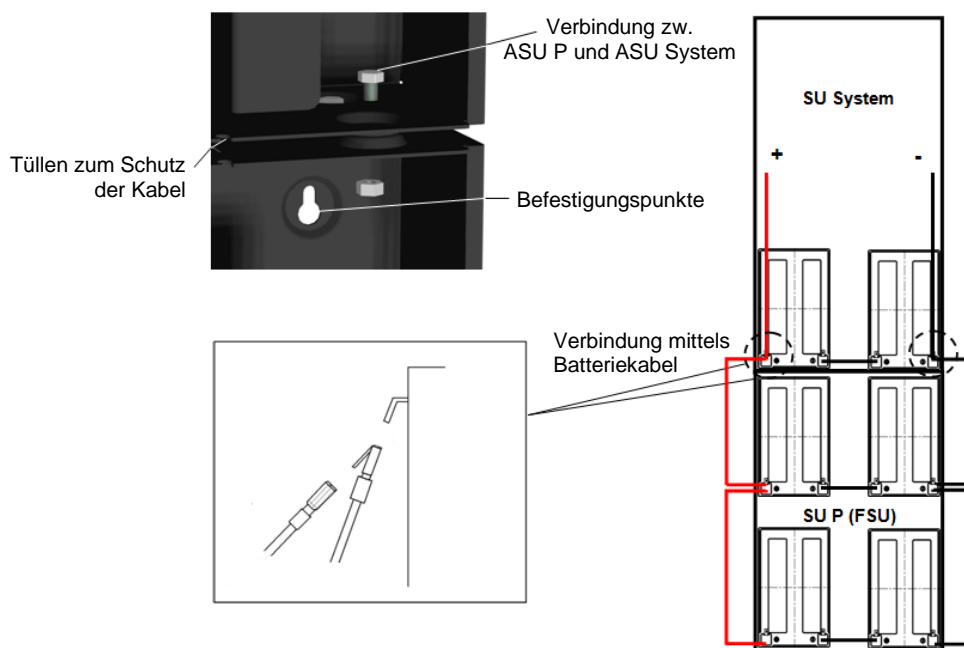
5.15.1.1 Technische Daten

	<p>Systemausführung: Wandschranksystem, Stahlblech pulverbeschichtet schwarz, RAL 9005</p> <p>Kabeleinführung: Moosgummi, von oben, 12 x Ø 15 mm, 12 x Ø 21 mm</p> <p>Umgebungstemperatur: Betrieb: 0 °C bis +35 °C Batterie: ideal 20 °C (VRLA/AGM) bzw. 25 °C (LiFePO4)*1 85% ohne Betauung</p> <p>Max. rel. Luftfeuchte: I</p> <p>Schutzklasse: IP20</p> <p>Schutzart: 24 V DC / 24 Ah</p> <p>Sicherheitsstromquelle: Lithium-Eisen-Phosphat (LiFePO4) Batterien oder verschlossene Bleibatterien mit 10 Jahre Gebrauchsdauer nach EUROBAT bei 20 °C auswählbar*2</p>
	<p>Abmessungen (HxBxT): 374 x 250 x 129 mm</p> <p>Gewicht: 20 kg</p> <p>Türausführung: Türanschlag links, Doppelbartzylinder</p> <p>Hinweise:</p> <p>*1 Zu den angegebenen idealen Umgebungstemperaturen ist zusätzlich der Temperaturbereich für LiFePO4 Batterien von 0 °C bis +45 °C definiert und muss aus sicherheitstechnischen Gründen zwingend eingehalten werden. Höhere Temperaturen verkürzen generell die Brauchbarkeitsdauer, niedrigere Temperaturen verringern generell die verfügbare Kapazität der Sicherheitsstromquelle.</p> <p>*2 Als Ersatzteile dürfen ausschliesslich Batterien von ALMAT AG verwendet werden.</p>

5.15.1.2 Anschlussschema / Montage

Zur Montage und Installation des ASU P (Powerpack) gehen Sie wie folgt vor:

- Verbindung zwischen ASU Powerpack und ASU System mittels beigelegter Schrauben herstellen.
- Befestigung an der Wand über die vorhandenen Befestigungspunkte auf der Rückseite des Gehäuses. Nähere Informationen zur Montage sind unter Punkt 5.3.1 ersichtlich.
- Die Tüllen sind zum Schutz der Kabel in der ASU einzupressen.
- Die beiden Versorgungsleitungen sind am ASU System mit den Batteriekabeln zu verbinden.



Achtung!


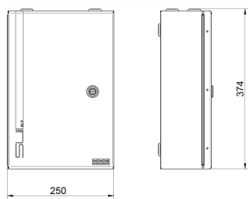
Transportsicherungen sind zu entfernen.

Keine alten und neuen Batterien oder Batterien unterschiedlichen Typs mischen oder parallel schalten!

5.15.2 ASU P FSU

Das ASU P FSU (Powerpack) dient zur Erweiterung der verfügbaren Kapazität eines ASU Systems. Dieses Powerpack kann mit dem System ASU x FSU kombiniert werden.

5.15.2.1 Technische Daten

	<p>Systemausführung: Wandschranksystem, Stahlblech pulverbeschichtet lichtgrau, RAL 7035</p> <p>Kabeleinführung: Moosgummi, von oben, 12 x Ø 15 mm, 12 x Ø 21 mm</p> <p>Umgebungstemperatur: Betrieb: 0 °C bis +35 °C Batterie: ideal 20 °C (VRLA/AGM) bzw. 25 °C (LiFePO4)*1 85% ohne Betauung</p> <p>Max. rel. Luftfeuchte: </p> <p>Schutzklasse: IP20</p> <p>Schutzart: 24 V DC / 24 Ah</p> <p>Sicherheitsstromquelle: Lithium-Eisen-Phosphat (LiFePO4) Batterien oder verschlossene Bleibatterien mit 10 Jahre Gebrauchsdauer nach EUROBAT bei 20 °C auswählbar*2</p> <p>Abmessungen (HxBxT): 374 x 250 x 129 mm</p> <p>Gewicht: 20 kg</p> <p>Türausführung: Türanschlag links, Doppelbartzylinder</p> <p>Hinweise:</p> <p>*1 Zu den angegebenen idealen Umgebungstemperaturen ist zusätzlich der Temperaturbereich für LiFePO4 Batterien von 0 °C bis +45 °C definiert und muss aus sicherheitstechnischen Gründen zwingend eingehalten werden. Höhere Temperaturen verkürzen generell die Brauchbarkeitsdauer, niedrigere Temperaturen verringern generell die verfügbare Kapazität der Sicherheitsstromquelle.</p> <p>*2 Als Ersatzteile dürfen ausschliesslich Batterien von ALMAT AG verwendet werden.</p>
	

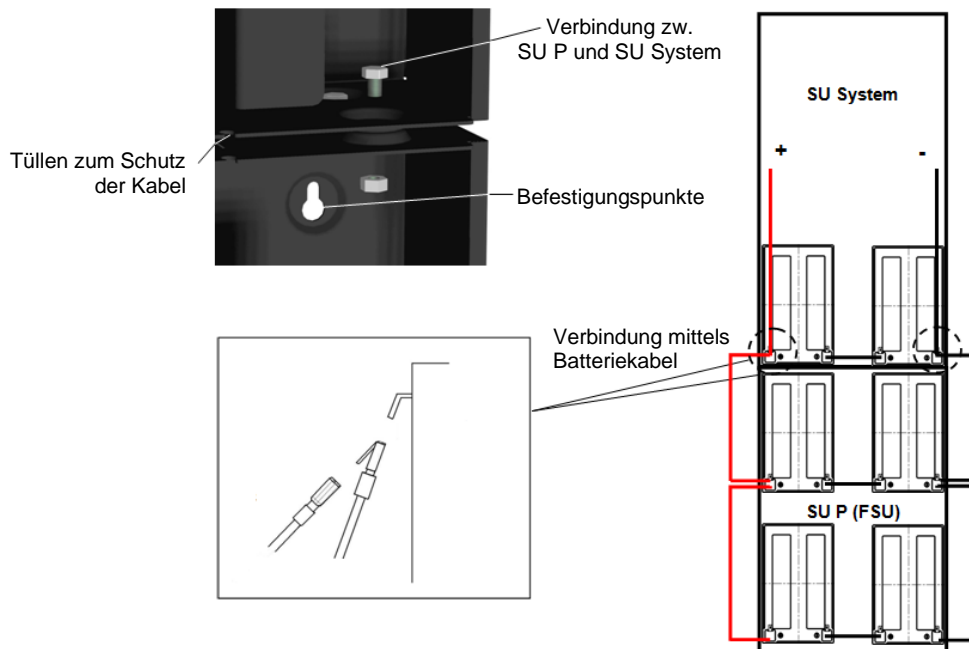
5.15.2.2 Anschlusschema / Montage

Zur Montage und Installation des ASU P (Powerpack) gehen Sie wie folgt vor:

- Verbindung zwischen ASU Powerpack und ASU System mittels beigelegter Schrauben herstellen.
- Befestigung an der Wand über die vorhandenen Befestigungspunkte auf der Rückseite des Gehäuses. Nähere Informationen zur Montage sind unter Punkt 5.3.1 ersichtlich.
- Die Tüllen sind zum Schutz der Kabel in der ASU einzupressen.

Notlicht + Notstrom

- Die beiden Versorgungsleitungen sind am ASU System mit den Batteriekabeln zu verbinden.



Achtung!


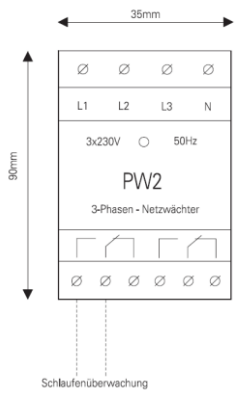
Transportsicherungen sind zu entfernen.

Keine alten und neuen Batterien oder Batterien unterschiedlichen Typs mischen oder parallel schalten!

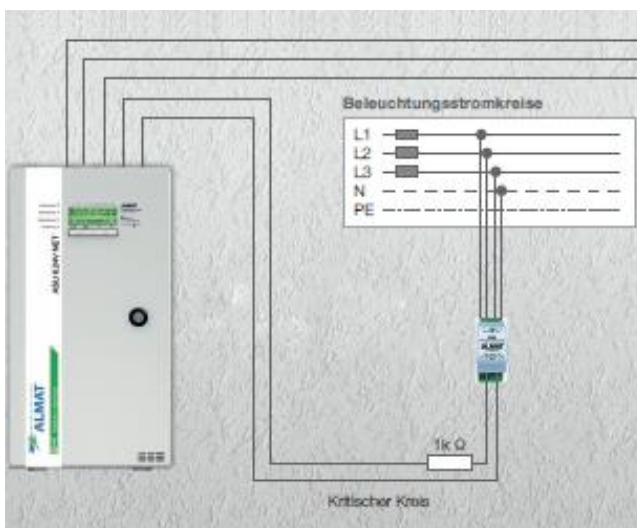
5.15.3 Externe Netzüberwachung

Die Notlicht-Dreiphasenüberwachung dient zur externen Detektierung eines lokalen Spannungsausfalls in den Allgemeinbeleuchtungsstromkreisen der Unterverteiler.

5.15.3.1 Technische Daten

	<p>Eingangsspannung/Frequenz: 230V / 50 Hz Umschaltspannung Netzwächter: 160-185V AC Umgebungstemperatur: -10 bis +40 °C (tc max. = 70°C) Leistungsaufnahme: 2W max. Schaltstrom pro Kontakt: 5A Maße HxBxT (in mm): 90 x 35 x 60 Gewicht: 170 Gramm</p>
	


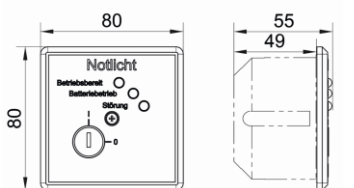
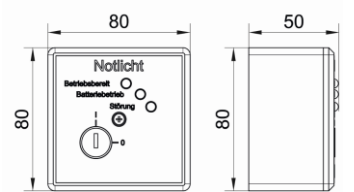
5.15.3.2 Anschlusschema



5.15.4 ASU Fernanzeige

Die ASU Fernanzeige stellt bei Netz- und Batteriebetrieb die Anzeige der wichtigsten System-Betriebszustände an einer zentralen Stelle dar.

5.15.4.1 Technische Daten

	<p>Gehäuse: Polycarbonat Versorgungsspannung: 12 V DC \pm 25% 24 V DC \pm 25% Schutzklasse: III Schutzart: IP 40 Umgebungstemperatur: 0 °C bis +35 °C Meldungen optisch: Anlage betriebsbereit Batteriebetrieb Sammelstörung Notlicht blockiert Meldungen akustisch: keine Schlüsselschalter: Fernblockierung der Anlage(n) Anschlussleitung: 5 x 2 x 0,8 mm Max. Anschlussquerschnitt: 0,5-2,5mm² Montage: Aufbau und Einbau Gewicht: 170 g</p>
<p>Unterputz</p>  <p>Aufputz</p> 	


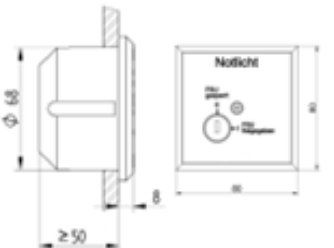
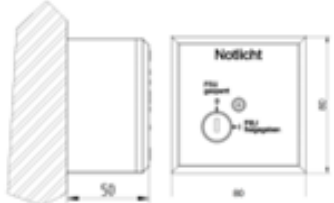
5.15.4.2 Anschlussschema

Der Anschluss der Fernanzeige ist unter Punkt 5.11 dargestellt.

5.15.5 ASU Fernfreigabeschalter

Mittels des ASU Fernfreigabeschalters kann die Umschaltung der FSU (Fluchtweg-Szenarien-Umschaltung) Funktion gesperrt bzw. freigegeben werden.

5.15.5.1 Technische Daten

	<p>Gehäuse: Kunststoff Versorgungsspannung: 24 V DC Leistungsaufnahme: < 1,2 W Stromaufnahme: 46 mA bei 24 V Versorgungsspannung Schutzklasse: II Schutzart: IP 40 Umgebungstemperatur: -10 °C bis +40 °C Schlüsselschalter: Fernfreigabeschaltung „0“ = FSU gesperrt „1“ = FSU freigegeben</p>
<p>Unterputz</p>  <p>Aufputz</p> 	<p>Anschlussleitung: 2 x 0,8 mm Montage: Aufbau und Einbau Gewicht: 275 g</p>

5.15.5.2 Anschlussschema

Der Anschluss des ASU Fernfreigabeschalters ist unter Punkt 5.14 dargestellt.

6 Inbetriebnahme und weitere Arbeiten

6.1 Sicherheitshinweise



Achtung!

VERLETZUNGSGEFAHR! Schalten Sie niemals unter Last (d. h. bei eingeschalteten End-Stromkreisen) die Netz- oder Batterie-Stromversorgung ein oder aus.

Bei Batteriestromversorgung gilt: Anschlussleitungen niemals unter Last an der Sicherheitsstromquelle abtrennen oder anschliessen bzw. niemals die Sicherungen für die Batteriestromversorgung im Schaltschrank unter Last entfernen oder eindrehen.

6.2 Inbetriebnahmeanleitung

Unter Punkt 6.2 werden die erforderlichen Schritte zur Inbetriebnahme der ASU Systeme beschrieben.

6.2.1 Vorbereitung des ASU Systems

Um das ASU System für die Inbetriebnahme vorzubereiten, müssen folgende Punkte eingehalten werden:

- Die Steckverbindung am ASU Ladeteil trennen (Auslieferungszustand).
- Netzzuleitung spannungsfrei schalten und dafür sorgen, dass dieser Zustand gesichert bleibt.
- Anschluss des ASU Systems und Systemkomponenten gemäss Punkt 5 durchführen.

6.2.2 Kontrolle der Anschlüsse

Arbeitsschritte vor dem Einschalten der Notlichtanlage:

- Prüfen, ob die gesamte Anlage freigeschaltet ist, und sichern Sie diese Abschaltung ab. Schalten sie die Spannungsversorgung erst wieder ein, wenn alle Arbeiten abgeschlossen sind.
- Prüfen Sie die Ausführung aller Anschlüsse und Leitungen gemäss den Zeichnungen und Plänen für die Notlichtanlage sowie die normen- und richtliniengemässe Ausführung der Installationsarbeiten.
- Prüfen Sie alle Anschlüsse und Verschraubungen auf festen Sitz.
- Prüfen Sie alle Leitungseinlässe auf festen Sitz und Dichtigkeit.
- Fremdkörper entfernen

6.2.3 Spannungsmessungen und Einschalten des Systems

Die nachfolgende Handlungssequenz geht davon aus, dass alle Anschlüsse kontrolliert und Fremdkörper entfernt wurden.

- Netz zuschalten (Sicherungen bzw. Sicherungslasttrennschalter in Hauptverteiler der allgemeinen Stromversorgung HVA schliessen)
- Netzspannung und Batteriespannung prüfen



Achtung!

Messungen der Einspeisungsspannungen und an den End-Stromkreisen dürfen nur von Elektro-Fachkräften ausgeführt werden! Verwenden Sie nur Messgeräte mit ausreichender Spannungs- bzw. Stromfestigkeit!

Achten Sie bei der Messung der Batteriespannung auf die Polarität!

Alle Messungen im Bereich der internen Installationen sind den Servicemitarbeitern der Firma ALMAT AG vorbehalten!

- Führen Sie die Steckverbindung zwischen ASU Ladeteil und Sicherheitsstromquelle aus. Im Display der ASU Steuereinheit HMI erscheint die Batteriespannung und die LED >Betriebsbereit< leuchtet.



Achtung!

Vergewissern Sie sich im Vorfeld, dass die Endstromkreise ordnungsgemäss ausgeführt sind.

- Funktionstest durchführen. Siehe dazu Punkt 2.3.1.



Hinweis!

Das System muss nach der Inbetriebnahme gemäss Punkt 8 konfiguriert werden.

6.3 Verbindungsaufbau mit dem ASU Gerät

Unter Punkt 6.3 werden die erforderlichen Schritte zum Verbindungsaufbau mit dem ASU Gerät beschrieben.

6.3.1 Verbindungsmöglichkeiten

Das ASU System kann auf zwei Arten konfiguriert werden:

Verbindungsmöglichkeit 1: (Standard)

Direkte Verbindung zwischen PC und ASU Gerät mittels Netzwerkkabel und statischer IP-Adresse.

Verbindungsmöglichkeit 2: (optional)

Verbindung über das Netzwerk mittels Netzwerkkabel und dynamischer oder statischer IP-Adresse.



Hinweis!

Der im ASU Gerät integrierte Switch unterstützt Auto MDI-X (Kabeltyp gekreuzt oder ungekreuzt möglich).

Um festzulegen, ob das ASU Gerät mit einer dynamischen oder statischen IP Adresse belegt wird, setzen Sie sich mit dem zuständigen IT-Administrator in Verbindung.

Zur Nutzung der Verbindungsmöglichkeit 2 sind vorher die Verbindungsmöglichkeit 1 durchzuführen und die erforderlichen Netzwerkeinstellungen im SU web® vorzunehmen.

6.3.2 IP-Adresse

Damit in einem Netzwerk Geräte miteinander kommunizieren können, benötigt jeder Teilnehmer eines Netzwerkes eine eindeutige Identifizierungsnummer, die IP-Adresse.

Zum Verbindungsaufbau mit dem ASU Gerät benötigen Sie die eingestellte IP Adresse oder die Seriennummer des Gerätes.



Hinweis!

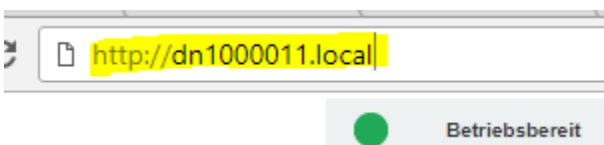
Ab Werk wird das ASU Gerät mit aktiviertem DHCP ausgeliefert.

6.3.3 Bonjour Zeroconf

Das ASU System unterstützt die sogenannte „Bonjour Zeroconf“ Netzwerk Funktion.

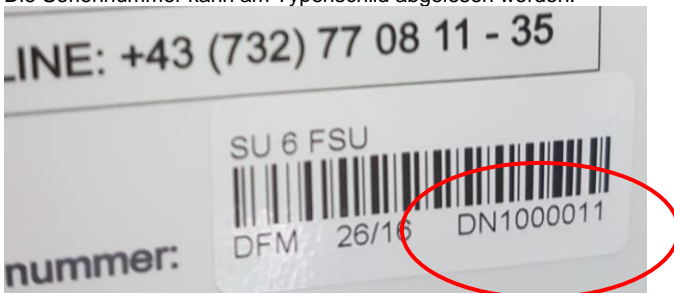
Diese Funktion erkennt aktuelle Netzwerkeinstellungen und konfiguriert das ASU System dementsprechend.

Wird eine Netzwerkverbindung zum ASU Gerät hergestellt so kann mittels Eingabe der Seriennummer im verwendeten Internet-Browser eine online Verbindung zum ASU Gerät-Web Browser hergestellt werden:



Wobei „dn1000011“ in diesem Fall die Seriennummer des ASU Gerätes ist.

Die Seriennummer kann am Typenschild abgelesen werden:





Hinweis!

Eine Eingabe über <https://> funktioniert nicht.

Sofern die IP-Adresse des ASU Systems bekannt ist, kann auch diese im Internet Browser eingegeben werden:

Hier die IP-Adresse des ASU Systems eingeben.



6.3.4 Anmelden

Drücken Sie auf der Startseite der Anlagensoftware SU web® auf das Menüfeld **[Anmelden]**.

Beim erstmaligen anmelden müssen folgende Zugriffsdaten verwendet werden.

Name: **>Admin<**

Passwort: **>Admin<**

Hiebei handelt es sich um die Werkseinstellungen.

Drücken Sie auf das Feld **[Anmelden]** um diesen Vorgang abzuschliessen.

6.3.5 Passwort ändern

Bei der Erstanmeldung werden Sie aufgefordert das Passwort zu ändern.

Altes Passwort eingeben: >Admin< (werksseitig)
Neues Passwort eingeben: individuell (min. 4 Zeichen, max. 12 Zeichen)
Wiederholen sie nochmals die Eingabe ihres neuen Passworts.

Klicken Sie anschliessend auf **[Passwort ändern]** um den Vorgang abzuschliessen.

Die Eingabemaske **>Passwort des Benutzers ändern<** befindet sich unter dem Menüfeld **[Benutzerverwaltung]**, um das Passwort zu einem späteren Zeitpunkt zu ändern.

6.4 Prüfungen und Tausch von Komponenten

6.4.1 Freischaltung des ASU Systems

Für diverse Arbeiten am ASU System ist es aus sicherheitstechnischen Gründen erforderlich, das gesamte ASU System freizuschalten. Folgende Vorgehensweise ist dabei zu befolgen:

- Das System auf der ASU Steuereinheit HMI blockieren. Siehe dazu Punkt 2.3.1 und 8.2.5.13.
- Steckverbindung zwischen ASU Ladeteil und Sicherheitsstromquelle trennen.
- Netzzuleitung spannungsfrei schalten und gegen Wiedereinschalten sichern.

6.4.2 Prüfen / Austauschen der Sicherungen

Die Sicherung für die Batterie-Stromversorgung befindet sich in dem zugehörigen Sicherungshalter am ASU Ladeteil.

Die End-Stromkreise sind am ASU Mainboard abgesichert.



Achtung!

Sicherungen dürfen niemals unter Last entfernt oder eingesetzt werden! Entfernen Sie die Sicherungen nur, wenn vorher das ASU System freigeschaltet worden ist. Für die F UPS-Charger muss zusätzlich vorher die Steckverbindung zwischen ASU Ladeteil und Sicherheitsstromquelle getrennt werden.

6.4.2.1 Prüfung / Austausch der Sicherung der Batterie-Stromversorgung

Zur Prüfung bzw. zum Tausch der Sicherung der Batterie-Stromversorgung gehen Sie wie folgt vor:

- System freischalten / blockieren.
- Steckverbindung zwischen ASU Ladeteil und Sicherheitsstromquelle trennen.
- Sicherung aus dem Sicherungshalter für die Batterie-Stromversorgung entfernen.
- Prüfung beim ASU System, ob die Sicherung für die Batterie-Stromversorgung den vorgegebenen, technischen Spezifikationen genügen, ordnungsgemäss eingesetzt und intakt sind.
- Steckverbindung zwischen ASU Ladeteil und Sicherheitsstromquelle verbinden.
- Blockade des ASU Systems beenden.

6.4.2.2 Prüfung / Austausch der Stromkreis-Sicherungen am ASU Mainboard

Zur Prüfung bzw. zum Tausch der Stromkreis-Sicherungen gehen Sie wie folgt vor:

- System freischalten / blockieren.
- Öffnen Sie die Verschlusskappen der Sicherungshalter durch Drücken und anschliessendes Drehen.
- Prüfen Sie, ob alle Sicherungen im Sicherungshalter für die End-Stromkreise den vorgegebenen, technischen Spezifikationen genügen, ordnungsgemäss eingesetzt und intakt sind.
- Blockade des ASU Systems beenden.



Achtung!

Es dürfen nur die von der Firma ALMAT AG freigegebenen Sicherungen eingesetzt werden.

6.5 Kontrolle und Wechsel von internen Modulen

Vor einer Kontrolle bzw. einem Wechsel von internen Modulen muss die Notlichtanlage freigeschaltet werden. Hierzu gilt:

- Bevor Sie die Notlichtanlage am Verteiler der allgemeinen Netz-Stromversorgung bzw. Batterie-Stromversorgung freischalten, blockieren Sie die Anlage.
- Danach schalten Sie zuerst die Batterie-Stromversorgung spannungsfrei und erst danach schalten Sie die Netz-Stromversorgung frei.
- Sichern Sie die Abschaltungen, solange Sie an der Anlage arbeiten, bzw. die Anlage sich nicht in einem betriebssicheren Zustand befindet.



Achtung!

Notlicht + Notstrom

Bevor Sie die Stromversorgung an den Anschlüssen der Sicherheitsstromquelle für die Batterie-Stromversorgung wieder einschalten, schalten Sie die Netz-Stromversorgung ein und stellen Sie sicher, dass die Anlage blockiert ist. Erst dann schalten Sie die Batterie-Stromversorgung an der Sicherheitsstromquelle ein.

Für die Montage bzw. Demontage von Modulen beachten Sie den ESD Schutz zuzüglich aller Warnhinweise!

7 Bedienung

7.1 Sicherheitshinweise



Achtung!

VERLETZUNGSGEFAHR! Unsachgemäße Bedienung kann zu schweren Personen- und/oder Sachschäden führen. Das ASU System darf nur durch autorisiertes, unterwiesenes und mit der Arbeitsweise des Gerätes vertrautes Personal unter Beachtung sämtlicher Sicherheitsvorschriften bedient werden.

Vor Beginn der Arbeiten:

- ASU System auf Vollständigkeit und technisch einwandfreiem Zustand prüfen
- für ausreichend Bewegungsfreiraum sorgen

Während des Betriebes:

- Bei Störungen das System erst ausschalten und dann gegen Wiedereinschalten sichern.

Bei Arbeiten an und mit dem Gerät sind grundsätzlich zu tragen:

- Eng anliegende Arbeitsschutzkleidung (geringe Reißfestigkeit, keine weiten Ärmel, keine Ringe und sonstiger Schmuck, usw.)
- Sicherheitsschuhe für den Schutz vor schweren herabfallenden Teilen und Ausrutschen auf nicht rutschfestem Untergrund.



Achtung!

Das Abschalten der allgemeinen Stromversorgung bedeutet keine Sicherheit für Wartungszwecke!

7.2 ASU Steuereinheit HMI

Die Bedienung der ASU Steuereinheit HMI wird auf den nachfolgenden Seiten im Detail beschrieben. Dabei ist zu erwähnen, dass zwischen den verfügbaren ASU Systemen einzelne Menüpunkte aufgrund der unterschiedlich zugeordneten Funktionalitäten abweichen.

Unter Punkt 7.2.2 ist eine Menüübersicht dargestellt, dessen Inhalt und Funktionen in den darauf folgenden Seiten und Punkten beschrieben werden. Dem Hauptmenü (Menü-1) und den einzelnen Untermenüs sind Nummern zugeteilt, um eine Zuordnung der Beschreibungen zu vereinfachen.

7.2.1 Menüführung

Zur Navigation in den Menüs sind folgende Informationen zu beachten:

Mit der **Taste [ESC]** kann...

- in den Menüebenen zurück navigiert werden.
- bei den Leuchtdarstellungen um eine Leuchte zurück navigiert werden.
- die Änderung von Einstellungen ohne zu Speichern abgebrochen werden.

Mit der **Taste [OK]** kann...

- in den Menüebenen nach vorne navigiert werden.
- bei den Leuchtdarstellungen um eine Leuchte nach vorne navigiert werden.
- die Änderung von Einstellungen beendet und gespeichert werden.

Mit der **Taste [←↑]** kann...

- ein aktuell betroffener Wert erhöht oder verändert (z.B. DL – Dauerlicht / BL – Bereitschaftslicht) werden.
- in den einzelnen Menüs nach oben navigiert werden.

Mit der **Taste [↓→]** kann...

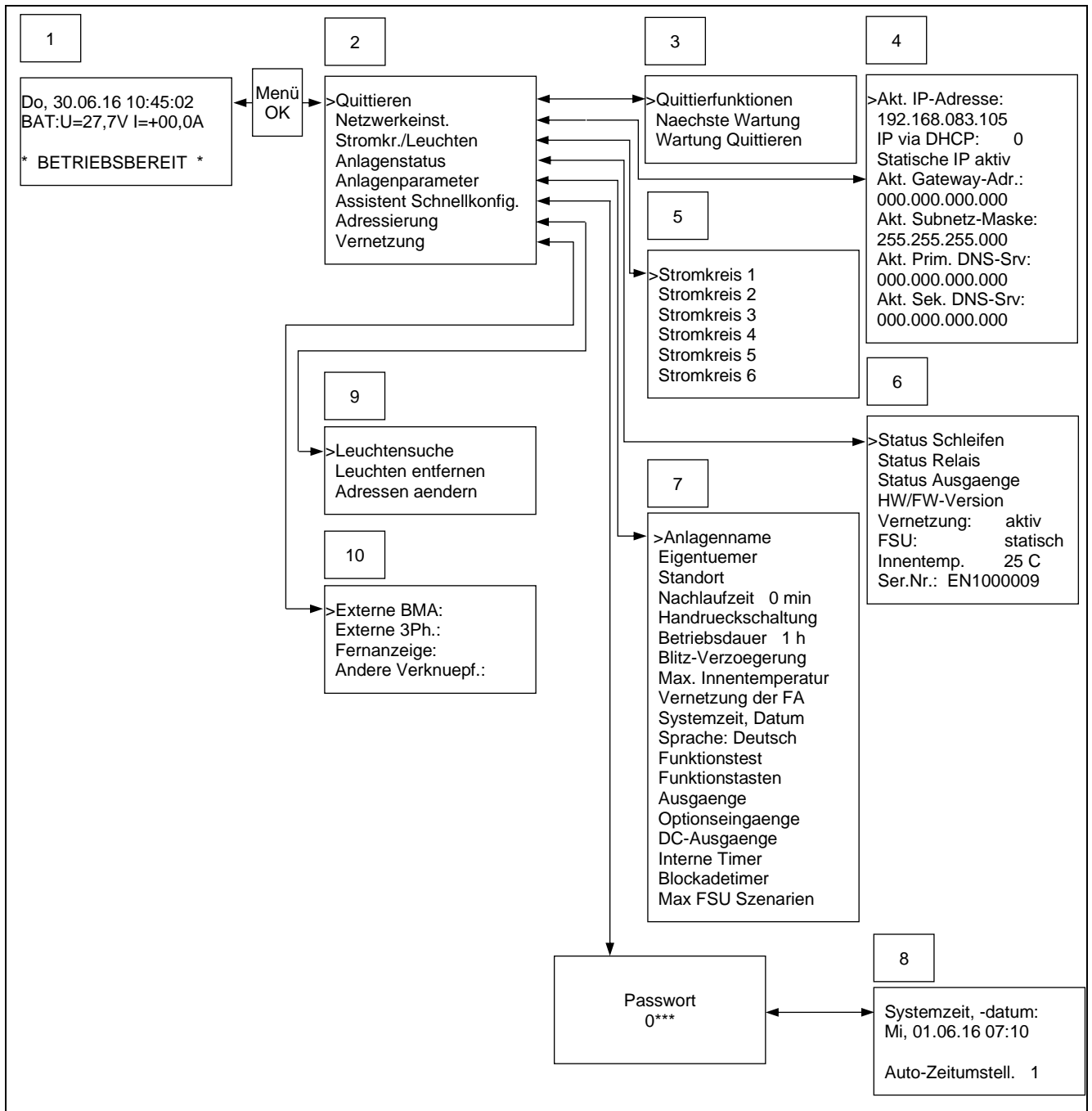
- ein aktuell betroffener Wert verringert oder verändert (z.B. DL – Dauerlicht / BL – Bereitschaftslicht) werden.
- in den einzelnen Menüs nach unten navigiert werden.



Hinweis!

Die vier Tasten zur Menüführung dienen zugleich als Funktionstasten. Details dazu finden Sie unter Punkt 2.3.1.

7.2.2 Menüübersicht



7.2.3 Hauptmenü (Menü-1)

Die nachfolgende Darstellung zeigt das Hauptmenü (Menü-1) und die dazugehörigen Beschreibungen.

<div style="border: 1px solid black; width: 40px; height: 20px; margin: 0 auto; text-align: center; line-height: 20px;">1</div> <div style="border: 1px solid black; padding: 5px; margin-top: 5px;"> Do, 30.06.16 10:45:02 BAT:U=27,7V I=+00,0A * BETRIEBSBEREIT * </div>	Im Hauptmenü (Menü-1) sind folgende Informationen ersichtlich: <ul style="list-style-type: none"> ▪ Wochentag und Datum ▪ Uhrzeit ▪ Batteriespannung, sowie Batterielade- und Entladestrom (Das Vorzeichen > - < bedeutet die Zuordnung Entladestrom) ▪ Infozeilen (2-zeilig)
--	---

In den Infozeilen im Hauptmenü (Menü-1) werden wichtige Betriebsinformationen angezeigt. Unter Punkt 7.2.3.1 und Punkt 7.2.3.2 finden Sie eine Auflistung der möglichen Informationen und Störungen inklusive dazugehöriger Beschreibung.

7.2.3.1 Informationsbeschreibung in der Infozeile

Folgende Informationen können in der Infozeile angezeigt werden:

1. Infozeile	2. Infozeile	Anmerkung
	* BETRIEBSBEREIT *	
* NICHT *	* BETRIEBSBEREIT *	
* BLOCKIERT! *	DURCH FERNBLOCKADE	
* BLOCKIERT! *	* DURCH INT. TIMER *	
* BLOCKIERT! *	* DURCH MENUE! *	
	ANLAGENNETZAUSFALL	
BRANDMELDEEINGANG	* AKTIV *	
PHASENUEBERWACHUNG	* AKTIV *	
HV-NACHLAUF AKTIV!	RESTZEITDAUER:#####	
UV-NACHLAUF AKTIV!	RESTZEITDAUER:#####	
	* DAUERLICHT AUS *	
BEREITSCHAFTSLICHT	* EIN *	
SIMULATION PHASEN-	UEBERWACHUNG AKTIV	
FUNKTIONSTEST LAEUFT	FT-DAUER: #####	
BETRIEBSDAUERTEST	BT-DAUER: #####	
JAEHRLICHE WARTUNG	IN KUERZE FAELLIG	
GESETZLICHE JAHRES-	* WARTUNG FAELLIG *	
TERMINVEREINBARUNG	+41 52 355 33 53	
ADRESSIERMODUS AKTIV	LIMITIERTE FUNKTION!	
* SETUPSCHUTZ DER *	ANLAGE AKTIVIERT!	
BMA AKTIVIERT VON	NETZWERKTEILNEHMER	
3PH AKTIVIERT VON	NETZWERKTEILNEHMER	

NETZWERKTEILNEHMER	IST NICHT ERREICHBAR	
SW-OPTION FSU NICHT	FREIGESCHALTEN!	
* NT-TEMP. SENSOR *	* FEHLT! *	
* NT-TEMPERATURE *	* ZU HOCH *	
* FT MUSS DURCH- *	* GEFUEHRT WERDEN! *	
* PCB IST NICHT *	* BESCHICHTET! *	

7.2.3.2 Störungsbeschreibung in der Infozeile

Folgende Störungen können in der Infozeile angezeigt werden:

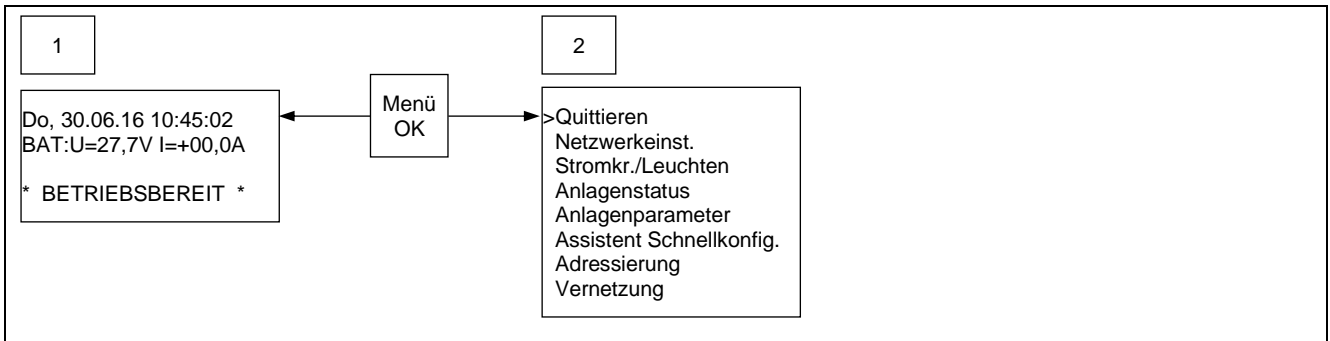
1. Infozeile	2. Infozeile	Anmerkung
* STROMKREIS- ODER *	* LEUCHTENSTOERUNG *	
* SICHERUNG DEFEKT *	* STROMKREIS: 1 *	
* SICHERUNG DEFEKT *	* STROMKREIS: 2 *	
* SICHERUNG DEFEKT *	* STROMKREIS: 3 *	
* SICHERUNG DEFEKT *	* STROMKREIS: 4 *	
* SICHERUNG DEFEKT *	* STROMKREIS: 5 *	
* SICHERUNG DEFEKT *	* STROMKREIS: 6 *	
* KURZSCHLUSS *	* DC-O1 *	
* KURZSCHLUSS *	* DC-O2 *	
* INTERNER *	* HARDWAREFEHLER *	
* WARNUNG *	* UEBERLAST *	
* UEBERLAST *	* ABSCHALTUNG *	
* KOMM.-STOERUNG *	* MIT ECHTZEITUHR! *	
* SYSTEMZEIT *	* UNGUELTIG! *	
* KOMM.-STOERUNG *	MIT ANZEIGEEINHEIT!	
* TIEFENTLADUNG *	* NICHT QUITTIERT! *	
AUTONOMIE ZU KURZ!	BATTERIE TAUSCHEN!	
* LADESTOERUNG *	* STROM ZU HOCH *	
* LADESTOERUNG *	* STROM ZU GERING *	
* KOMM.-STOERUNG *	* LADETEIL! *	
* LADESTOERUNG *	* NETZTEIL DEFEKT *	
* LADESTOERUNG *	* UNTERSPIANNUNG *	
* LADESTOERUNG *	* UEBERSPIANNUNG *	

* LADESTOERUNG *	* UNTERBRECHUNG *	
MAXIMALE LADEDAUER	* UEBERSCHRITTEN! *	
* LADESTOERUNG *	* FLUSSSTOERUNG 1 *	
* LADESTOERUNG *	* FLUSSSTOERUNG 2 *	
* STOERUNG BEIM *	* E-MAIL-VERSAND *	
* SCHALTERBELEGUNG *	* FEHLERHAFT! *	
* LADESTOERUNG *	* NETZRELAIS DEFEKT*	
* FUNKTIONSTEST *	* FEHLGESCHLAGEN *	
* FT FEHLGESCHLAGEN*	* UEBERLASTUNG *	
* KALIBRIERUNG *	* FEHLGESCHLAGEN *	
UNGUELTIGE BLITZ-	VERZOEGERUNGSZEIT !	
DC-O1: MINDESTSTROM	UNTERSCHRITTEN!	
DC-O2: MINDESTSTROM	UNTERSCHRITTEN!	
INNENTEMPERATUR	KRITISCH!	
* UEBERLASTUNG *	* STROMKREIS: 1 *	
* UEBERLASTUNG *	* STROMKREIS: 2 *	
* UEBERLASTUNG *	* STROMKREIS: 3 *	
* UEBERLASTUNG *	* STROMKREIS: 4 *	
* UEBERLASTUNG *	* STROMKREIS: 5 *	
* UEBERLASTUNG *	* STROMKREIS: 6 *	
* WARNUNG *	* TIEFENTLADUNG *	
* LEUCHTENSTOERUNG *	* UNTERSPIANNUNG *	

Bei mehreren Meldungen zur gleichen Zeit werden die Informationen abwechselnd am Display angezeigt.

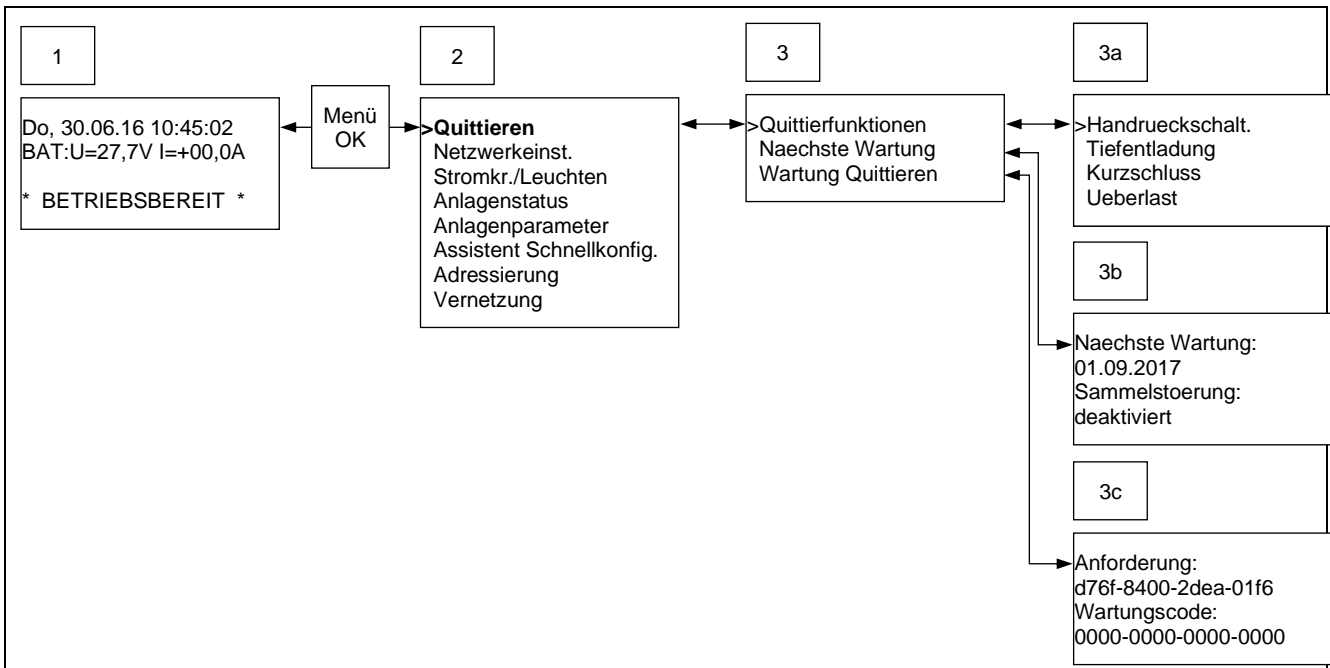
7.2.4 Menüübersicht (Menü-2)

Vom Hauptmenü (Menü-1) gelangt man mit der Taste [Menü/OK] in die Menüübersicht (Menü-2). In der Menüübersicht stehen die Auswahlpunkte >Quittieren<, >Netzwerkeinst.<, >Stromkr./Leuchten<, >Anlagenstatus<, >Anlagenparameter<, >Assistent Schnellkonfig.<, >Adressierung< und >Vernetzung< zur Verfügung.



Unter Punkt 7.2.4 und 7.2.5 sind all jene Auswahlpunkte angeführt und beschrieben unter denen Informationen abgefragt und Handlungen (z.B. Quittierfunktionen) gesetzt werden können. Auswahlpunkte unter denen Einstellungen vorgenommen werden können sind unter Punkt 8 **Fehler! Verweisquelle konnte nicht gefunden werden.** Konfiguration enthalten und beschrieben.

7.2.4.1 Quittierfunktionen und Informationen zur Wartung (Menü-3)



Vom Menü-3 gelangt man in die Untermenüs 3a >Quittierfunktionen<, 3b >Naechste Wartung< und 3c >Wartung Quittieren<.

Im Menü-3a können folgende Ereignisse quittiert werden.

- Quittierung per >Handrueckschaltung< (falls aktiviert)
Bei den freiprogrammierbaren Funktionstasten F1 und F2 sowie den Eingängen I3 bis I4 kann die Funktion >Handrueckschaltung< hinterlegt werden (siehe unter Punkt 8.2.5.13 und 8.2.5.15) und ist durch diese Zuordnung aktiv. Die Aktivierung dieser Funktion führt dazu, dass Leuchten im Bereitschaftsmodus nach dem Einschalten (z.B. aufgrund eines Netzausfalles) per Handrueckschaltung quittiert werden müssen, um wieder in den Bereitschaftsmodus zu gehen.
- Quittierung der >Tiefentladung< (falls ausgelöst)
- Quittierung eines >Kurzschluss< (falls ausgelöst)
- Quittierung einer >Ueberlast< (falls ausgelöst)

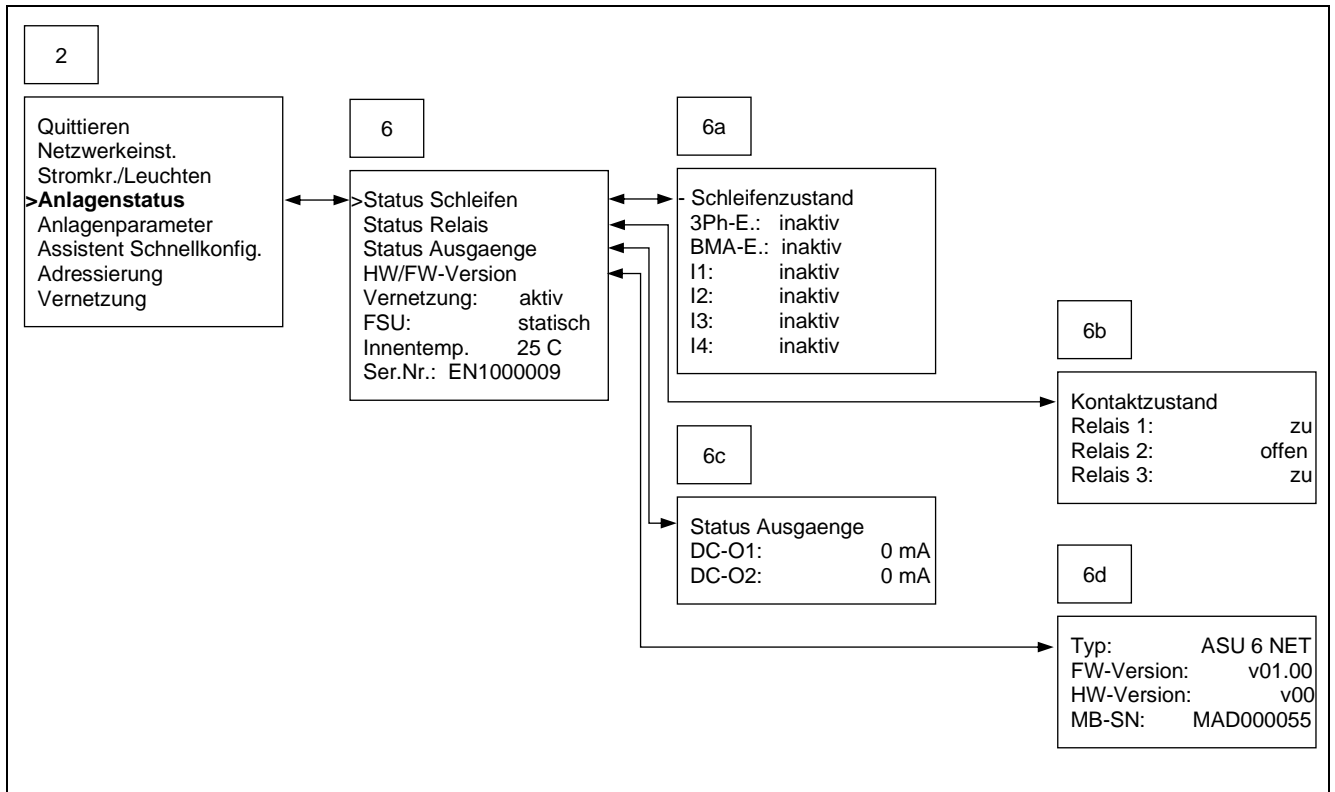
Im Menü-3b sind der Zeitpunkt der nächsten gesetzlichen Wartung und der Status >aktiviert bzw. deaktiviert< zur Sammelstörung ersichtlich.

Im Menü-3c kann mit Eingabe des Wartungscode die gesetzlich, erforderliche Wartung vom Wartungsintervall maximal 15 Monate nach vorne oder kürzer gewählt werden. Bei fälliger Wartung erscheint die Wartungsmeldung mit der Information „Terminvereinbarung +41 52 355 33 53“ in der Infozeile des Hauptmenüs.

Nach erfolgter Wartung muss der Zeitpunkt der nächsten Wartung hinterlegt und ein Wartungscode bei der Firma ALMAT AG (Tel.: +41 52 355 33 53) angefordert werden. Als Information werden das Projekt/Objekt (Standort), der Firmenname der ausführenden Fachkraft und der vorhandene Anforderungscode (z.B. d76f-8400-2dea-01f6) abgefragt.

Geben Sie den als Rückmeldung erhaltenen Wartungscode in der vorgesehenen Zeile (0000-0000-0000-0000) ein und bestätigen die Eingabe mit der Funktionstaste [OK]. Die Wartung und Wartungsmeldung werden zurückgesetzt und der neue Termin wird hinterlegt.

7.2.4.2 Informationen zum Anlagenstatus (Menü-6)



Vom Menü-6 gelangt man in die Untermenüs 6a >Status Schleifen<, 6b >Status Relais<, 6c >Status Ausgaenge< und 6d >HW/FW-Version<.

Im Menü-6a sind die Zustände der Stromschleifen >3Ph-E.<, >BMA-E.<, >I1<, >I2<, >I3< und >I4< ersichtlich. Dabei können die Zustände >aktiv< oder >inaktiv< zutreffen.

Im Menü-6b sind die Kontaktzustände der >Relais 1<, >Relais 2< und >Relais 3< mit >zu< oder >offen< ersichtlich.

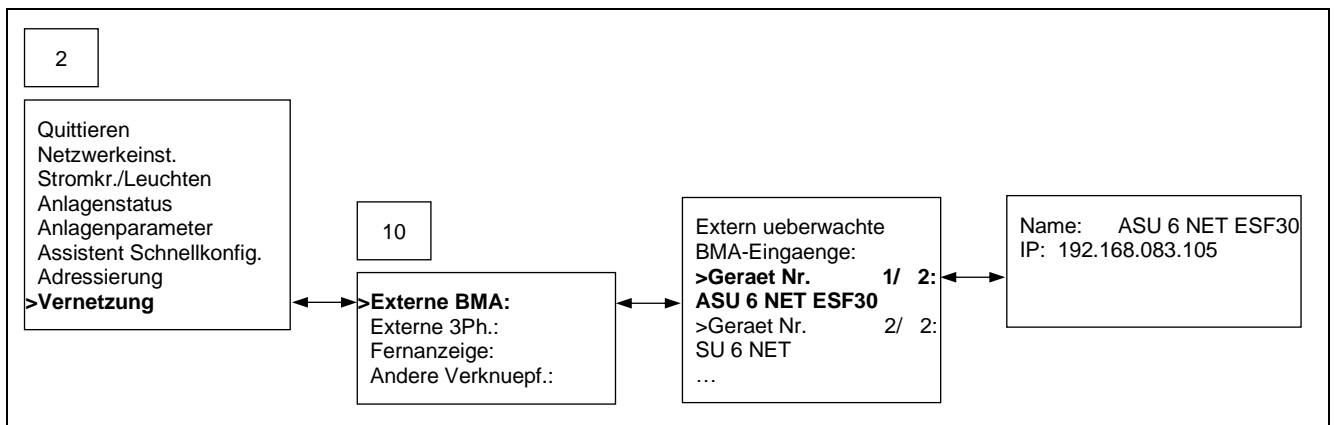
Im Menü-6c werden die gemessenen Stromwerte der an den Ausgängen DC-O1 und DC-O2 angeschlossenen Geräte angezeigt.

Im Menü-6d können der Anlagentyp, die Firmware-Version, die Hardware-Version und die Mainboard-Seriennummer abgefragt werden.

Als weitere Informationen sind im Menü-6 der Status der Vernetzung mit >aktiv< oder >inaktiv<, die Ausführung der Fluchtweg Szenarien Umschaltung (FSU) mit >statisch< oder >dynamisch<, die Innentemperatur im Gehäuse und die Seriennummer des Systems ersichtlich.

7.2.5 Vernetzungsinformationen

7.2.5.1 Vernetzungsinformationen zum Brandmeldekontakt

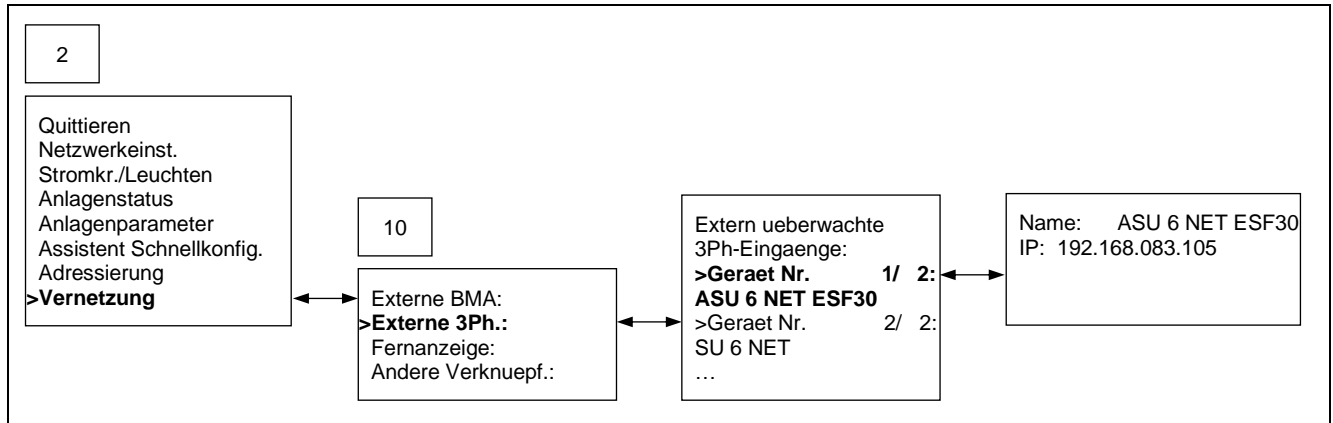


Im Menü-10 unter >Externe BMA:< werden ASU Systeme angezeigt, welche über den verdrahteten BMA-Eingang mitüberwacht werden. Mit den Tasten [←↑] und [↓→] kann in der Auflistung nach unten und nach oben navigiert werden. Mit Betätigung der Taste [OK] kann der Name und die IP Adresse zum jeweiligen ASU System eingesehen werden.

Die erforderliche Vernetzung der BMA Funktion erfolgt in der Benutzeroberfläche der ASU CONTROL.

Bei Umsetzung dieser Vernetzungsausführung schalten alle betroffenen ASU Systeme, bei aktivem Eingang durch die Brandmeldeanlage, ein.

7.2.5.2 Vernetzungsinformationen zum 3-Phasen-Eingang

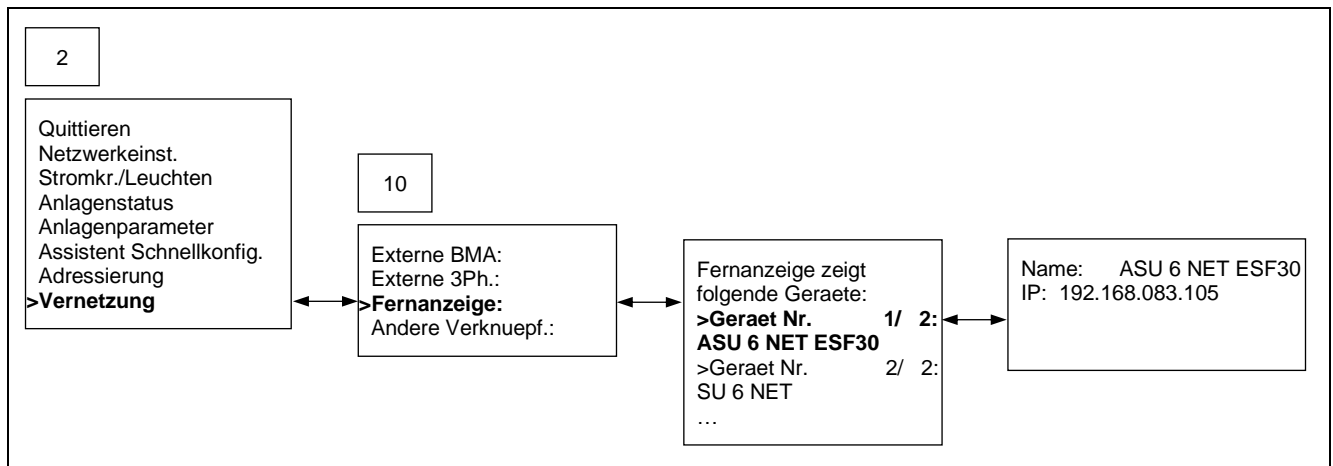


Im Menü-10 unter >Externe 3Ph.:< werden ASU Systeme angezeigt, welche über den verdrahteten 3PH-Eingang mitüberwacht werden. Mit den Tasten [←↑] und [↓→] kann in der Auflistung nach unten und nach oben navigiert werden. Mit Betätigung der Taste [OK] kann der Name und die IP Adresse zum jeweiligen ASU System eingesehen werden.

Die erforderliche Vernetzung der 3PH Funktion erfolgt in der Benutzeroberfläche der ASU CONTROL.

Bei Umsetzung dieser Vernetzungsausführung schalten alle betroffenen ASU Systeme, bei aktivem Eingang durch die Notlicht-3PH-Überwachung, ein.

7.2.5.3 Vernetzungsinformationen zur Fernanzeige

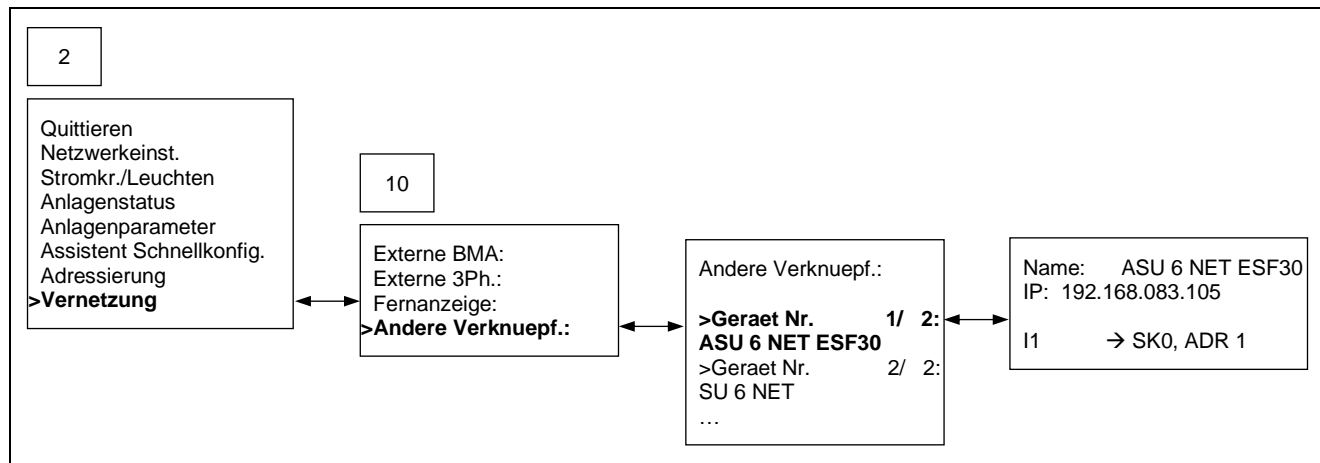


Im Menü-10 unter >Fernanzeige:< werden ASU Systeme angezeigt, welche über die verdrahtete ASU Fernanzeige mitüberwacht werden. Mit den Tasten [←↑] und [↓→] kann in der Auflistung nach unten und nach oben navigiert werden. Mit Betätigung der Taste [OK] kann der Name und die IP Adresse zum jeweiligen ASU System eingesehen werden.

Die erforderliche Vernetzung der ASU Systeme mit der verwendeten ASU Fernanzeige erfolgt in der Benutzeroberfläche der ASU CONTROL.

Bei Umsetzung dieser Vernetzungsausführung werden die Anlagenzustände aller betroffenen ASU Systeme auf der ASU Fernanzeige visualisiert und aufgrund der hinterlegten Funktion über den Schlüsselschalter gesteuert.

7.2.5.4 Vernetzungsinformationen zu weiteren Verknüpfungen



Im Menü-10 unter >Andere Verknuepf.:< werden ASU Systeme angezeigt, deren Leuchten über die verdrahteten Steuereingänge I1 bis I4 mitüberwacht werden. Mit den Tasten [←↑] und [↓→] kann in der Auflistung nach unten und nach oben navigiert werden. Mit Betätigung der Taste [OK] kann der Name und die IP Adresse zum jeweiligen ASU System, sowie die Verknüpfung (z.B. I1 verknüpft mit SK1-Stromkreis 1, ADR 1-Adresse 1) eingesehen werden.

Die erforderliche Vernetzung der Steuereingänge I1 bis I4 mit Leuchten weiterer ASU Systeme erfolgt in der Benutzeroberfläche der ASU CONTROL.

Bei Umsetzung dieser Vernetzungsausführung schalten alle betroffenen Leuchten in Abhängigkeit der Eingangszustände der zugeordneten Kontakte I1 bis I4.

8 Konfiguration

Jedes ASU System wird ab Werk mit der entsprechenden Software ausgeliefert, um die erforderlichen Funktionen nutzen zu können. In den nachfolgenden Punkten ist die Konfiguration der Systeme mit Hilfe der Menüführung der ASU Steuereinheit HMI beschrieben.

8.1 Zugangscode

Mit Hinterlegung eines individuellen Zugangscode können benutzerdefinierte Berechtigungen vergeben und ungewollte Konfigurationsänderungen vermieden werden. Diese Handlung kann ausschliesslich im ASU web vollzogen werden.

Im eingeschränkten Zustand sind alle Änderungsmöglichkeiten an den Systemparameter gesperrt. Das System kann jedoch ohne Einschränkung bedient werden und es stehen alle Parameter, Betriebszustände sowie eventuelle Störungen zum Abruf bereit.

Werkseitig ist das Passwort 0000 hinterlegt.

<p>Vorgehensweise, um Änderungen der Parameter mittels Zugangscode zu sperren:</p> <ul style="list-style-type: none"> ▪ Der Zugangscode mit Passwortabfrage ist dauerhaft aktiv. ▪ Die Änderung des Passwortes kann ausschliesslich in der Benutzeroberfläche des ASU web erfolgen. ▪ Bei Vergabe eines individuellen Passwortes unbedingt merken! <p>Vorgehensweise, um die Änderung der Parameter mittels Zugangscode zu entsperren:</p> <ul style="list-style-type: none"> ▪ Die Passwortabfrage erscheint automatisch beim Versuch einer Konfigurationsänderung. ▪ Vierstelligen CODE durch die Verwendung der Tasten [←↑] und [↓→] einstellen. Mit der Taste [OK] kann um eine Position nach vorne, mit der Taste [ESC] um eine Position zurück navigiert werden. ▪ Mit Vergabe des letzten Wertes und Bestätigung durch die Taste [OK] wird die Eingabe übernommen. Bei korrekter Eingabe des Passwortes kann anschliessend die Konfigurationsänderung durchgeführt werden. 	<div style="border: 1px solid black; padding: 10px; width: fit-content; margin: auto;"> <p style="text-align: center;">Passwort 0***</p> </div>
---	---

Im Fall, dass Sie das hinterlegte Passwort vergessen haben, nehmen Sie Kontakt mit ihrem persönlichen ALMAT-Ansprechpartner auf oder verwenden die angeführte Kontaktadresse service@almat.ch.

8.2 Hardwarekonfiguration

In den nachfolgenden Punkten 8.2.1 bis 8.2.5 werden die Programmierung und die Einstellmöglichkeiten zu den einzelnen Funktionen beschrieben.

8.2.1 Allgemeine Hinweise

Unter Punkt 7.2.2 wird die Menüübersicht zur gesamten Hardwarekonfiguration dargestellt.

Vom Menü-2 gelangt man in die einzelnen Untermenüs, in denen die Programmierung und die Einstellungen vorgenommen werden.

Um Änderungen in der Konfiguration durchführen zu können, muss vorab die Passwortabfrage bestätigt werden. Die Vorgehensweise ist unter Punkt 8.1 beschrieben.

Nach jeder Konfigurationsänderung muss die Taste [OK] länger als 3 Sekunden gedrückt bleiben, um die Daten zu speichern. Als Rückmeldung erfolgt der Hinweis >Konfiguration speichern< (siehe nachfolgende Darstellung). Danach wurden die Änderungen übernommen.

* Konfiguration speichern *

8.2.2 Programmierung der Leuchten

Unter Punkt 8.2.2 werden zwei Möglichkeiten der Leuchtenadressierung und Einstellung der Schaltart, sowie das Entfernen von Leuchten und Ändern von Adressen beschrieben.

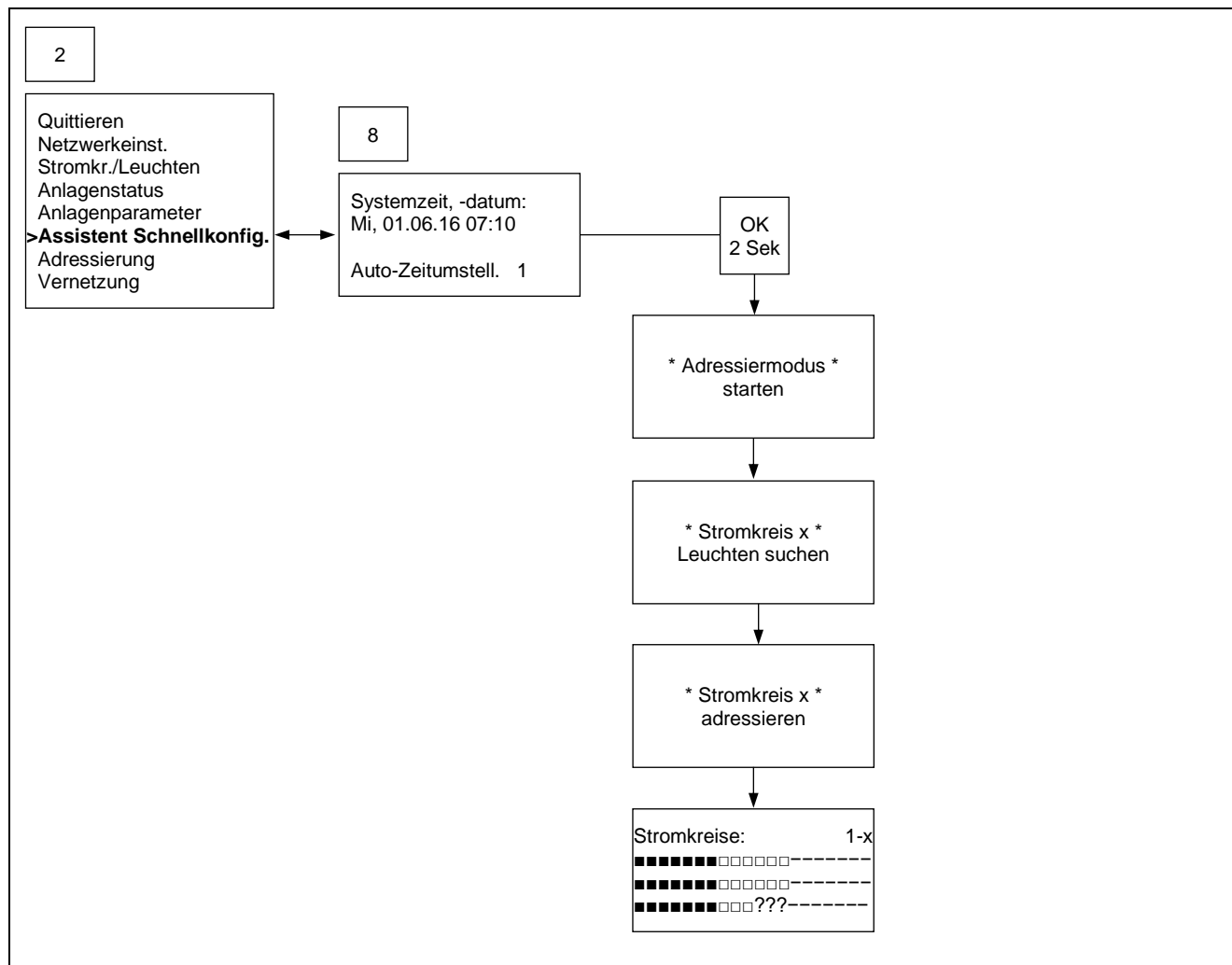


Hinweis!

Diese Möglichkeiten und Funktionen stehen bei den Systemen mit FSU-Funktionalität nicht zur Verfügung.

8.2.2.1 Schnellkonfiguration

Der >Assistent Schnellkonfig.< unter Menü-2 bietet eine Möglichkeit zur Leuchtenadressierung und Einstellung der Schaltart zu jeder einzelnen Leuchte. Der Begriff Schnellkonfiguration wird in diesem Zusammenhang verwendet, da direkt nach Inbetriebnahme der Anlage und Einstellung von Datum und Uhrzeit das System konfiguriert werden kann. Nachfolgend ist die Navigation und die dazugehörige Beschreibung dargestellt.



Bei Verwendung der >Assistent Schnellkonfig.< unter Menü-2 wird nach Betätigung der Taste [OK] das Menü-8 mit der Einstellmöglichkeit zu Datum und Uhrzeit, sowie zur Aktivierung der automatischen Zeitumstellung geöffnet.

Mit Bestätigung der Eingabe durch Drücken der Taste [OK] grösser 2 Sekunden wird der Adressiermodus automatisch gestartet.

Nach Beendigung des automatischen Adressiervorgangs wird am Display die Leuchtenübersicht angezeigt. Es besteht die Möglichkeit, allen gefundenen Leuchten die Schaltart Dauerlicht (DL) oder Bereitschaftslicht (BL) zuzuweisen. Folgende Symbole mit dazugehöriger Bedeutung können angeführt sein bzw. mit nachfolgender Handlung hinterlegt werden.

- ? Leuchte noch nicht konfiguriert
- Leuchte nicht vorhanden
- Leuchte mit hinterlegter Schaltart Dauerlicht (DL)
- Leuchte mit hinterlegter Schaltart Bereitschaftslicht (BL)

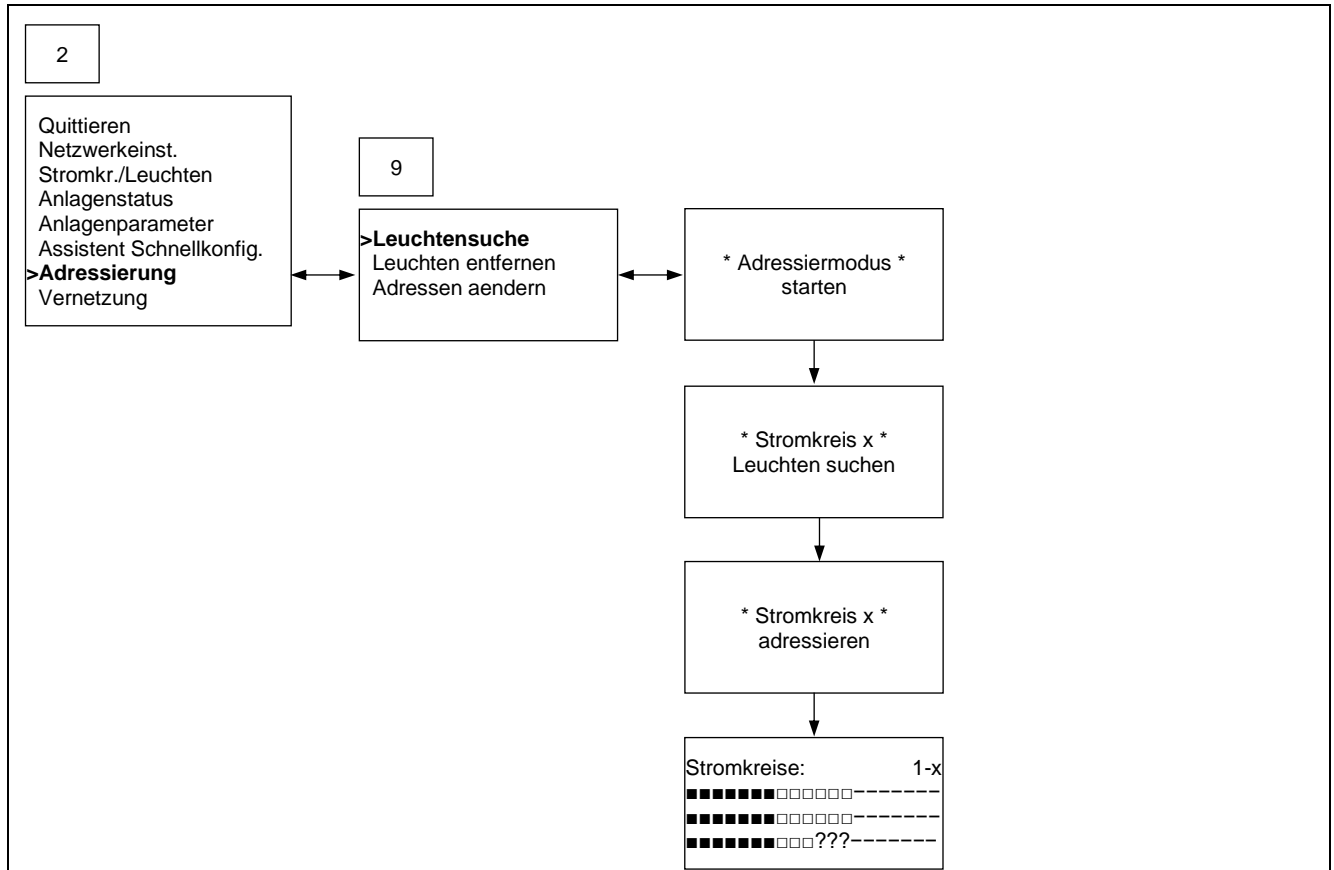
Notlicht + Notstrom

Die im Konfiguriermodus befindliche Leuchte und das dazugehörige Symbol blinken. Mit den Tasten [←↑] oder [↓→] kann der gewünschte Zustand eingestellt, mit der Taste [OK] bestätigt, sowie zur nächsten Leuchte navigiert werden. Mit der Taste [ESC] kann um je um eine Leuchte zurück navigiert werden.

Nach vollendeter Einstellung und Betätigung der Taste [OK] grösser 2 Sekunden wird die Konfiguration gespeichert.

8.2.2.2 Adressierung der Leuchten

Eine weitere Möglichkeit zur Leuchtenadressierung und Einstellung der Schaltart zu jeder einzelnen Leuchte bietet die >Leuchtensuche< unter Menü-9. Nachfolgend ist die Navigation und die dazugehörige Beschreibung dargestellt.



Den Cursor im Menü-9 vor >Leuchtensuche< stellen und mit der Taste [OK] bestätigen. Der Adressiermodus wird gestartet, wobei eine automatische Leuchtensuche und Adressierung der Leuchten je Stromkreis erfolgt.

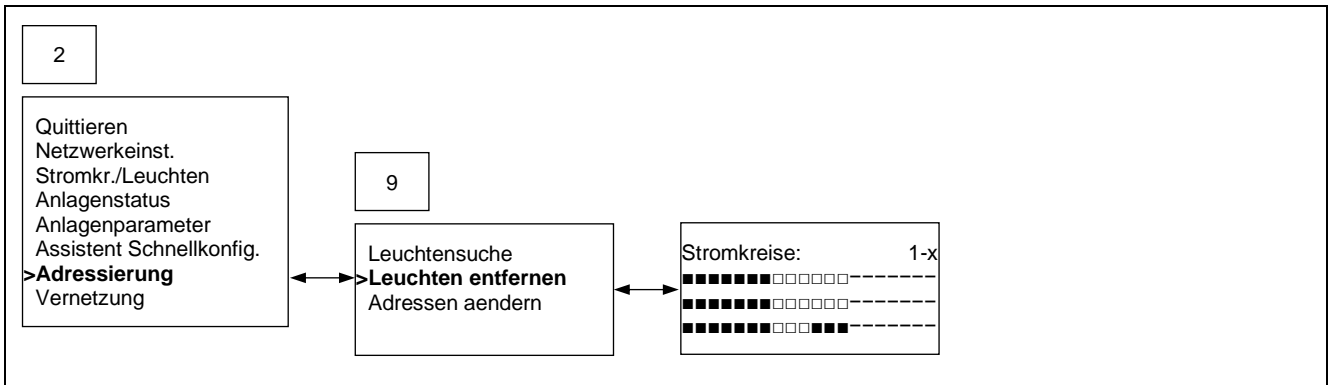
Nach Beendigung des automatischen Adressiervorgangs wird am Display die Leuchtenübersicht angezeigt. Es besteht die Möglichkeit, allen gefundenen Leuchten den Zustand Dauerlicht (DL) oder Bereitschaftslicht (BL) zuzuweisen. Folgende Symbole mit dazugehöriger Bedeutung können angeführt sein bzw. mit nachfolgender Handlung hinterlegt werden.

- ? Leuchte noch nicht konfiguriert
- Leuchte nicht vorhanden
- Leuchte mit hinterlegter Schaltart Dauerlicht (DL)
- Leuchte mit hinterlegter Schaltart Bereitschaftslicht (BL)

Die im Konfiguriermodus befindliche Leuchte und das dazugehörige Symbol blinken. Mit den Tasten [←↑] oder [↓→] kann der gewünschte Zustand eingestellt und mit der Taste [OK] bestätigt, sowie zur nächsten Leuchte navigiert werden. Mit der Taste [ESC] kann um je um eine Leuchte zurück navigiert werden.

Nach vollendeter Einstellung und Betätigung der Taste [OK] grösser 2 Sekunden wird die Konfiguration gespeichert.

8.2.2.3 Leuchten entfernen



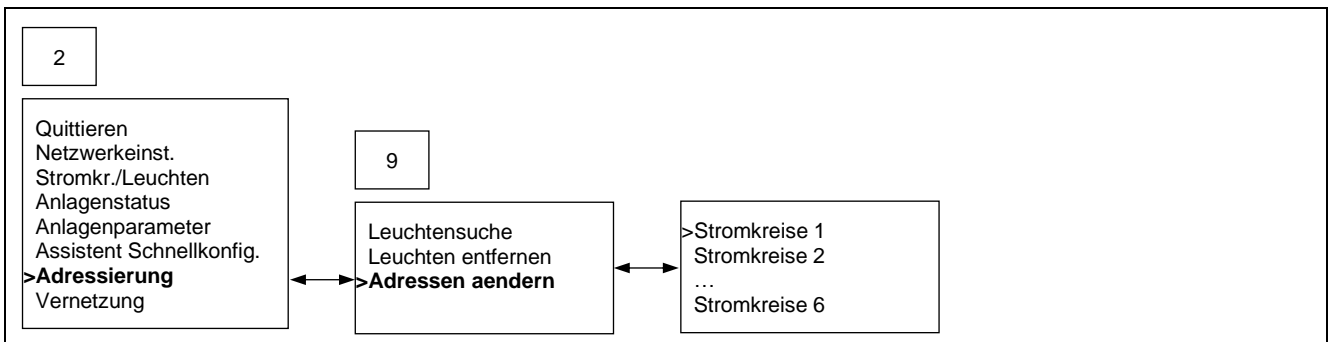
Den Cursor im Menü-9 vor >Leuchten entfernen< stellen und die Taste [OK] drücken, um ins Leuchtenmenü zu gelangen.

Mit der Taste [OK] kann je eine Leuchte nach vorne bzw. mit der Taste [ESC] je eine Leuchte zurück navigiert werden. Das von der Konfiguration betroffene Symbol zur jeweiligen Leuchte blinkt. Mit den Tasten [←↑] oder [↓→] kann die entsprechende Leuchte aus dem Leuchtenmenü entfernt werden. Es erscheint als zugeordnetes Symbol >-<.

Nach vollendeter Einstellung und Betätigung der Taste[OK] grösser 2 Sekunden wird die Konfiguration gespeichert.

8.2.2.4 Leuchtenadressen ändern

Die Änderung von Leuchtenadressen wird zum Beispiel für die Anpassung der Daten gemäss vorliegender, technischer Planungsunterlagen verwendet. Nachfolgend ist die Navigation und die dazugehörige Beschreibung dargestellt.



Den Cursor im Menü-9 vor >Adressen aendern< stellen und die Taste [OK] drücken, um zur Stromkreisübersicht zu gelangen.

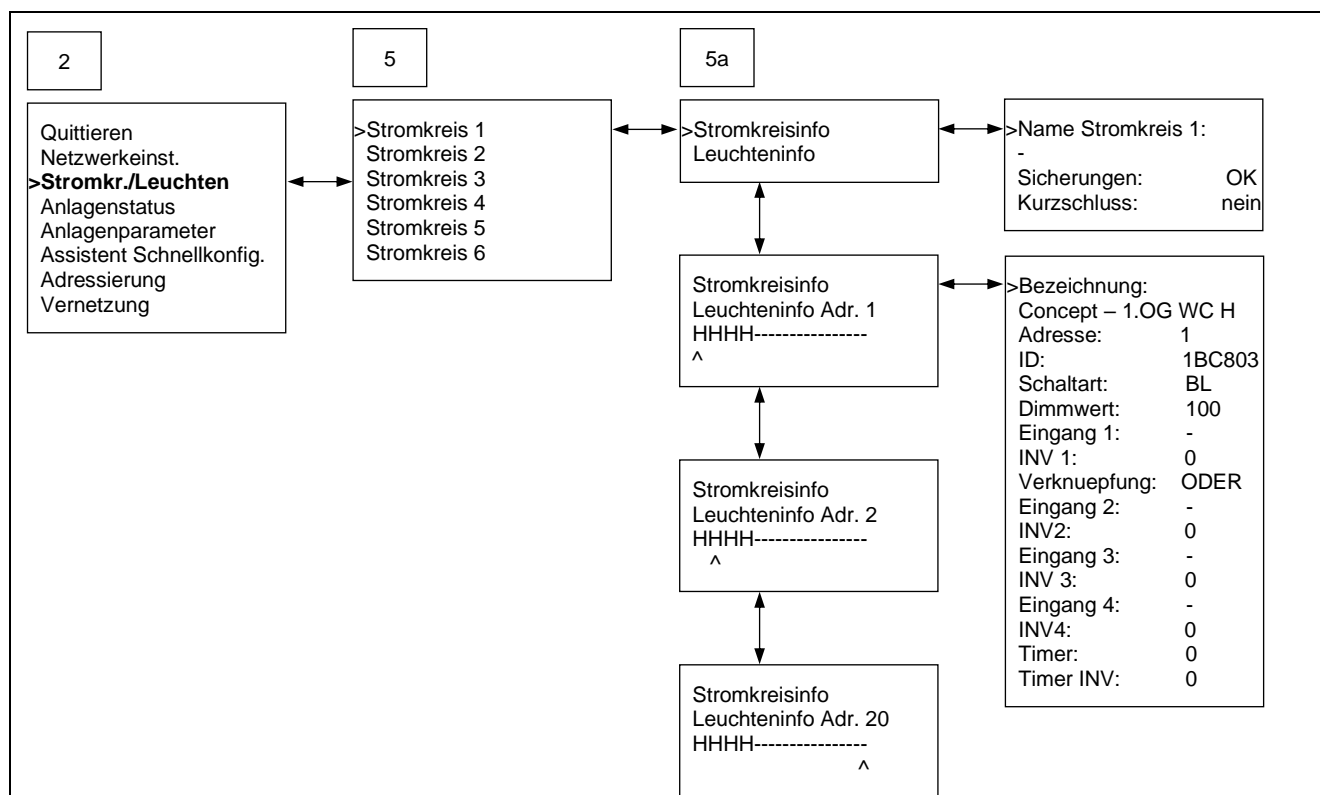
Mit dem Cursor zur gewünschten Stromkreisnummer navigieren und mit der Taste [OK] den Adressiermodus starten. Es erscheint am Display ein Änderungs Menü mit alter Adresse, neuer Adresse und dazugehöriger Leuchtenidentifikationsnummer als Angabe. Die neue Adresse zur ersten Leuchte blinkt und kann mit den Tasten [←↑] und [↓→] geändert werden. Mit der Taste [OK] kann je eine Ziffer bzw. Leuchte nach vorne und mit der Taste [ESC] je eine Ziffer bzw. Leuchte zurück navigiert werden.

Nach vollendeter Einstellung und Betätigung der Taste [OK] grösser 2 Sekunden wird die Konfiguration gespeichert. Als zusätzlicher Hinweis erscheint am Display >Um die Änderungen abzuschliessen starten Sie bitte den Funktionstest<.

Bei mehrfacher Vergabe der gleichen Adresse erfolgt nach dem Speicherversuch die Fehlermeldung >Eingabe ungueltig!< und das System kehrt zum Änderungs Menü zurück.

8.2.3 Konfiguration der Leuchten und Stromkreisinfos (Menü-5)

Im Menü-2 unter >Stromkr./Leuchten< können die Einstellungen zu jedem einzelnen Stromkreis und zu jeder einzelnen Leuchte vorgenommen werden. Nachfolgend ist die Navigation und die dazugehörige Beschreibung dargestellt.



8.2.3.1 Bezeichnungsvergabe und Zustandsinfo zu den Stromkreisen

Im Menü-5a Cursor vor >Stromkreisinfo< stellen und Taste [OK] drücken, um in die zugeordnete Änderungsübersicht zu gelangen.

In diesem Menü kann ein Name zum Stromkreis vergeben und der Zustand des Stromkreises (z.B. >Sicherungen: OK<, >Kurzschluss: nein<) eingesehen werden.

Cursor vor >Name Stromkreis x< stellen und die Taste [OK] betätigen. Die erste Eingabeposition blinkt, wobei mit den Tasten [←↑] und [↓→] der Wert hinterlegt werden kann. Mit der Taste [OK] kann zur nächsten Eingabeposition navigiert und der gewünschte Wert hinterlegt werden. Die Taste [ESC] verwenden, um eine Position zurückzunavigieren.

Nach vollendeter Einstellung und Betätigung der Taste [OK] grösser 2 Sekunden wird die Konfiguration gespeichert.

8.2.3.2 Konfiguration der Leuchten

Im Menü-5a mit den Tasten [←↑] und [↓→] nach unten und nach oben navigieren, um zur Leuchteninfo der einzelnen Adressen zu gelangen. Mit Betätigung der Taste [OK] wird das Konfigurationsmenü zur gewählten Leuchtenadresse geöffnet.

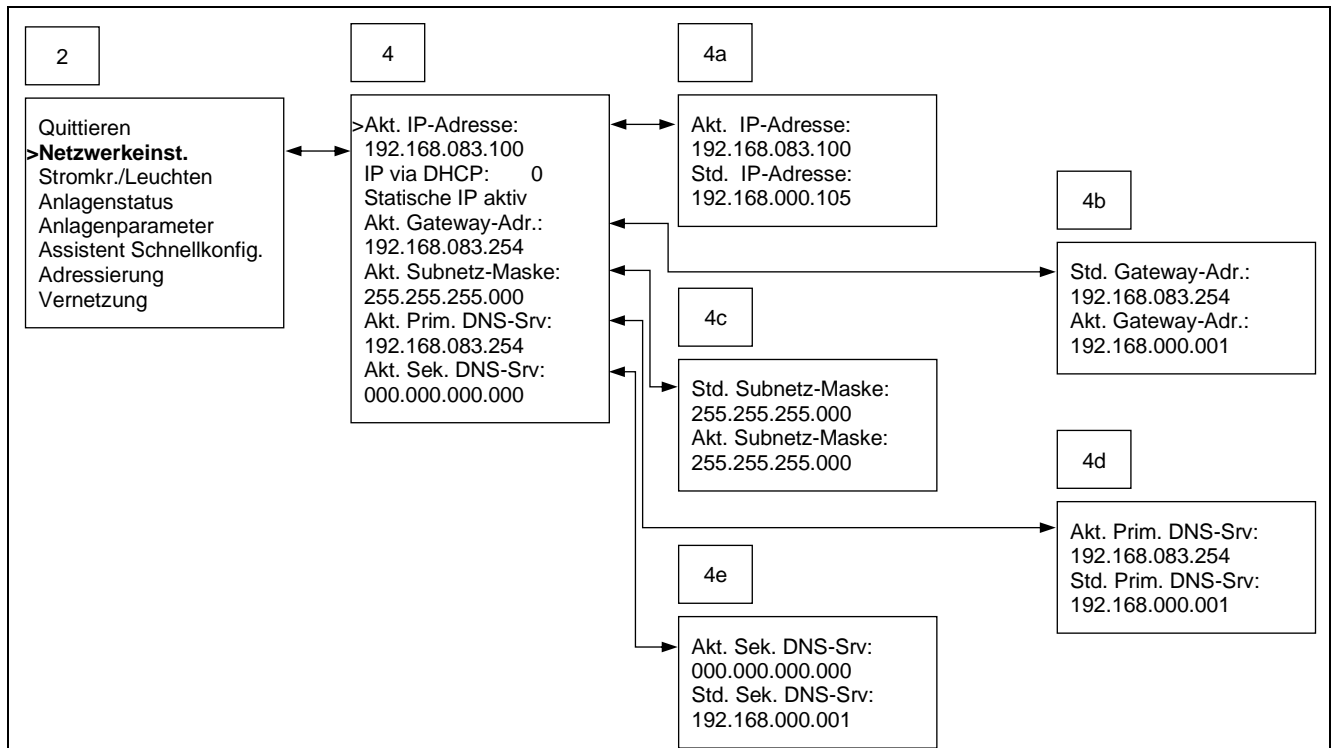
Folgende Möglichkeiten stehen im Konfigurationsmenü zur Verfügung:

- Vergabe einer Bezeichnung zur Leuchte
- Einsicht der Leuchtenadresse
- Einsicht der ID-Nummer
- Zuordnung der Schaltart >BL< für Bereitschaftslicht oder >DL< für Dauerlicht
- Dimmwert von 30 bis 100 % einstellbar
- Zuordnung von Steuereingängen (I1, I2, I3, I4, F1, F2) und Hinterlegung einer UND- oder ODER-Verknüpfung. Die Steuereingänge können unter >INV 1< bis >INV 4< invertiert werden. Der Wert >0< bedeutet, Steuereingang nicht invertiert. Der Wert >1< bedeutet, Steuereingang invertiert.
- Timerfunktion aktivieren (Der Wert >0< bedeutet inaktiv, der Wert >1< bedeutet aktiv)
- Timerfunktion invertieren (Der Wert >0< bedeutet nicht invertiert, der Wert >1< bedeutet invertiert)

Nach vollendeter Einstellung und Betätigung der Taste [OK] grösser 2 Sekunden wird die Konfiguration gespeichert.

8.2.4 Netzwerkeinstellungen (Menü-4)

Im Menü-4 werden die Netzwerkeinstellungen festgelegt. Nachfolgend ist die Navigation und die dazugehörige Detailbeschreibung angeführt.



Im Menü-4 kann zwischen statischer Einstellung der IP-Adresse und IP-Adresse via DHCP beziehen (automatische Zuteilung einer IP-Adresse über DHCP-Server) gewählt werden.

Die Zuordnung erfolgt unter >IP via DHCP:<. Der Wert >0< bedeutet, dass die Netzwerkeinstellungen wie >IP-Adresse<, >Gateway-Adr.<:, >Subnetz-Maske<, Prim. DNS-Srv:< und >Sek. DNS-Srv:< manuell eingetragen werden müssen. Der Wert >1< bedeutet, dass die aufgelisteten Netzwerkeinstellungen über einen DHCP-Server automatisch bezogen werden.

Im Fall der statischen Zuordnung der Daten muss mit Betätigung der Taste [OK] in die Menüs 4a bis 4e navigiert werden. In den einzelnen Menüs muss abermals die Taste [OK] gedrückt werden, um in die Änderungsansicht der jeweiligen Netzwerkeinstellung zu gelangen.

Die erste Eingabeposition blinkt, wobei mit den Tasten [←↑] und [↓→] der gewünschte Wert hinterlegt werden kann. Mit der Taste [OK] kann zur nächsten Eingabeposition navigiert und der gewünschte Wert hinterlegt werden. Die Taste [ESC] verwenden, um eine Position zurückzunavigieren.

Nach vollendeter Einstellung und Betätigung der Taste [OK] grösser 2 Sekunden wird die Konfiguration gespeichert.

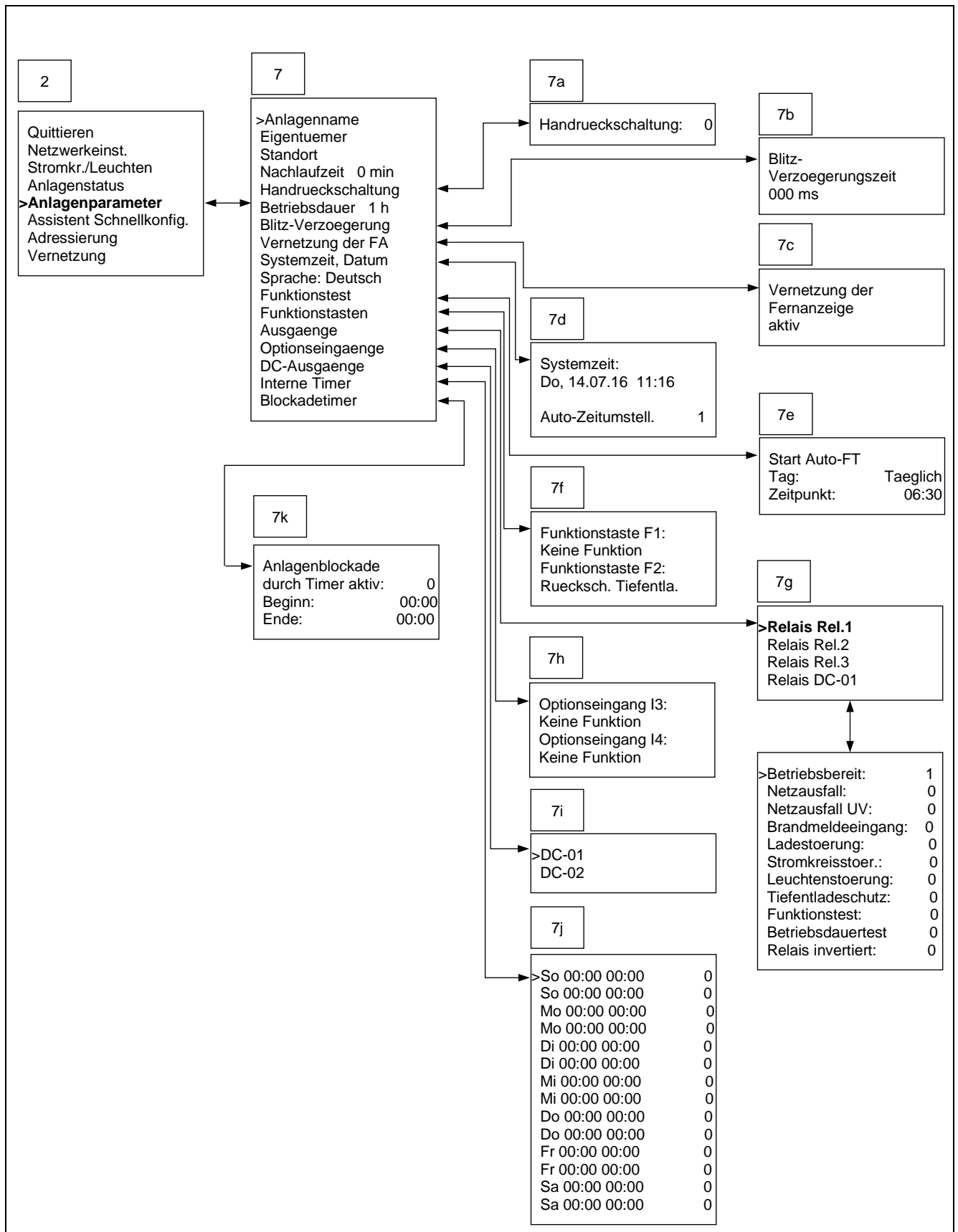


Hinweis!

Die erforderlichen Netzwerkdaten sollten bei Bedarf bei der zuständigen IT-Abteilung angefordert werden.

8.2.5 Einstellung der Anlagenparameter

8.2.5.1 Menüübersicht (Menü-7)



8.2.5.2 Vergabe eines Anlagenname

Im Menü-7 unter >Anlagenname< kann eine Bezeichnung zum System hinterlegt werden.

Den Cursor vor >Anlagenname< stellen und die Taste [OK] drücken, um in die Änderungsübersicht zu gelangen.

Die erste Eingabeposition blinkt, wobei mit den Tasten [←↑] und [↓→] der gewünschte Buchstabe bzw. die gewünschte Ziffer hinterlegt werden kann. Mit der Taste [OK] kann zur nächsten Eingabeposition navigiert und der gewünschte Wert hinterlegt werden. Die Taste [ESC] verwenden, um eine Position zurückzunavigieren.

Nach vollendeter Einstellung und Betätigung der Taste [OK] grösser 2 Sekunden wird die Konfiguration gespeichert.

8.2.5.3 Hinterlegung des Eigentümers

Im Menü-7 unter >Eigentümer< kann der Besitzer des Systems hinterlegt werden.

Den Cursor vor >Eigentümer< stellen und die Taste [OK] drücken, um in die Änderungsübersicht zu gelangen.

Die erste Eingabeposition blinkt, wobei mit den Tasten [←↑] und [↓→] der gewünschte Buchstabe bzw. die gewünschte Ziffer hinterlegt werden kann. Mit der Taste [OK] kann zur nächsten Eingabeposition navigiert und der gewünschte Wert hinterlegt werden. Die Taste [ESC] verwenden, um eine Position zurückzunavigieren.

Nach vollendeter Einstellung und Betätigung der Taste [OK] grösser 2 Sekunden wird die Konfiguration gespeichert.

8.2.5.4 Hinterlegung des Standortes

Im Menü-7 unter >Standort< kann der Standort zum System hinterlegt werden.

Den Cursor vor >Standort< stellen und die Taste [OK] drücken, um in die Änderungsübersicht zu gelangen.

Die erste Eingabeposition blinkt, wobei mit den Tasten [←↑] und [↓→] der gewünschte Buchstabe bzw. die gewünschte Ziffer hinterlegt werden kann. Mit der Taste [OK] kann zur nächsten Eingabeposition navigiert und der gewünschte Wert hinterlegt werden. Die Taste [ESC] verwenden, um eine Position zurückzunavigieren.

Nach vollendeter Einstellung und Betätigung der Taste [OK] grösser 2 Sekunden wird die Konfiguration gespeichert.

8.2.5.5 Einstellung einer BL-Nachlaufzeit

Im Menü-7 unter >Nachlaufzeit< kann ein Wert zur BL-Nachlaufzeit hinterlegt werden. Das heisst, Leuchten mit hinterlegter Betriebsart Bereitschaftslicht (BL) nehmen nach erfolgtem Netzausfall und anschliessender Netzurückkehr erst wieder den BL-Ausgangszustand ein, wenn die hinterlegte Nachlaufzeit abgelaufen ist.

Den Cursor vor >Nachlaufzeit< stellen und die Taste [OK] drücken, um in die Änderungsübersicht zu gelangen.

Die erste Eingabeposition blinkt, wobei mit den Tasten [←↑] und [↓→] der gewünschte Wert hinterlegt werden kann. Mit der Taste [OK] kann zur nächsten Eingabeposition navigiert und der gewünschte Wert hinterlegt werden. Die Taste [ESC] verwenden, um eine Position zurückzunavigieren.

Nach vollendeter Einstellung und Betätigung der Taste [OK] grösser 2 Sekunden wird die Konfiguration gespeichert.

Es kann eine Zeitangabe von 0 bis 20 min hinterlegt werden.

8.2.5.6 Aktivierung der Handrückschaltung

Die Anwendung >Handrueckschaltung< ist an die Funktion >BL-Nachlaufzeit< gekoppelt. Ist der Wert >0< hinterlegt, werden die Sicherheitsleuchten mit zugeordnetem Bereitschaftsmodus nach erfolgtem Netzausfall, anschliessender Netzurückkehr und hinterlegter Nachlaufzeit vom eingeschalteten Zustand wieder in den ausgeschalteten Zustand gebracht.

Ist der Wert >1< hinterlegt, dann muss nach einem Netzausfall und anschliessender Netzurückkehr die Handrückschaltung betätigt werden (siehe unter Punkt 7.2.4.1), um die Sicherheitsleuchten mit zugeordnetem Bereitschaftsmodus wieder in den ausgeschalteten Zustand zu bringen.

Den Cursor vor >Handrueckschaltung< stellen und die Taste [OK] drücken, um in die Änderungsübersicht zu gelangen.

Die erste Eingabeposition blinkt, wobei mit den Tasten [←↑] und [↓→] der gewünschte Wert hinterlegt werden kann. Mit der Taste [OK] kann zur nächsten Eingabeposition navigiert und der gewünschte Wert hinterlegt werden. Die Taste [ESC] verwenden, um eine Position zurückzunavigieren.

Nach vollendeter Einstellung und Betätigung der Taste [OK] grösser 2 Sekunden wird die Konfiguration gespeichert.

8.2.5.7 Einstellung der Nennbetriebsdauer

Im Menü-7 unter >Betriebsdauer< kann die Nennbetriebsdauer zum System hinterlegt werden.

Den Cursor vor >Betriebsdauer< stellen und die Taste [OK] drücken, um in die Änderungsübersicht zu gelangen. Die Eingabeposition blinkt, wobei mit den Tasten [←↑] und [↓→] der gewünschte Wert (1h, 2h, 3h oder 8h) hinterlegt werden kann.

Nach vollendeter Einstellung und Betätigung der Taste [OK] grösser 2 Sekunden wird die Konfiguration gespeichert.

8.2.5.8 Einstellung der Blitz-Verzögerungszeit

Im Menü-7 unter >Blitz-Verzoegerung< kann der Blitzzeitpunkt von ALMAT Flash-Leuchten durch Hinterlegung einer Zeitangabe verändert werden.

Den Cursor vor >Blitz-Verzoegerung< stellen und die Taste [OK] drücken, um in die Änderungsübersicht zu gelangen. Die Eingabeposition blinkt, wobei mit den Tasten [←↑] und [↓→] der gewünschte Wert (maximal 1 Sekunde) hinterlegt werden kann.

Nach vollendeter Einstellung und Betätigung der Taste [OK] grösser 2 Sekunden wird die Konfiguration gespeichert.

Die Blitz-Verzögerungszeit kommt in Kombination mit ALMAT Flash-Leuchten (Leuchten mit adaptiver Blitzfunktion) zur Anwendung. Durch Hinterlegung eines Wertes lässt sich der Blitzzeitpunkt der ALMAT Flash-Leuchten verändern und z.B. ein Lauflicht realisieren. Wichtig dazu ist, dass sich alle ALMAT Flash-Leuchten zur Realisierung des Lauflichtes auf einem Stromkreis befinden und das Blitzintervall von 1 s nicht überschritten wird.

Blitz-Verzögerungszeit = 0 ms bedeutet, dass alle angeschlossenen und programmierten Blitzleuchten gleichzeitig blitzen.

8.2.5.9 Vernetzungsstatus zur Fernanzeige

Im Menü-7 unter >Vernetzung der FA< kann eingesehen werden, ob eine angeschlossene Fernanzeige vernetzt ist. Der Status >inaktiv< bedeutet, dass die Fernanzeige nicht aktiviert ist. Der Status >aktiv< bedeutet, dass die Fernanzeige aktiviert ist.

Mit Betätigung der Taste [ESC] kann das Untermenü verlassen werden.

8.2.5.10 Einstellung von Datum und Uhrzeit

Im Menü-7 unter >Systemzeit, Datum< können Datum und Uhrzeit eingestellt, sowie die automatische Zeitumstellung aktiviert werden.

Den Cursor vor >Systemzeit, Datum< stellen und die Taste [OK] drücken, um in die Änderungsübersicht zu gelangen.

Die erste Eingabeposition blinkt, wobei mit den Tasten [←↑] und [↓→] der gewünschte Wert hinterlegt werden kann. Mit der Taste [OK] kann zur nächsten Eingabeposition navigiert und der gewünschte Wert hinterlegt werden. Die Taste [ESC] verwenden, um eine Position zurück-zunavigieren.

Nach vollendeter Einstellung und Betätigung der Taste [OK] grösser 2 Sekunden wird die Konfiguration gespeichert.

Der hinterlegte Wert >0< bei der automatischen Zeitumstellung bedeutet, dass die Funktion nicht aktiviert ist. Der hinterlegte Wert >1< bedeutet, dass die Funktion aktiviert ist.

8.2.5.11 Einstellung der Sprache

Im Menü-7 unter >Sprache:< kann die gewünschte Sprache hinterlegt werden.

Den Cursor vor >Sprache:< stellen und die Taste [OK] drücken, um in die Änderungsübersicht zu gelangen. Mit den Tasten [←↑] und [↓→] kann die Wahl aus Deutsch, Englisch, Italienisch und Französisch getroffen werden.

Nach vollendeter Einstellung und Betätigung der Taste [OK] grösser 2 Sekunden wird die Konfiguration gespeichert.

8.2.5.12 Einstellungen zum automatischen Funktionstest

Im Menü-7 unter >Funktionstest< besteht die Möglichkeit, den Tag und den Zeitpunkt des Funktionstests festzulegen. Dabei kann unter >Tag:< das Intervall mit Auswahl des vordefinierten Zeitwertes >Täglich< oder dem jeweiligen Wochentag (dadurch Wöchentlich) hinterlegt werden.

Den Cursor vor >Funktionstest< stellen und die Taste [OK] drücken, um in die Änderungsübersicht zu gelangen.

Die erste Eingabeposition blinkt, wobei mit den Tasten [←↑] und [↓→] der gewünschte Wert hinterlegt werden kann. Mit der Taste [OK] kann zur nächsten Eingabeposition navigiert und der gewünschte Wert hinterlegt werden. Die Taste [ESC] verwenden, um eine Position zurück-zunavigieren.

Nach vollendeter Einstellung und Betätigung der Taste [OK] grösser 2 Sekunden wird die Konfiguration gespeichert.

8.2.5.13 Konfiguration der Funktionstasten F1 und F2

Im Menü-7 unter >Funktionstasten< können zu den Tasten [F1] und [F2] Funktionen hinterlegt werden. Dabei kann aus den Möglichkeiten >Keine Funktion<, >Schalter<, >Anlage blockieren<, Simulation Phasenüberwachung aktiv<, >Handrückschaltung<, >Tiefentladung quittieren<, >Dauerlicht ausschalten< und >Bereitschaftslicht einschalten< gewählt werden.

Den Cursor vor >Funktionstasten< stellen und die Taste [OK] drücken, um in die Änderungsübersicht zu gelangen.

Die erste Eingabeposition blinkt, wobei mit den Tasten [←↑] und [↓→] der gewünschte Wert hinterlegt werden kann. Mit der Taste [OK] kann zur nächsten Eingabeposition navigiert und der gewünschte Wert hinterlegt werden. Die Taste [ESC] verwenden, um eine Position zurück-zunavigieren.

Nach vollendeter Einstellung und Betätigung der Taste [OK] grösser 2 Sekunden wird die Konfiguration gespeichert.

8.2.5.14 Konfiguration der Ausgänge Relais 1 / Relais 2 / Relais 3 / DC-01

Im Menü-7 unter >Ausgaenge< können Ereignisse zu den Ausgängen >Relais 1<, >Relais 2<, >Relais 3< und >DC-01< hinterlegt werden. Dabei muss der Ausgang >DC-01< als Schaltausgang verwendet werden. Die Beschreibung zur erforderlichen Einstellung ist unter Punkt 8.2.5.16 auffindbar.

Als Ereignisse stehen >Betriebsbereit<, >Netzausfall<, >Netzausfall UV<, >Brandmeldeeingang<, >Ladestörung<, >Stromkreisstoer.<, >Leuchtenstörung<, >Tiefentladeschutz<, >Funktionstest< und >Betriebsdauerstest< zur Verfügung. Mit >Relais invertiert< kann die Funktion der Relais invertiert werden.

Den Cursor im Menü-7h vor den zu konfigurierenden Ausgang stellen und die Taste [OK] drücken, um in die dazugehörige Ereignisübersicht zu gelangen.

Mit den Tasten [←↑] und [↓→] zu den Ereignissen navigieren und abermals die Taste [OK] drücken, um in die Änderungsübersicht zu kommen.

Die Eingabeposition blinkt, wobei mit den Tasten [←↑] und [↓→] der gewünschte Wert hinterlegt werden kann. Der Wert >0< bedeutet, dass das Ereignis bzw. die Funktion >Relais invertiert< inaktiv ist. Der Wert >1< bedeutet, dass das Ereignis bzw. die Funktion >Relais invertiert< aktiv ist.

Nach vollendeter Einstellung und Betätigung der Taste [OK] grösser 2 Sekunden wird die Konfiguration gespeichert.

8.2.5.15 Konfiguration der Optionseingänge I3 und I4

Im Menü-7 unter >Optionseingänge< können zu den Eingängen >I3< und >I4< Funktionen hinterlegt werden. Als Möglichkeiten stehen >Keine Funktion<, >Funktion Schalter<, >Funktion blockieren<, >Simul. Phasenrelais<, >Handrueckschaltung<, >Ruecksch. Tiefentla.<, >Dauerlicht aus<, >Bereitschaftsl. ein<, >externe Sicherheitsstromquelle aktiv< und >FSU-Freigabe< zur Verfügung.

Den Cursor vor >Optionseingänge< stellen und die Taste [OK] drücken, um in die Änderungsübersicht zu gelangen.

Die erste Eingabeposition blinkt, wobei mit den Tasten [←↑] und [↓→] der gewünschte Wert hinterlegt werden kann. Mit der Taste [OK] kann zur nächsten Eingabeposition navigiert und der gewünschte Wert hinterlegt werden. Die Taste [ESC] verwenden, um eine Position zurückzunavigieren.

Nach vollendeter Einstellung und Betätigung der Taste [OK] grösser 2 Sekunden wird die Konfiguration gespeichert.

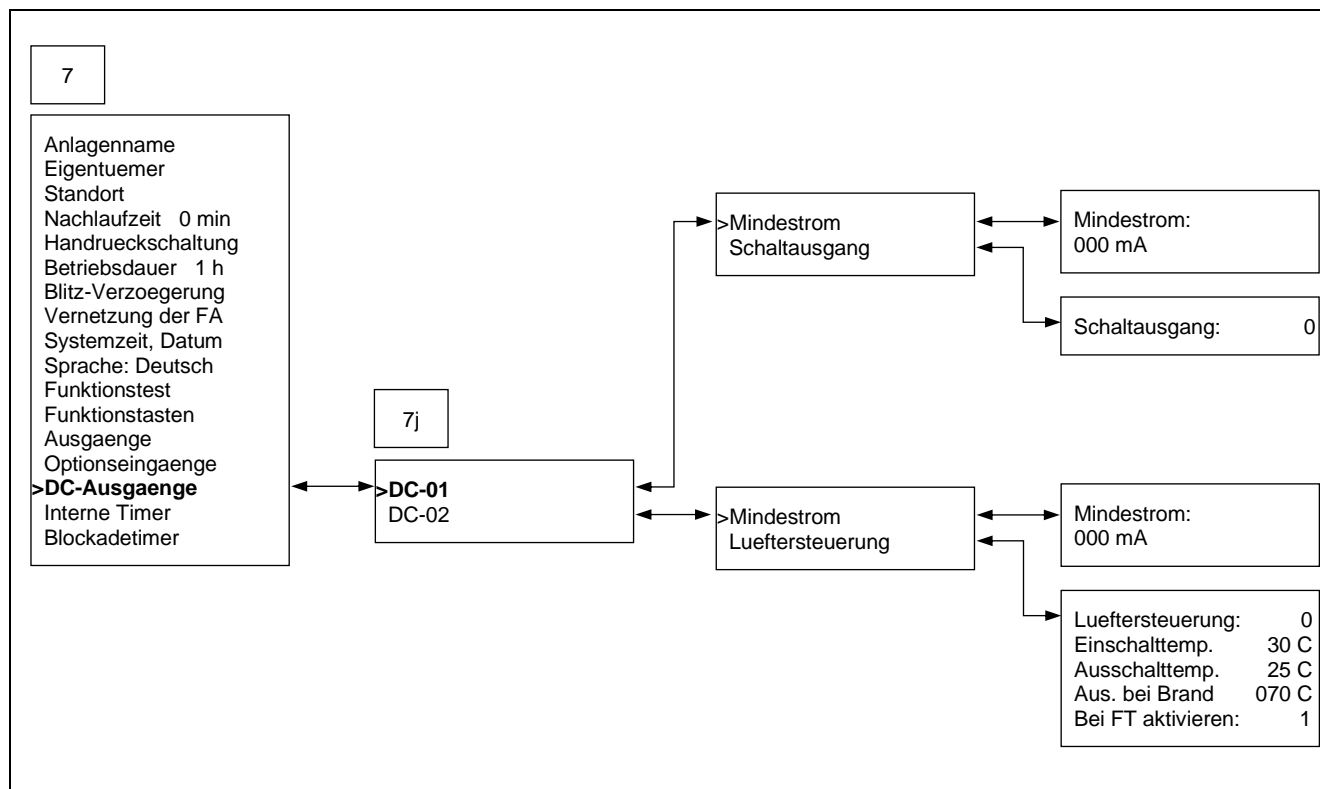
8.2.5.16 Konfiguration der DC Ausgänge DC-01 und DC-02

Im Menü-7 unter >DC-Ausgaenge< können die Einstellungen zu den Ausgängen >DC-01< und >DC-02< vorgenommen werden.

Zu Ausgang >DC-01< sind der Mindeststrom (Möglichkeit zur Ausgabe einer Fehlermeldung bei Unterschreitung des Wertes) und die Funktion >Schaltausgang< einstellbar.

Zu Ausgang >DC-02< sind der Mindeststrom (Möglichkeit zur Ausgabe einer Fehlermeldung bei Unterschreitung des Wertes) und die Parameter zur Lüftersteuerung einstellbar.

Nachfolgend ist eine Navigationsübersicht und die dazugehörige Detailbeschreibung angeführt.



Den Cursor im Menü-7j vor den zu konfigurierenden Ausgang stellen und die Taste [OK] drücken, um in die dazugehörige Einstellübersicht zu gelangen.

Mit den Tasten [←↑] und [↓→] zur Auswahlmöglichkeit >Mindeststrom<, >Schaltausgang< bzw. >Lueftersteuerung< navigieren und abermals die Taste [OK] drücken, um in die Änderungsübersicht zu kommen.

Die Eingabeposition blinkt, wobei mit den Tasten [←↑] und [↓→] der gewünschte Wert hinterlegt werden kann. Unter >Lueftersteuerung< muss abermals eine Menüebene nach vorne navigiert werden, um in die Änderungsübersicht zu gelangen.

Nach vollendeter Einstellung und Betätigung der Taste [OK] grösser 2 Sekunden wird die Konfiguration gespeichert.

Zu den einzelnen Einstellungen sind folgende Zusatzinformation festzuhalten:

Der einstellbare Mindeststrom in mA definiert die Schwelle zur Ausgabe einer Fehlermeldung, falls der hinterlegte Wert von der angeschlossenen Last unterschritten wird. Somit besteht eine Funktionsüberwachung des kombinierten Gerätes. Das Auffinden des Laststromes als Basiswert für die Hinterlegung des Mindeststroms ist unter Punkt 7.2.4.2 beschrieben.

Der Wert >0< zum >Schaltausgang< bedeutet, dass die Funktion inaktiv ist. Der Wert >1< zum >Schaltausgang< bedeutet, dass die Funktion aktiv ist. Die Hinterlegung von Ereignissen zum Schaltausgang DC-01 ist unter Punkt 8.2.5.14 beschrieben.

Die Lüftersteuerung ist mit Hinterlegung des Wertes >1< aktiviert. Zum angeschlossenen Lüfter kann die Einschalttemperatur, die Ausschalttemperatur und die Abschaltung im Brandfall definiert werden. Zusätzlich besteht die Möglichkeit mit Hinterlegung des Wertes >1< >Bei FT aktivieren<, dass der Lüfter beim Funktionstest (FT) mit überprüft wird. Als Referenzwert für eine Fehlermeldung bei defektem Lüfter wird der hinterlegte Mindeststrom herangezogen.

8.2.5.17 Interner Timer

Im Menü-7 unter >Interner Timer< können zu jedem Wochentag je zwei Ein- und Ausschaltzeiten definiert werden. Mit Hinterlegung des Wertes >1< ist der zugeordnete Zeitbereich aktiviert.

Den Cursor vor >Interner Timer< stellen und die Taste [OK] drücken, um in die Timerübersicht zu gelangen.

Mit den Tasten [←↑] und [↓→] zum jeweiligen Einstellbereich navigieren und abermals die Taste [OK] drücken, um in die Änderungsübersicht zu kommen.

Die erste Eingabeposition blinkt, wobei mit den Tasten [←↑] und [↓→] der gewünschte Wert hinterlegt werden kann. Mit der Taste [OK] kann zur nächsten Eingabeposition navigiert und der gewünschte Wert hinterlegt werden. Die Taste [ESC] verwenden, um eine Position zurück-zunavigieren.

Nach vollendeter Einstellung und Betätigung der Taste [OK] grösser 2 Sekunden wird die Konfiguration gespeichert.

Die Hinterlegung und Aktivierung eines Zeitbereichs kombiniert mit der Zuordnung der Funktion in der jeweiligen Leuchtenkonfiguration ermöglicht ein zeitabhängiges Schalten der definierten Leuchten. Die Aktivierung des internen Timers zu den einzelnen Leuchten ist unter Punkt 8.2.3 beschrieben.

8.2.5.18 Einstellung einer zeitgebundenen Anlagenblockade

Im Menü-7 unter >Blockadetimer< können die Ein- und Ausschaltzeit zu einer zeitgebundenen Anlagenblockade definiert werden. Mit Hinterlegung des Wertes >1< ist die Anlagenblockade mit zugeordnetem Zeitbereich aktiviert.

Den Cursor vor >Blockadetimer< stellen und die Taste [OK] drücken, um in die Änderungsübersicht zu gelangen.

Die erste Eingabeposition blinkt, wobei mit den Tasten [←↑] und [↓→] der gewünschte Wert hinterlegt werden kann. Mit der Taste [OK] kann zur nächsten Eingabeposition navigiert und der gewünschte Wert hinterlegt werden. Die Taste [ESC] verwenden, um eine Position zurück-zunavigieren.

Nach vollendeter Einstellung und Betätigung der Taste [OK] grösser 2 Sekunden wird die Konfiguration gespeichert.



Achtung!

Bei Aktivierung der Anlagenblockade ist in der eingestellten Zeit keine Notlichtfunktion gegeben! Das System ist nicht betriebsbereit!

9 Störungen

Grundsätzlich gilt:

- Bei Störungen, die eine unmittelbare Gefahr für Personen, Sachwerte und/oder die Betriebssicherheit darstellen, Gerät sofort mit dem Hauptschalter stoppen.
- Gerät zusätzlich von der Energieversorgung trennen und gegen Wiedereinschalten sichern.
- Nach Behebung der Störung wie unter Punkt 6.2.3 beschrieben das Gerät wieder einschalten.

9.1 Störsicherheit

Störbeeinflussungen (z. B. Funkstörungen) können heutzutage insbesondere in der hochautomatisierten Industrie auftreten. Sie können zu Fehlfunktionen oder auch zum Ausfall ganzer Anlagen führen. Durch die Überlagerung unterschiedlicher Störbeeinflussungen vergrößert sich der Gesamtpegel der Störstrahlung, so dass ein Schutz aller Geräte vor elektromagnetischen Störstrahlungen notwendig wird. Gerade in der industriellen Prozesstechnik wird für elektrische MSR-Einrichtungen eine hohe Störfestigkeit gefordert. Für alle elektronischen Geräte gilt deshalb die CE-Kennzeichnungspflicht.

ALMAT Produkte entsprechen den Forderungen der EG-Direktiven 2014/30/EU (EMV Richtlinie), 2014/35/EG (Niederspannungsrichtlinie) und sind berechtigt, das CE Zeichen zu tragen. Erfüllen Leuchten mit EVG die EMV-Richtlinien, dann liegen die durch Hochfrequenzbetrieb der EVG erzeugten Störungen unterhalb der gesetzlichen Grenzwerte. Trotzdem kann für elektronische Geräte im Einzelfall eine Beeinflussung nicht ausgeschlossen werden.

Es gibt verschiedene Arten, Störbeeinflussungen entgegenzuwirken.

- Stromkreise sollten so weit wie möglich voneinander getrennt und gemeinsame Rückleiter (GND, Ground) so kurz wie möglich gehalten werden.
- Parallele Verlegungen sollten so kurz wie möglich gehalten bzw. weitestgehend vermieden werden.
- Durch Verwendung von verdrehten Leitungen kann sich eine induktive Störbeeinflussung bereits um den Faktor 20 verringern.

10 FCC, Part 15 B, Class B Verifikation

Hinweis:

Dieses Gerät wurde getestet und entspricht den Grenzwerten für ein digitales Gerät der Klasse B gemäss Teil 15 der FCC-Bestimmungen. Diese Grenzwerte sollen einen angemessenen Schutz gegen schädliche Störungen in einer Wohnanlage bieten. Dieses Gerät erzeugt und verwendet Hochfrequenzenergie und kann diese abstrahlen. Wenn es nicht in Übereinstimmung mit den Anweisungen installiert und verwendet wird, kann es Funkstörungen verursachen. Es gibt jedoch keine Garantie dafür, dass in einer bestimmten Installation keine Störungen auftreten. Wenn dieses Gerät Störungen beim Radio- oder Fernsehempfang verursacht, die durch Aus- und Einschalten des Geräts festgestellt werden können, sollte der Benutzer versuchen, die Störung durch eine oder mehrere der folgenden Massnahmen zu beheben: Richten Sie die Empfangsantenne neu aus oder verlegen Sie sie.

- Erhöhen Sie die Trennung zwischen Gerät und Empfänger.
- Schliessen Sie das Gerät an eine Steckdose an, die sich in einem anderen Stromkreis als der Empfänger befindet.
- Wenden Sie sich an den Händler oder einen erfahrenen Radio- / Fernsehtechniker.

Hinweis: Dieses digitale Gerät der Kategorie B entspricht den kanadischen Bestimmungen ICES-003.

11 Wartung / Prüfung

11.1 Sicherheitshinweise



Achtung!

Verletzungsgefahr! Unsachgemässe Instandhaltungsarbeiten können zu schweren Personen- und/oder Sachschäden führen. Diese Arbeiten dürfen deshalb nur durch autorisiertes, unterwiesenes und mit der Arbeitsweise des Systems vertrautes Fachpersonal unter Beachtung sämtlicher Sicherheitsvorschriften ausgeführt werden.

- Vor Beginn der Arbeiten muss das System ausgeschaltet und gegen Wiedereinschalten gesichert werden.
- Systemteile erst berühren, wenn sie Umgebungstemperatur angenommen haben.

11.2 Allgemeines zur Wartung / Prüfung

Die Durchführung der durch Gesetze und Richtlinien festgelegten Inspektionen und Sicherheitsüberprüfungen muss regelmässig erfolgen. Die Organisation, Überwachung und Beauftragung dieser Arbeiten obliegt dem Betreiber der Notlichtanlage!

Hierzu ist schriftlich festzulegen und jederzeit verfügbar zu halten:

- Art und Umfang der Arbeiten
- Dokumentation der Arbeitsergebnisse
- Zuständigkeiten und Autorisierung für die Ausführung der Arbeiten: Welche Personen dürfen welche Arbeiten ausführen? bzw. Welche Personen sind für die Überwachung der Arbeiten zuständig?
- Meldepflichten (z. B. bei Störfällen oder Funktionstests)
- Organisatorische Massnahmen bei Arbeiten an der Notlichtanlage, wie z. B. ...
 - Informations- und Meldepflichten über Beginn, Dauer und Ende der Arbeiten
 - Sicherungsmassnahmen während der Ausführung der Arbeiten, z. B. Ersatzbeleuchtung, Freisaltung der Spannungsversorgung und gegen Wiedereinschalten sichern (z. B. Entfernen der Sicherungen, Schlossschalter, Hinweisschilder)
 - Schutz- und Sicherheitseinrichtungen für das Personal, welches Arbeiten an der Anlage ausführt (z. B. geeignete Arbeitskleidung und persönliche Sicherheitseinrichtungen)
 - Schutz- und Sicherheitseinrichtungen vor Gefährdungen, die von benachbarten Anlagenteilen ausgehen (z. B. Sicherheitsgitter, Absperrungen, Sicherung von Verkehrswegen)

Wartungs- und Reparaturarbeiten an Ihrer Notlichtanlage können jederzeit vom Kundendienst der Firma ALMAT AG durchgeführt werden.

Als organisatorische und technische Unterstützung bieten wir Ihnen individuelle Wartungspakete an.



Hinweis!

Konkrete Informationen zu den Wartungspaketen, den Kundendienstanforderungen oder dem technischen Support stehen Ihnen auf unserer Internetseite www.almat.ch zur Verfügung.

Gerne steht Ihnen auch Ihr persönlicher Vertriebs- oder Servicemitarbeiter als Ansprechpartner zur Verfügung.

11.3 Allgemeine Gebrauchsanweisung für verschlossene, ortsfeste Bleibatterien

Verschlossene wartungsfreie Bleibatterien bestehen aus Zellen, bei denen über die gesamte Brauchbarkeitsdauer kein Nachfüllen von Wasser zulässig ist. Als Verschluss-Stopfen werden Überdruckventile verwendet, deren Öffnen zur Zerstörung der Batterie führt. Die Batterie bedarf jedoch einer regelmässigen Inspektion und Pflege.

1. Inbetriebnahme

Vor der Inbetriebnahme sind alle Blöcke auf mechanische Beschädigung, polrichtige Verschaltung und festen Sitz der Verbindungen zu prüfen. Gegebenenfalls sind die Polabdeckkappen aufzubringen.

Anzugsdrehmomente:

Für Blöcke und Zellen mit Schraubverbindungen gelten folgende Anzugsdrehmomente.

M5 6 Nm
M6 8 Nm
M8 12 Nm

Kontrolle des Isolationswiderstandes:

Neue Batterien: > 1M Ω
Gebrauchte Batterien: > 100 Ω /Volt

Batterie polrichtig bei ausgeschaltetem Ladegerät und abgeschalteten Verbrauchern an das Ladegerät anschliessen (positiver Pol an positive Anschlussklemme). Ladegerät einschalten und gemäss Punkt 2.2. laden

2. Betrieb

Für den Aufbau und Betrieb von ortsfesten Bleibatterien gelten EN 60896-2, EN IEC 62485-2.

Die Batterie ist so aufzustellen, dass zwischen den einzelnen Blöcken/Zellen eine Umgebungsbedingte Temperaturdifferenz von > 3 K nicht auftreten kann. Mindestabstand 5 mm.

2.1 Entladen

Die dem Entladestrom zugeordnete Entladeschlussspannung der Batterie darf nicht unterschritten werden. Sofern keine besonderen Angaben des Herstellers vorliegen, darf nicht mehr als die Nennkapazität entnommen werden. Nach Entladungen, auch Teilentladungen, ist sofort zu laden.

2.2 Laden

Anwendbar sind alle Ladeverfahren mit ihren Grenzwerten gemäss DIN 41773 (IU-Kennlinie).

Je nach Ladegeräteausführung und Ladegeräte kennlinie fließen während des Ladevorgangs Wechselströme durch die Batterie, die dem Ladegleichstrom überlagert sind. Diese überlagerten Wechselströme und die Rückwirkungen von Verbrauchern führen zu einer zusätzlichen Erwärmung der Batterie und Belastung der Elektroden mit möglichen Folgeschäden (siehe Punkt 2.5). Anlagenbedingt kann bei folgenden Betriebsarten (gem. DIN VDE 0510 Teil 1, Entwurf) geladen werden:

a.) Bereitschaftsparallelbetrieb

Hierbei sind Verbraucher, die Gleichstromquelle und die Batterie ständig parallel geschaltet. Dabei ist die

Ladespannung die Betriebsspannung der Batterie und gleichzeitig die Anlagenspannung. Beim Bereitschaftsparallelbetrieb ist die Gleichstromquelle jederzeit in der Lage, den maximalen Verbraucherstrom und den Batterieladestrom zu liefern. Die Batterie liefert nur dann Strom, wenn die Gleichstromquelle ausfällt. Die einzustellende Ladespannung beträgt $2,30 \text{ V} \pm 1\% \times \text{Anzahl der Zellen}$, gemessen an den Endpolen der Batterie.

b.) Pufferbetrieb

Beim Pufferbetrieb ist die Gleichstromquelle nicht in der Lage jederzeit den maximalen Verbraucherstrom zu liefern. Der Verbraucherstrom übersteigt zeitweilig den Nennstrom der Gleichstromquelle. Während dieser Zeit liefert die Batterie den Verbraucherstrom. Die Batterie ist nicht jederzeit voll geladen. Daher ist die Ladespannung verbraucherabhängig auf $2,30 \text{ V}$ bis $2,40 \text{ V} \pm 1\% \times \text{Anzahl der Zellen}$ einzustellen.

c.) Umschaltbetrieb

Beim Laden ist die Batterie vom Verbraucher getrennt. Die Ladespannung der Batterie beträgt max. $2,40 \text{ V/Zelle}$ (das Laden ist zu überwachen). Ist bei $2,40 \text{ V/Zelle}$ der Ladestrom auf $0,5 \text{ A/100 Ah}$ Nennkapazität gesunken, muss auf Erhaltungsladen $2,30 \text{ V/Z}$ umgeschaltet werden.

d.) Erhalten des Vollladezustandes (Erhaltungsladen)

Es müssen Geräte mit den Festlegungen nach DIN 41773 benutzt werden. Sie sind so einzustellen, dass die Zellenspannung bei 20°C Batterietemperatur im Mittel $2,30 \text{ V} \pm 1\%$ beträgt. Ist die Batterietemperatur dauerhaft höher oder niedriger, muss die Ladespannung wie folgt angepasst werden:

UL (grösser 20°C) = $2,30 \text{ V/Z} - 0,003\text{V} \times \text{T}$ (zu 20°C)

UL (kleiner 20°C) = $2,30 \text{ V/Z} + 0,003\text{V} \times \text{T}$ (zu 20°C)

2.3 Ausgleichsladung

Wegen möglicher Überschreitungen der zulässigen Verbraucherspannungen sind entsprechende Massnahmen zu treffen, z.B. Abschalten der Verbraucher. Eine Ausgleichsladung ist erforderlich nach einer Tieftentladung und/oder nach ungenügenden Ladungen. Sie kann mit konstanter Spannung von max. $2,4 \text{ V/Zelle}$ bis zu 48 Stunden durchgeführt werden. Dabei darf der Ladestrom nicht höher als 20A/100Ah Nennkapazität sein. Bei Überschreiten der max. Temperatur von 45°C ist das Laden zu unterbrechen oder vorübergehend auf Erhaltungsladen zu schalten, damit die Temperatur absinkt.

2.4 Überlagerte Wechselströme

Während des Wiederaufladens bis $2,40 \text{ V/Zelle}$ gemäss den Betriebsarten, Punkt 2.2 darf der Effektivwert des Wechselstromes zeitweise max. 10A/100Ah Nennkapazität betragen. Nach dem Wiederaufladen und dem Weiterladen (Erhaltungsladen) im Bereitschaftsparallelbetrieb oder Pufferbetrieb darf der Effektivwert des Wechselstromes 5A/100Ah Nennkapazität nicht überschreiten.

2.5 Ladeströme

Im Bereitschaftsparallelbetrieb oder Pufferbetrieb sind die Ladeströme nicht begrenzt. Der Ladestrom sollte 20 A/100Ah Nennkapazität nicht überschreiten.

2.6 Temperatur

Der ideale Betriebstemperaturbereich ist $20^\circ\text{C} \pm 5 \text{ K}$. Höhere Temperaturen verkürzen die Brauchbarkeitsdauer.

Niedrigere Temperaturen verringern die verfügbare Kapazität. Dauernde Betriebstemperaturen $> 45^\circ\text{C}$ sind zu vermeiden.

2.7 Elektrolyt

Der Elektrolyt ist verdünnte Schwefelsäure und im Vlies festgelegt.

3. Batteriepflege und Kontrolle

Die Batterie ist sauber und trocken zu halten, um Kriechströme zu vermeiden. Die Reinigung der Batterie sollte gemäss ZVEI-Merkblatt „Reinigung von Batterien“ durchgeführt werden. Kunststoffteile der Batterie, insbesondere Zellengefässe, dürfen nur mit Wasser ohne Zusatz gereinigt werden.

Mindestens alle 6 Monate sind zu messen und aufzuzeichnen

- Batteriespannung
- Spannung der Blöcke / Zellen
- Spannung einiger Zellen / Blöcke
- Oberflächentemperatur der Zellen/Blöcke
- Oberflächentemperatur der Batterie
- Batterieraumtemperatur

Weichen Zellenspannungen von der durchschnittlichen Ladeerhaltungsspannung um mehr als +/- 0,40 V, oder Oberflächentemperaturen verschiedener Zellen / Blöcke um mehr als 5 K ab, so ist der Kundendienst anzufordern.

Mindestens alle 12 Monate sind zu messen und aufzuzeichnen:

- Spannung aller Zellen/Blöcke
- Oberflächentemperatur aller Zellen/Blöcke
- Batterieraumtemperatur
- Isolationswiderstand gem. DIN 43539 Teil 1
- Schraubverbindungen mittels Dreh-Momentschlüssel nachziehen

Jährliche Sichtkontrolle:

- Batterieaufstellung bzw. -unterbringung
- Funktion der Be- und Entlüftung

4. Prüfungen

Prüfungen müssen gemäss IEC 896-2, DIN 43539 Teil 1 und 100 (Entwurf) durchgeführt werden. Sonderprüfanweisungen, z.B. nach VDE 0107 und DIN EN 50172, sind zusätzlich zu beachten.

Kapazitätstest

Um sicher zu stellen, dass die Batterie vor einem Kapazitätstest voll geladen ist, können folgende IU-Ladeverfahren angewendet werden:

- Möglichkeit 1: 2,30 V/Z, ≥ 48 h
- Möglichkeit 2: 2,40 V/Z, ≥ 16 h (max. 48 h), der Ladestrom sollte jeweils 10A/100Ah Nennkapazität, jedoch maximal 20A/100Ah betragen.

5. Störungen

Werden Störungen an der Batterie oder der Ladeeinrichtung festgestellt ist unverzüglich der Kundendienst anzufordern. Messdaten gemäss Punkt 3 vereinfachen die Fehlersuche und die Störungsbeseitigung. Ein Servicovertrag, erleichtert das rechtzeitige Erkennen von Fehlern.

6. Lagern und Ausserbetriebnahme

Werden Blöcke bzw. Batterien für längere Zeit gelagert bzw. ausser Betrieb genommen, so sind diese vollgeladen in einem trockenen frostfreien Raum unterzubringen. Um Schäden zu vermeiden, können folgende Ladebehandlungen gewählt werden:











- Halbjährliche Ausgleichsladungen nach Punkt 2.4 Bei mittleren Raumtemperaturen von mehr als 30°C können kürzere Abstände erforderlich sein.
- Erhaltungsladen nach Punkt 2.3.d.

7. Transport

Batterien, die in keiner Weise Schäden aufweisen, werden nach der Gefahrgutverordnung Strasse (ADR) bzw. Gefahrgutverordnung Eisenbahn (RID) nicht als Gefahrgut behandelt, wenn diese gegen Kurzschluss, Rutschen, Umfallen oder Beschädigung gesichert sind und in geeigneter Weise auf Paletten gestapelt und gesichert sind (ADR bzw. RID Sondervorschrift 598). An den Versandstücken dürfen sich von aussen keine gefährlichen Spuren von Säure befinden. Bei allen verschlossenen Batterien und Zellen, deren Gefässe undicht bzw. beschädigt sind, gilt Verordnung 8, UN-Nr. 2794

8. Mängelhaftung

Mängelhaftungsansprüche setzen eine ordnungsgemässe Durchführung und Protokollierung der Pflege und Wartungsarbeiten voraus. Für Garantieansprüche müssen die Reklamationsblätter des Herstellers vom Kunden vollständig ausgefüllt werden.

	<ul style="list-style-type: none"> ▪ Gebrauchsanweisung beachten und sichtbar in der Nähe der Batterie anbringen! Arbeiten an Batterien nur nach Unterweisung durch Fachpersonal! 		<ul style="list-style-type: none"> ▪ Batterien haben ein hohes Gewicht! Auf sichere Aufstellung achten! Nur geeignete Transportmittel verwenden ▪ Gefässe sind empfindlich gegen mechanische Beschädigungen, vorsichtig behandeln!
	<ul style="list-style-type: none"> ▪ Explosions- und Brandgefahr, Kurzschlüsse vermeiden! ▪ Achtung! Metallteile der Batteriezellen stehen immer unter Spannung, deshalb keine fremden Gegenstände oder Werkzeuge auf der Batterie ablegen! 		<ul style="list-style-type: none"> ▪ Gefährliche elektrische Spannung!
	<ul style="list-style-type: none"> ▪ Rauchen verboten! ▪ Keine offene Flamme, Glut oder Funken in der Nähe der Batterie erzeugen! 		<ul style="list-style-type: none"> ▪ Säurespritzer im Auge oder auf der Haut mit viel klarem Wasser aus- bzw. abspülen. Danach unverzüglich einen Arzt aufsuchen! ▪ Kleidung sofort mit Wasser auswaschen!
	<ul style="list-style-type: none"> ▪ Elektrolyt ist stark ätzend! Im normalen Betrieb ist die Berührung mit dem Elektrolyten ausgeschlossen. Bei Zerstörung der Gehäuse ist der freierwirdende Elektrolyt genauso ätzend wie flüssiger! 		<ul style="list-style-type: none"> ▪ Gebrauchte Bleibatterien mit diesem Zeichen sind wieder verwertbares Wirtschaftsgut und müssen dem Recyclingprozess zugeführt werden!
	<ul style="list-style-type: none"> ▪ Bei Arbeiten an Batterien Schutzbrille und Schutzkleidung tragen! ▪ Die Unfallverhütungsvorschriften sowie EN 50272-2 beachten! 		<ul style="list-style-type: none"> ▪ Gebrauchte Bleibatterien mit diesem Zeichen dürfen nicht dem Hausmüll beigegeben werden. Die Art der Rücknahme und der Verwertung sind mit dem Hersteller zu vereinbaren!
<p>Bei Nichteinhaltung der Gebrauchsanweisung, bei Reparatur mit nicht originalen Ersatzteilen oder eigenmächtigen Eingriffen (z.B. Öffnen der Ventile) erlischt der Gewährleistungsanspruch.</p>			

11.4 Allgemeine Gebrauchsanweisung für LiFePO4 – Lithium Eisen Phosphat Batterien

Verschlossene absolut wartungsfreie LiFePO4-Batterie. Im Betrieb bedarf die Batterie einer regelmässigen Inspektion und Pflege.

1. Inbetriebnahme

Vor der Inbetriebnahme sind alle Blöcke auf mechanische Beschädigung, polrichtige Verschaltung und auf festen Sitz der Anschlussleitungen zu prüfen. Die LiFePO4 Batterien dürfen ausschliesslich, wie von der Firma ALMAT AG vorgesehen, verschalten und betrieben werden. Die Batterien müssen vor der Inbetriebnahme gem. Pkt. 6 geladen (symmetriert) werden. Batterie polrichtig bei ausgeschaltetem Ladegerät und abgeschalteten Verbrauchern anschliessen. Die positive Leitung (+, rot) ist mit den Plusklemmen von Last und Ladegerät zu verbinden. Die negative Leitung (-, schwarz) ist mit den Minusklemmen von Last und Ladegerät zu verbinden.

2. Betrieb

Der Block darf in beliebiger Position betrieben werden. Bei der Aufstellung ist weiters auf die Belüftung und Temperierung des Blockes zu achten. Im aktiven Ladebetrieb darf der Block nicht unter 0°C und nicht über +45°C Umgebungstemperatur betrieben werden. Eine Entladung ist im Bereich von -10°C bis +50°C zulässig.

2.1 Entladen

Die dem Entladestrom zugeordnete Entladeschlussspannung der Batterie darf nicht unterschritten werden. Bei Unterschreitung schaltet der Block automatisch ab und kann nur durch eine Ladung wieder aktiviert werden.

2.2 Laden

Anwendbar sind alle Ladeverfahren mit ihren Grenzwerten gemäss DIN 41773 (IU-Kennlinie). Je nach Ladegeräteausführung und Ladegerätekenlinie fließen während des Ladevorgangs Wechselströme durch die Batterie, die dem Ladegleichstrom überlagert sind. Diese überlagerten Wechselströme und die Rückwirkungen von Verbrauchern führen zu einer zusätzlichen Erwärmung der Batterie und Belastung der Elektroden mit möglichen Folgeschäden (siehe Pkt. 2.3). Anlagenbedingt kann bei folgenden Betriebsarten (gem. DIN VDE 0510 Teil 1, Entwurf) geladen werden:

2.2.1 Bereitschaftsparallelbetrieb, Erhaltungsladung (Float)

Hierbei sind Verbraucher, die Gleichstromquelle und die Batterie ständig über den Batterieblock parallelgeschaltet. Dabei ist die Ladespannung die Betriebsspannung der Batterie und gleichzeitig die Anlagenspannung. Beim Bereitschaftsparallelbetrieb ist die Gleichstromquelle jederzeit in der Lage, den maximalen Verbraucherstrom und den Batterie-ladestrom zu liefern. Die Batterie liefert nur dann Strom, wenn die Gleichstromquelle ausfällt. Die einzustellende Ladespannung beträgt 14,4V (-0/+0,2V), gemessen an den Anschlusskabeln der 12,8V Batterie.

2.2.2 Pufferbetrieb, Umschaltbetrieb (Zyklen)

Beim Pufferbetrieb ist die Gleichstromquelle nicht in der Lage jederzeit den maximalen Verbraucherstrom zu liefern. Der Verbraucherstrom übersteigt zeitweilig den Nennstrom der Gleichstromquelle. Während dieser Zeit liefert die Batterie den Verbraucherstrom teilweise bis vollständig. Die Batterie ist nicht jederzeit vollgeladen. Die einzustellende Ladespannung beträgt 14,4V (-0/+0,2V), gemessen an den Endpolen der 12,8V Batterie. Beim Umschaltbetrieb wird die Batterie entweder geladen oder entladen. Beim Laden ist die Batterie vom Verbraucher getrennt. Die einzustellende Ladespannung beträgt 14,4V (-0/+0,2V), gemessen an den Endpolen der 12,8V Batterie.

2.3 Überlagerte Wechselströme

Während des Wiederaufladens, im Bereitschaftsparallelbetrieb oder Pufferbetrieb darf der Effektivwert des Wechselstromes 1A/100Ah Nennkapazität nicht überschreiten.

2.4 Ladeströme

Der Dauerladestrom ist auf max. einen Wert von 1C zu begrenzen. Der empfohlene Dauerladestrom beträgt 0,5C. Die Ladung ist bei Umgebungstemperaturen von 0°C bis +45°C zulässig.

2.5 Temperatur

Die Nenntemperatur der Batterien ist 25°C. Alle Angaben in dieser Gebrauchsanweisung – sofern nicht anders angegeben – beziehen sich auf diese Temperatur. Höhere Temperaturen verkürzen die Brauchbarkeitsdauer. Niedrigere Temperaturen verringern die verfügbare Kapazität. Dauernde Umgebungstemperaturen > 45°C sind zu vermeiden.

2.6 Regelmässige Ausgleichsladung

Die Ausgleichsladung zur Symmetrierung der Batteriezellen wird durch die integrierte Batterieelektronik im vollgeladenen Zustand solange durchgeführt. Zum Erhalt der Symmetrie ist eine Erhaltungsladung nach erfolgter Vollladung für 1h pro Woche oder spätestens nach 10 Teilzyklen empfohlen.

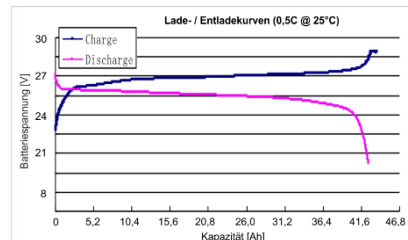


Abb. 1: Spannungsverlauf Laden / Entladen

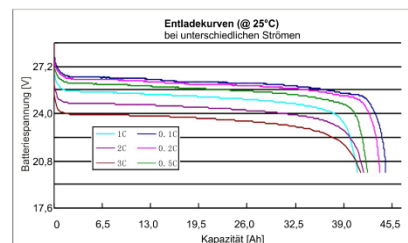


Abb. 2: Spannungsverlauf bei unterschiedlichen Strömen

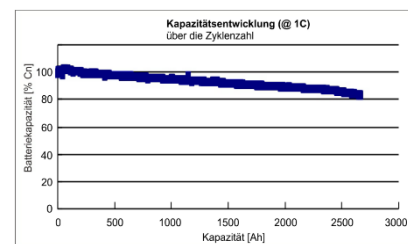


Abb. 3: Kapazitätsentwicklung über die Zyklenzahl

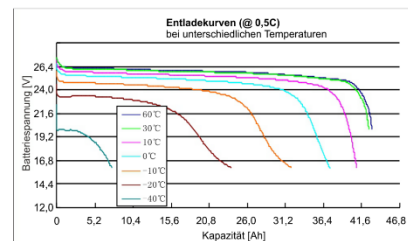


Abb. 4: Spannungsverlauf bei unterschiedlichen Temperaturen

3. Batteriepflege und Kontrolle

Die Batterie ist sauber und trocken zu halten, um Kriechströme zu vermeiden.

Jährliche Sichtkontrolle / Wartung:

- Batterieaufstellung bzw. -unterbringung
- Funktion der Belüftung/Kühlung/Heizung
- Anschlussleitungen des Blocks in den Klemmstellen und Steckverbindungen auf festen Sitz prüfen, ggf. nachziehen

4. Prüfungen

Prüfungen müssen gemäss SN EN 50172/7 durchgeführt werden.

Kapazitätstest

Um sicher zu stellen, dass die Batterie vor einem Kapazitätstest vollgeladen ist, wird die Durchführung einer Symmetrierungsladung gem. Pkt. 6 empfohlen.

5. Störungen

Werden Störungen an der Batterie oder der Ladeeinrichtung festgestellt, ist unverzüglich der Kundendienst anzufordern. Messdaten gemäss Punkt 3 vereinfachen die Fehlersuche und die Störungsbeseitigung. Ein Servicevertrag, erleichtert das rechtzeitige Erkennen von Fehlern.

6. Symmetrierungsladung

Die Batterie sollte mindestens einmal pro 7 Tage vollgeladen werden, um die Zellsymmetrie zu gewährleisten (siehe Pkt. 2.6). Wird im Betrieb eine Abnahme der verfügbaren Kapazität festgestellt ist ggf. eine Symmetrierungsladung durchzuführen.

Dazu ist die Batterien mit einer IU - Kennlinie zu laden, bis sich die Zellspannungen angeglichen haben.

7. Lagern und Ausserbetriebnahme

Werden die Batterie Blöcke für längere Zeit gelagert bzw. ausser Betrieb genommen, so sind diese vollgeladen in einem trockenen frostfreien Raum unterzubringen. Eine Nachladung ist bei Überschreitung der Lagerdauer von 4 Monaten erforderlich, die Nachladung erfolgt gemäss Punkt 6.

8. Sicherheitselektronik





Im Batteriekasten integriert ist eine Ausgleichs- und Überwachungselektronik, die die Spannungssymmetrie zwischen den eingebauten Zellen sicherstellt. Bei Überschreitung der maximal zulässigen Ladespannung wird der Stromkreis durch die integrierte Überwachungselektronik elektronisch unterbrochen. Dies geschieht auch bei Überschreitung der maximal zulässigen Lade-/Entladeströme, bei Unterschreitung der Entladeschlussspannung oder bei Über-/Unterschreitung der zulässigen Batterietemperatur.

Die Rückstellung erfolgt automatisch, wenn sich die Batterie wieder geladen wird oder sich im spezifizierten Bereich befindet (z.B. durch Abkühlung, Wiederaufladung usw.).

ACHTUNG: Diese Sicherheitseinrichtung dient ausschliesslich des Schutzes der Batterie, im Normalbetrieb ist durch die Anpassung der externen Komponenten wie Ladegerät, Sicherungen und Tiefentladeschutz dafür zu sorgen, dass die Batterie innerhalb Ihrer Spezifikationen betrieben wird und damit die internen Sicherheitsschaltungen nicht ausgelöst werden.

9. Mängelhaftung

Mängelhaftungsansprüche setzen eine ordnungsgemässe Durchführung und Protokollierung der Pflege und Wartungsarbeiten voraus. Für Garantiansprüche müssen die Reklamationsblätter des Herstellers vom Kunden vollständig ausgefüllt werden.

	<ul style="list-style-type: none"> Gebrauchsanweisung beachten und sichtbar in der Nähe der Batterie anbringen! Arbeiten an Batterien nur nach Unterweisung durch Fachpersonal! 		<ul style="list-style-type: none"> Gefässe sind empfindlich gegen mechanische Beschädigungen, vorsichtig behandeln!
	<ul style="list-style-type: none"> Explosions- und Brandgefahr! Kurzschlüsse vermeiden! Achtung! Metallteile der Batteriezellen stehen immer unter Spannung, deshalb keine fremden Gegenstände oder Werkzeuge auf der Batterie ablegen! Batterien ausschliesslich mit geeigneten Ladegeräten laden! 		<ul style="list-style-type: none"> Gefährliche elektrische Spannung!
	<ul style="list-style-type: none"> Rauchen verboten! Keine offene Flamme, Glut oder Funken in der Nähe der Batterie erzeugen! 		<ul style="list-style-type: none"> Gebrauchte LiFePO4 Batterien mit diesem Zeichen sind wieder verwertbares Wirtschaftsgut und müssen dem Recyclingprozess zugeführt werden!
	<ul style="list-style-type: none"> Bei Arbeiten an Batterien Schutzbrille und Schutzkleidung tragen! Die Unfallverhütungsvorschriften sowie EN 50272-2 beachten! 		<ul style="list-style-type: none"> Gebrauchte Bleibatterien mit diesem Zeichen dürfen nicht dem Hausmüll beigegeben werden. Die Art der Rücknahme und der Verwertung sind mit dem Hersteller zu vereinbaren!
<p>Bei Nichteinhaltung der Gebrauchsanweisung, bei Reparatur mit nicht originalen Ersatzteilen oder eigenmächtigen Eingriffen erlischt der Gewährleistungsanspruch.</p>			

Notizen:



ALMAT AG
Notlicht + Notstrom
Neustadtstrasse 1
8317 Tagelswangen
T: 052 355 33 55
www.almat.ch
info@almat.ch