



Symbolbild
Symbolic image

L04.100962

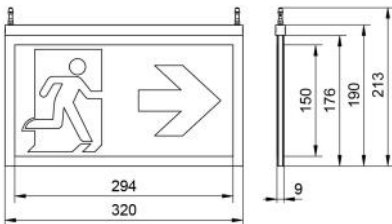
Piktogramm STELLA 1
15 DA/DE LA, PL

Erkennungsweite 30 m, mit
Lichtaustritt

MONTAGEANLEITUNG / MANUAL

Technische Daten / Technical data

Temperaturbereich: Temperature range:	ta: -15°C...+40°C ta: -15°C...+40°C	IP-Schutz: IP-Protection:	IP40 IP40
Farbe Gehäuse: Colour housing:	RAL 9003 Signalweiß RAL 9003 signal white	Lichtfarbe: Colour temperature:	5000 K 5000 K
Gewicht: Weight:	0,67 kg 0,67 kg		



Sicherheitshinweise / Safety information

- Das Zubehör darf nur im unbeschädigten Zustand verwendet werden.
This accessory may only be used in undamaged condition.
- Das Zubehör ist vor Montage auf Beschädigungen und Auffälligkeiten zu kontrollieren.
This accessory must be checked for any damage and abnormalities before assembly.
- Das Zubehör ist für die Verwendung in Kombination mit Not- und Sicherheitsbeleuchtung für Gebäude vorgesehen.
This accessory is intended for use in combination with emergency and safety lighting for buildings.
- Als Ersatz dürfen nur Originalteile von din-Sicherheitstechnik verwendet werden.
Only original parts from din-Sicherheitstechnik may be used as replacement.
- Tragen Sie bei Montagearbeiten die notwendige Schutzbekleidung/-ausrüstung.
Wear the necessary protective clothing / equipment during assembly activities.
- Das Zubehör darf nicht auf vibrierende Oberflächen montiert werden.
This accessory must not be mounted on vibrating surfaces.

Montageanweisungen / Mounting instructions



Attention

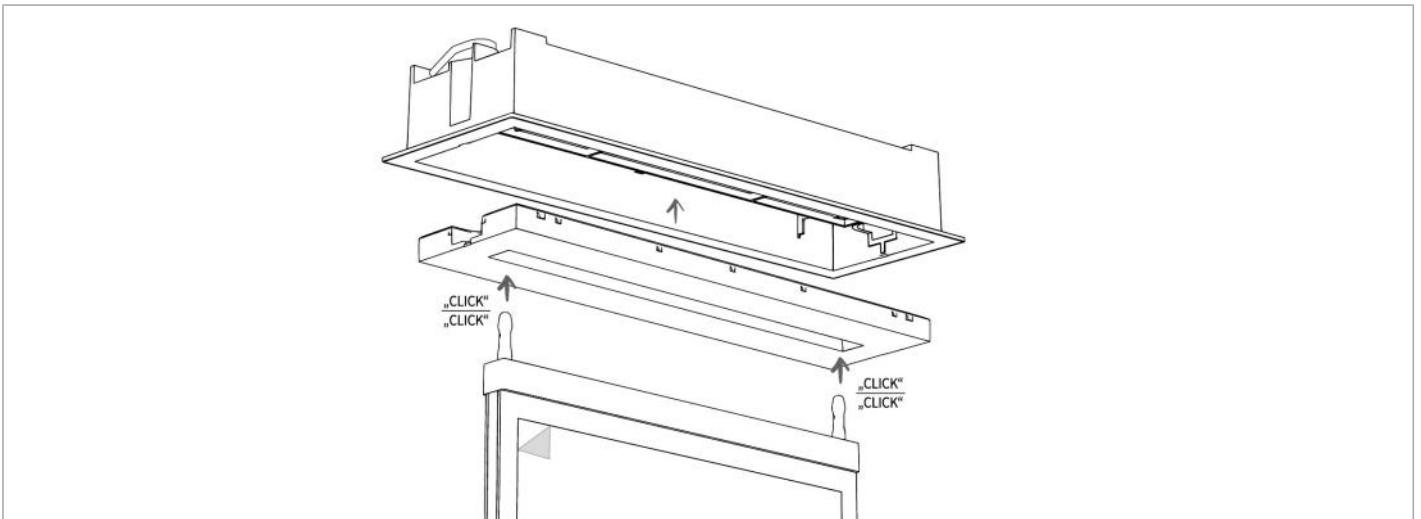
Diese Leuchte ist gemäß EN 60598-2-22 nur für die Montage in Anlagen bestimmt, in denen die Steckverbindung vor unbefugtem Trennen geschützt ist.
According to EN 60598-2-22, this luminaire is intended only for installation in systems where the plug connection is protected against unauthorized disconnection.



Attention

Die Lichtquelle dieser Leuchte darf nur vom Hersteller, einem von ihm beauftragten Servicetechniker oder einer vergleichbar qualifizierten Person ersetzt werden.
The light source of this luminaire may only be replaced by the manufacturer, a service technician commissioned by him or a similarly qualified person.

Installation / Installation



Entsorgung, Recycling / Disposal, Recycling



Die Verpackung ist entsprechend den nationalen Vorschriften zu entsorgen.
The packaging should be recycled due to the national regulations.



Das Produkt besteht aus unterschiedlichsten Materialien, die laut den gültigen Vorschriften und Richtlinien für Recycling und Entsorgung entsorgt werden müssen.
The product is made of a variety of materials that must be disposed according to the current regulations and guidelines for recycling and disposal.