



Symbolbild
Symbolic image

L04.100459

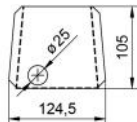
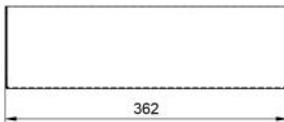
SIMPLEMENT-Beton
Rev.3

MONTAGEANLEITUNG / MANUAL

Technische Daten / Technical data

Material:
Material:

Stahl verzinkt
Steel galvanised



Sicherheitshinweise / Safety information

- **Die Leuchte darf nur im unbeschädigten Zustand betrieben werden.**
The luminaire may only be operated in an undamaged condition.
- **Die Leuchte ist vor Montage auf Beschädigungen und Auffälligkeiten zu kontrollieren.**
The luminaire must be checked for any damage and abnormalities before assembly.
- **Die Leuchte ist zur Verwendung als Not- und Sicherheitsbeleuchtung in Gebäuden vorgesehen.**
The luminaire is intended as emergency and safety lighting for buildings.
- **Als Ersatz dürfen nur Originalteile von der Sicherheitstechnik verwendet werden.**
Only original parts from the safety technology may be used as replacement.
- **Halten Sie die für das Errichten und Betreiben von elektrischen Betriebsmitteln geltenden Sicherheitsvorschriften, das Gerätesicherheitsgesetz sowie die allgemein anerkannten Regeln der Technik ein.**
Adhere to the safety regulations applicable to the construction and operation of electrical equipment, the equipment safety regulations and the generally accepted rules of technology.
- **Halten Sie bei Inspektion, Wartung und Instandhaltung die Bestimmungen für elektrische Betriebsmittel ein.**
Observe the regulations for electrical equipment during inspection, servicing and maintenance.
- **Beachten Sie bei allen Arbeiten an der Leuchte die nationalen Sicherheits- und Unfallverhütungsvorschriften sowie die Sicherheitshinweise in der Betriebsanleitung die mit einem ! gekennzeichnet sind.**
When carrying out any work at the luminaire, observe the national safety and accident prevention regulations and the safety instructions in the manual marked with „Attention!“.
- **Tragen Sie bei Montagearbeiten die notwendige Schutzkleidung/-ausrüstung.**
Wear the necessary protective clothing / equipment during assembly activities.
- **Die Leuchte darf nicht auf vibrierende Oberflächen montiert werden.**
The luminaire must not be mounted on vibrating surfaces.
- **Bei Arbeiten an der Notleuchte ist erst die Anlage zu blockieren, der Batteriekreis zu unterbrechen und dann das Netz abzuschalten.**
During works at the emergency luminaire, first block the system, disconnect the battery circuit and then switch off the mains.
- **Die Leuchtenkennzeichnung ist entsprechend der nationalen Vorschriften vorzunehmen.**
The luminaire identification must be made in accordance with national regulations.
- **Die manuelle Prüfbuchführung ist nach den nationalen Vorschriften durchzuführen.**
The manual inspection must be carried out in accordance with national regulations.

Montageanweisungen / Mounting instructions



Attention

Diese Leuchte ist gemäss EN 60598-2-22 nur für die Montage in Anlagen bestimmt, in denen die Steckverbindung vor unbefugtem Trennen geschützt ist.
The luminaire is referred to EN 60598-2-22 specified for the installation in systems, where the electrical connection is protected against unauthorized disconnection.



Attention

Die Lichtquelle dieser Leuchte darf nur vom Hersteller, einem von ihm beauftragten Servicetechniker oder einer vergleichbar qualifizierten Person ersetzt werden.
The light source of this luminaire may only be replaced by the manufacturer, a service technician commissioned by him or a similarly qualified person.



Attention

Die Kabeleinführungen müssen fachgerecht ausgeführt werden!
The cable entries have to be installed professionally!

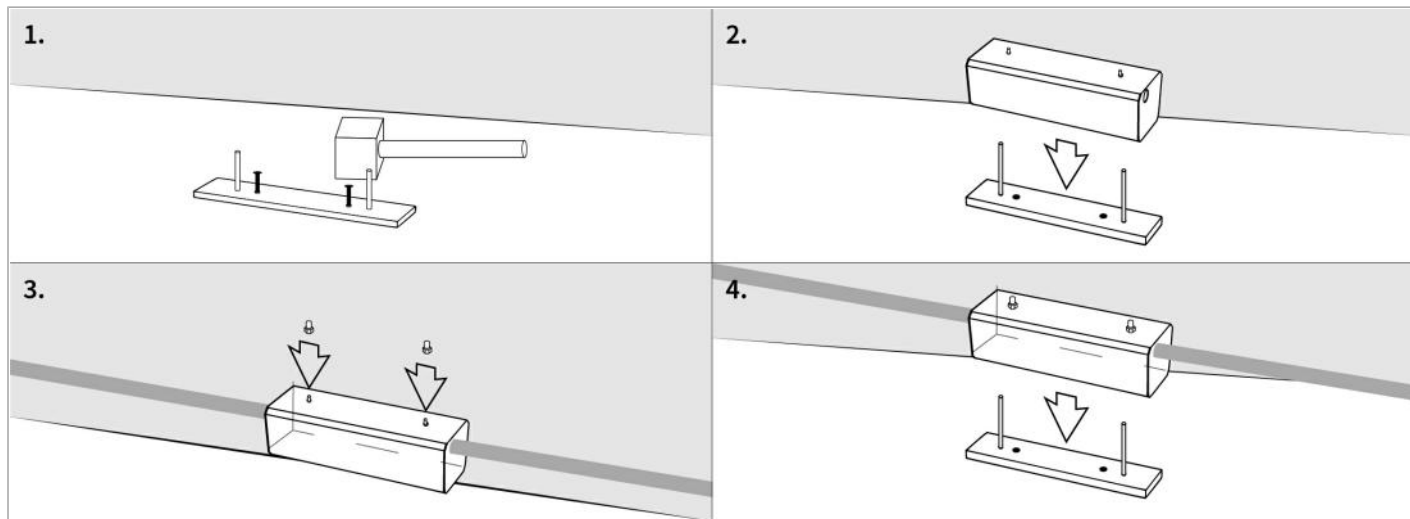


Attention

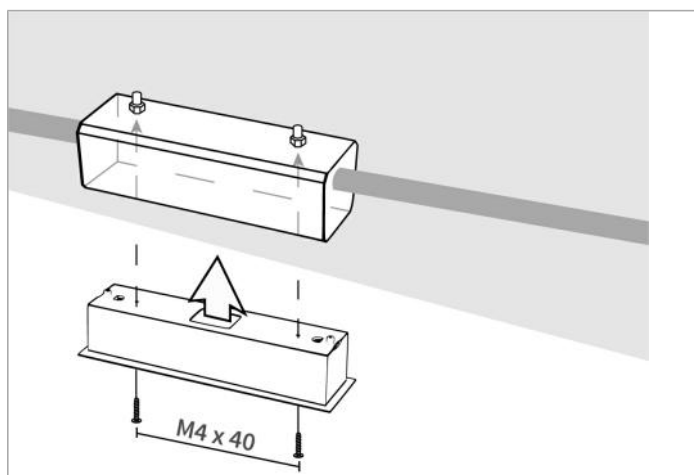
Montage, Inbetriebnahme und Wartung darf nur durch die entsprechende Fachkraft durchgeführt werden!
Assembly, commissioning and maintenance may be carried out by qualified staff only!



Installation / Installation



Fertigstellung / Finalization



Entsorgung, Recycling / Disposal, Recycling



Die Verpackung ist entsprechend den nationalen Vorschriften zu entsorgen.
The packaging should be recycled due to the national regulations.



Das Produkt besteht aus unterschiedlichsten Materialien, die laut den gültigen Vorschriften und Richtlinien für Recycling und Entsorgung entsorgt werden müssen.
The product is made of a variety of materials that must be disposed according to the current regulations and guidelines for recycling and disposal.