



Symbolbild
Symbolic image

AT

L04.100951

STELLA 1 15 plus DA,
AT

für Deckenaufbau, IP40, SL
mitgeschaltet, Li-Ion Akku

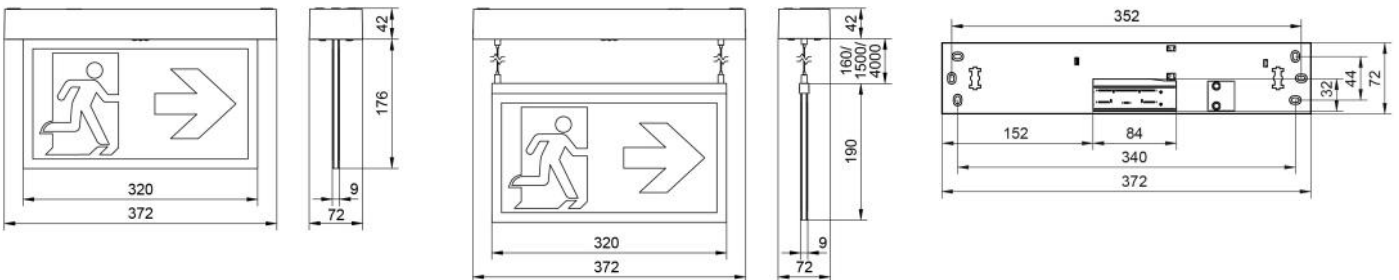
MONTAGEANLEITUNG / MANUAL

Technische Daten / Technical data

Temperaturbereich: Temperature range:	ta: 0°C...+30°C M, 0°C...+35°C NM ta: 0°C...+30°C M, 0°C...+35°C NM	Eingangsspannung AC: Input voltage AC:	230V AC +/-10%, 50 Hz 230V AC +/-10%, 50 Hz
IP-Schutz: IP-Protection:	IP40 IP40	Netzanschlussklemme: Mains terminal:	2 x 4 x 2,5mm ² 2 x 4 x 2,5mm ²
Nennlichtstrom Leuchtmittel: Nominal luminous flux illuminant:	125 lm / 59,4 lm (SL) 125 lm / 59,4 lm (SL)	Scheinleistung AC: Apparent power:	9,25 VA 9,25 VA
Batterie: Battery:	Li-Ion Batt. 3,7V / 2,6Ah* Li-Ion Batt. 3,7V / 2,6Ah*	Schutzklasse: Insulation class:	<input type="checkbox"/> <input type="checkbox"/>
Farbe Gehäuse: Colour housing:	RAL 9003 Signalweiß RAL 9003 signal white	Gehäuse: Housing:	Polycarbonat, flammhemmend Polycarbonate, flame-retardant
Gewicht: Weight:	1,21 kg 1,21 kg		

Hinweis / Note:

- Li-Ion Batt. 3,7V / 2,6Ah* Lithium-Ionen Akku mit Schutzbeschaltung. Beachten Sie die Sicherheitsbestimmungen für den Umgang mit Lithium-Ionen Akkumulatoren.
Li-Ion Batt. 3,7V / 2,6Ah* Lithium-ion battery with protective circuit. Observe the safety regulations for handling lithium-ion batteries.





Bitte beachten Sie die Maßzeichnungen des entsprechenden Zubehörs
Please note the dimensional drawings of the corresponding accessories

Sicherheitshinweise / Safety information

- **Die Leuchte darf nur im unbeschädigten Zustand betrieben werden.**
The luminaire may only be operated in an undamaged condition.
- **Die Leuchte ist vor Montage auf Beschädigungen und Auffälligkeiten zu kontrollieren.**
The luminaire must be checked for any damage and abnormalities before assembly.
- **Die Leuchte ist zur Verwendung als Not- und Sicherheitsbeleuchtung für Gebäude vorgesehen.**
The luminaire is intended as emergency and safety lighting for buildings.
- **Als Ersatz dürfen nur Originalteile von din-Sicherheitstechnik verwendet werden.**
Only original parts from din-safety technology may be used as replacement.
- **Halten Sie die für das Errichten und Betreiben von elektrischen Betriebsmitteln geltenden Sicherheitsvorschriften, das Gerätesicherheitsgesetz sowie die allgemein anerkannten Regeln der Technik ein.**
Adhere to the safety regulations applicable to the construction and operation of electrical equipment, the equipment safety regulations and the generally accepted rules of technology.
- **Halten Sie bei Inspektion, Wartung und Instandhaltung die Bestimmungen für elektrische Betriebsmittel ein.**
Observe the regulations for electrical equipment during inspection, servicing and maintenance.
- **Beachten Sie bei allen Arbeiten an der Leuchte die nationalen Sicherheits- und Unfallverhütungsvorschriften sowie die Sicherheitshinweise in der Betriebsanleitung die mit einem „Attention!“ gekennzeichnet sind.**
When carrying out any work at the luminaire, observe the national safety and accident prevention regulations and the safety instructions in the manual marked with „Attention!“.
- **Tragen Sie bei Montagearbeiten die notwendige Schutzbekleidung/-ausrüstung.**
Wear the necessary protective clothing / equipment during assembly activities.
- **Die Leuchte darf nicht auf vibrierende Oberflächen montiert werden.**
The luminaire must not be mounted on vibrating surfaces.
- **Bei Arbeiten an der Leuchte sind zuerst das Netz und danach der Batteriestromkreis zu unterbrechen.**
During works at the luminaire, first disconnect the mains and then the battery circuit.
- **Die Leuchtenkennzeichnung ist entsprechend der nationalen Vorschriften vorzunehmen.**
The luminaire identification must be made in accordance with national regulations.
- **Die manuelle Prüfbuchführung ist nach den nationalen Vorschriften durchzuführen.**
The manual inspection must be carried out in accordance with national regulations.

Montageanweisungen / Mounting instructions



Diese Leuchte ist gemäß EN 60598-2-22 nur für die Montage in Anlagen bestimmt, in denen die Steckverbindung vor unbefugtem Trennen geschützt ist.
According to EN 60598-2-22, this luminaire is intended only for installation in systems where the plug connection is protected against unauthorized disconnection.



Die Lichtquelle dieser Leuchte darf nur vom Hersteller, einem von ihm beauftragten Servicetechniker oder einer vergleichbar qualifizierten Person ersetzt werden.
The light source of this luminaire may only be replaced by the manufacturer, a service technician commissioned by him or a similarly qualified person.



Die Leuchte muss nach dem Anschluss der Batterie an das Netz angeschlossen werden.
After connecting this luminaire to the battery it also must be connected to the mains supply.



Beim Leuchtenanschluss (äußere Leitungen) sind Leitungen mit doppelter oder verstärkter Isolierung bzw. Isolierschläuche einzusetzen.
For the luminaire connection (external cables), cables with double or reinforced insulation or insulating hoses must be used.



STRING DA/DE LA, Piko Gr.3 Scheiben in Kombination mit dem Gehäuse STRINGsc plus Gr.3 nicht möglich.
STRING DA/DE LO, Piko Gr.3 panel in combination with STRINGsc plus, hp size 3 housing is not possible.



In Kombination mit STRING Seilmontageset 4,0 m nicht freigegeben.
Not approved in combination with STRING rope mounting kit 4,0m.



Eine Isolationsmessung zwischen L/+ und N/- darf nicht durchgeführt werden, da sonst die Elektronik oder die Netzeingangssicherung im Gerät zerstört wird.
An insulation measurement between L/+ and N/- must not be carried out, as otherwise the electronics or the mains input fuse in the unit may be destroyed.



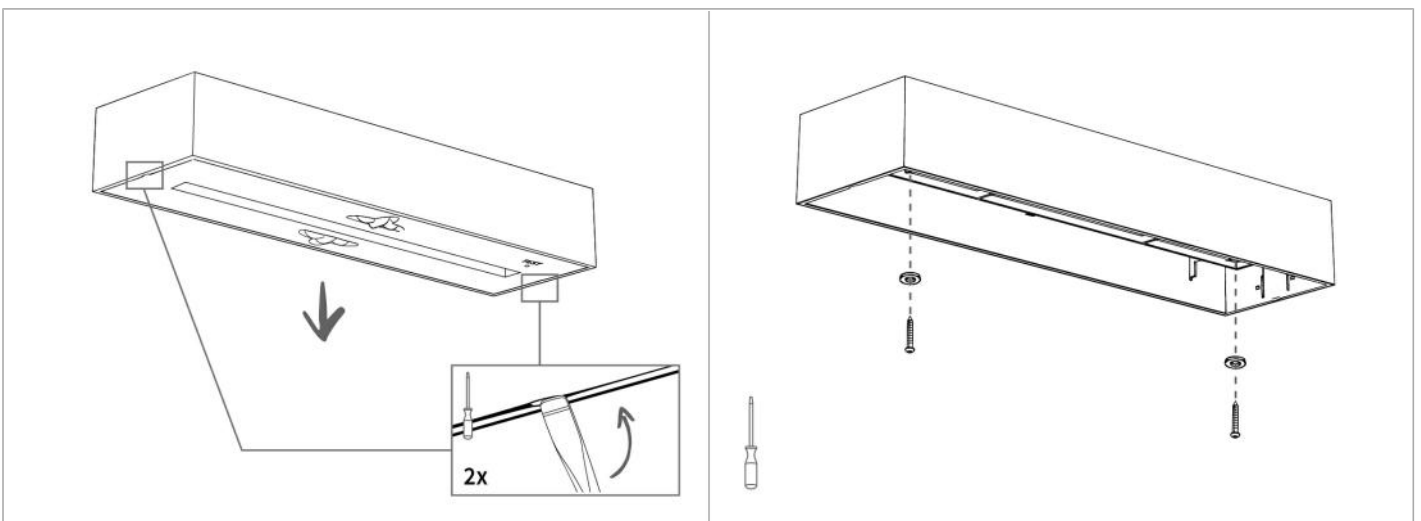
Die Stromquelle für Sicherheitszwecke ist kein vom Anwender zu wartender Gegenstand und darf gemäß EN IEC 60598-2-22 nur von einem Kundendienstmitarbeiter des Herstellers oder einer ähnlich qualifizierten Person ersetzt werden.
The electric source for safety service is not a user serviceable item and shall only be replaced by the manufacturer service agent or a similar qualified person in accordance with EN IEC 60598-2-22.



Montage, Inbetriebnahme und Wartung darf nur durch die entsprechende Fachkraft durchgeführt werden!
Assembly, commissioning and maintenance may be carried out by qualified staff only!

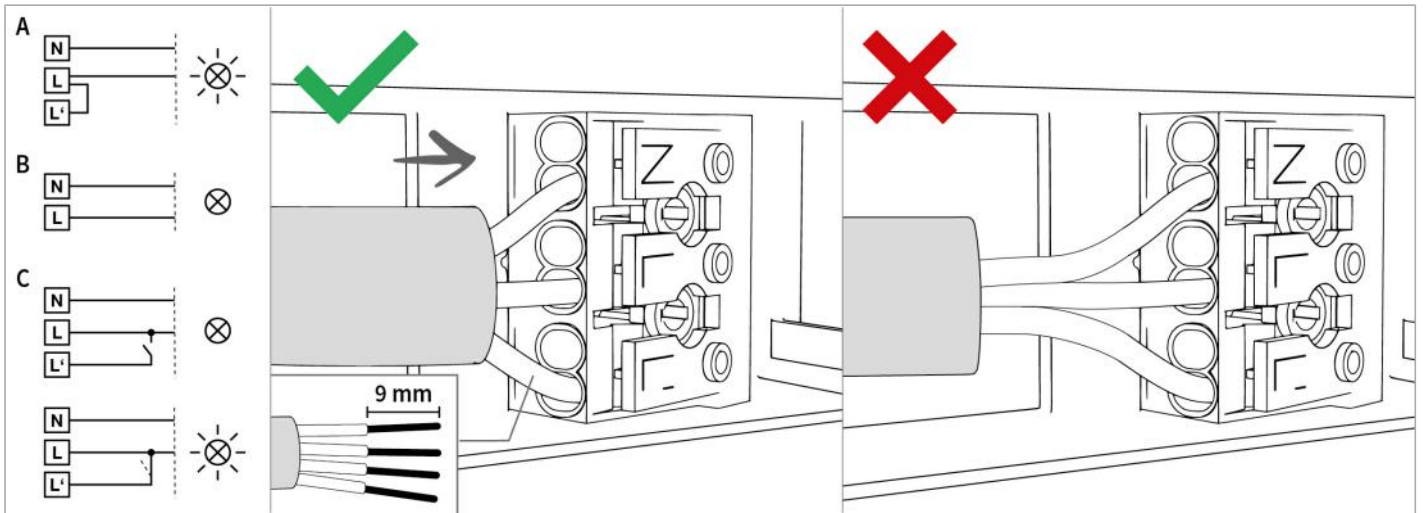


Installation / Installation

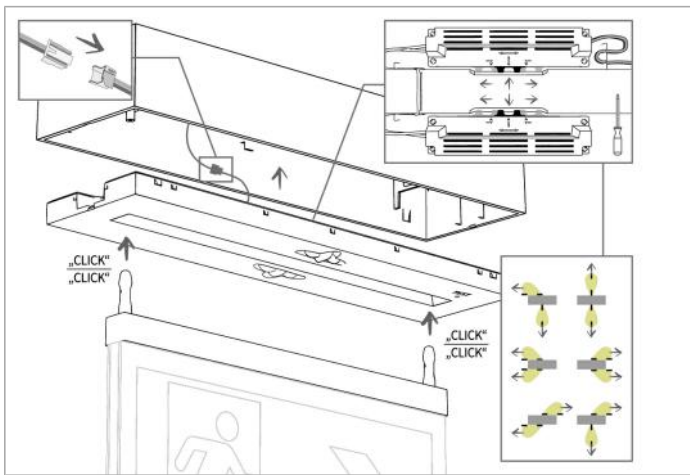


Bitte beachten Sie die Montageanleitung des entsprechenden Zubehörs
Please observe the installation manual of the corresponding accessories

Anschluss / Connection



Fertigstellung / Finalization



Entsorgung, Recycling / Disposal, Recycling



Die Verpackung ist entsprechend den nationalen Vorschriften zu entsorgen.
The packaging should be recycled due to the national regulations.



Das Produkt besteht aus unterschiedlichsten Materialien, die laut den gültigen Vorschriften und Richtlinien für Recycling und Entsorgung entsorgt werden müssen.
The product is made of a variety of materials that must be disposed according to the current regulations and guidelines for recycling and disposal.



Die Li-Ion Batterie ist entsprechend der EU-Richtlinie 2006/66/EG an den Vertreiber oder an einen zugelassenen Entsorger zurück zu geben und darf nicht unsachgemäß entsorgt werden! Beim Versenden und Entsorgen ist darauf zu achten, dass die Batterie gegen Kurzschluss und elektrischen Kontakt geschützt ist und das Paket entsprechend gekennzeichnet ist.

According to the EU regulation 2006/66/EG the Li-Ion battery has to be returned to the seller or to an approved disposal location and must not be depolluted in an inappropriate way. When returning or disposing of batteries please ensure that they are protected from short-circuiting and electrical contact with other batteries, and the parcel is accordingly marked.