

Technische Spezifikationen

sentryum

10 - 20 kVA/kW 3-PHASIG/1-PHASIG oder 1-PHASIG/1-PHASIG

10 - 40 kVA/kW 3-PHASIG/3-PHASIG

ON LINE Doppelwandler-Technologie (VFI)



INHALT

1. VORWORT.....	1
2. BESCHREIBUNG DES SYSTEMS	1
2.1 Sentryum ausstattungstabelle Compact - Active - Xtend	3
3. BEZUGSNORMEN	4
4. ANWENDUNGEN	5
5. SYSTEMAUFBAU	6
6. BESCHREIBUNG DER USV	7
6.1 PFC-Wandler (ohne Netzurückwirkungen).....	8
6.2 Batterielader (Smart Battery Management)	9
6.3 Wechselrichter.....	11
6.4 Statischer Umschalter (Automatischer Bypass).....	12
6.5 Betriebsarten der USV	13
7. BEDIENFELD.....	15
7.1 Display und Status-LED.....	15
7.2 Zeichen und Symbole auf dem Display	16
7.3 Bedienung des Displays	17
7.4 USV- Einstellungen.....	18
8. KOMMUNIKATIONSSCHNITTSTELLEN	19
8.1 Kommunikationsanschlüsse.....	19
8.2 Parallelkarte	20
8.3 Kommunikationssteckplätze.....	20
8.4 Externe Synchronisation	21
8.5 Externer Batterietemperatursensor.....	21
8.6 Überwachungs- und Steuerungssoftware.....	21
9. TRENNSCHALTER.....	22
10. USV-SCHRANK	22
11. OPTIONEN UND ZUBEHÖR	23
11.1 Batterieschränke.....	23
11.2 UPS with supercapacitors	24
11.4 Erweiterter Batterieladestrom (ER-Version)	24
11.5 Separate Eingangsleitungen (DI)	24
11.6 Externer Wartungs-Bypass	24
11.7 Externes Synchronisationsset	25
11.8 Optionale Transformatoren	25
11.9 Fronttür-Luftfilter.....	27
11.10 IP30-Version.....	27
11.11 IPX1-Set.....	28
11.12 Parallel.....	28
11.13 Separates Bedienfeld	28
11.14 Kommunikationskarten	28
12. UMGEBUNG UND MECHANISCHE EIGENSCHAFTEN	29
13. TECHNISCHE DATEN 10 – 40 kVA – Version mit dreiphasigem Ausgang	30
14. TECHNISCHE DATEN 10 – 20 kVA – Version mit einphasigem Ausgang	36

1. VORWORT

In diesem Dokument werden die technischen Eigenschaften der transformatorlosen USV **SENTRYUM von Riello UPS** beschrieben. Die USV versorgt die angeschlossenen Verbraucher unterbrechungsfrei und unabhängig vom Zustand des Versorgungsnetzes mit sauberer Energie.

Riello UPS ist einer der führenden Anbieter im Geschäftsfeld der Planung, Entwicklung und Herstellung von unterbrechungsfreien Stromversorgungsanlagen (USV) im Leistungsbereich von 350 VA bis 800 kVA. Die im vorliegenden Handbuch beschriebene **SENTRYUM** USV ist ein hochwertiges Produkt, das entwickelt und hergestellt wurde, um Ihnen bestmögliche Leistungen zu garantieren. Für weitere Information besuchen Sie bitte unsere Website unter: www.riello-ups.com

2. BESCHREIBUNG DES SYSTEMS

Die **SENTRYUM** USV ist ein transformatorloses USV System, bestehend aus 5 Modellen mit 10, 15, 20, 30 und 40 kVA/kW mit Online-Doppelwandlertechnologie. Sie entspricht den Anforderungen der Klassifizierung VFI-SS-111 gemäß der Norm IEC EN 62040-3.

Die **SENTRYUM** Baureihe umfasst Modelle mit 3- oder 1-phasigem Eingang und 1-phasigem Ausgang sowie mit 3-phasigem Ein- und Ausgang.

Die **SENTRYUM** USV Anlagen werden unter Verwendung modernster Technologien und Komponenten konstruiert und gebaut. Sie nutzen fortschrittliche Technologien auf modernstem Entwicklungsstand wie DSP (Digital Signal Processor), Dual Core Mikroprozessor, 3-Level-Wechselrichter und Resonanzüberwachung, um den Schutz von kritischen Lasten zu gewährleisten, sowohl in der Informationstechnologie (IT) und der Industrie, als auch bei jeder anderen kritischen Anwendung in der die Verfügbarkeit und die Effizienz höchste Prioritäten haben. Herausragende Eigenschaften:

Breite Modellpalette

Riello UPS bietet die **SENTRYUM** in drei unterschiedlichen Schrankausführungen, **Compact**, **Active** und **Xtend** sowie als S3M bzw. S3T, mit 1- oder 3-phasigem Ausgang an, um alle kritischen Leistungsanforderungen und Anwendungen zu erfüllen. Die **SENTRYUM** 30 und 40 kVA/kW sind 3-/3.phasig und in den Ausführungen **Active** und **Xtend erhältlich**.

Kompaktheit

Moderne Leitlinien und bestmögliche nachhaltige Methoden sind unsere Vorbilder bei Konzeption und Gestaltung der USV mit einem besonderen Fokus auf dem gesamten Produktlebenszyklus. Darum kommen modernste leistungsfähige Technologien, recycelbare Materialien und integrierte Baugruppen zum Einsatz. Diese gewährleisten eine umfassende Zuverlässigkeit der Systeme, was ein entscheidender Faktor für jede USV ist.

Hoher Wirkungsgrad

Die **SENTRYUM** ist ein Online-Doppelwandler-USV-System, das höchste Leistungsverfügbarkeit und Flexibilität sowie konkurrenzlose Energieeffizienz mit überragender Performance für alle kleinen und mittleren Rechenzentren und unternehmenskritische Anwendungen bereitstellt.

Höchste Verfügbarkeit

Die verfügbare Wirkleistung ist Dank des einheitlichen Ausgangsleistungsfaktors $\cos \varphi 1$ (kVA = kW) höher, als bei traditionellen USV-Anlagen. Garantierte Nennwirkleistung, temperaturunabhängig bis 40°C ohne Herabstufung der Leistungsfähigkeit.

Smart Battery Management

Die Batterie ist eine der wichtigsten Baugruppen der USV, da sie den einwandfreien Betrieb bei Netzausfall gewährleistet. Die **SENTRYUM** arbeitet mit den neuesten technischen Verfahren, um die Batteriegebrauchsdauer zu verlängern und dauerhaft für effizienten Betrieb der Batterie zu sorgen

Maximale Zuverlässigkeit und Verfügbarkeit

Dezentrale Parallelarchitektur von bis zu 8 Anlagen für eine redundante (N+1) oder leistungsparelle Stromversorgung. Die USV-Anlagen arbeiten auch dann noch parallel, wenn das Verbindungskabel unterbrochen wird (Closed Loop).

Moderne Technologie und die Verwendung von Hochleistungskomponenten sorgen dafür, dass die **SENTRYUM** trotz ihrer sehr kompakten Baugröße eine außergewöhnliche Performance und Effizienz bereitstellt.

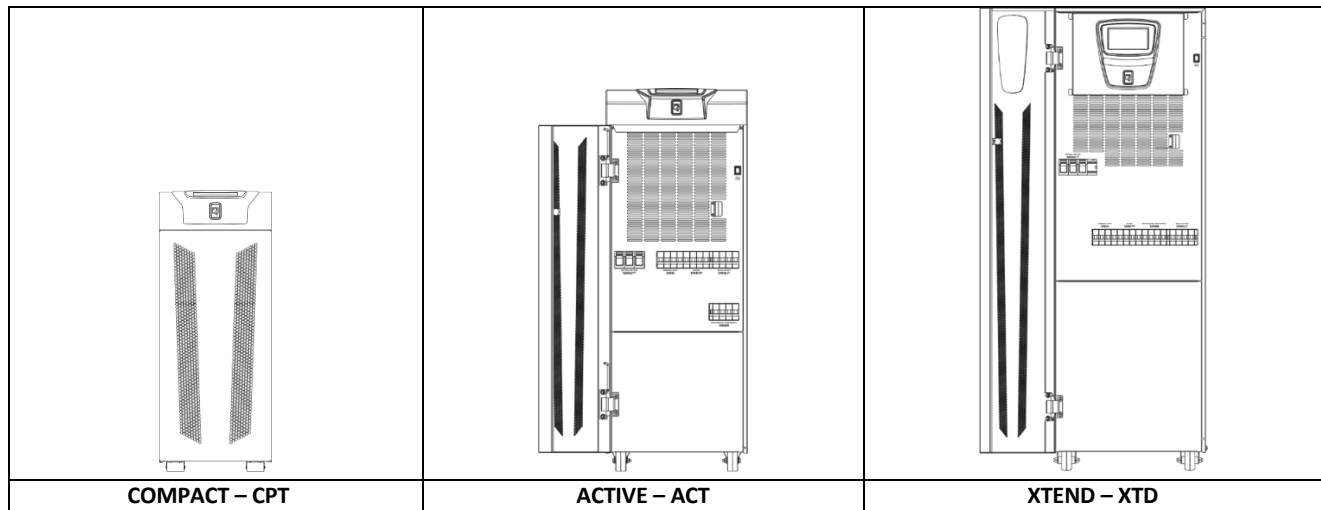
Flexibilität

Mit dem flexiblen Angebot aus drei Baugrößen, Konfiguration, Performance, Zubehör und Optionen eignet sich **SENTRYUM** für ein breites Anwendungsspektrum.

Moderne Kommunikation

Die **SENTRYUM** ist mit einem grafischen Touchscreen-Farbdisplay ausgestattet, das Information über die USV, Messwerte, Betriebszustände und Alarmer in mehreren Sprachen anzeigt.

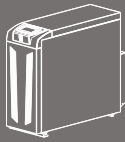

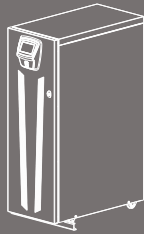
Die **SENTRYUM**-Serie umfasst die folgenden drei Baugrößen:



MODELL	BESCHREIBUNG
S3T 10 CPT S3T 10 ACT S3T 10 XTD	10 kVA Eingang 3-phasig/Ausgang 3-phasig, erhältlich in den Versionen: Compact (CPT) – Active (ACT) – Xtend (XTD)
S3T 15 CPT S3T 15 ACT S3T 15 XTD	15 kVA Eingang 3-phasig/Ausgang 3-phasig, erhältlich in den Versionen: Compact (CPT) – Active (ACT) – Xtend (XTD)
S3T 20 CPT S3T 20 ACT S3T 20 XTD	20 kVA Eingang 3-phasig/Ausgang 3-phasig, erhältlich in den Versionen: Compact (CPT) – Active (ACT) – Xtend (XTD)
S3T 30 ACT S3T 30 XTD	30 kVA Eingang 3-phasig/Ausgang 3-phasig, erhältlich in den Versionen: Active (ACT) – Xtend (XTD)
S3T 40 ACT S3T 40 XTD	40 kVA Eingang 3-phasig/Ausgang 3-phasig, erhältlich in den Versionen: Active (ACT) – Xtend (XTD)
MODELL	BESCHREIBUNG
S3M 10 CPT S3M 10 ACT S3M 10 XTD	10 kVA Eingang 1-phasig oder 3-phasig/Ausgang 1-phasig, erhältlich in den Versionen: Compact (CPT) – Active (ACT) – Xtend (XTD)
S3M 15 CPT S3M 15 ACT S3M 15 XTD	15 kVA Eingang 1-phasig oder 3-phasig/Ausgang 1-phasig, erhältlich in den Versionen: Compact (CPT) – Active (ACT) – Xtend (XTD)
S3M 20 CPT S3M 20 ACT S3M 20 XTD	20 kVA Eingang 1-phasig oder 3-phasig/Ausgang 1-phasig, erhältlich in den Versionen: Compact (CPT) – Active (ACT) – Xtend (XTD)

Die drei Baugrößen unterscheiden sich in der Anzahl der Batteriestränge, mit denen sie bestückt werden können, und beim optionalen Zubehör wie Trenntransformator im Ausgang, Fronttür-Luftfilter oder höhere IP-Schutzarten.

2.1 SENTRYUM AUSSTATTUNGSTABELLE COMPACT - ACTIVE - XTEND

Ausstattung	Compact	Active	Xtend
			
Leistungsbereich	10-15-20 kVA	10-15-20-30-40 kVA	10-15-20-30-40 kVA
Ausgangsspannung S3M	1-phasig	1-phasig (nur 10-20)	1-phasig (nur 10-20)
Ausgangsspannung S3T	3-phasig	3-phasig	3-phasig
Anschluss/Kabeleinführung	Hinten, eigene Anschlussabdeckung	Unterseite vorn	Unterseite vorn
Fronttür	Nein, Frontabdeckung	Ja	Ja
Laufrollen		Ja	
Schalter	SWIN, SWOUT, SWMB	SWIN, SWOUT, SWMB (SWBYP optional)	SWIN, SWOUT, SWMB, SWBYP
DI (getrennte Bypass-Eingangsleitung und Schalter)	Nicht erhältlich	Optional (ab Werk/vor Ort)	Standard
Interne Batteriesicherung		Standard	
Interne Batterien	1 x 40 Blöcke	1-2 x 40 Blöcke [10-20 kVA] 2x 40 Blöcke [30-40 kVA]	1-3 x 40 Blöcke [10-20 kVA] 2-3x 40 Blöcke [30-40 kVA]
Kaltstart		Standard	
5-Zoll-Touchscreen	Horizontal	Horizontal	Vertikal
Status-LED		Standard	
Hilfs-Schuko-Steckdose (Stromversorgung vor SWOUT)		Nicht erhältlich	Standard

Optionen und Zubehör	Compact	Active	Xtend
Parallelbetrieb		Optional	
DI (separater Bypass)	Nicht erhältlich	Optional	Standard
Externe Synchronisation		Optional	
Batterietemperatursensor		Optional	
Erweitertes Aufladen (ER)		Optional	
Schutzart IPX1	Nicht erhältlich		Optional
Fronttür-Luftfilter	Nicht erhältlich		Optional
Interner Ausgangstransformator	Nicht erhältlich		Optional

3. BEZUGSNORMEN

Das Qualitäts-Managementsystem von Riello UPS ist nach ISO 9001/2015 zertifiziert (Zertifikat Nr. CERT-04674-99-AQ-VEN-SINCERT) und deckt alle Verfahren, Arbeitsmethoden sowie das Controlling von der Entwicklung über die Produktion bis hin zum Verkauf ab.

Diese Zertifizierung ist für den Kunden aus den folgenden Gründen eine Garantie:

- Verwendung von Qualitätsmaterialien;
- Strenge Prüfverfahren in der Produktion und während Testphasen;
- Jederzeit erreichbarer Kundendienst.

Die USV entspricht der Klassifizierung VFI-SS-111 gemäß der Norm EN 62040-3 und den nachstehenden spezifischen Normen für USV-Anlagen:

- **IEC EN 62040-1:** Unterbrechungsfreie Stromversorgungssysteme (USV): Allgemeine Anforderungen und Sicherheitsanforderungen;
- **IEC EN 62040-2:** Anforderungen an die elektromagnetische Verträglichkeit (EMV) – Kategorie C2;
- **EN 62040-3:** Methoden zum Festlegen der Leistungs- und Prüfungsanforderungen;

Die Serie **SENTRYUM** erfüllt weiterhin folgende Normen allgemeiner Art, falls anwendbar:

- **IEC 60529:** Schutzarten durch Gehäuse;
- **IEC 60664:** Isolationskoordination für elektrische Betriebsmittel in Niederspannungsanlagen;
- **IEC 60755:** Allgemeine Anforderungen für Fehlerstromschutzschalter;
- **IEC 62477-1:** Sicherheitsanforderungen an Leistungshalbleiter-Umrichtersysteme und -betriebsmittel
- **IEC 61000-2-2:** Elektromagnetische Verträglichkeit – Störfestigkeit;
- **IEC 61000-3-12:** Grenzwerte für Oberschwingungsströme (für Geräte mit Eingangsstrom $>16\text{ A} \leq 75\text{ A}$)
- **IEC 61000-4-2:** Prüfung der Störfestigkeit gegen die Entladung statischer Elektrizität;
- **IEC 61000-4-3:** Prüfung der Störfestigkeit gegen hochfrequente elektromagnetische Felder;
- **IEC 61000-4-4:** Prüfung der Störfestigkeit gegen schnelle transiente elektrische Störgrößen (Burst);
- **IEC 61000-4-5:** Störfestigkeit gegen Stoßspannungen (Surge);
- **IEC 61000-4-6:** Störfestigkeit gegen leitungsgeführte Störgrößen, induziert durch hochfrequente Felder
- **IEC 61000-4-8:** Prüfung der Störfestigkeit gegen Magnetfelder mit energietechnischen Frequenzen
- **IEC 61000-6-4:** Störaussendung für Industriebereiche

EU-Richtlinien:

Niederspannungsrichtlinie 2014/35/EU

Die Niederspannungsrichtlinie umfasst sämtliche Gesundheits- und Sicherheitsrisiken elektronischer Bauteile mit einer Nennspannung im Bereich von 50 bis 1.000 V für Wechselstrom und von 75 bis 1.500 V für Gleichstrom.

Niederspannungsrichtlinie 2014/30/EU

Die EMV-Richtlinie **beschreibt die Grenzwerte der Störaussendungen von Bauteilen und Geräten und auch die Immunität von Bauteilen und Geräten gegen Störeinflüsse.**

RoHS-Richtlinie 2011/65/EU

Beschränkung der Verwendung bestimmter gefährlicher Stoffe in Elektro- und Elektronikgeräten. Zielt darauf ab zu verhindern, dass gefährliche Stoffe in den Produktionskreislauf und somit in weiterer Folge in den Abfallstrom gelangen.

4. ANWENDUNGEN

Die USV-Anlagen der Baureihe **SENTRYUM** sind für alle Anwendungen geeignet, bei denen der Schutz kritischer Lasten erfordert ist, von einfachen bis zu komplexen Installationen, in denen hohe Zuverlässigkeit und einfach durchzuführende Wartungsmöglichkeiten gefordert sind.

LAN, Server und Rechenzentrum: Der einheitliche Ausgangsleistungsfaktor (kVA = kW) gewährleistet die höchste Leistungsverfügbarkeit für eine effiziente Auslastung der USV.

e-Business und Telekommunikation: Das USV-System kann mit ihren Anforderungen wachsen. Es bestehen Erweiterungsmöglichkeiten von bis zu 8 parallelgeschalteten Anlagen, ohne dass dabei die Anfangsinvestitionen verloren werden.

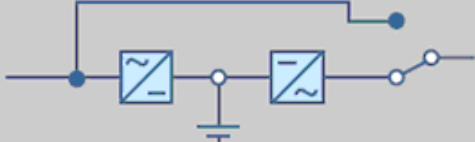
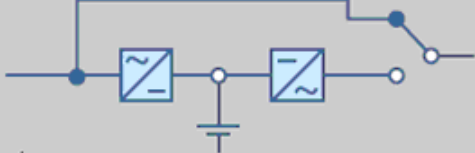
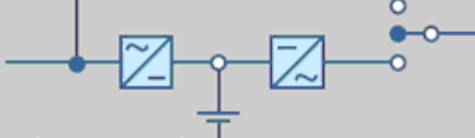
Industrielle Verfahren, Transportwesen und elektromedizinische Systeme: Die USV eignet sich insbesondere für Anwendungen in Verbindung mit industriellen Prozessen und die sichere Stromversorgung von elektromedizinischen Systemen. Dafür sorgen die Konstruktion und die technischen Eigenschaften der USV wie:

- Optimale technische Eingangseigenschaften, ohne Rückwirkungen auf die Versorgungsquelle
- Extrem hohe Kurzschluss- und Überlastfähigkeit des Wechselrichters
- Hohe Batterieladeleistung mit der Möglichkeit, verschiedenste Batterietypen (VRLA, geschlossene wartungsarme, Nickel-Cadmium, Li-Ionen) für langen Autonomiebetrieb zu verwenden
- Kompatibilität mit umweltfreundlichen Superkondensatoren für kurze Überbrückungszeiten
- Erhöhung der IP-Schutzart

Zentrale Stromversorgung

Die USV kann gemäß der Norm EN50171 (Zentrale Sicherheitsstromversorgungssysteme) konfiguriert werden.

Batterietyp, Autonomie und Ladezeiten entsprechen dabei der Norm EN50171. Es kann zwischen drei verschiedenen Betriebsarten gewählt werden, um den Betrieb an die unterschiedlichen Systemanforderungen anzupassen.

Verschiedene Betriebsarten (EN50171)	SENTRYUM Konfigurationen
<p>1. Always powered</p> 	<p>Betriebsart USV ein: ON LINE (Dauerbetrieb) (Siehe Kapitel 6, „Beschreibung der USV“.)</p>
<p>2. Powered from the mains</p> 	<p>Betriebsart USV ein: ECO (Umschaltbetrieb) (Siehe Kapitel 6, „Beschreibung der USV“.)</p>
<p>3. Emergency only</p> 	<p>Betriebsart USV ein: STANDBY OFF (Anlaufbetrieb) (Siehe Kapitel 6, „Beschreibung der USV“.)</p>

Hinweis: Für spezielle Lösungen gemäß Norm EN50171 wenden Sie sich bitte an Ihren Kundenberater vor Ort.

5. SYSTEMAUFBAU

Es stehen folgende Systeme zur Verfügung:

USV Einzelanlage

Die USV als Einzelanlage wird normalerweise für einfache Installationen verwendet. Sie kann auf bis zu 8 Anlagen erweitert werden, um größere Lasten zu versorgen oder eine höhere Redundanz zu erreichen.

USV Parallelanlage

Es können bis zu 8 USV-Anlagen gleicher Leistung parallelgeschaltet werden (4 Anlagen bei den 1-phasigen Anlagen), um die von der unterbrechungsfreien Stromversorgung bereitgestellte Leistung (Leistungs-Parallelschaltung) oder die Zuverlässigkeit (redundante Parallelschaltung) zu erhöhen.

Ein System wird als dann als „parallel redundant“ bezeichnet, wenn das Abschalten einer oder mehrerer USV die Stromversorgung für die kritische Last nicht beeinträchtigt.

Alle USV versorgen gleichzeitig die Last, mit einer automatischen Stromaufteilung.

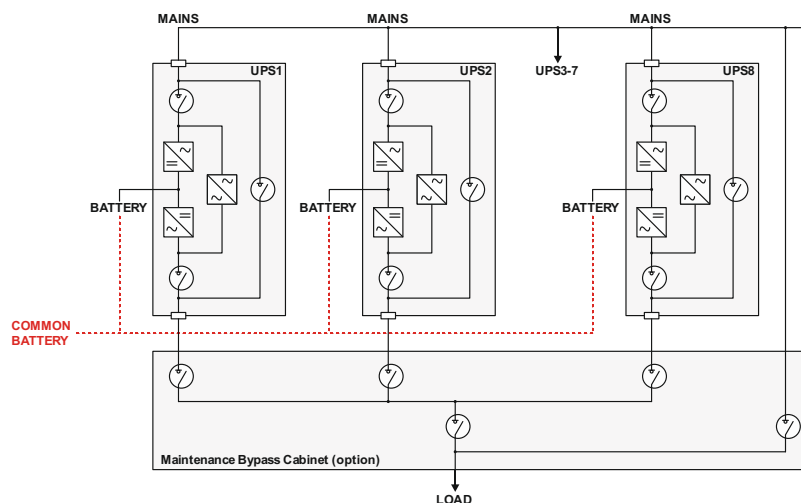
Die Anlagen tauschen Informationen über den Betriebsstatus und die Synchronisationssignale über eine als Ring ausgelegte spezielle Kommunikationsverbindung mit doppelter Redundanz aus. Das heißt, dass sich auch bei einer unvorhergesehenen Unterbrechung beider Verbindungen nur die von dieser Unterbrechung betroffene USV sicher abschaltet, während die verbleibenden USV-Anlagen ohne Unterbrechung weiter versorgen.

Dank der „**Hot System Expansion**“ kann ein System um eine neue USV erweitert werden, während die anderen Anlagen online sind und die Last über den Wechselrichter versorgen.

Die neue integrierte USV konfiguriert sich automatisch selbst mit den Systemdaten, ohne die Lastversorgung zu beeinträchtigen.

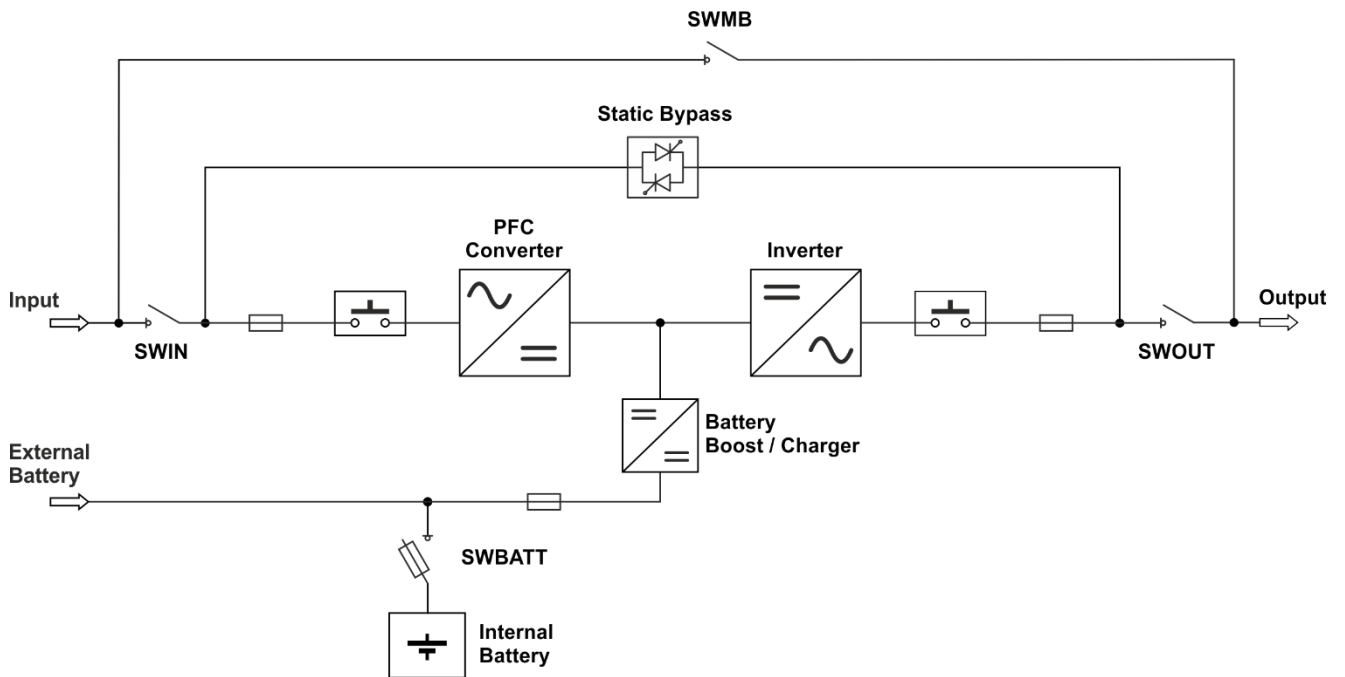
Hinweis:

- Die maximale Parallelkabellänge zwischen zwei USV-Geräten sollte 50 Meter nicht überschreiten, da die Gesamtlänge für die Ringanordnung maximal 100 Meter betragen darf.
- Das im Lieferumfang der optionalen Parallelkarte enthaltene Standard-Kommunikationskabel, ist 5m lang für **SENTRYUM 10-40**. Es können alternativ längere, marktübliche RJ45-Standardkabel gemäß den obigen Spezifikationen verwendet werden.
- Bei einer Parallelkonfiguration mit nachgeschalteten Transformatoren hinter den einzelnen USV-Anlagen muss bei der Planung der Werkskundendienst mit einbezogen werden.
- Die normale Programmierung der parallel geschalteten USV-Anlagen sieht eine separate Batterieanlage für jede USV vor. Eine Zentralbatteriekonfiguration kann mithilfe der Konfigurationssoftware von autorisiertem Fachpersonal eingerichtet werden.

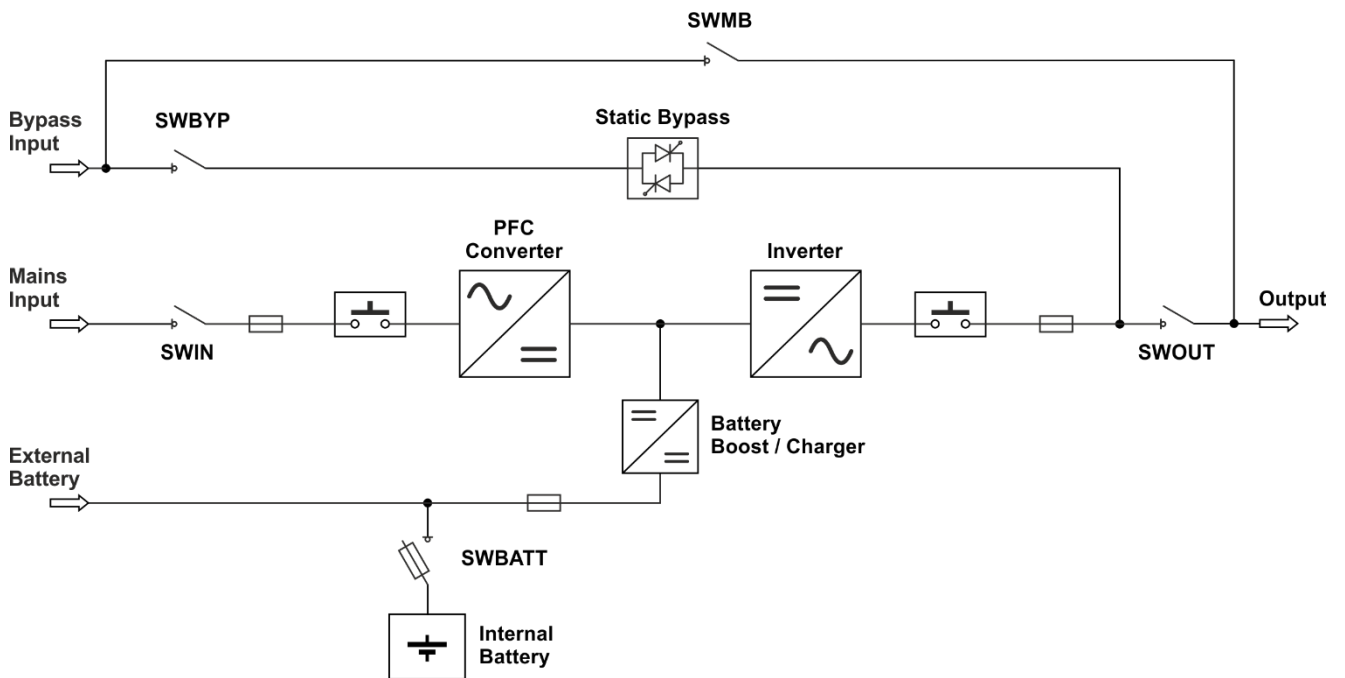


6. BESCHREIBUNG DER USV

Blockdiagramm der SENTRYUM:



Blockdiagramm der DI Version der SENTRYUM mit separater Bypasseinspeisung:

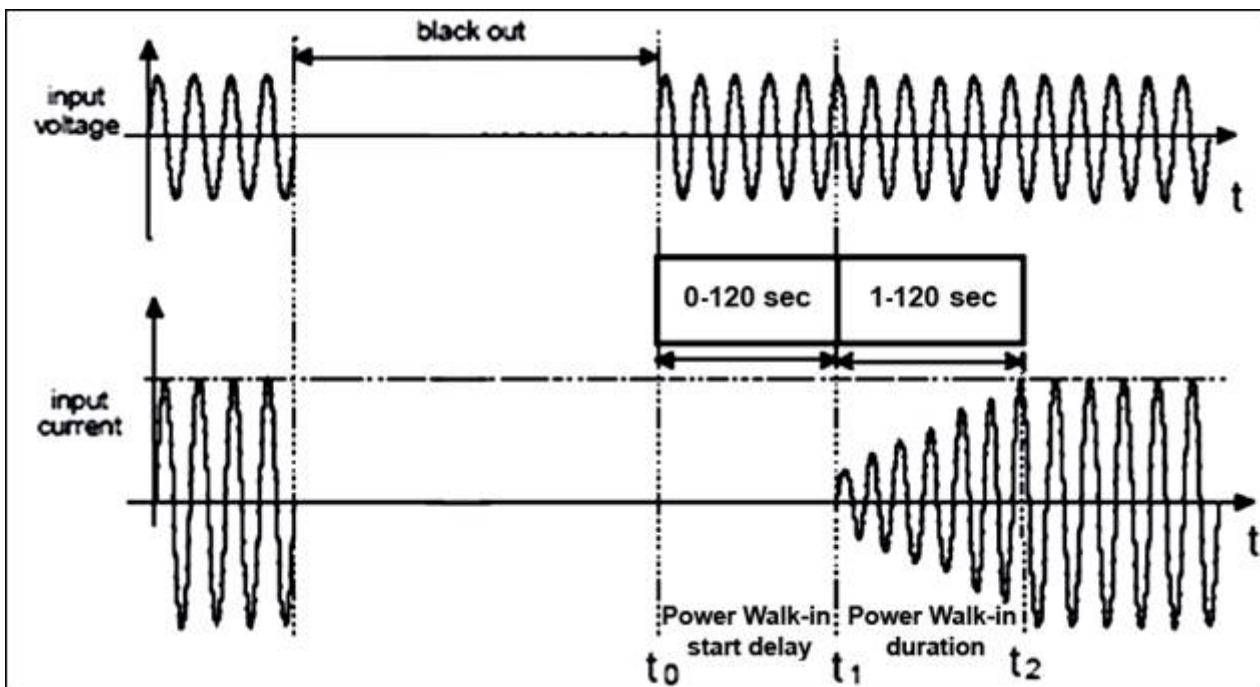


6.1 PFC-WANDLER (OHNE NETZRÜCKWIRKUNGEN)

Der PFC-Wandler wandelt für die Stromversorgung des Wechselrichters Wechselspannung in Gleichspannung um und passt, bei einem Stromausfall, die Batteriespannung an einen geeigneten Wert für die Stromversorgung des Wechselrichters an. Die PFC-Regelung wird durch Dual Core DSP-Mikroprozessoren (Digital Signal Processor), modernsten programmierbaren logischen Schaltungen (PLD) und IGBT-Modulen der neuesten Generation ermöglicht. Das Ziel sind geringe Auswirkungen auf die Versorgungsquelle, geringe harmonische Verzerrung und ein hoher Eingangsleistungsfaktor.

Durch die vernachlässigbar kleine harmonische Eingangsverzerrung von 3 % und den hohen Eingangsleistungsfaktor (> 0.99) der USV müssen speisende Transformatoren oder Netzersatzaggregate nicht überdimensioniert werden. Durch die folgenden Einstellungen der USV-Anlagensteuerung wird gewährleistet, dass die USV keine Auswirkungen auf die Versorgungsquelle hat :


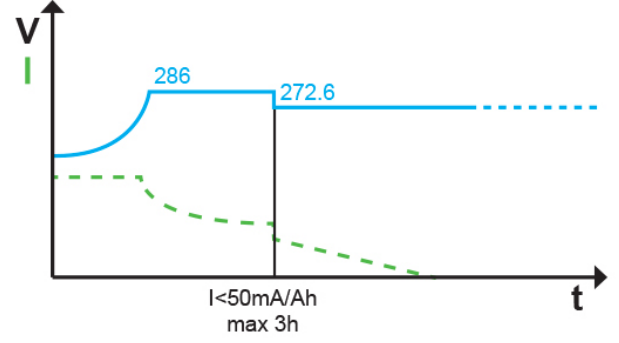
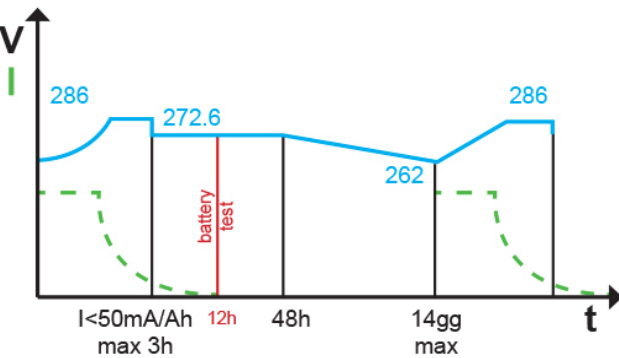
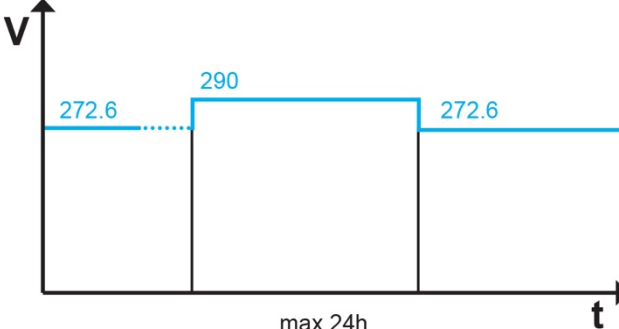
- Verzögerte Wiedereinschaltung der USV - t_0 - t_1 (Power Walk in-start Delay):** Bei Rückkehr der Netzversorgung verzögert die USV das Wiedereinschalten der Eingangsstufe und damit der gesamten USV innerhalb einer von 1 bis 120 Sekunden programmierbaren Zeitspanne. Diese Funktion ermöglicht, bei Rückkehr der Netzversorgung nach einem Ausfall oder beim Einschalten eines Netzersatzaggregats, die verzögerte Übergabe der Lastversorgung auf die Stromversorgungsquelle.
- Stufenweises Anlaufen (Power Walk-in duration, t_1 - t_2):** Bei Rückkehr der Netzversorgung erreicht die Stromaufnahme des Gleichrichters innerhalb einer zwischen 1 bis 125 Sekunden programmierbaren Zeit progressiv die Nennleistung. Diese Funktion ist normalerweise deaktiviert. Unabhängig davon, ist der maximale Eingangsstrom der USV immer begrenzt und nie höher als der Nennstrom.



6.2 BATTERIELADER (Smart Battery Management)

Das „Intelligente Batteriemangement“ beinhaltet Funktionen, um die Gebrauchsdauer und die Leistungsfähigkeit der Batterie zu optimieren.

Laden der Batterien: Die USV kann mit wartungsfrei verschlossenen Bleibatterien (VRLA), AGM-, wartungsarm geschlossenen, Nickel-Cadmium- und Lithium-Ionen-Batterien verwendet werden. Je nach verwendetem Batterietyp stehen verschiedene Lademethoden zur Verfügung:

Lademethoden (auswählbar über die Konfigurationssoftware)	SENTRYUM Konfigurationen
 <p>The graph shows a constant voltage of 272.6V on the y-axis (labeled V) over time t on the x-axis. A solid blue line represents the charging voltage, which remains constant at 272.6V. A dashed blue line indicates the battery voltage, which rises and then levels off at the same constant value.</p>	<p>Laden mit Erhaltungsspannung: Der Ladezustand der Batterie wird kontinuierlich überwacht. Wenn die Netzstromversorgung vorhanden ist, werden die Batterien mit einem voreingestellten Spannungspegel und begrenztem Strom geladen, angepasst an die erforderliche Ladedauer und die Kapazität der angeschlossenen Batterie.</p>
 <p>The graph shows a two-stage charging process. The y-axis is labeled V and the x-axis is labeled t. The voltage starts at a low level, rises to a first stage of 286V, then drops to a second stage of 272.6V. A solid blue line represents the charging voltage, and a dashed green line represents the battery voltage. Below the graph, it is noted: $I < 50\text{mA/Ah}$ max 3h.</p>	<p>Zweistufiges Laden: Die Batterieladung erfolgt mit einem begrenzten Ladestrom mit zwei Spannungsstufen. Die erste Ladephase erfolgt mit Schnellladespannung (U1). Es folgt eine zweite Phase mit Erhaltungsladung (U2). Diese Art der Batterieladung wird für wartungsarm, geschlossene Bleibatterien oder für andere Typen verwendet, wenn eine kurze Ladezeit benötigt wird.</p>
 <p>The graph shows a cyclic charging process. The y-axis is labeled V and the x-axis is labeled t. The voltage starts at a low level, rises to 286V, then drops to 272.6V, then to 262V, and finally rises back to 286V. A solid blue line represents the charging voltage, and a dashed green line represents the battery voltage. Below the graph, it is noted: $I < 50\text{mA/Ah}$ max 3h, 12h, 48h, 14gg max.</p>	<p>Zyklisches Laden: Diese Art des Ladens wird manchmal von Batterieherstellern empfohlen, um die Batterielebensdauer zu verlängern. Wie aus dem Diagramm ersichtlich ist, besteht sie aus Lade- und Entladezyklen.</p>
 <p>The graph shows in-operation charging. The y-axis is labeled V and the x-axis is labeled t. The voltage starts at 272.6V, rises to 290V, and then returns to 272.6V. A solid blue line represents the charging voltage, and a dashed green line represents the battery voltage. Below the graph, it is noted: max 24h.</p>	<p>„Inbetriebnahmeladung“: Diese Lademethode ist nützlich, wenn die USV neue Batterien erhält. Durch Erhöhen der Gleichspannung auf 290 Volt (einstellbarer Wert) für höchstens 24 Stunden wird ein ausgewogener Ladezustand und somit ein gleichmäßiges Entladen und gleichmäßiger Verschleiß der einzelnen Batterieblöcke gewährleistet.</p>

Die unterschiedlichen Lademethoden und die voreingestellten Spannungswerte werden mit der Konfigurationssoftware programmiert. Ist der optionale externe Temperatursensor vorhanden, kann über die Konfigurationssoftware die temperaturabhängige Spannungskompensation aktiviert werden (20 mV/°C in jedem Batterieblock).

Weiterhin enthält das Smart Battery Management von Riello UPS folgende Funktionen und Merkmale:

Batterietest: Im Normalbetrieb wird die Batterie automatisch in regelmäßigen Intervallen getestet. Der Batterietest kann auch manuell aktiviert werden.

Die USV schaltet die Batterie nur für die kurze Dauer des Batterietests ein und nur, wenn die Hauptversorgung als Reserve vorhanden ist. Daher werden der Batterieladestand und die Sicherheit der Last nicht beeinträchtigt.

Liefert der Test ein negatives Ergebnis, wird ein Alarm generiert und auf dem Bedienfeld der USV eine Warnung angezeigt.

Schutz bei Entladung mit niedrigem Strom: Um eine Tiefentladung zu verhindern wird bei langen Überbrückungszeiten mit geringem Laststrom die Entladeschlussspannung, wie von den Batterieherstellern empfohlen, auf ungefähr 1.8 V/Zelle erhöht.

Rippelstrom: Überlagerter Wechselstrom gehört zu den wichtigsten Ursachen verminderter Zuverlässigkeit und verringerter Gebrauchsdauer von Batterien. Der Batterielader der USV reduziert den Rippelstrom deutlich.

Begrenzung des Batterieladestroms: Der Batterieladestrom ist auf einen voreingestellten Wert von C8 (d. h. 12.5 % C_{Nenn}) begrenzt. Der Ladestrom kann über die Konfigurationssoftware angepasst werden und je nach USV Leistung bis zu 30 A betragen (siehe Tabelle mit technischen Daten).

Kaltstart: Zur Einschaltung der USV über die Batterie, selbst bei einem Ausfall der Stromversorgung. Die Kaltstartfunktion über die Kaltstarttaste ist standardmäßig bei allen Sentryum Geräten vorhanden. Je nach Modelvariante (CPT, ACT, XTD) befindet sie sich entweder vorne oder hinten am Gerät. Einzelheiten entnehmen Sie bitte dem USV-Installationshandbuch.

Batterieladestrom: der Batterielader der **SENTRYUM** hat einen Ladestrom von 6 Ampere. Die USV (ER-Version) kann ab Werk mit einem größeren Ladestrom bestellt werden. Die 10 kVA USV mit 12 A, die 15 und 20 kVA-Versionen mit 20 A, die 30 und 40kVA-Versionen mit 30 A.

USV ohne Batterien: Die USV muss immer mit angeschlossenen Batterien betrieben werden. Ohne angeschlossene Batterie werden Alarme erzeugt und die USV versorgt bei Netzausfall die Verbraucher nicht.

6.3 WECHSELRICHTER

Der DC/AC-Wandler (Wechselrichter) wandelt den Gleichstrom in einen stabilisierten Sinuswechselstrom für die Versorgung der Last um. Ist die USV in der Betriebsart ON LINE, wird die Last immer vom Wechselrichter versorgt.

Der Wechselrichter verwendet 3-Level-IGBT-Technologie (*Insulated Gate Bipolar Transistor*). Durch innovative Resonanzüberwachung sowie einen Dual Core DSP-Mikroprozessor und hohen Wechselrichter-Schaltfrequenzen (18 kHz) ist es möglich, eine qualitativ hochwertige Ausgangsspannung mit geringem Rauschpegel, hohem Wirkungsgrad und herausragender dynamischer Leistung bei allen Betriebsbedingungen zu gewährleisten.

Spannungsanpassung

Die Ausgangsspannung kann über die unabhängige Phasensteuerung und einen DSP-Mikroprozessor reguliert werden, was ein besseres statisches und dynamisches Ansprechen ermöglicht. Im Einzelnen bedeutet dies:

- a) **Statischer Zustand:** Die Wechselrichter-Ausgangsspannung bleibt bei allen Schwankungen der Eingangsspannung innerhalb von $\pm 1\%$ der zulässigen Grenzwerte.
- b) **Dynamischer Zustand:** Bei Lastschwankungen von 20 bis 100% und 100 bis 20%, bleibt die Ausgangsspannung bei linearer Last innerhalb von $\pm 1\%$ (siehe Tabelle mit technischen Daten).

Frequenzanpassung

Die Wechselrichter-Ausgangsfrequenz wird autonom von einem internen Oszillator generiert und mit der Bypass-Versorgung synchronisiert. Die Frequenzstabilität ist abhängig vom Betriebszustand:

- a) **Frequenzstabilität**
 - a. Bei vorhandener Netzversorgung: Der interne Oszillator folgt den Frequenzschwankungen der Bypass-Versorgung innerhalb der voreingestellten Toleranzen; voreingestellt $\pm 5\%$ (einstellbar von $\pm 0.1\%$ bis $\pm 10\%$).
 - b. Bei Netzausfall: Der Wechselrichter generiert autonom die Frequenz der Ausgangsspannung mit einer Stabilität von $\pm 0.01\%$.
- b) **Geschwindigkeit der Frequenzschwankung**
Die maximale Änderungsgeschwindigkeit der Wechselrichter-Ausgangsfrequenz ist 1 Hz/s (einstellbar von 0.1 bis 4 Hz/s).

Verzerrung der Ausgangsspannung

Die Wechselrichter-Wellenformverzerrung am Ausgang bleibt bei linearer Last innerhalb von $\pm 1\%$. Bei nichtlinearen Lasten überschreitet die Verzerrung der Ausgangsspannung dank der hervorragenden digitalen Steuerung 1.5% nicht.

Überlast

Der Wechselrichter ist darauf ausgelegt, für eine begrenzte Dauer (siehe Grenzwerte in der Tabelle mit technischen Daten) eine Überlast zu versorgen. Bei einer Überschreitung der Zeit- oder Leistungsgrenzen wird die Last an die Bypass-Versorgung übergeben.

Kurzschlussleistung

Tritt ein Stromstoß auf, während die USV im Wechselrichterbetrieb ist, analysiert der Wechselrichter detailliert die Ausgangsspannung und den Strom, um zu unterscheiden, ob es sich um einen echten Kurzschluss oder eine Überlast handelt. Die USV erkennt einen Kurzschluss, wenn ($V_{OUT} < 190\text{ V}$):

- Im Batteriebetrieb (Ausfall der Netzstromversorgung) kann der Wechselrichter einen auf $2.7 \times I_{nenn}$ für 200 ms + $1.5 \times I_{nenn}$ für 300 ms begrenzten Strom bereitstellen.
- Mit Netzversorgung schaltet die USV auf den Bypass um und liefert einen begrenzten Strom für 1 Sek. (Strom $> 103\%$ und Ausgangsspannung $< 190\text{ Volt}$). Ist der Strom jedoch größer als 200 % aber die Spannung innerhalb der normalen Grenzwerte, dann versorgt die USV die Last für 20 Sekunden weiter. Während dieser Zeit sollten die, der USV vor- oder nachgeschalteten Schutzeinrichtungen auslösen.

Hinweis: weitere Details zum Schmelzintegral I^2t und den Überlastbedingungen sind in der Tabelle mit den technischen Daten beschrieben.

Die Tabelle unten enthält Empfehlungen zur Dimensionierung von der USV nachgeschalteten Schutzeinrichtungen, um ihr Ansprechen auch im Batteriebetrieb zu garantieren:

SPTS3TD2T21ARDE

Ausgangsschutzeinrichtungen (für Selektivität empfohlene Werte)	
Ganzbereichs-Schutz (gG)	Eingang (Nennstrom)/4
Leitungsschutzschalter (C-Kurve)	Eingang (Nennstrom)/4
Ganzbereichs-Schutz superflink (gS)	Eingang (Nennstrom)/2

6.4 STATISCHER UMSCHALTER (Automatischer Bypass)

Der statische Umschalter ist ein elektronisches Leistungsbauteil, der die an die USV angeschlossenen Last bei Störungen auf die Bypass-Versorgung umschaltet. Beispiele:

- a) Manuelles Abschalten des Wechselrichters
- b) Überschreitung der Überlast-Grenzwerte des Wechselrichters
- c) Überschreitung der internen Temperaturgrenzwerte des Wechselrichters
- d) Störung des Wechselrichters
- e) DC-Spannung außerhalb der Toleranzen

Wenn die Wechselrichterspannung zum Zeitpunkt der Umschaltung nicht mit der Spannung der Bypass-Versorgung synchronisiert ist, wird die Umschaltung mit einer festen Verzögerung von 10 ms aktiviert. Unter Berücksichtigung der verschiedenen Arten von Lasten ist es möglich die Umschaltverzögerung auf 10-100 ms anzupassen oder die Umschaltung zu sperren. Alle Einstellungen können über die Konfigurationssoftware geändert werden.

Bypass-Eingang (Ersatznetzspannung)

Die Umschaltung auf die Bypassversorgung erfolgt nur, wenn die Spannung und die Frequenz als „geeignet“ für die Last betrachtet werden, und die Grenzwerte für die Umschaltung können über die Konfigurationssoftware eingestellt werden.

- Standard-Spannungsbereich: -22 %, +15 % (konfigurierbar von -22 % bis +15 %);
- Standard-Frequenzbereich: ±5 % (konfigurierbar von ±0.1 % bis ±10 %)

Überlast

Um maximale Kontinuität zu gewährleisten sind innerhalb der USV im Bypasspfad keine Überstromschutzeinrichtungen vorhanden. Der Überstromschutz ist durch Schutzeinrichtungen in der Gesamtinstallation vorzusehen und gemäß den einschlägigen Normen auszuführen.

Der statische USV-Umschalter ist für folgende Überlasten dimensioniert; bei Überschreiten der Grenzwerte wird die USV automatisch abgeschaltet:

- 110 % permanent
- 125 % für 60 Minuten
- 150 % für 10 Minuten
- 200 % 1 Min.
- >200 % 20 Sek.

Hinweis: weitere Details zum Schmelzintegral I^2t und den Überlastbedingungen sind in der Tabelle mit den technischen Daten beschrieben.

Redundantes Hilfsnetzteil für automatischen Bypass

Die SENTRYUM USV-Anlagen sind mit einem redundanten Hilfsnetzteil ausgestattet, damit der automatische Bypass auch bei Ausfall der Hauptstromversorgung funktioniert. Bei einem internen Fehler wird so die Last über den automatischen Bypass versorgt.

Auch die Steuerungsplatine, das Display und die Kommunikationssteckplätze bleiben versorgt. Somit bleiben die Kommunikationsschnittstellen für die Überwachung der USV erhalten.

Rückspeiseschutz

Die USV verfügt über einen internen Rückspeiseschutz. Ein Messkreis, der den Wechselrichter ausschaltet wenn ein Fehler im statischen Umschalter erkannt wird, aktiviert die Schutzfunktion. Damit in diesem Zustand keine Unterbrechung der Versorgung der angeschlossenen Last auftritt, schaltet die USV auf die Bypass-Leitung um.

Wenn dieser Fehler im Batteriebetrieb auftritt, wird der Wechselrichter ausgeschaltet.

Ein potentialfreier Kontakt der USV kann über die Konfigurationssoftware für die Ansteuerung einer der USV im Bypasseingang vorgeschalteten Trennvorrichtung konfiguriert werden. Wenn ein Rückspeisungsfehler auftritt, öffnet das System die externe Trennvorrichtung und vermeidet so die Abschaltung des Wechselrichters.

6.5 BETRIEBSARTEN DER USV

Die USV kann in fünf verschiedenen Betriebsarten arbeiten: ON LINE, FREQUENZUMRICHTER, ECO, SMART ACTIVE, STANDBY OFF. Diese Betriebsarten werden nachfolgend beschrieben:

Betriebsart: ON LINE

Normalbetrieb: Der Gleichrichter entnimmt Strom aus dem Netz, versorgt den Wechselrichter und hält die Batterien geladen. Die Last wird vom Wechselrichter mit stabilisierter Frequenz und Spannung und synchron mit dem Bypassnetz versorgt.

Batteriebetrieb: Fällt das Versorgungsnetz aus oder verlässt die vorgegebenen Grenzwerte, schaltet sich der Gleichrichter ab und der Wechselrichter wird über die Batterie für die Dauer ihrer vorgesehenen Autonomie versorgt, ohne dass dabei die Verbraucher gestört werden. Beim Wiedereinschalten des Versorgungsnetzes fängt der Gleichrichter stufenweise wieder an zu arbeiten, lädt dabei die Batterien wieder auf und versorgt den Wechselrichter.

Betrieb über Bypass: Bei einer Überlastung des Wechselrichters über die vorgesehenen Grenzwerte oder einer manuellen Abschaltung wird die Last automatisch über den statischen Umschalter an das Ersatznetz übergeben, ohne dass dabei die Verbraucher gestört werden.

Betriebsart: FREQUENZWANDLER

Die USV kann über die Konfigurationssoftware als 50/60 Hz Frequenzwandler und umgekehrt konfiguriert werden. In dieser Betriebsart wird der automatische Bypass deaktiviert, daher ist der Betrieb über den Bypass nicht möglich. Die USV kann als Frequenzwandler mit oder ohne Batterien arbeiten. Das muss über die Konfigurationssoftware eingestellt werden.

Betriebsart: ECO

Die Last wird normal über das Ersatznetz versorgt, der Gleichrichter hält die Batterien geladen. Fällt das Versorgungsnetz aus oder verlässt die vorgegebenen Grenzwerte, wird die Last automatisch (innerhalb von 2 Millisekunden) an den Wechselrichter übergeben, bis das Netz sich wieder innerhalb der Toleranzen befindet.

Diese Betriebsart ist für die Versorgung von Lasten geeignet, die unempfindlich bei geringen Netzstörungen sind. Damit kann der Wirkungsgrad des Systems bis auf 99 % erhöht werden.

Betriebsart: SMART ACTIVE

Wenn die USV für die Betriebsart SMART ACTIVE konfiguriert ist, bestimmt sie automatisch, ob in der Betriebsart ON LINE oder ECO gearbeitet werden soll.

Die Entscheidung wird auf der Grundlage statistischer Berechnungen getroffen, die von der USV durchgeführt werden, und sie basiert auf der Qualität der Netz- und Bypass-Versorgung: Bleiben diese für einen bestimmten Zeitraum geeignet, wählt das System die Betriebsart ECO, andernfalls bleibt es in der Betriebsart ON LINE.

Betriebsart: STANDBY OFF

Bei Auswahl dieser Betriebsart wird die USV nur bei Spannungsausfall aktiviert: Wenn die Netzversorgung vorhanden ist, wird die Last nicht versorgt. Im Fall eines Spannungsausfalls, wird die Last innerhalb von 0,5 Sek. über den Wechselrichter von den Batterien versorgt und anschließend unmittelbar wieder ausgeschaltet, wenn die Netzversorgung wiederhergestellt ist. Über die Konfigurationssoftware kann eine Verzögerung eingestellt werden.

Hinweis: Die oben angeführten Betriebsarten sind bei Einzelanlagen und Parallelanlagen verfügbar.

7. BEDIENFELD

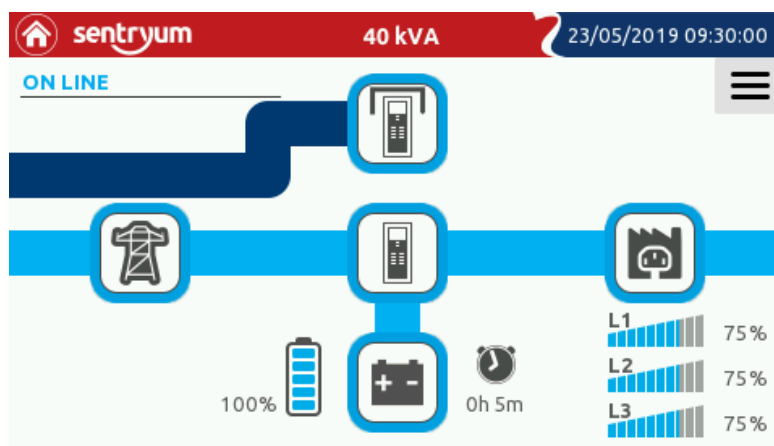
Das Bedienfeld besteht aus einem grafischen 5-Zoll-Touchscreen (Auflösung 480 x 272 Pixel) und einer mehrfarbigen Status-LED unter dem Display. Indem sich die Farbe (hellblau, dunkelblau, orange und rot) der LED je nach Betriebsart und -zustand ändert, wird unmittelbar ein Überblick über den Anlagenzustand gegeben.

7.1 DISPLAY UND STATUS-LED

Die grafische Anzeige liefert USV-Informationen, Messwerte, Betriebszustände, Alarme und Einstellungen. Das System unterstützt unterschiedliche Sprachen. Die Standardanzeige liefert den USV-Status, eine grafische Darstellung des Energiepfads durch die USV und den Betriebszustand der einzelnen Baugruppen der USV, wie Gleichrichter, Batterien, Wechselrichter und Bypass.

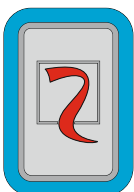
Das mehrstufige Menü ermöglicht einen einfachen, intuitiven und sicheren Zugriff auf Daten, Messwerte und Einstellungen, je nach Profil sowohl für Wartungspersonal als auch für Benutzer.

DISPLAY:

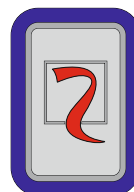


STATUS-LED

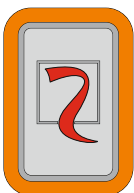
Unter der Touchscreen-Anzeige informiert ein beleuchtetes Riello-Logo den Benutzer auf einen Blick über den Zustand der USV. Die Betriebszustände werden über die folgenden Farben angezeigt. Weitere Einzelheiten entnehmen Sie bitte dem USV-Benutzerhandbuch.



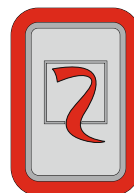
Hellblau (pulsierend): Normalbetrieb
Keine Anomalien vorhanden, das System arbeitet in der gewählten Betriebsart



Dunkelblau: Bypass-Betrieb
Das System arbeitet über den Bypass.



Orange: Störung
Das System arbeitet im Batteriebetrieb, im Bypass-Betrieb oder eine Anomalie bzw. Warnung ist aufgetreten.



Rot blinkend: Fehlerzustand
Ein Fehler oder eine Sperre ist aufgetreten, oder die Last wird aufgrund eines unerwarteten Zustands (z. B. Notversorgung aus) nicht versorgt. Weitere Informationen über den Zustand der USV sind im Abschnitt „STATUS-/ALARMCODES“ beschrieben.

7.2 ZEICHEN UND SYMBOLE AUF DEM DISPLAY



Status Systemeingang/Netzversorgung



% Batterieladestand



Status USV-Ausgang



% Auslastung Phase 1



Bypass-Status



% Auslastung Phase 2



Batteriestatus



% Auslastung Phase 3



Systemstatus



Manueller Bypass-Schalter geschlossen (SWMB)



Grau: Ausfall der Kommunikation (Com-Lost)



Orange: Störung



Hellblau: Normalzustand



Rot blinkend: Alarm



Blau: Betrieb über statischen Bypass

Mit dem Registerkartensymbol auf der rechten Seite des Displays kann das Hauptmenü erweitert/reduziert werden. Die Dropdown-Liste bietet Zugriff auf die folgenden Vorgänge:

		Befehlsmenü		Auswahl des Benutzerlevels. Das Symbol ändert sich je nach voreingestelltem Benutzerlevel
		Umschalttaste für akustischen Signalgeber		USV-Informationen
		Einstellungsmenü		Ereignisprotokoll

7.3 BEDIENUNG DES DISPLAYS

1-MESSWERTE

Durch Tippen auf die vier Symbole am Rand der Startseite können die USV-Messwerte abgefragt werden und insbesondere:

Symbol für Systemeingang/Netzversorgung: Eingangsspannung (Phase-Phase und Phase-Neutralleiter), Eingangsstrom und -frequenz

Symbol für Systemausgang: Ausgangsspannung (Phase-Phase und Phase-Neutralleiter), Effektivwert (rms) und Spitzenstrom, Leistung (kW/kVA/pf) und Auslastung

Bypass-Symbol: Eingangsspannung (Phase-Phase und Phase-Neutralleiter) sowie Frequenz

Batteriesymbol: Batteriespannung und -strom, Ladestand und Überbrückungszeit

1-BEFEHLE

Das Befehlssymbol ermöglicht den Zugriff auf System- und Batteriebefehle.

2-SIGNALTONGEBER

Das Symbol für den Signaltongebener kann den Alarm durch Drücken der Umschalttaste für den Signaltongestummschalten.

3-EINSTELLUNGEN

Das Symbol für die Haupteinstellungen bietet Zugriff auf die USV-Konfiguration in Hinblick auf Sprachen sowie auf Display-Einstellungen (Systemuhr, Bildschirmschoner, Summer und Kennwort für Display- Benutzerlevel) – siehe Abschnitt „USV-Konfiguration“.

4-BENUTZERLEVEL

Das Symbol für die Benutzerlevel ermöglicht die Auswahl der erforderlichen Stufe für den Benutzer, der die USV bedient. Bis zu drei Stufen sind verfügbar und wie folgt bezeichnet: „User“, „Power User“, „Expert“ (Expert ist nur für Wartungspersonal vorgesehen).

5-USV-INFORMATIONEN

Das Informationssymbol bietet Zugriff auf allgemeine Informationsseiten der USV (USV-Modell, Seriennummer, Leistungsangabe, Firmwareversion und allgemeine Konfigurationszusammenfassung).

6-EREIGNISPROTOKOLL

Das Symbol für das Ereignisprotokoll ruft das Ereignisprotokoll auf. Mithilfe der Pfeiltasten kann der Benutzer in der Ereignisliste nach oben und nach unten scrollen.

Die USV zeichnet die letzten 960 aufgetretenen Ereignisse auf. Ältere Einträge werden überschrieben.

Hinweis: Für weitere Informationen über das Menü und die Bedienung des Displays lesen Sie bitte das USV-Benutzerhandbuch.

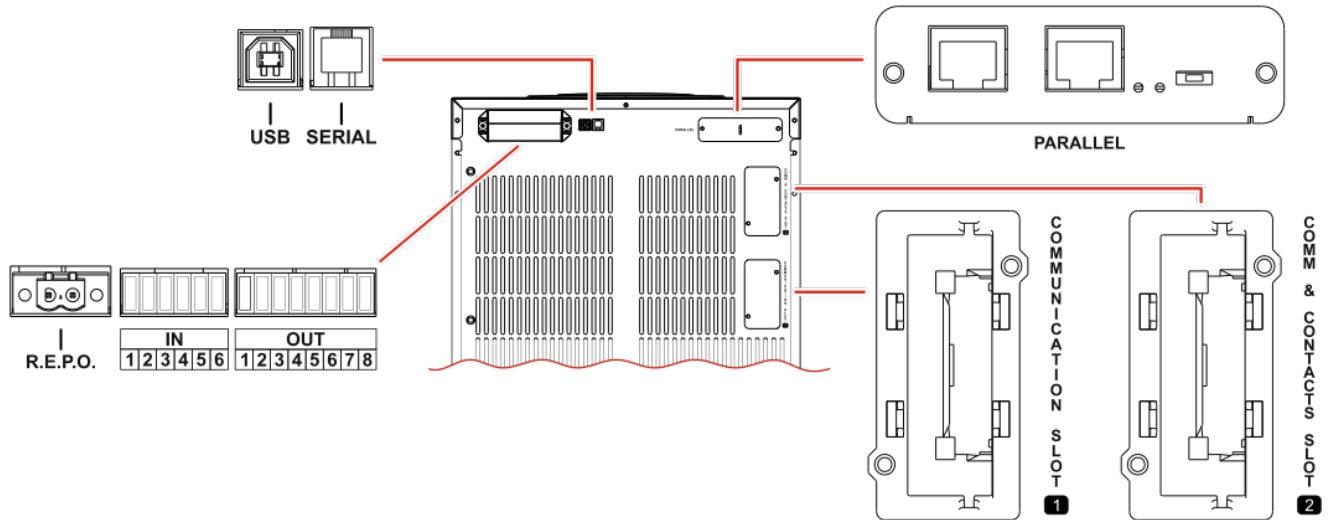
7.4 USV-EINSTELLUNGEN

Die über das Display änderbaren Einstellungen sind nachfolgend aufgeführt:

FUNKTION	BESCHREIBUNG	STANDARD	MÖGLICHE KONFIGURATIONEN	ZUGRIFFSSTUFE
Sprache	Auswahl der Displaysprache	Englisch	<ul style="list-style-type: none"> • Englisch • Italienisch • Deutsch • Französisch • Spanisch • Portugiesisch • Tschechisch • Polnisch • Russisch 	„PowerUser“
Timeout für Startseite	Auswahl des Timeouts für den Bildschirmschoner	5 Min.	1 – 240 Minuten	„PowerUser“
Signalton	Deaktiviert den akustischen Alarm	EIN	<ul style="list-style-type: none"> • AUS • EIN 	„PowerUser“
Datum und Uhrzeit	Einrichten der internen USV-Uhr	-	-	„PowerUser“
Betriebsart	Auswahl aus fünf verschiedenen Betriebsarten	ON LINE	<ul style="list-style-type: none"> • ON LINE • ECO • FREQUENZUMRICHTER • SMART AKTIV • STANDBY OFF 	„Expert“
Warnung Batterieladestand	Warnung für geringen Batterieladestand im Batteriebetrieb	3 Min.	1 - 7 in Schritten zu 1 Min.	„Expert“
Automatischer Neustart	Aktiviert die automatische Neustartfunktion	5 Sek.	<ul style="list-style-type: none"> • AUS • EIN (einstellbar von 0 - 240 Sekunden) 	„Expert“
Auto Ausschalten	Aktiviert und eingestellt die automatische Ausschaltfunktion	AUS	<ul style="list-style-type: none"> • AUS • EIN (einstellbar von 2 - 10%) 	„Expert“
Ausgangsspannung	Auswahl der Ausgangsspannung (Phase – Neutralleiter)	230 V	<ul style="list-style-type: none"> • 220 – 240 V (benutzerdefiniert) • 208 V • 200 V 	„Expert“
Ausgangsfrequenz	Auswahl der Wechselrichterfrequenz	50 Hz	<ul style="list-style-type: none"> • 50 Hz • 60 Hz 	„Expert“
Automatischer Batterietest	Aktiviert und plant den automatischen Batterietest	40 h	<ul style="list-style-type: none"> • AUS • EIN (programmierbar) 	„Expert“
User Passwortänderung	Ersetzen des aktuellen Passworts durch ein neues	-	Beliebige Zeichenkombination bis zu 16 Zeichen	„User“
„PowerUser“ Passwortänderung	Ersetzen des aktuellen Passworts durch ein neues	-	Beliebige Zeichenkombination bis zu 16 Zeichen	„PowerUser“
„Expert“ Passwortänderung	Ersetzen des aktuellen Passworts durch ein neues	„Expert“	Beliebige Zeichenkombination bis zu 16 Zeichen	„Expert“

8. KOMMUNIKATIONSSCHNITTSTELLEN

Kommunikationsschnittstellen befinden sich an der Rückseite der USV und weisen unabhängig vom Modell (Compact, Active, Xtend) dieselbe Anordnung auf.



8.1 KOMMUNIKATIONSANSCHLÜSSE

Umfasst R.E.P.O., EINGANGS-/AUSGANGS-Signalschnittstelle, USB-Kommunikationsanschluss, seriellen Anschluss.

R.E.P.O: Dieser Eingang wird verwendet, um die USV in einem Notfall abzuschalten. Die USV wird mit gebückten Anschlüssen für „Remote Emergency Power Off“ (R.E.P.O.) geliefert. Zum fernbetätigten Abschalten der USV-Anlage entfernen Sie bei der Installation die Brücke und schließen Sie den NC Kontakt des NOT-AUS-Tasters mit einem geschirmten Kabel an.

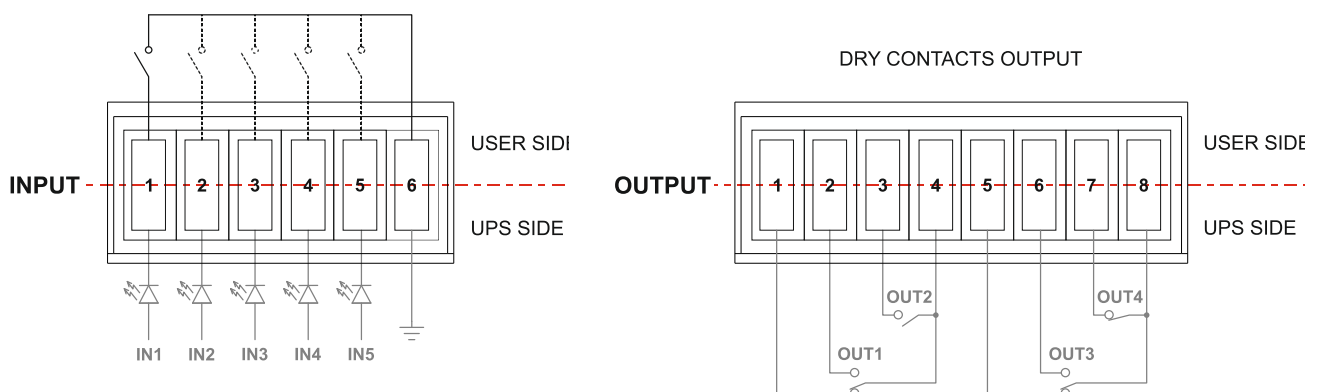
Bei Aktivierung in einem Notfall schaltet die USV in die Betriebsart Standby. Die USV versorgt die Last nicht mehr.

Der R.E.P.O.-Schaltkreis wird mit SELV versorgt, es ist keine externe Spannungsversorgung erforderlich. Im geschlossenen Zustand (Normalzustand) fließt ein Maximalstrom von 10 mA.

Nach einer Notabschaltung und dem Zurücksetzen der NOT-AUS-Einrichtung kehrt die USV erst in die Betriebsart Online zurück, wenn sie einen Startbefehl vom Display erhält.

Mit der EINGANGS-/AUSGANGS-Signalschnittstelle ist es möglich, fünf optoisolierte USV-Eingangsbeefehle und vier verschiedene Ausgangsalarme einzustellen.

Die USV wird mit einer voreingestellten Eingangs- und Ausgangsalarmkonfiguration geliefert. Beide sind über das Display mit Benutzerlevel „Expert“ aktiviert. Die Befehle und Alarmer können nur mit der Konfigurationssoftware geändert werden.



Bei Installation eines externen Wartungs-Bypasses oder Batterieschranks müssen die jeweiligen Hilfskontakte mit den richtigen Eingängen verbunden und entsprechend programmiert werden.

Die potentialfreien Ausgangskontakte sind auf 1 A bei 24 V DC oder 1 A bei 30 V AC ausgelegt.

WERKSEITIGE STANDARD-EINGANGSEINSTELLUNGEN

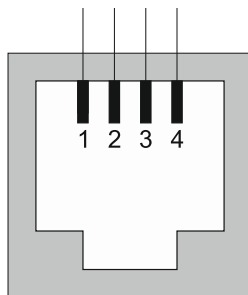
EINGANG	FUNKTION
IN 1 #	Hilfskontakt für externen manuellen Bypass-Schalter
IN 2 #	Hilfskontakt für externen Ausgangsschalter
IN 3 #	Batterielader ausschalten
IN 4 #	Fernbefehl für Bypassbetrieb
IN 5	System EIN

Muß am Display freigegeben werden.

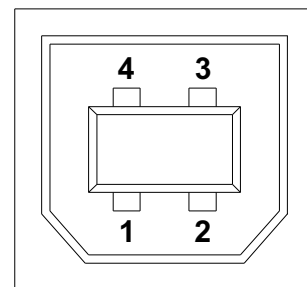
Nur "IN 5" ist ab Werk voreingestellt.

WERKSEITIGE STANDARD-AUSGANGSEINSTELLUNGEN

AUSGANG	FUNKTION
OUT 1	Last an Bypass
OUT 2	Batteriebetrieb (wenn geschlossen)
OUT 3	Batterie leer
OUT 4	Fehler oder USV gesperrt (wenn geöffnet)

RS232-Anschluss


KONTAKT NR.	SIGNAL
1	GND
2	TX serielle Leitung
3	RX serielle Leitung
4	Reserviert

USB-Anschluss


KONTAKT NR.	SIGNAL
1	VBUS
2	D-
3	D+
4	GND

8.2 PARALLELKARTE

Zur Kommunikation von parallelgeschalteten USV-Anlagen wird die optional erhältliche Parallelkarte benutzt. Weitere Information finden Sie in Abschnitt 5 und im Installationshandbuch der Parallelkarte.

8.3 KOMMUNIKATIONSSTECKPLÄTZE

Die USV verfügt über zwei Steckplätze für Kommunikationskarten:

- Zweiter RS232-Anschluss
- Anschluss für weitere serielle Schnittstelle
- Ethernet-Netzwerkagent mit TCP/IP, HTTP und SNMP Protokollen

- RS232- + RS485-Anschluss mit MODBUS-Protokoll

Der mit „2“ gekennzeichnete Kommunikationssteckplatz eignet sich auch für Relaiskarten wie:

-MULTICOM 384 (**drei** optoisolierte Eingänge und **vier** programmierbare Kontakte, 250 V AC, 3 A)

-MULTICOM 392 (**drei** optoisolierte Eingänge und **acht** programmierbare potentialfreie Ausgangskontakte, 25 V AC / 30 V DC, 1 A)

Anweisungen für die Installation und Konfiguration der Karten lesen Sie bitte im jeweiligen Benutzerhandbuch der Karten nach.

Für Informationen über das weitere Zubehör, besuchen Sie bitte unsere Website.

8.4 EXTERNE SYNCHRONISATION

Dieser potentialbehaftete Eingang kann verwendet werden, um den Wechselrichter ausgang mit einem geeigneten Signal von einer externen Quelle zu synchronisieren, z.B. wenn die SENTRYUM USV zusammen mit statischen Umschaltssystemen verwendet wird.

Bei der Installation ist unbedingt Folgendes zu beachten:

- Verwenden Sie einen Trenntransformator mit 1-phasigen Ausgang (SELV), 12 – 24 V AC und einer Leistung von ≥ 0.5 VA (auch als Option erhältlich, siehe Abschnitt über Optionen).
- Verbinden Sie den Sekundärkreis des Transformators über ein geschirmtes 1 mm² Kabel mit dem Anschluss „EXTERNAL SYNC“. (Siehe Abbildung rechts.)



Die Eingangsanschlüsse für die externe Synchronisation (als „EXT SYNC“ gekennzeichnet) und für den externen Batterietempersensord (als „EXT T_BATT“ gekennzeichnet) befinden sich bei allen drei USV-Versionen im Bereich der Anschlussklemmen in der Nähe der Anschlüsse für Netzeingang und Verbraucherausgang.

Die externe Synchronisation muss von autorisiertem Personal mit der Konfigurationssoftware eingerichtet werden.

8.5 EXTERNER BATTERIETEMPERSENSOR

Die USV verfügt über einen speziellen Anschluss für einen Sensor zur Messung der Temperatur in einem externen Batterieschrank und zur Anzeige der Temperatur auf dem USV-Display. Ebenso kann die Batteriespannung entsprechend der Raumtemperatur angepasst werden. (Siehe Abschnitt 10.2.)

Verbinden Sie den Sensor mit den Anschlüssen „EXT T_BATT“ (siehe Abbildung oben rechts).

8.6 ÜBERWACHUNGS- UND STEUERUNGS SOFTWARE

Die Software PowerShield³ garantiert eine effektive, Verwaltung der USV und zeigt die wichtigsten Informationen wie Eingangsspannung, Leistung und Batteriekapazität an.

Außerdem kann sie den Shutdown der angeschlossenen Last ausführen und automatisch E-Mails und Netzwerkbenachrichtigungen senden, wenn bestimmte vom Benutzer auswählbare Ereignisse eintreten.

INSTALLATION

- Verbinden Sie einen der Kommunikationsanschlüsse der USV mit einem der Kommunikationsanschlüsse des PCs, indem Sie das mitgelieferte Kabel verwenden.
- Laden Sie die Software für das entsprechende Betriebssystem von der Website www.riello-ups.com herunter.
- Befolgen Sie die Anweisungen des Installationsprogramms.
- Für detailliertere Informationen lesen Sie bitte das USV-Benutzerhandbuch, das Sie von www.riello-ups.com herunterladen können.

9. TRENNSCHALTER

Die USV wird mit den folgenden Trennschaltern geliefert, die sich je nach Gehäusotyp hinten oder vorne an der USV befinden (Einzelheiten siehe USV-Installationshandbuch):

- Schalter Netzstromeingang (SWIN)
- Ausgangsschalter (SWOUT)
- Manueller Bypass-Schalter (SWMB)
- Batterietrennschalter (SWBATT)
- Bypass-Eingangsschalter (SWBYP) (nicht erhältlich bei Version *Compact*, optional bei *Active*, Standard bei *Xtend*)

Hinweis: Der Sicherungstrennschalter SWBATT schützt nur die interne Batterie. Zusätzliche Batterieschränke müssen ihre eigenen Einrichtungen zum Schutz der externen Batterien aufweisen.

10. USV-SCHRANK

Der Schrank ist aus verzinktem Stahl mit Schutzart IP20, auch bei geöffneter Vordertür.
Die Seiten- und Abdeckbleche weisen eine Dicke von 0.8 mm auf und sind pulverbeschichtet.

Die Zwangslüftung erfolgt über frontseitige Lüfter, der Luftstrom verläuft von vorne nach hinten mit einem Auslass an der Rückseite.
Die drei Versionen sind mit Rädern ausgestattet, um die USV bei der Installation einfach an die Aufstellposition befördern zu können.

11. OPTIONEN UND ZUBEHÖR

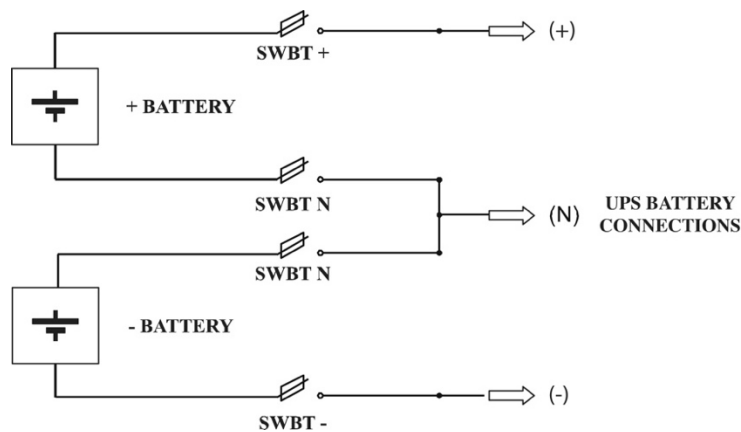
11.1 BATTERIESCHRÄNKE

Die Batterien für die Bereitstellung der Energie bei einem Spannungsausfall können in externen Batterieschränken oder –Gestellen installiert werden. Die Anzahl der Batterien variiert je nach USV-Nennleistung und erforderlicher Überbrückungszeit.

Die USV kann den Schaltzustand eines externen Batterieschalters über einen Hilfskontakt überwachen, der mit der Kommunikationsplatine oder der MultiCOM 392 verbunden ist. Die Aktivierung des Kontakts erfolgt ausschließlich von autorisiertem Personal über die Konfigurationssoftware.

Werden ein oder mehrere Batterieschränke installiert, müssen die Angaben der Batterienennkapazität in der USV angepasst werden. Dieser Einstellung muss über die Konfigurationssoftware erfolgen.

Die Aufteilung der Batteriestränge erfolgt nach untenstehendem Schema.



Kundeneigene Lösungen müssen nachfolgende Aspekte berücksichtigen:

- Die Konstruktion des Batteriegehäuses muss die oben beschriebenen Voraussetzungen erfüllen.
- Die Anzahl der Batterien muss konstant bleiben (20+20 12-Volt-Batterieblöcke und bei Bedarf mehrere Stränge in Parallelschaltung).
- Die maximale Batteriekapazität (Ah) muss in den Bereich des 4- bis 20-fachen des verfügbaren Ladestroms fallen (siehe Tabelle der technischen Daten).

BATTERIESCHRANKMODELLE	AB 1320 480-T5	AB 1600 480-S5	AB 1900 480-V9
ABMESSUNGEN (mm) B x T x H			
	400 kg (90 leer)	730 kg (150 leer)	1515 kg (180 leer)

Weitere Einzelheiten über die Batterieschrankinstallation entnehmen Sie bitte dem USV-Benutzerhandbuch.

11.2 USV MIT SUPERKONDENSATOREN ALS ENERGIEISPEICHER

Bei dieser Option, die auf dem XTD-Schrank basiert, wird die Energie anstatt in Batterien, in Superkondensatoren gespeichert. Diese USV-Variante ist auf Anfrage vor dem Kauf der USV erhältlich. Die Sentryum-Superkondensatorversion kann nicht mit Bleibatterien betrieben werden und zeigt auf Grund der kurzen Autonomiezeit keine Werte für die Zeit an. Der Batterietestbefehl und die Zeitplanung zusammen mit der Kaltstartfunktion sind nicht verfügbar.

Hinweis: Der Riello UPS Vertrieb berät Sie gerne, um die optimale Lösung mit Superkondensator-USV-Anlagen zu finden.

11.3 EXTERNER BATTERIETEMPERATURSENSOR

Die USV verfügt über einen eigenen Anschlusspunkt zur Messung der Temperatur in einem externen Batterieschrank und zur Anzeige der Temperatur auf dem USV-Display.

Das spezielle vom Hersteller optional lieferbare Set umfasst ein zweipoliges, doppelt geschirmtes Kabel mit einer Länge von 10 m. Die Verwendung eines zweipoligen Kabels ohne Schirmung kann die USV und den Benutzer Risiken aufgrund der fehlenden Isolierung aussetzen, da sich der Messwert direkt auf die Sternpunktterdung der USV bezieht.

Nach der Installation ist es erforderlich, die Temperaturanzeigeeinformation und die Temperaturkompensation der Batteriespannung zu aktivieren. Beide Vorgänge müssen über die Konfigurationssoftware durchgeführt werden.

Die Distanz zwischen Temperatursensor und USV sollte unter 10 m sein. Ist diese Entfernung unzureichend, ist eine maximale Verlängerung bis zu 25 m möglich. Weitere Einzelheiten entnehmen Sie bitte dem Installationshandbuch der jeweiligen Option.

11.4 ERWEITERTER BATTERIELADESTROM (ER-VERSION)

Die USV kann werkseitig mit einem stärkeren Batterielader ausgestattet werden, um einen höheren Batterieladestrom bereitzustellen.

USV (kVA)	Standard-Ladestrom [A]	ER-Ladestrom [A]
10	6	12
15 - 20	6	20
30- 40	10	30

11.5 SEPARATE EINGANGSLEITUNGEN (DI)

Die Sentryum Version **Active** im Leistungsbereich 10 – 40 kVA wird mit gemeinsamen Eingangsklemmen für den Gleichrichter und den Bypass geliefert.

Zusätzlich kann die USV ab Werk mit separaten Eingängen geliefert werden (Version „DI“).

Ein „DI“ Erweiterungsset ermöglicht die nachträgliche Integration auch noch vor Ort. Das „DI“ Erweiterungsset darf nur von speziell ausgebildeten Fachpersonal eingebaut und aktiviert werden.

Je nach USV-Typ (S3M-10-20; S3T-10-20; S3T-30-40) gibt es drei Installationssets.

Wird die USV von einem Eingang auf separate Eingänge geändert, muss der Leitungsschutz entsprechend dimensioniert werden (siehe USV-Installationshandbuch).

Die Version **SENTRYUM Xtend** verfügt werkseitig standardmäßig über eine separate Bypass-Leitung, während diese Option bei der Version Sentryum **Compact** nicht verfügbar ist.

11.6 EXTERNER WARTUNGS-BYPASS

Ein externer Wartungsbyypass kann mit der USV installiert werden, um beispielsweise den Austausch der USV ohne Unterbrechung der Versorgung der Last zu ermöglichen.

Die Anschlussklemme „SERVICE BYPASS“ (siehe „Installationshandbuch“, Abschnitt „Programmierbare EINGANGS-/AUSGANGS-Signale“) muss am voreilenden Hilfskontakt des externen BYPASSTRENNNSCHALTERS angeschlossen werden. Dadurch wird der USV mitgeteilt, dass der Wartungs-Bypass aktiviert wurde. Wird diese Verbindung nicht hergestellt, kann das Einlegen des Bypass-Schalters die USV schädigen und die Versorgung der Last unterbrechen.

Weitere Einzelheiten entnehmen Sie bitte dem USV-Installationshandbuch.

Hinweis: Wenn ein optionaler interner Trenntransformator installiert ist, sind besondere Vorkehrungen zu treffen, um den Trafo nicht kurzzuschließen – siehe Abschnitt 11.8, optionale Transformatoren.

11.7 EXTERNES SYNCHRONISATIONSET

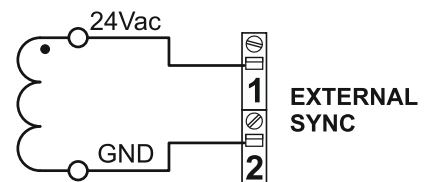
Um den Wechselrichter mit einer externen Quelle zu synchronisieren, ist ein Synchronisationsset erhältlich. Dieses Set umfasst einen einphasigen Transformator mit Niederspannungsausgang (SELV).

Der Sekundärkreis des Transformators muss mit einem geschirmten 1mm² Kabel an den Anschlussklemmen „EXT SYNC“ 1 und 2 im Versorgungsanschlussbereich angeklemt werden (siehe Abschnitt über Versorgungsanschlussdetails im Installationshandbuch für weitere Einzelheiten).

Der Anschluss muss, wie in der Abbildung dargestellt, polrichtig erfolgen.

Nach der Installation muss die Synchronisationsfunktion mit der Servicesoftware aktiviert werden.

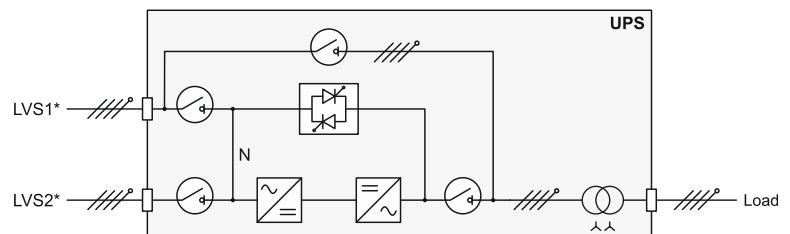
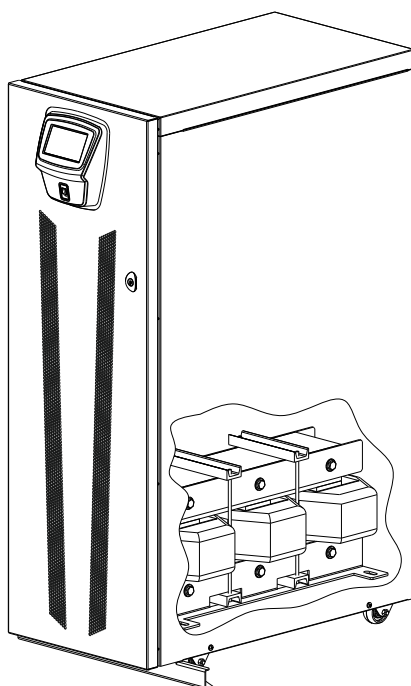
Um elektromagnetische Störungen zu minimieren, sollte die Kabellänge so kurz wie möglich sein (empfohlen werden maximal 25 m).



11.8 OPTIONALE TRANSFORMATOREN

Ein Transformator kann an Stelle der Batterien in der USV installiert werden. Die Transformatoroptionen beinhalten: Potentialtrennung, galvanische Trennung und Ausgangsspannungsänderung.

- a) **Transformer innerhalb der USV** (Diese Option ist nur ab Werk für die Versionen S3T 10-40 und S3M 10-20 Xtend erhältlich.)
 Der optionale interne Transformator wird an den Ausgang angeschlossen, um galvanische Trennung sowohl im Wechselrichter als auch im Bypass-Betrieb zu garantieren.
 Der Transformatortyp ist YnYn Schaltgruppe 0. Der Neutraleiter des Sekundärkreises ist nicht geerdet, wodurch sich die USV für TT-, TN- und IT-Verbindungen eignet. Daher ist der Neutraleiter des USV-Ausgangs entsprechend des Netzsystems zu erden.
 Der Transformator ist mit den Ausgangsanschlüssen der USV verbunden, daher beziehen sich die auf dem Display angezeigten Werte auf die Messwerte vor dem Transformator.



Modell	Abmessungen	Gewicht	Schaltkreis Primär/Sekundär	Schaltgruppe	Klasse Temperatur/Isolierung
S3T 10 XTD OT	440x840x1320	188	Stern/Stern	YnYn0	H/H
S3T 15 XTD OT		230			
S3T 20 XTD OT		232			
S3T 30 XTD OT		328			
S3T 40 XTD OT		332			
S3M 10 XTD OT	440x840x1320	158	Mono/Mono	/	H/H
S3M 15 XTD OT		195			
S3M 20 XTD OT		197			

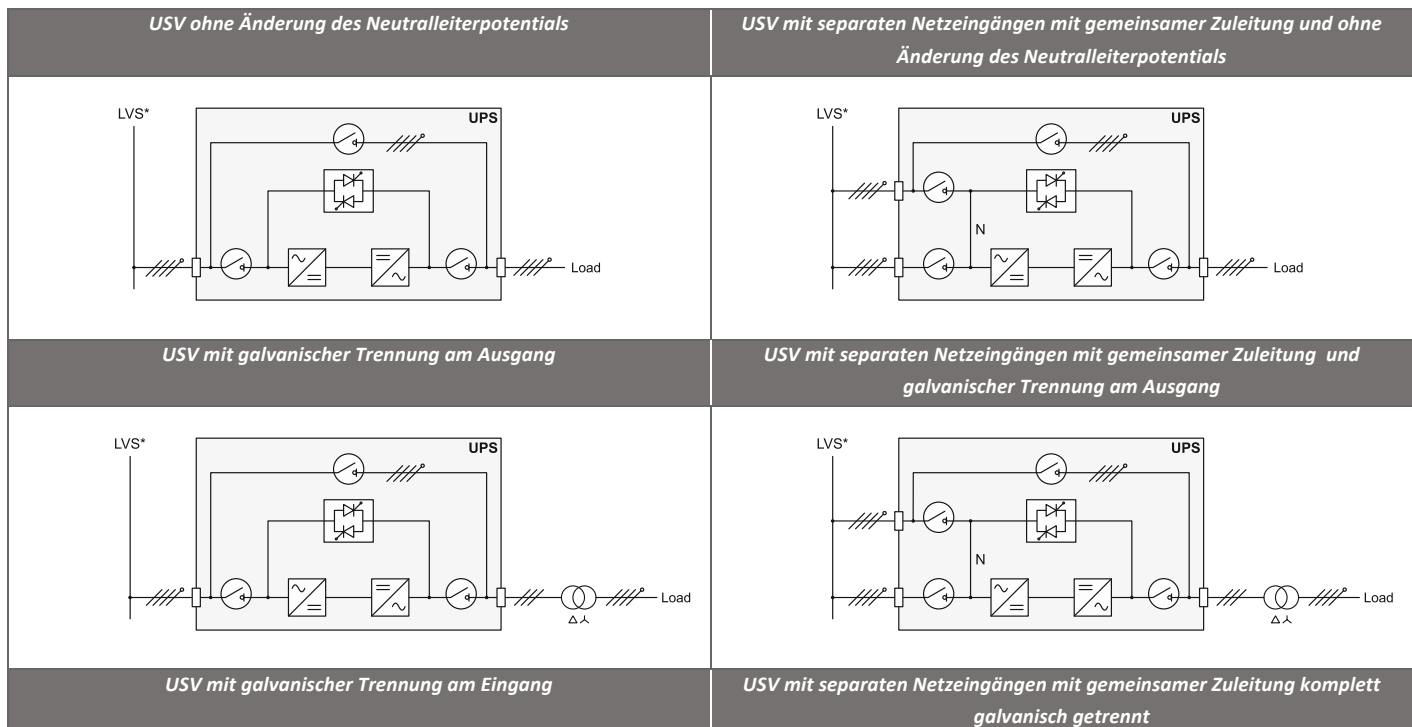
Hinweis: Ein in der USV integrierter Transformator ändert das Netzsystem. Die Installation eines externen Wartungsbypasses parallel mit der USV ist nicht mit dem Transformator kompatibel.

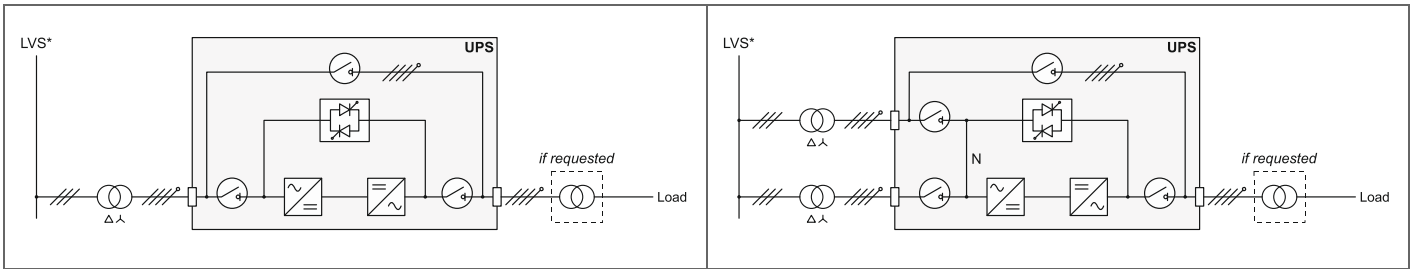
- b) **Transformator außerhalb der USV** (Zur Anpassung der USV an das jeweilig geforderte oder vorhandene Netzsystem). Diese Option kann für den gesamten Sentryum Leistungsbereich von 10-40 kVA und alle Versionen (Compact, Active, Xtend) gewählt werden.

Hinweis: Durch die Installation eines Trenntransformators kann sich das Neutralleiterpotential ändern. Ein externer Wartungsbypass muss hinter dem Transformator angeschlossen werden, wenn dieser am USV-Eingang angeschlossen ist oder dem Transformator vorgeschaltet, wenn dieser am USV-Ausgang installiert ist.

Die folgenden Zeichnungen bieten einen Überblick über die möglichen Installationsszenarien.

Jede Konfiguration sollte anhand der realen Installationsumgebung sorgfältig beurteilt werden.





* LVS: Niederspannungsquelle

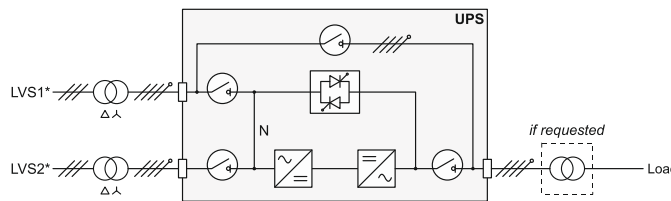
Separate Zuleitungen mit 2 unterschiedlichen Netzeinspeisungen (DI):

Wenn separate Zuleitungen vorhanden sind und der Bypass von einer anderen Niederspannungsquelle versorgt wird als der Gleichrichter, müssen sowohl in der Bypass-Versorgung als auch in der Gleichrichterversorgung Schutzeinrichtungen vorhanden sein. (Siehe USV-Installationshandbuch.)

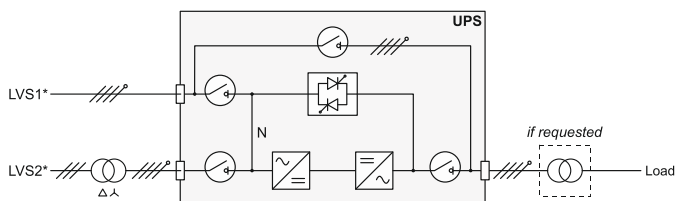
Der Neutraleiter der Gleichrichterzuleitung und des Bypasses werden im Gerät zusammengeführt und beziehen sich daher auf dasselbe Potenzial. Wenn die zwei Netzversorgungen aus Quellen mit unterschiedlichem Potential gespeist werden, ist die Verwendung eines Trenntransformers an einem der Eingänge erforderlich.

Hinweis: In allen drei unten beschriebenen Fällen ist das Neutraleiterpotential unterschiedlich. Wenn Sie in der USV verbunden werden, ist sicherzustellen, dass die Erdungsleitung entweder mit dem Neutraleiter der Bypass-Leitung oder dem Neutraleiter der Gleichrichterleitung verbunden wird, nicht mit beiden

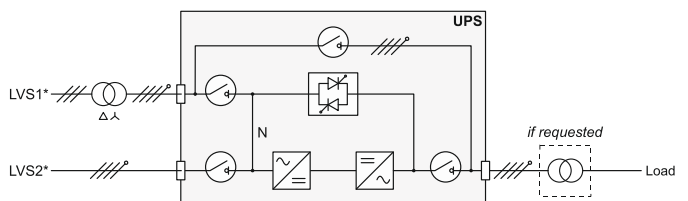
USV mit 2 unterschiedlichen Netzeinspeisungen und galvanischer Trennung



USV mit 2 unterschiedlichen Netzeinspeisungen und galvanischer Trennung am Gleichrichtereingang



USV mit 2 unterschiedlichen Netzeinspeisungen und galvanischer Trennung am Bypass-Eingang



* LVS1: Niederspannungsquelle 1; LVS2: Niederspannungsquelle 2;

11.9 FRONTTÜR-LUFTFILTER

Die Sentryum **Xtend** kann ab Werk mit einer mit einem Staubfilter ausgestatteten Spezialtür geliefert werden. Es besteht auch die Möglichkeit, die Standardtür vor Ort durch die Spezialtür mit dem integrierten Filter zu ersetzen (optionales Set). Wird der Filter durch ordnungsgemäße Wartung sauber gehalten, wird die USV-Leistung nicht beeinträchtigt.

11.10 IP30-VERSION

Die Sentryum **Xtend** kann ab Werk mit einem Spezialgehäuse geliefert werden, das IP30 erfüllt. Die Schutzart IP30 beeinträchtigt nicht die USV-Leistung.

11.11 IPX1-SET

Die Sentryum **Xtend** kann ab Werk mit einem Installationsset für ein optionales Dach geliefert werden, um die USV gegen vertikal einfallende Wassertropfen zu schützen. Dieses Set eignet sich für das **Xtend** Standardgehäuse um Schutzart IP21 zu erreichen oder für die IP30 Version um Schutzart IP31 zu erreichen.

Weder die Schutzart IP21 noch die IP31 beeinträchtigt die USV-Leistung.

11.12 PARALLELKARTE

Die optionale Parallelkarte ermöglicht es Sentryum USV-Anlagen gleicher Leistung parallel zu betreiben .

Weitere Information über den Parallelbetrieb entnehmen Sie bitte Abschnitt 5 des Handbuchs für die Paralleloption.



11.13 SEPARATES BEDIENFELD

MultiPanel: Das MultiPanel ist eine Fernüberwachung, die in Echtzeit einen detaillierten Überblick über den USV-Zustand liefert. Es ist mit allen Riello USV-Anlagen kompatibel und zeigt Werte der Eingangs- und Ausgangsversorgung der USV sowie Messwerte des Batteriesatzes. Das MultiPanel verfügt über ein grafisches Display und kann 13 Sprachen anzeigen: Englisch, Italienisch, Deutsch, Französisch, Spanisch, Russisch, Chinesisch, Polnisch, Türkisch, Finnisch, Tschechoslowakisch, Ungarisch und Portugiesisch. Es stehen drei unabhängige serielle Anschlüsse zur Verfügung, einer ermöglicht die USV-Überwachung per MODBUS-Protokoll über die serielle RS485- oder RS232-Leitung. Die anderen können mit Geräten wie dem Netman oder einem PC mit der Software PowerShield³ verwendet werden. Weitere Informationen zu Anschluss und Bedienung des Geräts entnehmen Sie bitte dessen Benutzerhandbuch.

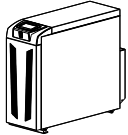
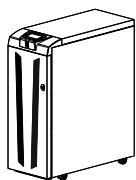
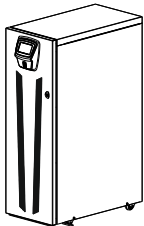


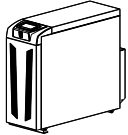
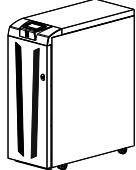
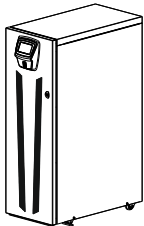
11.14 KOMMUNIKATIONSKARTEN

Die USV ist mit zwei Steckplätzen für Kommunikationskarten ausgestattet, die es ermöglichen unter Verwendung bestimmter Kommunikationsprotokolle mit der USV zu kommunizieren.

Für weitere Informationen lesen Sie bitte Abschnitt 8.3.

12. UMGEBUNG UND MECHANISCHE EIGENSCHAFTEN

	Sentryum Compact S3M/S3T	Sentryum Active S3M/S3T	Sentryum Xtend S3M/S3T
Mechanische Merkmale			
Schrankausführung	Freistehend mit Rädern und Klemmen/Schaltern an der Rückseite	Freistehend mit Rädern und Klemmen/Schaltern an der Vorderseite	Freistehend mit Rädern und Klemmen/Schaltern an der Vorderseite
Bereich [kW]	10-15-20 (1 -phasig) 10-15-20 (3 -phasig)	10-15-20 (1 -phasig) 10-15-20-30-40 (3 -phasig)	10-15-20 (1 -phasig) 10-15-20-30-40 (3 -phasig)
Interne Batterie	Platz für: (20+20) 7/9-Ah-Böcke	Platz für: 2 x (20+20) 7/9-Ah-Böcke	Platz für: 3 x (20+20) 7/9-Ah-Blöcke (Ausgangstransformator als Alternative zu internen Batterien)
Gewicht ohne Batterien [kg]	10 kVA	48	72
	15 kVA	50	74
	20 kVA	52	76
	30 kVA	-	78
	40 kVA	-	82
Abmessungen [mm]			
• Breite	• 280	• 380	• 440
• Tiefe	• 840	• 850	• 840
• Höhe	• 700	• 1025	• 1320
Lüftung	Zwangsbelüftung, von vorn nach hinten		
IP-Schutzart des Schrankes	– IP20 geschützt gegen den Zugang mit einem Finger (bei offener oder geschlossener Schranktür) Keine anderen IP-Schutzarten erhältlich	– IP20 geschützt gegen den Zugang mit einem Finger (bei offener oder geschlossener Schranktür) Keine anderen IP-Schutzarten erhältlich	– IP20 geschützt gegen den Zugang mit einem Finger (bei offener oder geschlossener Schranktür) IP21/31 optional
Kabeleingang	Unterseite hinten	Unterseite vorn	Unterseite vorn
Farbe	RAL 7016		
EMV-Verträglichkeit	Klasse EN 62040-2 C2		
Hörbarer Geräuschpegel in 1 m Entfernung (gemäß EN62040-3) [dBA +/-2 dBA]	10 kVA:	51 bei 50 % Last 55 bei 100 % Last	
	15 - 20 kVA:	55 bei 50 % Last 60 bei 100 % Last	
	30 kVA:	55 bei 50% Last 60 bei 100% Last	
	40 kVA:	57 bei 50% Last 62 bei 100% Last	
USV-Umgebungstemperatur	0 - 40 °C		

Mechanische Merkmale	Sentryum Compact S3M/S3T	Sentryum Active S3M/S3T	Sentryum Xtend S3M/S3T
			
Empfohlene Umgebungstemperatur für Batterie	20 - 25 °C		
Relative Umgebungsluftfeuchtigkeit	5 - 95 % (nicht kondensierend)		
Maximale Betriebshöhe	bis 1000 m ü NN (1 % Minderung pro 100 m zwischen 1000 und 4000 m)		
Lagertemperatur	Von -25 °C bis 60 °C (USV) -15 °C, +40 °C (für die Batterien)		

13. TECHNISCHE DATEN 10 – 40 kVA – Version mit 3-phasigem Ausgang

EINGANG	Sentryum					
	10	15	20	30	40	
Nennspannung	[V]	380 - 400 - 415 V AC 3-phasig + N				
Spannungsbereich (ohne Umschaltung auf Batteriestrom)	[V]	320 - 480 V bei 100 % Last 240 - 480 V bei 50 % Last				
Maximale Last mit EINER fehlenden Eingangsphase ⁽¹⁾	-	66 %				
Maximale Last mit ZWEI fehlenden Eingangsphasen ⁽¹⁾	-	33 %				
Nennfrequenz	[Hz]	50 oder 60				
Frequenztoleranz	[Hz]	40 bis 72				
Maximaler Eingangsstrom ⁽²⁾	[A]	21	31.5	40	63	80
Gesamte harmonische Verzerrung (THDi) bei voller Last und Quelle THDU <1 %	[%]	≤3				
Gesamtleistungsfaktor	-	≥0.99				
Progressives Anlaufen des Gleichrichters (Power Walk-in Duration)	[Sek.]	Programmierbar von 1 bis 120 Sekunden in Schritten von 1 Sekunde (Werkseitig deaktiviert)				
Einstellbare Verzögerung für Gleichrichter-Anlauf (Power Walk-in Start delay)	[Sek.]	Programmierbar von 0 bis 120 Sekunden in Schritten von 1 Sekunde (Standard: 3 Sekunden)				
Technologie der Umrichter	-	Hochfrequenz IGBT				
PFC-Steuerung	-	Digitaler ACM PFC-Controller (an jeder Phase)				

⁽¹⁾ Start der USV mit einer Phase möglich, wenn diese L1 ist.

⁽²⁾ Der Eingangsstrom ist für die folgenden Eingangswerte angegeben:

- Eingangsspannung 364 Volt

- Batterieladestrom 6 Ampere (10-15-20 kVA) und 10 Ampere (30-40 kVA)

GLEICHSTROMKREIS	Sentryum					
	10	15	20	30	40	
Batterie-Anordnung	-	20+20 Blöcke mit zentralem Neutralleiterpunkt				
Anzahl der Batteriezellen	-	120+120				
Erhaltungsspannung (2.27 V/Z, einstellbar)	[V]	273+273 ⁽⁴⁾				
Schnelladespannung (2.38 V/Z, einstellbar)	[V]	286+286 ⁽⁴⁾				
Entladeschlussspannung - lastabhängig (1.6 V/Z, einstellbar)	[V]	190+190 ⁽⁴⁾				
Maximale Ladespannung	[V]	300+300				
Standard-Batterieladestrom ⁽³⁾	[A]	4 bei Volllast 6 bei 94% Last	6	10		
Erweiterter Batterieladestrom ⁽³⁾ (ER-Ausführung)	[A]	4 bei Volllast 7 bei 90% Last 9 bei 80% Last 11 bei 70 % Last 12 bei 65 % Last	6 bei Volllast 11 bei 90% Last 15 bei 80% Last 18 bei 70 % Last 20 bei 65% Last	10 bei full Last 17 bei 90% Last 22 bei 80% Last 27 bei 70% Last 30 bei 65% Last	10 bei full Last 19 bei 90% Last 26 bei 80% Last 30 bei 75% Last 30 bei 65% Last	
Maximaler von den Batterien bezogener Strom bei USV- Betrieb mit Nennleistung	[A]	27.5	41	55	82	110
Batterieladeverfahren (Standard)	-	Aufladen mit zwei Spannungsstufen				
Restwelligkeit geringer Frequenz (<1 kHz)	-	< 2 % C10 (bei 9-Ah-Batterie)				
Temperaturkompensation (bei aktivem Batterietemperatursensor)	[V]	20 mV/°C (12-Volt-Block)				

⁽³⁾ Die Stromwerte beziehen sich auf Eingangsspannungen ≥ 364 Volt.

⁽⁴⁾ Dieser Wert bezieht sich auf 20 + 20 12V Batterieblöcke. Die Spannungen sind über die Servicesoftware vom Kundendienst an eine andere Anzahl von Batterien anpassbar.

WECHSELRICHTER		Sentryum				
		10	15	20	30	40
Nennleistung	[kVA]	10	15	20	30	40
Aktive Nennleistung	[kW]	10	15	20	30	40
Nennleistung mit Lastfaktor 0.8 induktiv bis 0.8 kapazitiv - ohne Leistungsminderung (0 - 40 °C)	[kVA]	10	15	20	30	40
Nennspannung	[V]	380/400/415 V AC 3-phasig + N				
Minderung für verschiedene Ausgangsspannungen	[%]	220 Volt [Ph-N]: -2% 208 Volt [Ph-N]: -8% 200 Volt [Ph-N]: -11%				
Nennfrequenz	[Hz]	50 oder 60				
Statische Stabilität	[%]	± 0.5 %				
Dynamische Stabilität	-	Ohmsche Last: ±1 %				
		bei 20 -> 100 % und 100 -> 20 % innerhalb von 20 ms				
		bei Vollast Netz/Batterie/Netz innerhalb von 20 ms				
		Nichtlineare Last: EN 62040-3 Klasse 1				
Spannungsverzerrung bei linearer Last und mit Lastverzerrung (EN 62040-3)	[%]	< 1% bei linearer Last ≤ 1.5 % nicht linearer Last				
Wechselrichter-Frequenzstabilität ohne Bypass-synchronisation	[%]	0.01				
Geschwindigkeit der Frequenzanpassung	[Hz / s]	1 Hz/s (einstellbar von 0.5 bis 2)				
Spannungsdifferenz bei symmetrischer und asymmetrischer Last	[%]	± 1 %				
Phasenverschiebung bei symmetrischer und asymmetrischer Last	[°]	120 ± 1°				
Wechselrichter-Überlast (bei 40 °C)	[Min. / Sek.]	103 % unendlich 110 % 60 Min. 125 % 10 Min. 150 % 60 Sek. 200 % 0.5 Sek. > 200 % 0.2 Sek.				
Kurzschlussstrom (Ph-N)	[n x ms]	2.7 x In für 200 ms + 1.5 x In für 300 ms				
Maximaler Wirkungsgrad im Batteriebetrieb	[%]	95.9	96.4	96.4	96.5	96.5
Technologie der Umrichter	-	Hochfrequenz 3.Level IGBT				
Wechselrichtersteuerung	-	DSP-Signalverarbeitung für Spannung/Strom				

BYPASS		Sentryum				
		10	15	20	30	40
Nennleistung	[kVA]	10	15	20	30	40
Nennspannung	[V]	380-400-415 V AC 3-phasig + N				
Maximaler Ausgangsnennstrom ⁽⁵⁾	[A]	16	24	32	48	64
Bypass-Spannungsbereich	[V]	von 312 V bis 460 V (einstellbar in Schritten zu 4 V)				
Nennfrequenz	[Hz]	50/60				
Bypass-Eingangsfrequenzbereich	[Hz]	40-72				
Umschaltzeit Bypass auf Wechselrichter (USV in Betriebsart ECO)	[ms]	2 ms Standard				
Max. Strom für Kurzschluss für: 20 ms (Tj 25 °C)	[A bei 20 m s]	1500	1500	1500	2000	2000
Schmelzintegral [I ² T bei Tj 25 °C]	[A ² S]	11250	11250	11250	20000	20000
Überlastungsfähigkeit an Bypass-Leitung	[Min. / [ms]	110 % unendlich 125 % 60 Min. 150 % 10 Min. 200 % 1 Min. >200 % 20 Sek.				
Betrieb	-	Dauerbetrieb bei Nennlast auch mit Lüftungsfehler				

⁽⁵⁾ Der Bypass-Strom ist für die folgenden Bedingungen angegeben:

- 400 V Bypass-Spannung
- 110% Auslastung

Benutzerschnittstellen		Sentryum				
		10	15	20	30	40
Kommunikationsanschlüsse	-	1 x 5-Zoll-Touchscreen (480 x 272 Pixel) 1 x USB 1 x RS232 (RJ10) 4 x programmierbare Ausgangsalarme 5 x programmierbare optoisolierte Eingangsbefehle 2 x Kommunikationskartensteckplätze				

Hilfsbefehle	-	1 x REPO (Remote Emergency Power Off) 1 x Eingang für externe Synchronisation 1 x Temperatursensoreingang
--------------	---	---

Wirkungsgrad, Verlustleistung, Lüftung		Sentryum				
		10	15	20	30	40
Wirkungsgrad AC/AC bei Volllast	[%]	96.11	96.24	95.98	96.13	96.14
Wirkungsgrad AC/AC bei 75 % Last	[%]	96.05	96.32	96.26	96.34	96.39
Wirkungsgrad AC/AC bei 50 % Last	[%]	95.60	96.20	96.29	96.46	96.60
Wirkungsgrad AC/AC bei 25 % Last	[%]	94.39	95.28	95.67	96.05	95.27
Verlustleistung bei ohmscher Nennlast (pf = 1) und geladener Batterie *	[kW]	0.41	0.59	0.84	1.21	1.61
	kcal/h	350	505	720	1040	1385
	BTU/h]	1400	2000	2860	4130	5500

* 3.97 BTU = 1 kcal

Eigenverbrauch und Wirkungsgrad in Betriebsart ECO		Sentryum				
		10	15	20	30	40
Eigenverbrauch: USV in Betriebsart ON LINE ohne Last	[W]	100	119		165	226
Eigenverbrauch: USV in Betriebsart STANDBY ohne Last	[W]	20				
Wirkungsgrad: USV in Betriebsart ECO bei 50 % Last	[W]	99.00	99.42		99.61	99.62
Wirkungsgrad: USV in Betriebsart ECO bei 100 % Last	[W]	99.31	99.55		99.63	99.87

14. TECHNISCHE DATEN 10 – 20 kVA – Version mit 1-phasigem Ausgang

EINGANG		Sentryum		
		10	15	20
Nennspannung	[V]	380-400-415 V 3-phasig + N oder 220-230-240 V 1-phasig + N		
Spannungsbereich (ohne Umschaltung auf Batteriestrom)	[V]	320 - 480 V bei 100 % Last / 240 - 480 V bei 50 % Last (3 -phasig) 184 - 276 V bei 100 % Last / 140 - 276 V bei 50 % Last (1 -phasig)		
Maximal anwendbare Last mit EINER fehlenden Eingangsphase ⁽⁶⁾ (bei 3-phasigem Eingang)	-	66 %		
Maximal anwendbare Last mit ZWEI fehlenden Eingangsphasen ⁽⁶⁾ (bei 3-phasigem Eingang)	-	33 %		
Nennfrequenz	[Hz]	50 oder 60		
Frequenztoleranz	[Hz]	40 bis 72		
Höchstwert Eingangsstrom ⁽⁷⁾ 3 -phasig/1 -phasig	[A]	21/63	31.5/94.5	40/120
Gesamte harmonische Verzerrung (THDi) bei voller Last und Quelle THDU <1 % (bei 3-phasigem Eingang)	[%]	≤3		
Gesamte harmonische Verzerrung (THDi) bei voller Last und Quelle THDU <1 % (bei 1-phasigem Eingang)	[%]	≤2.5		
Leistungsfaktor (3-phasig/1 -phasig)	-	0.99/0.99		
Progressives Anlaufen des Gleichrichters (Power Walk-in Duration)	[Sek.]	Programmierbar von 1 bis 120 Sekunden in Schritten von 1 Sekunde (Werkseitig deaktiviert)		
Einstellbare Verzögerung für Gleichrichter-Anlauf (Power Walk-in start delay)	[Sek.]	Programmierbar von 0 bis 120 Sekunden in Schritten von 1 Sekunde (Standard: 3 Sekunden)		
Technologie der Umformer	-	IGBT dreistufig mit hoher Frequenz		
PFC-Steuerung	-	DAC PFC-Controller (an jeder Phase)		

⁽⁶⁾ Start der USV mit einer Phase möglich, wenn diese L1 ist.

⁽⁷⁾ Der Eingangsstrom ist für die folgenden Eingangswerte angegeben:

- Eingangsspannung 364 Volt
- Batterieladestrom 6 Ampere

GLEICHSTROMKREIS	Sentryum		
	10	15	20
Batterie-Anordnung	-	20+20 Blöcke mit zentralem Neutraleiterpunkt	
Anzahl der Batteriezellen	-	120+120	
Erhaltungsspannung (2.27 V/Z, einstellbar)	[V]	273+273 ⁽⁹⁾	
Schnelladespannung (2.38 V/Z, einstellbar)	[V]	286+286 ⁽⁹⁾	
Entladeschlussspannung – lastabhängig (1.6 V/Z, einstellbar)	[V]	190+190 ⁽⁹⁾	
Maximale Ladespannung	[V]	300+300	
Standard-Batterieladestrom ⁽⁸⁾	[A]	4 bei Volllast 6 bei 94% Last	6 6
Erweiterter Batterieladestrom ⁽⁸⁾ (ER-Ausführung)	[A]	4 bei Volllast 7 bei 90% Last 9 bei 80% Last 11 bei 70 % Last 12 bei 65 % Last	6 bei Volllast 11 bei 90% Last 15 bei 80% Last 18 bei 70 % Last 20 bei 65% Last
Maximaler von den Batterien bezogener Strom bei USV-Betrieb mit Nennleistung	[A]	27.5	41 55
Batterieladeverfahren (Standard)	-	Aufladen mit zwei Spannungsstufen	
Restwelligkeit	-	< 2 % C10 (bei 9-Ah-Batterie)	
Temperaturkompensation (bei aktivem Batterietemperatursensor)	[V]	20 mV/°C (12-Volt-Block)	

⁽⁸⁾ Die Stromwerte beziehen sich auf Eingangsspannungen ≥ 364 Volt

⁽⁹⁾ Dieser Wert bezieht sich auf 20 + 20 12V Batterieblöcke. Die Spannungen sind über die Servicesoftware vom Kundendienst an eine andere Anzahl von Batterien anpassbar.

WECHSELRICHTER		Sentryum		
		10	15	20
Nennleistung	[kVA]	10	15	20
Aktive Nennleistung	[kW]	10	15	20
Nennleistung mit Lastfaktor 0.8 induktiv bis 0.8 kapazitiv - ohne Leistungsminderung (0 - 40 °C)	[kVA]	10	15	20
Nennspannung	[V]	220/230/240 V AC 1-phasig + N		
Minderung für verschiedene Ausgangsspannungen	[%]	220 Volt [Ph-N]: -2 % 208 Volt [Ph-N]: -8% 200 Volt [Ph-N]: -11%		
Nennfrequenz	[Hz]	50 oder 60		
Statische Stabilität	[%]	± 0.5		
Dynamische Stabilität	-	Ohmsche Last: ± 1 %		
		bei 20 -> 100 % und 100 -> 20 % innerhalb von 20 ms bei Vollast Netz/Batterie/Netz innerhalb von 20 ms		
		Nichtlineare Last: EN 62040-3 Klasse 1		
Spannungsverzerrung bei linearer Last und mit Lastverzerrung (EN 62040-3)	[%]	< 1% bei linearer Last ≤ 1.5 % bei nicht linearer Last		
Wechselrichter-Frequenzstabilität ohne Bypass-synchronisation	[%]	0.01		
Geschwindigkeit der Frequenzanpassung	[Hz/Se k.]	1 Hz/s (einstellbar von 0.5 bis 2)		
Wechselrichter-Überlast (bei 40 °C)	[Min.] / [Sek.]	103 % unendlich 110 % 60 Min. 125 % 10 Min. 150 % 60 Sek. 200 % 0.5 Sek. > 200 % 0.2 Sek.		
Kurzschlussstrom (Ph-N)	[n x ms]	2.7 x In für 200 ms + 1.5 x In für 300 ms		
Maximaler Wirkungsgrad im Batteriebetrieb	[%]	95.9		
Technologie der Umformer	-	Hochfrequenz 3-Level IGBT		
Wechselrichtersteuerung	-	DSP-Signalverarbeitung für Spannung/Strom		

BYPASS		Sentryum		
		10	15	20
Nennleistung	[kVA]	10	15	20
Nennspannung	[V]	220-230-240 V AC 1-phasig + N		
Maximaler Ausgangsnennstrom ⁽¹⁰⁾	[A]	48	72	96
Bypass-Spannungsbereich	[V]	von 180 V bis 264 V (einstellbar in Schritten zu 4 V)		
Nennfrequenz	[Hz]	50/60		
Bypass-Eingangsfrequenzbereich	[Hz]	40 - 72		
Umschaltzeit Bypass auf Wechselrichter (USV in Betriebsart ECO)	[ms]	2 ms Standard		
Max. Strom für Kurzschluss für: 20 ms (Tj 25 °C)	[A bei 20 ms]	2000	2650	2650
Schmelzintegral [I ² t bei Tj 25 °C]	[A ² S]	20000	35000	35000
Überlastungsfähigkeit an Bypass-Leitung	[Min.] / [ms]	110 % unendlich 125 % 60 Min. 150 % 10 Min. 200 % 1 Min. >200 % 20 Sek.		
Betrieb	-	Dauerbetrieb bei Nennlast auch mit Lüftungsfehler		

⁽¹⁰⁾ Der Bypass-Strom ist für die folgenden Bedingungen angegeben:

- 400 V Bypass-Spannung
- 110% Auslastung

Benutzerschnittstellen		Sentryum		
		10	15	20
Kommunikationsanschlüsse	-	1 x 5-Zoll-Touchscreen (480 x 272 Pixel) 1 x USB 1 x RS232 (RJ10) 4 x programmierbare Ausgangsalarme 5 x programmierbare optoisolierte Eingangsbefehle 2 x Kommunikationskartensteckplätze		
Hilfsbefehle	-	1 x REPO (Remote Emergency Power Off) 1 x Eingang für externe Synchronisation 1 x Temperatursensoreingang		

Wirkungsgrad, Verlustleistung, Lüftung (USV arbeitet mit einer Eingangsspannung)		Sentryum		
		10	15	20
Wirkungsgrad AC/AC bei Volllast	[%]	95.83	96.06	95.75
Wirkungsgrad AC/AC bei 75 % Last	[%]	96.00	96.29	96.05
Wirkungsgrad AC/AC bei 50 % Last	[%]	95.81	96.13	96.19
Wirkungsgrad AC/AC bei 25 % Last	[%]	94.62	94.95	95.67
Verlustleistung bei ohmscher Nennlast (pf = 1) und geladener Batterie *	[-kW]	0.44	0.62	0.89
	[-kcal/h]	375	530	765
	[-BTU/h]	1485	2100	3030

* 3.97 BTU = 1 kcal

Eigenverbrauch und Wirkungsgrad in Betriebsart ECO		Sentryum		
		10	15	20
Eigenverbrauch: USV in Betriebsart ON LINE ohne Last	[W]	100	120	
Eigenverbrauch: USV in Betriebsart STANDBY ohne Last	[W]	20		
Wirkungsgrad: USV in Betriebsart ECO bei 50 % Last	[W]	99.02	99.02	
Wirkungsgrad: USV in Betriebsart ECO bei 100 % Last	[W]	99.09	98.9	

Diese Seite ist absichtlich leer.

