

Technische Spezifikationen

NextEnergy

250 bis 500 kVA/kW DREIPHASIG/DREIPHASIG
ON LINE -Doppelwandler-Technologie (VFI)



Inhaltsverzeichnis

1.	VORWORT	2
2.	BESCHREIBUNG DES SYSTEMS.....	2
3.	BEZUGSNORMEN.....	5
4.	ANWENDUNGEN	6
5.	SYSTEMAUFBAU	7
6.	BESCHREIBUNG DER USV	11
6.1.	AC/DC-Wandler (Gleichrichter)	13
6.1.1	Easy Source.....	14
6.2.	Gleichstromwandler	15
6.2.1	Battery Care System	15
6.3.	DC/AC-Wandler (Wechselrichter).....	16
6.4.	Statischer Umschalter (Bypass).....	18
6.5.	Weitere wichtige Funktionen	19
7.	BEDIENFELD.....	22
8.	TRENNSCHALTER	26
9.	USV-SCHRANK	26
10.	KOMMUNIKATION	27
10.1.	Emergency Power OFF (EPO).....	28
10.2.	Überwachungssoftware	28
11.	OPTIONEN.....	29
11.1.	Kommunikation	29
11.2.	Separates Bedienfeld.....	30
11.3.	Batterieschrank	30
11.4.	UGS – UPS Group Synchroniser	31
11.5.	Trenntransformator.....	31
11.6.	Spannungsanpassung.....	31
11.7.	Kabeleinführung von oben (für NXE 250 und NXE 500).....	31
11.8.	Schutzarten	32
11.9.	Umgebungssensoren.....	32
12.	UMGEBUNGSBEDINGUNGEN	33
13.	TECHNISCHE DATEN USV 250 bis 500 kVA	33
14.	TECHNISCHE DATEN USV 250 bis 500 kVA IP31	39

1. VORWORT

In diesem Dokument werden die technischen Eigenschaften der transformatorlosen USV **NextEnergy NXE 250 bis 500** beschrieben. Die USV versorgt die angeschlossenen Verbraucher unterbrechungsfrei und unabhängig vom Zustand des Versorgungsnetzes mit sauberer Energie.

Riello UPS ist seit mehr als 25 Jahren auf die Planung, Entwicklung und Herstellung von unterbrechungsfreien Stromversorgungsanlagen (USV) im Leistungsbereich von 350 VA bis 800 kVA spezialisiert. Die im vorliegenden Handbuch beschriebene **NextEnergy** USV ist ein hochwertiges Produkt, das entwickelt und hergestellt wurde, um Ihnen bestmögliche Leistungen zu garantieren.

Mehr Informationen über weitere verfügbare Produkte, wie den Static Transfer Switch (STS), erhalten Sie auf unserer Website www.riello-ups.com.

2. BESCHREIBUNG DES SYSTEMS

Die **NextEnergy** USV ist ein transformatorloses USV System, bestehend aus 4 Modellen mit **250 kVA, 300 kVA, 400 und 500 kVA** mit dreiphasigem Eingang/Ausgang und ON LINE -Doppelwandlertechnologie. Sie entspricht den Anforderungen der Klassifizierung VFI-SS-111 gemäß der Norm IEC EN 62040-3.

Die **NextEnergy** wurde entwickelt, um den Schutz von kritischen Lasten zu gewährleisten, sowohl in der Informationstechnologie (IT) und der Industrie, als auch bei jeder anderen kritischen Anwendung in der die Verfügbarkeit höchste Priorität hat.

Hauptmerkmale der **NextEnergy**:

- a) Easy Source
 - Niedrige Eingangsstromverzerrung THDI < 3 % und Leistungsfaktor $\cos\phi=1$ von 10 % bis 100 % Auslastung. Das wird ermöglicht durch den PFC-Gleichrichter mit DSP-Technologie und geregelter IGBT-Drehstrombrücke
 - Durch die Power Walk-In Funktion, die ein progressives Anlaufen sowie eine Startverzögerung des Gleichrichters (Power Walk-in Delay Timer) und ein Sperren der Batterieladung ermöglicht, kann die NextEnergy von jeder Stromversorgung, einschließlich Netzersatzanlagen, gespeist werden.
- b) Battery Care System
 - Batterieladung mit zwei Spannungsstufen gemäß Strom-Spannungs-Kennlinie $U_1 U_2$
 - Ladespannung mit Temperaturkompensation
 - Geeignet zum Laden von Batterien mit großer Kapazität
 - Automatischer Batterietest zur Überprüfung der Batterieleistung.
- c) Hoher Wirkungsgrad von bis zu 96,6 % im ON LINE -Modus
- d) Überlastniveau von 110 % (kVA) für 60 Minuten durch erhöhte thermische Belastbarkeit des Wechselrichters
- e) Die Ausgangsnennleistung der USV wird bei Leistungsfaktor 1 (kW = kVA) bereitgestellt
- f) Lüfterausfall-Alarm

- g) Die lastabhängige, variable Drehzahlregelung der Lüfter sorgt für Geräuschminderung und Effizienzsteigerung
- h) Lüfter-Redundanz
- i) Kann ohne Neutralleiter betrieben werden; für 3-polige Netzsysteme
- j) Rückspeiseschutz
- k) 7-Zoll-Touchscreen
- l) Kabelzuführung von unten und oben standardmäßig bei 300 und 400 kVA, bei 250 kVA optionaler Zusatzschrank
- m) Aktiver ECO-Modus
- n) System erweiterbar auf 8 Anlagen in Parallelschaltung, Dual BUS (optional)
- o) **Efficiency Control Mode (ECM)** für Anlagen in Parallelkonfiguration

USV-Modelle:

USV-Modell	Beschreibung
NXE 250 SB	USV 250 kVA/250 kW 400 V – 50/60 Hz Einzelanlage
NXE 300 SB	USV 300 kVA/300 kW 400 V – 50/60 Hz Einzelanlage
NXE 400 SB	USV 400 kVA/400 kW 400 V – 50/60 Hz Einzelanlage
NXE 500 SB	USV 500 kVA/500 kW 400 V – 50/60 Hz Einzelanlage
NXE 250 SB P	USV 250 kVA/250 kW 400 V – 50/60 Hz parallel, separate Batterie
NXE 300 SB P	USV 300 kVA/300 kW 400 V – 50/60 Hz parallel, separate Batterie
NXE 400 SB P	USV 400 kVA/400 kW 400 V – 50/60 Hz parallel, separate Batterie
NXE 500 SB P	USV 500 kVA/500 kW 400 V – 50/60 Hz parallel, separate Batterie
NXE 250 CB P	USV 250 kVA/250 kW 400 V – 50/60 Hz parallel, Zentralbatterie
NXE 300 CB P	USV 300 kVA/300 kW 400 V – 50/60 Hz parallel, Zentralbatterie
NXE 400 CB P	USV 400 kVA/400 kW 400 V – 50/60 Hz parallel, Zentralbatterie
NXE 500 CB P	USV 500 kVA/500 kW 400 V – 50/60 Hz parallel, Zentralbatterie

NXE XXX SB P: Teil eines Parallelsystems mit eigener, separater Batterie

NXE XXX CB P: Teil eines Parallelsystems mit gemeinsamer Zentralbatterie

IP 31 USV-Modelle

USV-Modell	Beschreibung
NXE 250 SB IP31	USV 250 kVA/250 kW 400 V – 50/60 Hz Einzelanlage
NXE 300 SB IP31	USV 300 kVA/270 kW 400 V – 50/60 Hz Einzelanlage
NXE 400 SB IP31	USV 400 kVA/360 kW 400 V – 50/60 Hz Einzelanlage
NXE 500 SB IP31	USV 500 kVA/450 kW 400 V – 50/60 Hz Einzelanlage
NXE 250 SB P IP31	USV 250 kVA/250 kW 400 V – 50/60 Hz Parallelanlage, separate Batterie
NXE 300 SB P IP31	USV 300 kVA/270 kW 400 V – 50/60 Hz Parallelanlage, separate Batterie
NXE 400 SB P IP31	USV 400 kVA/360 kW 400 V – 50/60 Hz Parallelanlage, separate Batterie
NXE 500 SB P IP31	USV 500 kVA/450 kW 400 V – 50/60 Hz Parallelanlage, separate Batterie
NXE 250 CB P IP31	USV 250 kVA/250 kW 400 V – 50/60 Hz parallel, Zentralbatterie
NXE 300 CB P IP31	USV 300 kVA/270 kW 400 V – 50/60 Hz parallel, Zentralbatterie
NXE 400 CB P IP31	USV 400 kVA/360 kW 400 V – 50/60 Hz parallel, Zentralbatterie
NXE 500 CB P IP31	UPS 500 kVA/450 kW 400 V – 50/60 Hz parallel, Zentralbatterie

Weitere Einzelheiten zu den Unterschieden zur IP20-Version sind in den technischen Daten am Ende des Dokuments beschrieben.

3. BEZUGSNORMEN

Das Qualitäts-Managementsystem des Unternehmens ist nach ISO 9001 zertifiziert (Zertifikat Nr. CERT-04674-99-AQ-VEN-SINCERT), und deckt alle Verfahren, Arbeitsmethoden, sowie die Kontrollen von der Entwicklung, über Produktion bis zum Verkauf ab.

Diese Zertifizierung ist für den Kunden aus den folgenden Gründen eine Garantie:

- Verwendung von Qualitätsmaterial.
- Strenge Prüfverfahren bei Produktion und Abnahme.
- Durchgängiger Kundendienst.

Die USV entspricht der Klassifizierung VFI-SS-111 nach der Norm IEC/EN 62040-3 und den weiteren, folgenden USV-Normen:

- **IEC EN 62040-1:** Unterbrechungsfreie Stromversorgungssysteme (USV): Allgemeine Anforderungen und Sicherheitsanforderungen;
- **IEC EN 62040-2:** Anforderungen an die elektromagnetische Verträglichkeit (EMV) - Kategorie C3;
- **IEC EN 62040-3:** Methoden zum Festlegen der Leistungs- und Prüfungsanforderungen.

Die Modellreihe **NextEnergy** bezieht sich auch, wenn anwendbar, auf folgende allgemeine Normen:

- **IEC 60529:** Schutzarten durch Gehäuse;
- **IEC 60664:** Isolationskoordination für elektrische Betriebsmittel in Niederspannungsanlagen;
- **IEC 60755:** Allgemeine Anforderungen für Fehlerstromschutzschalter;
- **IEC EN 62477-1:** Sicherheitsanforderungen an Leistungshalbleiter-Umrichtersysteme und -betriebsmittel
- **IEC 61000-2-2:** Elektromagnetische Verträglichkeit - Störfestigkeit;
- **IEC 61000-4-2:** Prüfung der Störfestigkeit gegen die Entladung statischer Elektrizität;
- **IEC 61000-4-3:** Prüfung der Störfestigkeit gegen hochfrequente elektromagnetische Felder;
- **IEC 61000-4-4:** Schnelle transiente elektrische Störgrößen/Burst
- **IEC 61000-4-5:** Störfestigkeit gegen Stoßspannungen;
- **IEC 61000-4-6:** Störfestigkeit gegen leitungsgeführte Störgrößen, induziert durch hochfrequente Felder
- **IEC 61000-4-8:** Störfestigkeit gegen Magnetfelder mit energietechnischen Frequenzen

Europäische Richtlinien:

Niederspannungsrichtlinie 2014/35/EU

Die Niederspannungsrichtlinie umfasst alle Gesundheits- und Sicherheitsrisiken von elektronischen Bauteilen bei einer Nennspannung zwischen 50 und 1000 V für Wechselstrom und zwischen 75 und 1500 V für Gleichstrom.

EMV Richtlinie 2014/30/EU

Die EMV Richtlinie begrenzt die Störaussendungen von Bauteilen und Geräten ebenso wie die Störeinträge auf solche Bauteile und Geräte.

RoHS Richtlinie 2011/65/EU legt

Bestimmungen für die Beschränkung der Verwendung von gefährlichen Stoffen in Elektro- und Elektronikgeräten fest, um einen Beitrag zum Schutz der menschlichen Gesundheit und der Umwelt einschließlich der umweltgerechten Verwertung und Beseitigung von Elektro- und Elektronik-Altgeräten zu leisten.

4. ANWENDUNGEN

Die USV-Anlagen der Baureihe **NextEnergy** sind für alle Anwendungen geeignet, bei denen der Schutz kritischer Lasten erfordert ist, von einfachen bis zu komplexen Installationen, in denen hohe Zuverlässigkeit und einfach durchzuführende Wartungsmöglichkeiten gefordert sind.

Rechenzentren und Telekommunikation: Das USV-System kann mit ihren Anforderungen wachsen. Es bestehen Erweiterungsmöglichkeiten von bis zu 8 parallelgeschalteten Anlagen, ohne dass dabei die Anfangsinvestitionen verloren werden. Mit weiterentwickelten Komponenten wie dem „Dual Bus System“ und dem „Dynamic Dual Bus System“ können höchste Zuverlässigkeits- und Verfügbarkeitsniveaus ermöglicht werden.

Industrielle Verfahren und elektromedizinische Systeme: Die USV eignet sich insbesondere für Anwendungen in Verbindung mit industriellen Verfahren und die sichere Stromversorgung von elektromedizinischen Systemen. Dafür sorgen die Konstruktion und die technischen Eigenschaften der USV wie:

- Hohes Kurzschluss- und Überlastfähigkeit
- Hohe Batterieladeleistung, die den Einsatz unterschiedlicher Batterietypen (wartungsfrei, geschlossen oder Ni-Cd) mit langer Autonomie ermöglicht.

Zentrale Stromversorgung: Es kann die Betriebsart STANDBY OFF gewählt werden, die eine Stromversorgung gemäß EN 50171 Richtlinie (Central Power Supply Systems) ermöglicht.

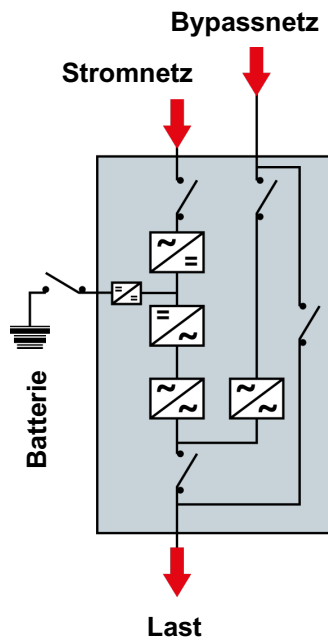
5. SYSTEMAUFBAU

Es stehen folgende Systeme zur Verfügung:

USV Einzelanlage

Die USV als Einzelanlage wird normalerweise für einfache Installationen verwendet. Sie kann auf bis zu 8 Anlagen erweitert werden, um größere Lasten zu versorgen oder eine höhere Redundanz zu haben. Jede USV verfügt über eine eigene Batterie.

Dieselbe Gruppe von USV-Anlagen kann, mit oder ohne Batterie, je nach Programmierung als Frequenzumformer 50/60 Hz oder 60/50 Hz betrieben werden. Weitere Informationen sind im entsprechenden Absatz beschrieben.



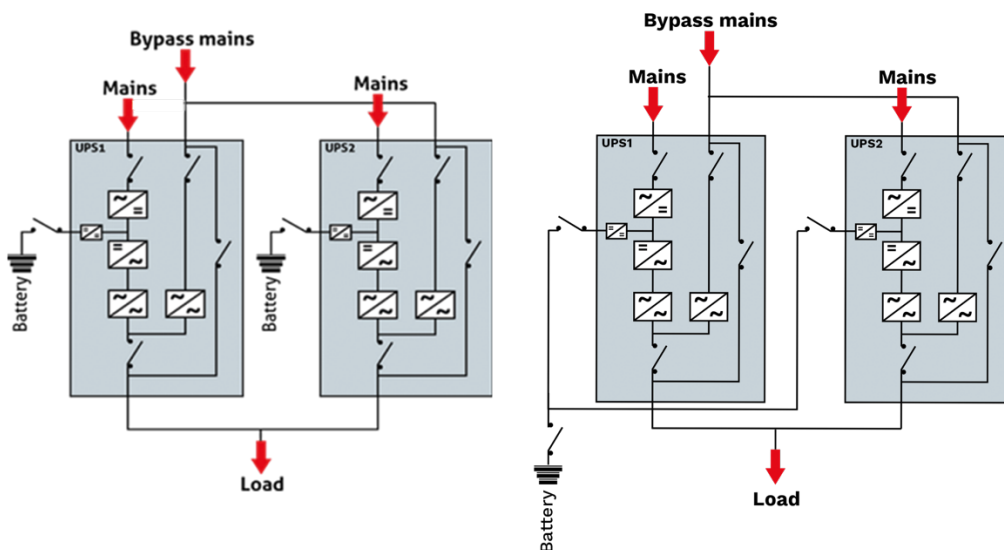
USV Einzelmodul

USV Parallelanlage

Es können bis zu 8 USV-Anlagen parallelgeschaltet werden, um die von der unterbrechungsfreien Stromversorgung bereitgestellte Leistung (Leistungs-Parallelschaltung) oder die Zuverlässigkeit (redundante Parallelschaltung) zu erhöhen.

Ein System wird als „redundante Parallelschaltung“ bezeichnet, wenn das Abschalten einer oder mehrerer USV die Stromversorgung für die kritische Last nicht beeinträchtigt.

Im Parallelbetrieb versorgen alle USV gleichzeitig die Last, mit einer automatischen Stromaufteilung. Im Parallelbetrieb kann jede USV mit ihrer eigenen Batterie oder einer zentralen Batterie arbeiten. Die NXE für den Einsatz als Parallel-USV mit separater Batterie führen den Zusatz NXE XXX SB P und die mit einer Zentralbatterie den Zusatz NXE XXX CB P.



USV SB P in redundanter 1+1-Konfiguration

USV CB P in redundanter 1+1-Konfiguration

Bei Parallelbetrieb tauschen die Anlagen Informationen über den Betriebsstatus und die Synchronisationssignale über eine als Schleife ausgelegte spezielle Kommunikationsverbindung mit doppelter Redundanz aus. Das heißt, dass sich auch bei einer unvorhergesehenen Unterbrechung beider Verbindungen nur die von dieser Unterbrechung betroffene USV sicher abschaltet, während die verbleibenden USV-Anlagen ohne Unterbrechung weiter versorgen.

Dank der „Hot System Expansion“ (HSE) kann ein System um eine neue USV erweitert werden, während die anderen Anlagen ON LINE sind und die Last über den Wechselrichter versorgen.

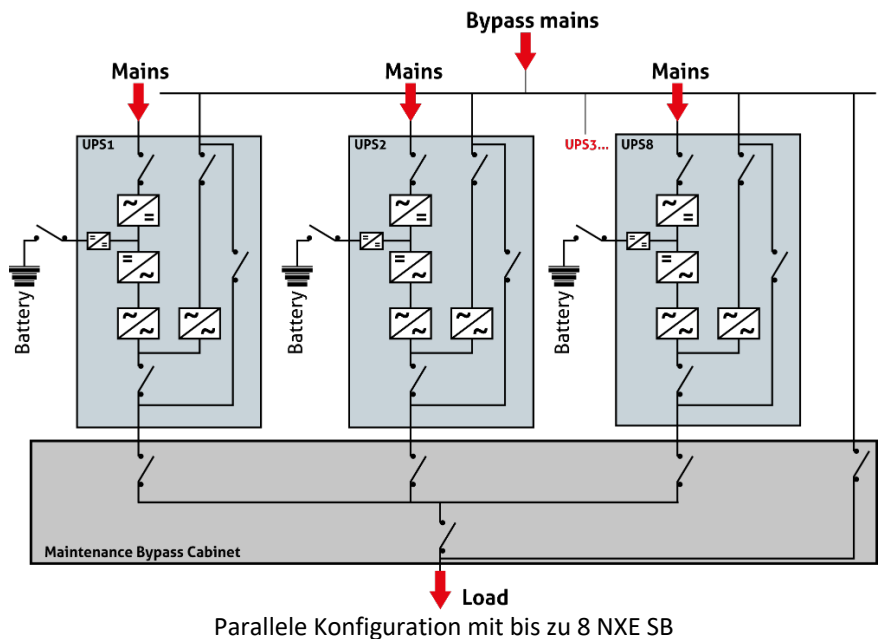
Die neue integrierte USV konfiguriert sich automatisch selbst mit den Systemdaten, ohne die Lastversorgung zu beeinträchtigen.

Bei Systemen mit mehr als 2 Anlagen wird empfohlen, einen externen Wartungs-Bypass zu installieren, um die regelmäßigen Wartungsmaßnahmen zu erleichtern.

Die USV verfügt über Anschlüsse für die folgenden Hilfskontakte:

- Externer Wartungs-Bypass
- Externer Lastausgang

Bei Verlust der Redundanz zeigt das System eine entsprechende Alarmmeldung an.



Parallele Konfiguration mit bis zu 8 NXE SB

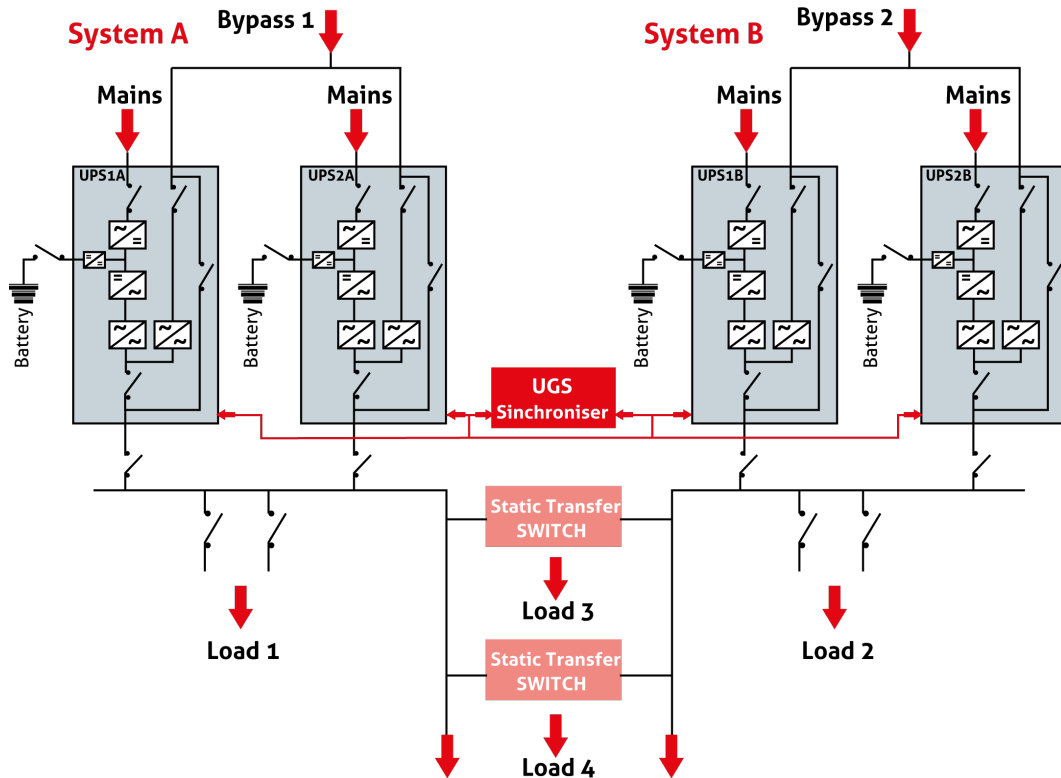
In parallelen Systemen kann die USV mithilfe des **“Efficiency Control Mode” (ECM)** automatisch abhängig von Laständerungen ein- oder ausgeschaltet werden. Dabei wird immer die vom Bediener festgelegte Redundanz aufrechterhalten. Das reduziert deutlich die Verlustleistung des Systems, da nur die für die Versorgung der angeschlossenen Last benötigten USV eingeschaltet bleiben (zum Beispiel nachts oder am Wochenende).

Dual Bus System (UGS)

Zwei unabhängige Systeme können als Dual Bus mit gemeinsamer oder separater Stromquelle installiert werden. Die Synchronisations-Option (UGS) stellt sicher, dass die Ausgänge der beiden Systeme ständig synchron bleiben, unabhängig von Schwankungen am Eingang und wenn das System auf Batterie läuft.

Jedes System kann aus bis zu 8 USV in Parallelschaltung bestehen, sodass insgesamt bis zu 16 Anlagen synchronisiert werden können.

Dieses System ist speziell für Einsatzzwecke entwickelt worden, die einen STS (Static Transfer Switch) verwenden, weil es das Umschalten von einer USV-Quelle zur anderen, ohne Unterbrechung der angeschlossenen Verbraucher, ermöglicht.



Frequenzwandler

Anlagen in einer Standardkonfiguration mit 400 V können mit oder ohne Batterie als Frequenzumformer (50/60 Hz und umgekehrt) fungieren. Diese Funktion kann bei der Inbetriebnahme programmiert werden. Dabei ist zu beachten, dass der Bypass in dieser Konfiguration automatisch gesperrt wird. Frequenzumformer mit einer anderen Betriebsspannung als 400 V (440 V, 460 V usw.) können nach vorheriger Anfrage hergestellt werden.

In dieser Konfiguration kann die USV mit oder ohne Neutralleiteranschluss betrieben werden.

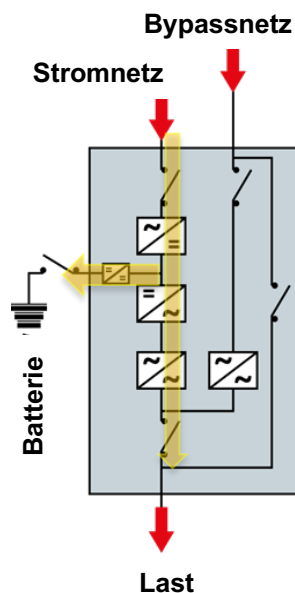
Hinweis: Wenden Sie sich bei Anwendungen mit Frequenzumformer bitte an Riello UPS, um sicherzustellen, dass das Umformer-Layout und die technischen Einrichtungen allen Anforderungen der Leistungsbeschreibung entsprechen.

6. BESCHREIBUNG DER USV

Die unterbrechungsfreie Stromversorgung kann für den Betrieb in fünf Betriebsarten konfiguriert werden: ON LINE, ECO Modus, SMART ACTIVE, Active ECO und STANDBY OFF.

Betriebsart: ON LINE

- **Netzbetrieb:** Der Gleichrichter entnimmt Strom aus dem Netz, versorgt den Wechselrichter und hält die Batterien geladen. Die Last wird vom Wechselrichter mit stabilisierter Frequenz und Spannung und synchron mit dem Bypassnetz versorgt
- **Batteriebetrieb:** Fällt das Versorgungsnetz aus oder verlässt die vorgegebenen Grenzwerte, schaltet sich der Gleichrichter ab und der Wechselrichter wird über die Batterie für die Dauer ihrer vorgesehenen Autonomie versorgt, ohne dass dabei die Verbraucher gestört werden. Beim Wiedereinschalten des Versorgungsnetzes fängt der Gleichrichter stufenweise wieder an zu arbeiten, lädt dabei die Batterien wieder auf und versorgt den Wechselrichter.
- **Bypass-Betrieb:** Bei einer Überlastung des Wechselrichters über die vorgesehenen Grenzwerte oder einer manuellen Abschaltung wird die Last automatisch über den statischen Umschalter an das Ersatznetz übergeben, ohne dass dabei die Verbraucher gestört werden.



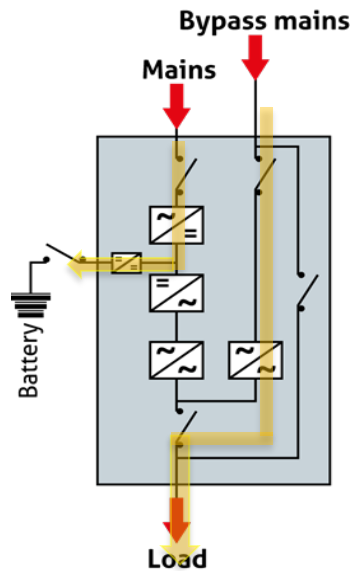
Betriebsart: ECO Mode

Die Last wird normal über das Ersatznetz versorgt, der Gleichrichter hält die Batterien geladen. Fällt das Versorgungsnetz aus oder verlässt die vorgegebenen Grenzwerte, wird die Last automatisch (innerhalb von 3 Millisekunden) an den Wechselrichter übergeben, bis das Netz sich wieder innerhalb der Toleranzen befindet. Diese Betriebsart ist für die Versorgung von Lasten geeignet, die nicht empfindlich für geringe Netzstörungen sind. Damit kann der Wirkungsgrad des Systems bei einer Last zwischen 50 und 100 % bis auf 99 % erhöht werden.

Betriebsart: SMART ACTIVE

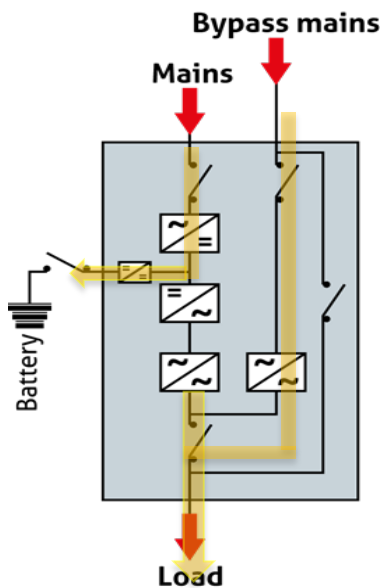
Wenn die **NextEnergy** USV in der Betriebsart SMART ACTIVE konfiguriert ist, entscheidet die Automatik, ob sie im ON LINE oder ECO Mode betrieben werden soll.

Dazu wird die Bypassversorgung überwacht: Bleibt diese für einen vorgegebenen Zeitraum stabil innerhalb geeigneter Werte, läuft die Einheit in ECO Mode, andernfalls bleibt sie in Betriebsart ON LINE.



Betriebsart: Active ECO

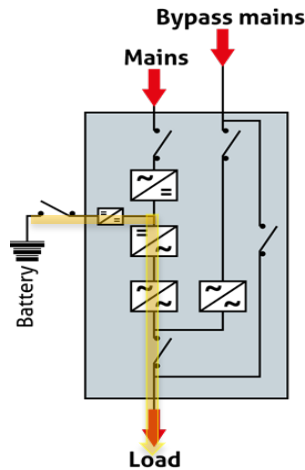
Wenn NextEnergy im Active ECO Mode konfiguriert ist, ist die Bypass-Versorgung die Prioritätsquelle für die angeschlossene Last. Der Wechselrichter bleibt jedoch in Betrieb. In diesem Modus stellt die Bypassversorgung die Wirkleistung bereit, während der Wechselrichter nur den reaktiven Teil der Last bereitstellt. Dadurch wird sichergestellt, dass der Eingangsleistungsfaktor der USV unabhängig vom Lastleistungsfaktor nahe bei Eins liegt. Darüber hinaus reduziert der Umrichterbetrieb den an der Netzversorgung angelegten Oberwellengehalt (THDi) erheblich.



Betriebsart: STANDBY OFF

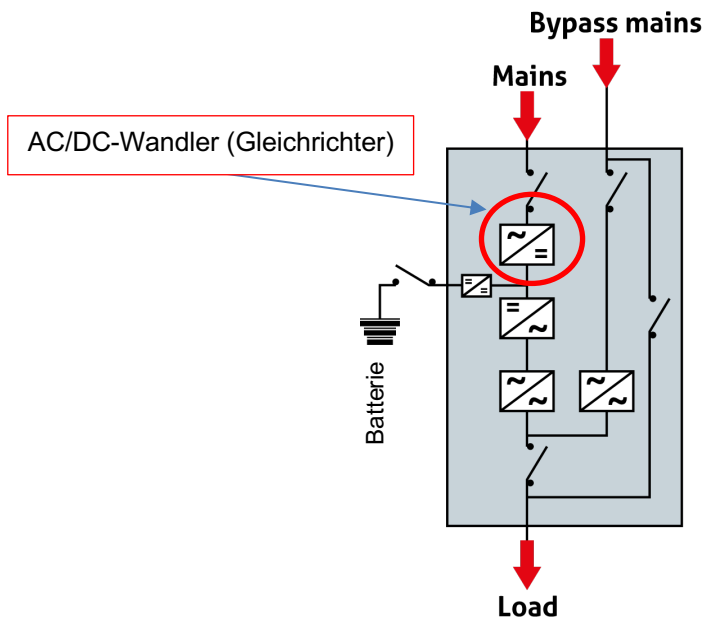
Bei Spannungsversorgung über das Ersatznetz hält der Gleichrichter die Batterien geladen und der Wechselrichter wird abgeschaltet. Fällt das Versorgungsnetz aus oder verlässt die vorgegebenen Grenzwerte, schaltet sich der Gleichrichter ab und der Wechselrichter wird innerhalb von ca. 200 ms mit Batteriestrom eingeschaltet.

Diese Anwendung ist gemäß Richtlinie EN 50171 für die zentrale Sicherheitsstromversorgung geeignet.



Die Hauptbaugruppen der USV sind wie folgt:

6.1. AC/DC-Wandler (Gleichrichter)

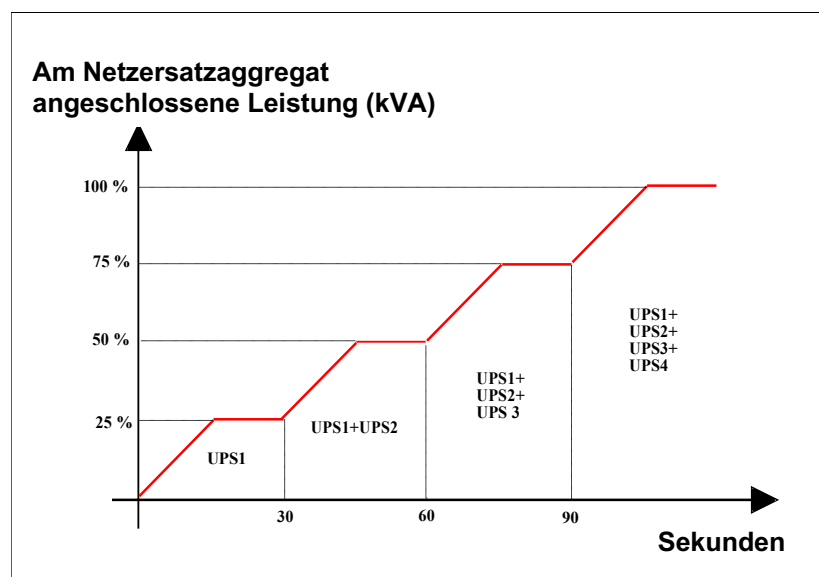


Der AC/DC Wandler wandelt die Wechselspannung in Gleichspannung zur Versorgung des Wechselrichters mit Nennlast und zum Laden der Batterien um. Die Eingangsstufe der **NextEnergy** USV, in modernster Gleichrichtertechnologie, reduziert den Oberwellenanteil des in das Netz zurückgespeisten Stroms, im Auslastungsbereich von 10% bis 100%, auf unter 3% und erhöht den Eingangsleistungsfaktor auf nahezu 1 (siehe Tabelle mit den technischen Daten am Ende dieser Beschreibung).

6.1.1 Easy Source

Die NextEnergy wurde speziell entwickelt, um die Auswirkungen auf die Stromversorgung oder ein vorgeschaltetes Netzersatzaggregat zu reduzieren. Im Detail sind die Besonderheiten wie folgt:

- **Oberwellen am Eingang:** Aufgrund der geringen Oberwellen am Eingang und des hohen Eingangsleistungsfaktors reduzieren sich die Installationskosten und die Bemessung eines vorgeschalteten Netzersatzaggregats erheblich.
- **Eingangsleistungsbegrenzung:** Wenn aufgrund vertraglicher Einschränkungen mit dem Energielieferanten oder aufgrund einer geringen Netzkapazität nur eine begrenzte Leistung verfügbar ist, kann die USV so eingestellt werden, dass sie eine geringere Leistung als die Nennleistung aufnimmt, z. B. von 100% bis 20% (empfohlen von 100 bis 40%). Wenn die an der NXE angeschlossene Last eine größere als die begrenzte Leistung erfordert, entnimmt die USV den erforderlichen zusätzlichen Energiebedarf aus der Batterie. Die Leistungsbegrenzung kann so eingestellt werden, dass sie immer aktiv ist oder per Fernsteuerbefehl ausgeführt wird.
- **Power Walk-in Dauer:** Kehrt die Eingangsspannung am Gleichrichter, zum Beispiel nach einem Netzausfall, zurück, wird die Last an der eingehenden Stromversorgung in einem programmierbaren Zeitraum von 0 bis 120 Sekunden allmählich erhöht.
- **Power Walk-in Start Verzögerung:** Bei USV-Anlagen in Parallelschaltung kann das Anlaufen der Gleichrichter zeitversetzt erfolgen, um die Auswirkungen auf ein eventuell der USV vorgeschaltetes Netzersatzaggregat zu verringern. Die Verzögerung beim Anlaufen kann auf bis zu 120 Sekunden programmiert werden.



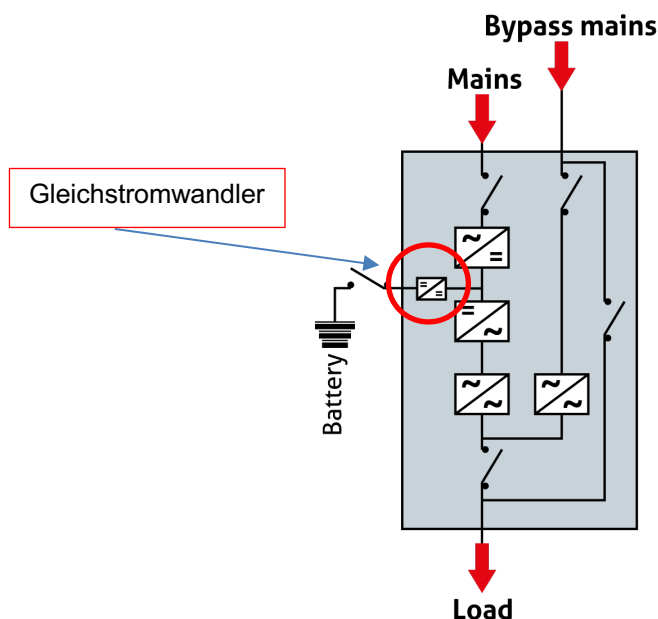
Beispiel für das zeitversetzte Anlaufen der Gleichrichter in parallel geschalteten Systemen

- **Sperren des Batterie-Ladestroms:** Bei Betrieb der USV mit einem Netzersatzaggregat kann die Batterieladung gesperrt werden, um damit die volle zur Verfügung stehende NEA-Leistung für die Stromversorgung der Verbraucher zu nutzen.

- **Sperren der Synchronisation mit dem Bypass:** Bei einem Netzersatzaggregat mit sehr instabiler Ausgangsfrequenz kann die Synchronisation des Wechselrichters mit dem Bypass gesperrt werden. Unter dieser Bedingung erzeugt der Wechselrichter durch die Verwendung des internen Oszillators eine Ausgangsspannung in Eigentaktung. Dementsprechend ist die Übergabe der Last auf den Bypass gesperrt.

Das Sperren der Batterieladung und der Bypasssynchronisation des Wechselrichters wird über den Anschluss eines Fernkontaktes des Netzersatzaggregats an die Relais-Karte der USV eingeschaltet. (Siehe Kapitel Kommunikation).

6.2. Gleichstromwandler



Der Gleichstromwandler nutzt den vom Gleichrichter ausgegebenen Gleichstrom zum Laden der angeschlossenen Batterien. Das System beinhaltet einen Auf-/Abwärtswandler, der das Laden und Entladen der Batterie regelt und den Oberwellenstrom im Batteriesystem deutlich reduziert. Der Gleichstromwandler bietet außerdem folgende grundlegende Funktionen:

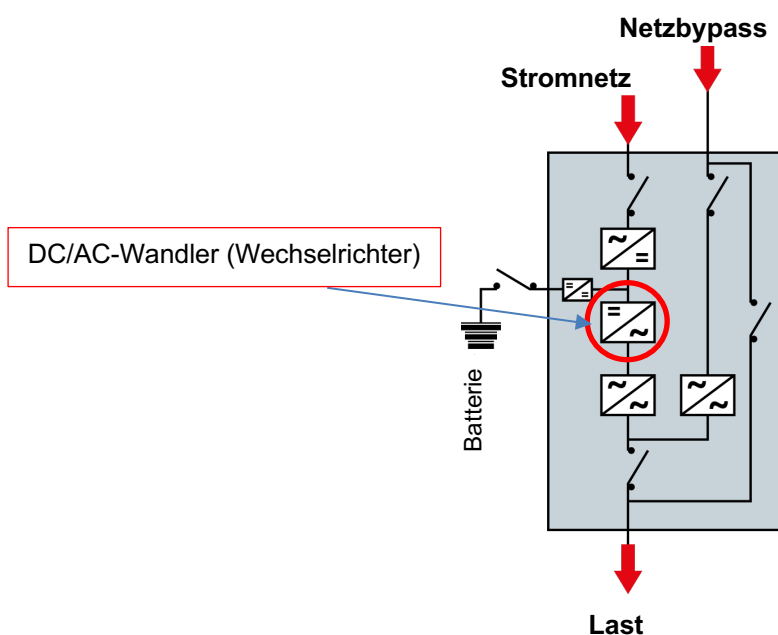
6.2.1 Battery Care System

Das "Battery Care System" schließt die Funktionen zur Ladesteuerung und des Batteriemangements ein, um die Batteriegebrauchsdauer auf ein maximales Maß zu erhöhen.

- Batterieladung:** Die Anlage ist für einen Betrieb mit wartungsfrei, verschlossenen Bleibatterien (VRLA), AGM, mit wartungsarm, geschlossenen Bleibatterien, Ni-Cd und Lithium Batterien geeignet. Lithium Batterien werden mit Ihrem eignen Batteriemangementsystem zur Überwachung und Steuerung geliefert. Bitte die dazugehörige Dokumentation beachten! Abhängig vom Batterietyp stehen zwei Lademethoden zur Verfügung:
 - **Zyklisches Aufladen (Werkseinstellung):** Der Batterieladezustand wird ständig überwacht. Fällt das Ladeniveau unter ein vorgegebenes Niveau ab, wird die Ladung nach IU Charakteristik (EN 50272-2) durchgeführt. Einmal alle 24 Stunden wird von der USV automatisch ein Aufladezyklus vorgenommen.

- **Aufladen mit zwei Spannungsstufen (einstellbar):** Diese Art der Batterieladung erfolgt mit einem begrenzten Ladestrom mit zwei Spannungsstufen gemäß IU1 U2 (EN 50272-2). Die erste Ladephase erfolgt mit Schnelladespannung (U1). Es folgt eine zweite Phase mit Pufferladung (U2). Um die Gebrauchsdauer der Batterien nicht zu beeinträchtigen, erfolgt die Nachladung temperaturkompensiert, wie von den Batterieherstellern vorgeschrieben. Diese Art der Batterieladung kann vor Ort konfiguriert werden und wird hauptsächlich für wartungsarm, geschlossene Bleibatterien oder für Ni-Cd-Batterien verwendet.
- b) **Batterietest:** Bei normalem Betriebszustand wird die Batterie automatisch in regelmäßigen Abständen kontrolliert oder manuelle getestet. Bei dem Test wird die Batterie vollkommen sicher für die Last und ohne Beeinträchtigung der erwarteten Batterie-Lebensdauer entladen. Ergibt der Test ein negatives Ergebnis, wird dies am Display der USV angezeigt und über die Kommunikationsoptionen gemeldet.
- c) **Schutz gegen langsame Entladung:** Bei einem langsamen und lang andauernden Entladen, wird die Entladeschlussspannung, wie von den Batterieherstellern vorgeschrieben, auf ca. 1,8V/Zelle angehoben, um eine Beschädigung der Batterie zu vermeiden.
- d) **Oberwellenstrom:** Mit dem Aufwärts-/Abwärtsrichter, der für das Laden und Entladen der Batterie sorgt, wird der Oberwellenstrom in der Batterie deutlich reduziert. Diese Funktion beseitigt eine der wichtigsten Ursachen für verminderte Zuverlässigkeit von Batterien.

6.3. DC/AC-Wandler (Wechselrichter)



Der DC/AC-Wandler (Wechselrichter) wandelt die Gleichspannung in eine stabilisierte Sinuswechselspannung für die Verbraucher um. Bei USV in ON LINE Betriebsart wird die Last immer vom Wechselrichter mit Strom versorgt.

Der DC/AC-Wandler ist ein 3-Stufen- IGBT-Dreiphasenwechselrichter.

Spannungsregelung

Die Ausgangsspannung wird durch eine unabhängige Phasensteuerung geregelt, die eine bessere statische und dynamische Spannungsstabilität ermöglicht. Im Einzelnen bedeutet dies:

- a) **Statische Stabilität:** Bei Eingangsspannungsschwankungen innerhalb der zulässigen Grenzwerte, ändert sich die Ausgangsspannung des Wechselrichters nicht mehr als $\pm 1\%$.
- b) **Dynamische Stabilität:** Bei Laständerungen zwischen 0 und 100 % bleibt die Ausgangsspannung innerhalb von $\pm 5\%$ stabil und kehrt, gemäß Klasse 1 der Norm EN 62040-3, innerhalb von 20 ms wieder zu $\pm 1\%$ zurück.

Frequenzregelung

Die Ausgangsfrequenz des Wechselrichters wird von einem internen Oszillator unabhängig und synchron mit der Frequenz des Ersatznetzes generiert. Die Frequenzstabilität zur Last hängt daher vom Betriebszustand ab:

- a) Frequenzstabilität
 - a. Vorhandene Netzversorgung: Der interne Oszillator folgt den Frequenzschwankungen des Ersatznetzes gemäß eingegebenem Wert, der normalerweise $\pm 2\%$ beträgt (Einstellbar von $\pm 1\%$ bis $\pm 6\%$).
 - b. Fehlende Netzversorgung: Der Wechselrichter generiert autonom die Frequenz der Ausgangsspannung mit einer Stabilität von $\pm 0.05\%$.
- b) Geschwindigkeit der Frequenzschwankung

Die maximale Anpassungsgeschwindigkeit der Wechselrichterausgangsfrequenz zum Angleichen an die Frequenz des Bypassnetzes beträgt 2 Hz/s für eine einzelne USV-Anlage und 1 Hz/s für USV-Anlagen in Parallelschaltung.

Verzerrung der Ausgangsspannung:

Die Wechselrichterregelung garantiert bei linearen Lasten eine Ausgangsspannungsverzerrung $< 1\%$ (max. 2% bei fast entladener Batterie). Bei nicht linearen Lasten beträgt, die Verzerrung der Ausgangsspannung gemäß Richtlinie EN 62040-3, nicht mehr als 3%.

Ausgangsleistung

Der Wechselrichter ist für 100% Wirkleistung (kW) bei Nennlast mit $\cos\phi=1$ ausgelegt. Innerhalb des Arbeitstemperaturbereiches erfolgt keine Leistungsherabstufung. Die **NextEnergy** versorgt kapazitive Lasten von $\cos\phi$ 1 bis 0.9 ohne Leistungseinbußen.

Überlast

Der Wechselrichter ist so bemessen, dass er eine dreiphasige Überlast (kVA) abgeben kann.

- Die NXE 250 und 500 kVA können mit 110 % für eine Stunde, 125 % für 2 Minuten und 150 % für 20 Sekunden überlastet werden.
- Die NXE 300 und 400 kVA können mit 110 % für eine Stunde, 125 % für 10 Minuten und 150 % für eine Minute überlastet werden.

Bei einer Überschreitung der Zeit- oder Leistungsgrenzen wird die Last an das Ersatznetz übergeben.

Kurzschlussleistung

Bei einem Kurzschluss am Ausgang der USV im Batteriebetrieb erfolgt eine begrenzte Stromabgabe:

- NXE 250 und 500 kVA: 250% IN für 100 ms plus 200% IN für 900 ms
- NXE 300 und 400 kVA: 270% IN für 100 ms plus 200% IN für 900 ms

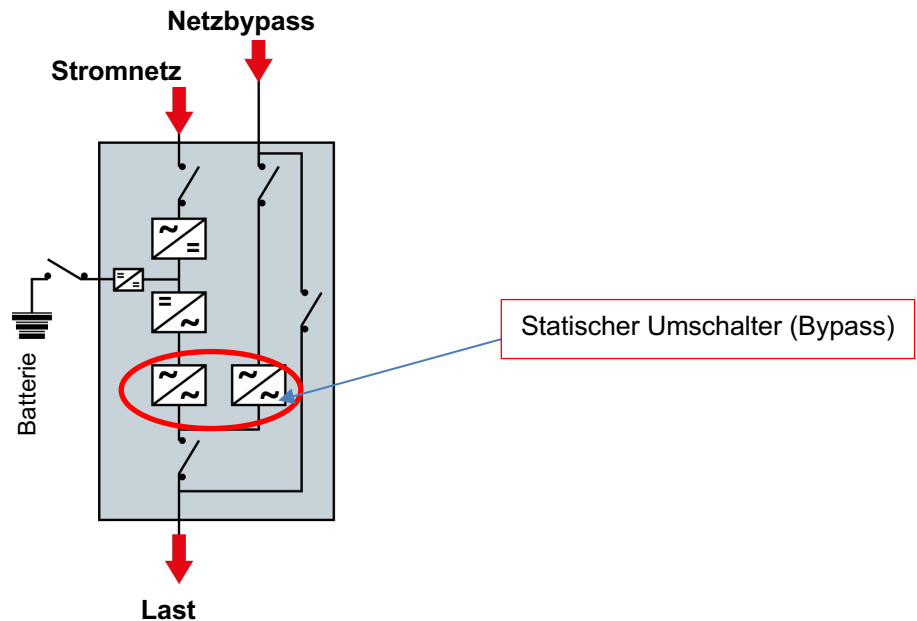
Symmetrie der Ausgangsspannung

Die Abweichung der Ausgangsspannung bei asymmetrischer Belastung beträgt maximal $\pm 1\%$, z.B.: bei Auslastung von einer Phase mit 100% Last und die anderen unbelastet.

Phasenverschiebung

Die dreiphasige Wechselrichterausgangsspannung garantiert einen Phasenverschiebungswinkel von $120^\circ \pm 1^\circ$ für 100 % symmetrische und unsymmetrische Lasten.

6.4. Statischer Umschalter (Bypass)



Der statische Umschalter regelt elektronisch bei folgenden Fällen die störungsfreie Umschaltung der Lastversorgung vom Gleichrichtereingang zum Bypassnetz:

- Manuelles Abschalten des Wechselrichters
- Überschreitung der Überlast-Grenzwerte des Wechselrichters
- Überschreitung der internen Temperaturgrenzwerte des Wechselrichters
- Störung des Wechselrichters
- DC-Spannung außerhalb der Toleranzen.

Ist im Moment des Umschaltens die Spannung des Wechselrichters nicht synchron mit der Spannung des Ersatznetzes, erfolgt die Übergabe mit einer Verzögerung, um eventuelle Schäden an den Verbrauchern zu vermeiden. Dieser Wert kann den Anforderungen der unterschiedlichen Lasttypen entsprechend eingestellt werden, wie in der Tabelle des Abschnitts „technische Daten“ beschrieben ist.

Ersatznetzspannung

Die Übergabe an das Ersatznetz erfolgt nur, wenn die Spannung und die Frequenz als „geeignet“ für die Lastversorgung eingeschätzt werden. Die Eignungs-Grenzwerte werden vom Benutzer gemäß angeschlossenen Verbrauchern festgelegt:

- Spannungsbereich: $\pm 20\%$ (einstellbar von $\pm 5\%$ bis $\pm 25\%$)
- Frequenzbereich: $\pm 2\text{ Hz}$ (einstellbar von $\pm 1\text{ Hz}$ bis $\pm 6\text{ Hz}$)

Überlast

Um eine maximale Verfügbarkeit zu garantieren, besitzt der statische Umschalter keine Überstrom-Schutzorgane. Damit ist die Kompatibilität mit allen Netzarten gegeben. Die Absicherung muss durch extern installierte Schutzeinrichtungen realisiert werden.

Der statische Umschalter der USV ist für folgende Überlasten bemessen:

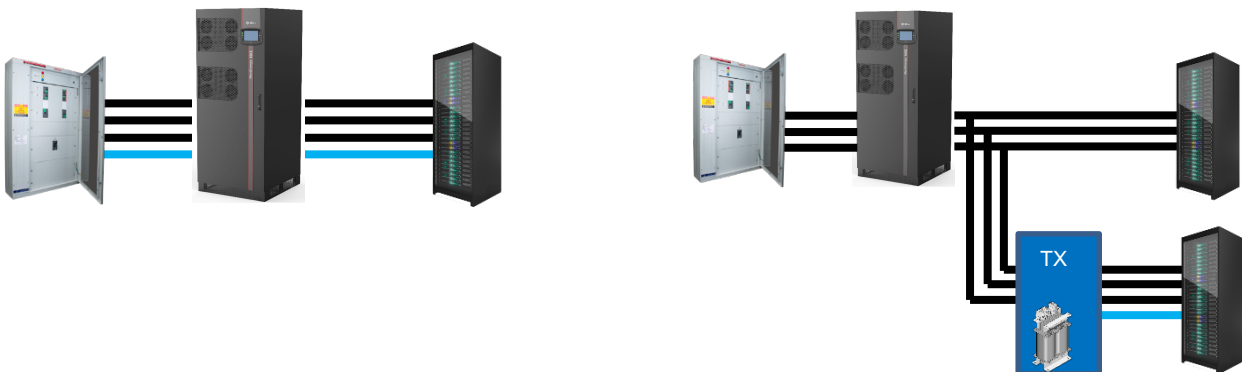
- 110 % für 60 Minuten
- 125 % für 10 Minuten
- 150 % für 1 Minute

Die Kurzschlussleistung kann abhängig von der Last schwanken (siehe Tabelle im Abschnitt Technische Daten).

6.5. Weitere wichtige Funktionen

Betrieb mit oder ohne Neutralleiter

Die NextEnergy kann mit (4-Leiter) oder ohne Neutralleiter (3-Leiter) arbeiten. Wie unten abgebildet eignet sich die Anlage für Installationen, bei denen der Neutralleiter nicht mitgeführt, sondern der Sternpunkt auf der Lastseite gebildet wird oder für symmetrische 3-Phasenwechselstromnetze.



Lüftung

Die Wärmeabführung für die internen Bauteile wird durch interne Lüfter gewährleistet. Die Lüftungsanlage beinhaltet alle Funktionen für einen einwandfreien Betrieb innerhalb der Spezifikationen:

- *Drehzahlregelung:* Die Drehzahl des Lüfters wird abhängig von der Last geregelt.
- *Lüfterausfall-Alarm:* Jeder Lüfter wird individuell überwacht und bei Ausfall eines Lüfters wird am Display der USV oder über eine Fernüberwachungseinrichtung ein Alarm ausgegeben.
- *Lüfter-Redundanz:* Bei Ausfall eines Lüfters ist der Betrieb der USV mit Volllast und bis zu einer Umgebungstemperatur von 30 °C garantiert.

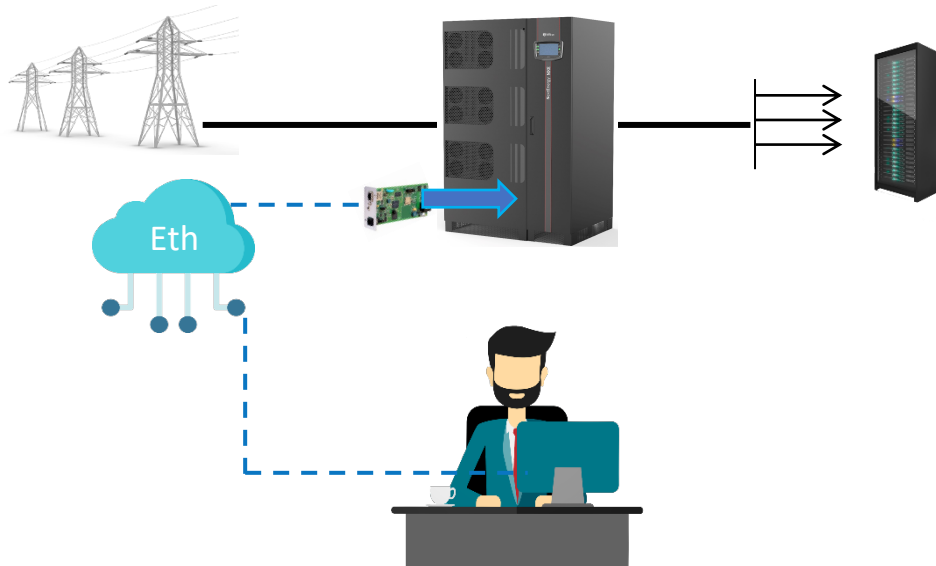
Spitzenlastbegrenzung (Peak Shaving)

Die **NextEnergy** kann dort, wo die Leistung begrenzt verfügbar ist, die Spitzenlastanforderung aus der gespeicherten Energie der Batterie bis zur Grenze Ihrer Leistung abdecken. Dafür wird die Eingangsleistung der USV begrenzt. Fällt die Anforderung der Last wieder unter den Begrenzungswert, wird die Batterie wieder geladen.

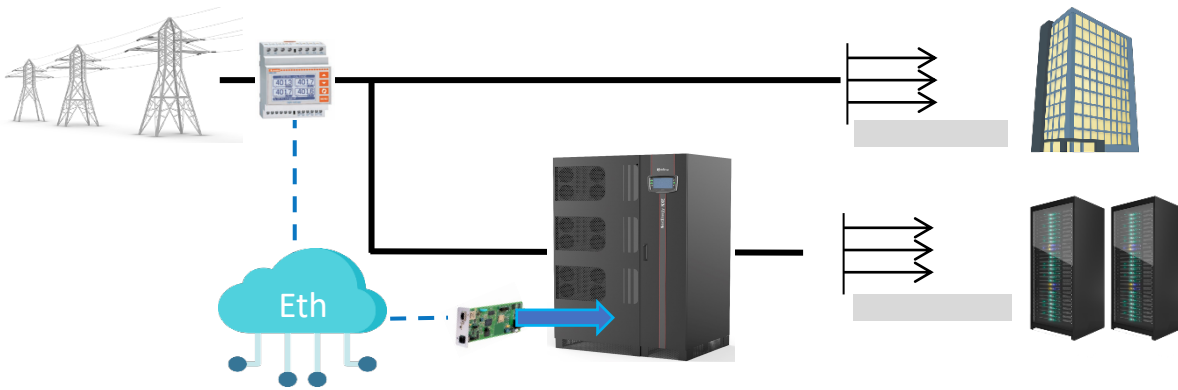


Die Spitzenlastbegrenzung kann mit drei unterschiedlichen Betriebsweisen erzielt werden:

- **Statisch:** der Eingangsstrom oder die Leistung kann bis auf 20% (40-100% empfohlen) der Nennleistung begrenzt werden. Der Wert kann fest programmiert, oder als Fernsteuerbefehl dauerhaft ausgeführt werden.
- **Manuelle Fernbedienung:** Eine zentrale Stelle steuert die Eingangsleistungsreduktion per Fernsteuerbefehl oder ModBUS/TCP. ModBUS/TCP erfordert die EnergyManager-Karte, die als Zubehör erhältlich ist.

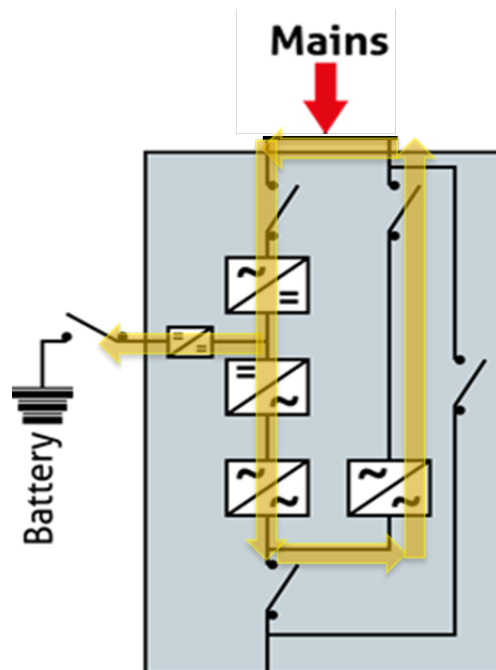


Dynamisch: Die USV und ihre Last werden parallel zu anderen Verbräuchen aus dem Stromnetz gespeist. Basierend auf den Echtzeitmesswerten des Energiemanagementsystems wird die benötigte Energie bei Bedarf zur Spitzenlastabsenkung aus den Batterien der USV entnommen und der angeschlossenen Last zur Verfügung gestellt, um die Energieentnahme aus dem Stromnetz zu senken. Der Datenaustausch erfolgt via ModBUS/TCP und der EnergyManager-Karte, die als Zubehör erhältlich ist.



Smart Capacity Test (SCT)

Mit der **NextEnergy** kann ein Belastungstest ohne eine externe Last durchgeführt werden. Dabei speist der USV Ausgang den USV Eingang, so dass die Leistung zirkuliert. Die Leistung und der Leistungsfaktor werden vorgewählt um die Last zu simulieren. Es fällt nur die normale interne Verlustleistung an und nicht die einer realen Belastung. Es werden keine provisorischen Kabel und Lastbanken benötigt.

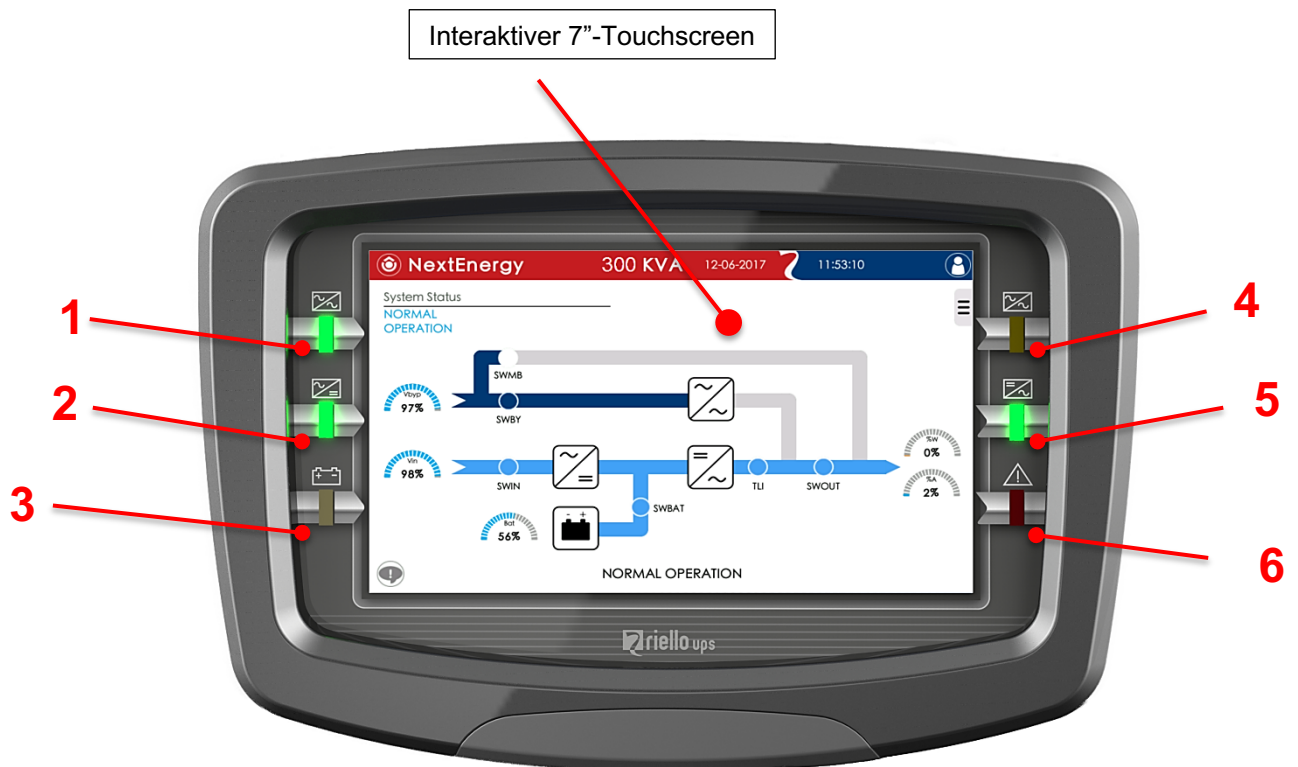


7. BEDIENFELD

Das Bedienfeld an der Frontseite der USV-Anlage ist die Schnittstelle für Benutzer und Kundendienst, über die Systemstatus, Parameter, die Umgebungsbedingungen wie Eingangsspannung, Auslastung, Temperatur, Status der Leistungsschalter und der Batteriezustand überwacht und gesteuert werden können. Farbige LEDs liefern zudem einen schnellen Überblick über den Systemstatus.

Übersicht der Funktionen:

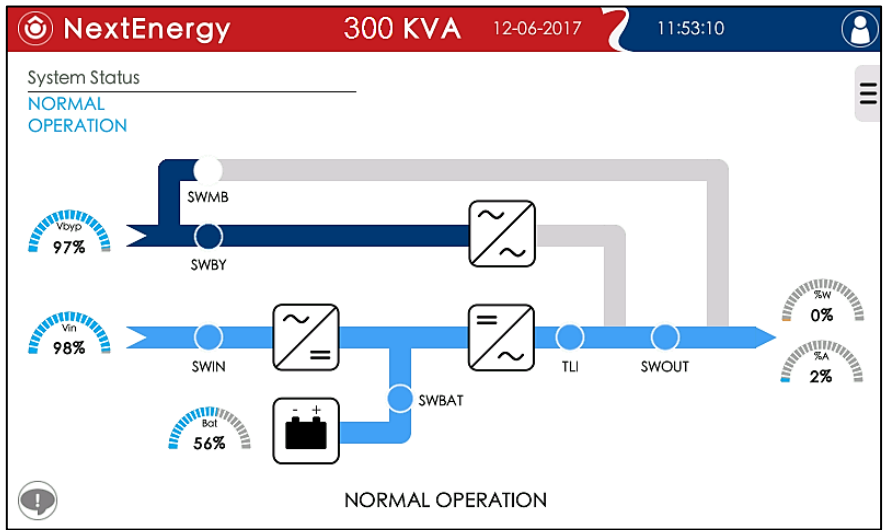
- Überwachung des allgemeinen USV Status
- Anzeige der Messwerte für Eingang und Ausgang sowie für die einzelnen Bauteile (Gleichrichter, Wechselrichter, statischer Umschalter, Batterie)
- Senden der Befehle zum Ein- oder Ausschalten der USV, zur Prüfung der Batterie und/oder zur Lastübergabe auf den Bypass
- Prüfung und Änderung der Haupteinstellungen über verschiedene passwortgeschützte Zugangsebenen
- USV-Statusmeldungen und Alarmliste
- Zugriff auf Oszilloskop-Funktion








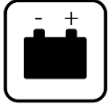



Legende LED

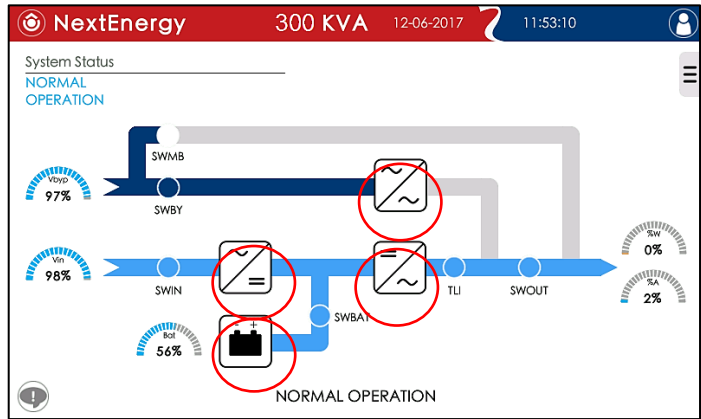
LED	Symbol	Farbe	Funktion	Status	Beschreibung
1		Grün	Bypass-Leitung	Leuchtend	Bypassspannung vorhanden und innerhalb der Toleranz
				Blinkend	Bypassspannung verfügbar aber außerhalb der Toleranz
				Aus	Bypassspannung nicht vorhanden
2		Grün	Gleichrichtereingang	Leuchtend	Netzspannung vorhanden und innerhalb der Toleranz
				Blinkend	Netzspannung verfügbar aber außerhalb der Toleranz
				Aus	Netzspannung nicht vorhanden
3		Gelb	Batteriestatus	Leuchtend	Batteriebetrieb
				Blinkend	Batterie ist schwach oder wird entladen oder Batterieschalter ist offen
				Aus	Last nicht an Batterie
4		Gelb	Last an Bypass	Leuchtend	Last auf Bypass
				Blinkend	Last am Bypass aufgrund einer Überlast oder der Wartungsbypassschalter ist geschlossen
				Aus	Last auf Wechselrichter
5		Grün	Last an Wechselrichter	Leuchtend	Last auf Wechselrichter und Ausgangsschalter geschlossen
				Blinkend	Überlast >100 % auf Wechselrichter
				Aus	Last auf Bypass oder Ausgangsschalter offen
6		Rot	Alarm	Leuchtend	Es liegt ein interner Fehler vor
				Aus	Es liegt kein Fehler vor

Weitere Informationen sind in der Hauptanzeige über die Blockdiagramme verfügbar, die die wichtigsten Funktionsteile, die Trennschalter, die Eingangs- und Ausgangsspannung und den Batteriestatus anzeigen.



Bauteile		Angaben	
	Gleichrichter		% der Eingangsspannung am Gleichrichter bezogen auf den Nennwert
	Wechselrichter	 	% der aktiven Ausgangsleistung bezogen auf die Nennleistung der USV % des Ausgangsstroms bezogen auf den Nennstrom der USV
	Statischer Bypass		% der Bypass-Spannung bezogen auf den Nennwert
	Batterie		% der Batterieladung

Durch Auswahl der einzelnen Bauteilsymbole werden die verschiedenen Betriebswerte der USV angezeigt.



Measures 26-06-2017 15:18:24

System Status: NORMAL OPERATION

Rectifier

Voltage	Current	
L1-N 224.4V	L1 12.0 A	V _{dc} 378V
L2-N 225.2V		V _{bat} 377V
L3-N 226.9V	L1 12.9 A	I _{bat} -8.3A
L1-L2 388.8V	L2 12.7 A	Temperature 35.0°C
L2-L3 390.6V		
L3-L1 389.7V		
Freq 50.0Hz		

Measures 26-06-2017 15:21:10

System Status: NORMAL OPERATION

Battery Status

Voltage	Current	Temp
380 V	-8.3 A	40.0°C
		Max 50.0°C

Autonomy: 25h 09m

Charge: 50% charging

Measures 26-06-2017 15:22:57

System Status: NORMAL OPERATION

Inverter

Vdc	Voltage	Current	Power
381V	L1-N 232.0V	2.8 A	0.0 kW
	L2-N 232.0V	L1 9 Apk %	0.5 kVA
	L3-N 232.0V	3.2 A	0.0 PF
V _{bat} 380 V	L1-L2 401.8V	L2 9 Apk %	0.0 kW
	L2-L3 401.8V	2.8 A	0.7 kVA
I _{bat} -8.3 A	L3-L1 401.8V	L3 6 Apk %	0.0 PF
	Freq 49.9Hz		0.0 kW
			0.5 kVA
			0.0 PF
	Temperature 35.0°C (Env: 35.0°C)		

Measures 26-06-2017 15:25:17

System Status: NORMAL OPERATION

Bypass

Input	Output
Voltage	
L1-N 224.0 V	
L2-N 225.0 V	
L3-N 224.0 V	
L1-L2 388.8 V	
L2-L3 388.8 V	
L3-L1 388.0 V	
Freq 49.9 Hz	
Temp 0.0°C	

8. TRENNSCHALTER

Die USV verfügt vorne rechts im Schrank über vier Trennschalter. Um an die Schalter zu gelangen, muss die Tür mit einem Schlüssel geöffnet werden.

- Eingang Gleichrichter
- Eingang Ersatznetz
- Ausgang Last
- Wartungs-Bypass

Der Batterie-Trennschalter befindet sich im Batterieschrank oder in einem externen Gehäuse mit Trennschalter.

9. USV-SCHRANK

Der Aufbau der USV erlaubt einfachen Zugriff auf alle wichtigen Komponenten von der Vorder- oder Oberseite des Schrankes. Für die Wärmeabführung der internen Komponenten sorgen die eingebauten Lüfter. Der Lufteinlass liegt an der Vorderseite und der Luftauslass an der Oberseite.

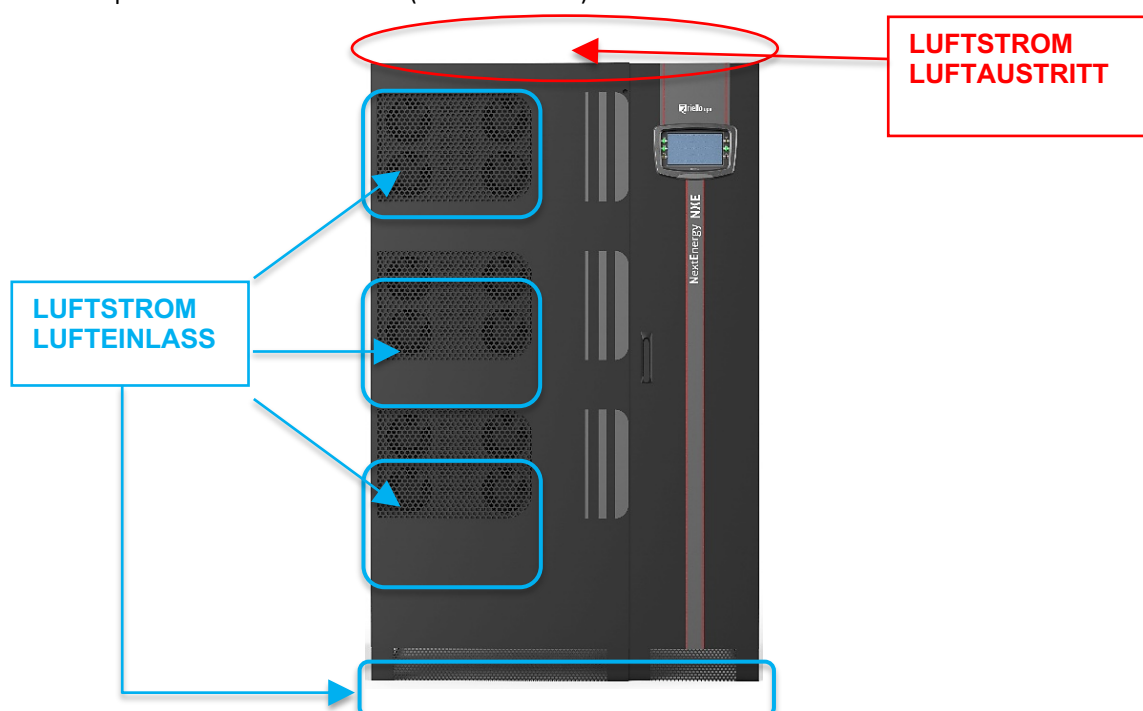
Dadurch benötigen die Anlagen an der Rückseite keinen Freiraum für Wartung oder Belüftung.

Der Schrank ist aus verzinktem Stahl und erfüllt auch bei geöffneter Vordertür Schutzart IP20. Auf Anfrage sind auch Versionen mit höheren Schutzarten verfügbar.

- IP 20
- IP 21 (IP20-Modell zzgl. optionaler IP21 Bausatz zur vor Ort Montage)
- IP 31 (für 300 und 400 kVA USV mit Eingeschränkter Nennleistung)
- IP XX: auf Anfrage

Die Kabeleinführung der NXE 300 und NXE 400 kVA kann von unten oder von oben erfolgen, ohne dass weitere zusätzliche Schränke hinzugefügt werden müssen.

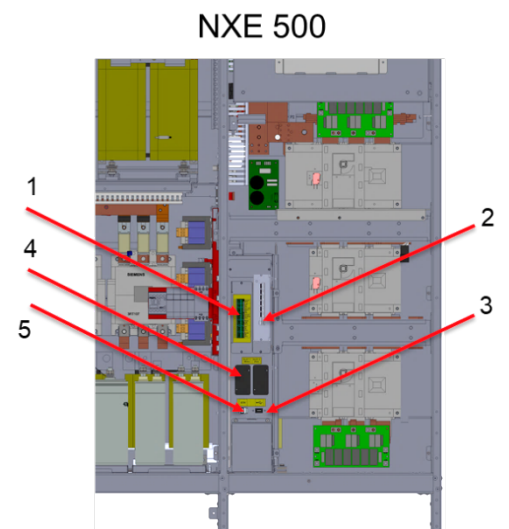
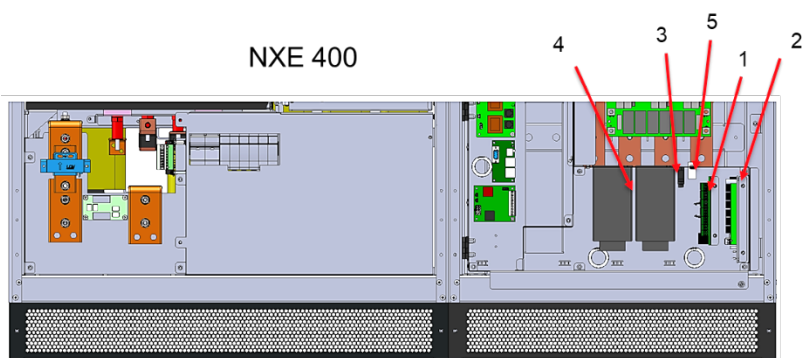
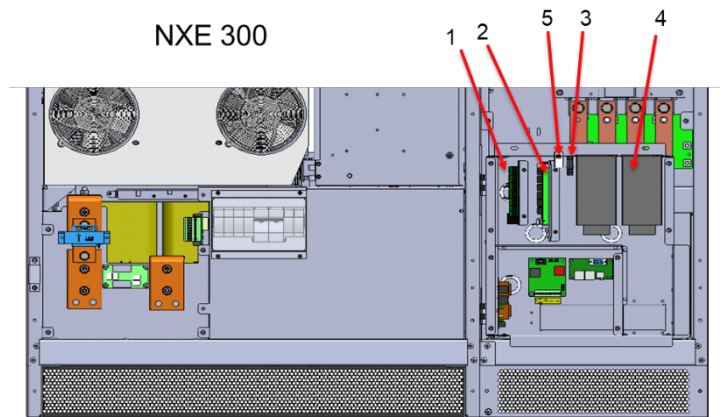
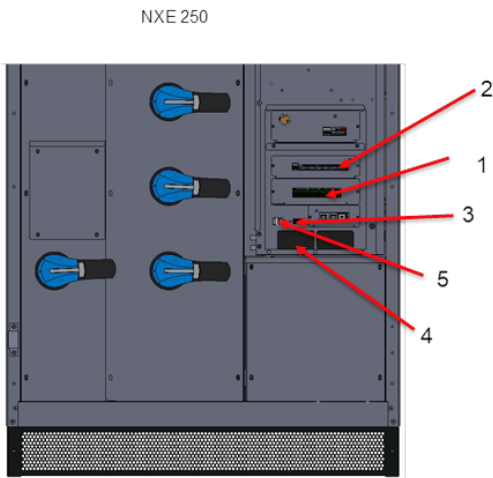
Die Kabeleinführung der NXE 250 und NXE 500 in der Standardausführung erfolgt von unten. Die Kabeleinführung von oben erfolgt mit den optionalen Seitenschränken (W = 2x200 mm)



10. KOMMUNIKATION

Die **NextEnergy** verfügt über einen USB-Anschluss, Ethernetanschluss, Alarmkarte mit potentialfreien Kontakten, Erweiterungs-Alarmkarte (optional) und zwei Steckplätze für zusätzliche Kommunikationskarten.

- 1- Schnittstellen-Alarmkarte
- 2- Erweiterungsalarmkarte (Option)
- 3- USB-Anschluss
- 4- Steckplätze
- 5- RS 232 Port



Alarmkarte mit potentialfreien Kontakten

Diese Karte bietet:

- 2 Steuereingänge + EPO-Funktion (über geöffnetem potentialfreiem Kontakt)
- 4 potentialfreie Kontakte, die 4 Alarmer oder Betriebszustände der USV melden (max. Spannung 42 VAC/max. 1 A)
- Netzteil max. 12 V DC, 100 mA (Steuerspannung)

Es folgt eine Liste der Befehle und der voreingestellten Alarmer, die bei der Inbetriebnahme angepasst werden können.

Befehle

- Emergency Power OFF: im Ruhezustand geschlossen
- Wechselrichter Power OFF: im Ruhezustand offen (den Kontakt zum Aktivieren für etwa 2 Sekunden schließen)
- Batterieladegerät deaktivieren: im Ruhezustand offen (den Kontakt zum Aktivieren für etwa 2 Sekunden schließen)

Alarmer

- Bypass EIN: Last auf Bypass oder Fehler Wechselrichter
- Batterie EIN: Batteriebetrieb wegen Netzausfall
- Batterieladestand gering: Batterievorwarnung Ende der Entladung (Standard 5 Minuten, einstellbar)
- Sammelalarm: (z.B. Übertemperatur oder Überlast)

10.1. Emergency Power OFF (EPO)

Im Notfall kann die USV durch einen externen Steuerbefehl vollständig ausgeschaltet werden.

10.2. Überwachungssoftware

Die USV-Anlage wird mit der Steuerungs- und Überwachungs-Software **PowerShield³** mit den folgenden Leistungsmerkmalen geliefert:

- Ereignisprotokoll
- Gesamtverwaltung der Ereignisse
- Unterstützung von E-Mail, Modem, SNMP Agent
- Sequenzielles Herunterfahren aller im Netzwerk befindlichen Computer mit Speicherung der offenen Arbeiten in den meisten Programmanwendungen (optionale Netzwerklizenzen werden benötigt).

11. OPTIONEN

11.1. Kommunikation

Die USV verfügt über zwei Steckplätze für die folgenden Kommunikationsoptionen:

NetMan 204: Die Netzwerkkarte NetMan 204 ermöglicht die Verwaltung der USV über ein Netzwerk unter Verwendung eines Netzwerk-Kommunikationsprotokolls (TCP/IP, HTTP, HTTPS) und der Netzwerkschnittstellen SNMP v1 und v3. Der NetMan ermöglicht die einfache Integration der USV in die meisten mittleren und großen Netzwerke und erlaubt eine zuverlässige Kommunikation zwischen der USV und den verwendeten Verwaltungssystemen.

MultiCom 302: Modbus/Jbus Protokollwandler über den RS232- oder RS485-Ausgang zur Überwachung der USV, zum Beispiel in der Gebäudeleittechnik (GLT). Stellt außerdem eine zweite unabhängige serielle RS232-Schnittstelle zum Anschluss anderer Geräte, wie den NetMan oder einen PC, zur Verfügung.

MultiCom 352: Der Schnittstellenverdoppler erlaubt den Anschluss zweier unabhängiger Geräte an eine einzige serielle Schnittstelle der USV, wenn mehrere serielle Anschlüsse für multiple Abfragen der USV gebraucht werden, und ist die ideale Lösung für LANs mit Firewall.

Weitere Kommunikationsoptionen unabhängig von den Steckplätzen:

a) Die externe **Multi-I/O-Karte** ist mit Ein- und Ausgangskontakten ausgestattet und erlaubt es, die USV in GLT-Systeme zu integrieren. Sie kann außerdem zum Anschluss von zwei Geräten an einen einzigen seriellen Kommunikationsanschluss der USV benutzt werden. Mit dem MODBUS/JBUS-Protokoll kann sie auch über RS485-Leitungen kommunizieren (diese Option ist für die externe Montage auf Hutschiene vorgesehen).

b) Alarmkarte mit programmierbaren Relaiskontakten (1 A, 48 V AC) zum Anschluss einer Fernsteuerung. Voreingestellt stehen folgende Alarme zur Verfügung:

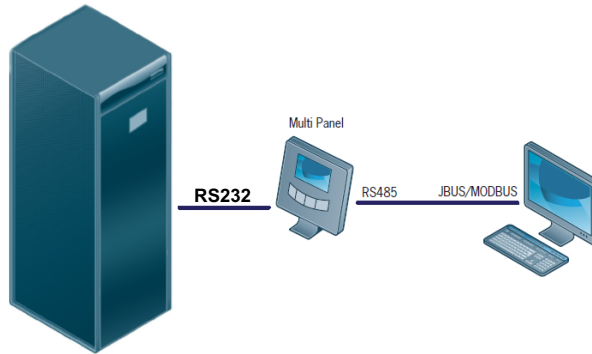
- a. Last auf Wechselrichter
- b. Last auf Netz
- c. Batterie schwach
- d. Überlast
- e. Überhitzung
- f. Last auf Wartungs-Bypass.

Darüber hinaus gibt es zwei programmierbare Eingänge für „Batterieladung deaktivieren“ und „Bypassumschaltung deaktivieren“, die verwendet werden können, wenn die USV von einem Netzersatzaggregat versorgt wird. Die Alarme und Befehle können über den Touchscreen angepasst werden. Das Benutzerhandbuch der USV enthält eine vollständige Liste aller Alarme und verfügbaren Befehle.

Hinweis: Die vollständige und aktualisierte Liste der Optionen ist auf unserer Website www.riello-ups.com verfügbar.

11.2. Separates Bedienfeld

Mit dem separaten Bedienfeld können Betriebsinformationen, Messwerte und Alarme der USV an einem entfernten Standort angezeigt werden. Zusätzlich ist es mit einem RS485-Ausgang ausgestattet, der dieselben Informationen im JBUS/MODBUS-Protokoll für die GLT bereitstellt. Da die NextEnergy keinen RS232-Anschluss hat, wird eine Multicom 352 Schnittstellenkarte benötigt um das separate Bedienfeld anzuschließen. Der maximale Abstand zwischen USV und separatem Bedienfeld beträgt etwa 300 m.



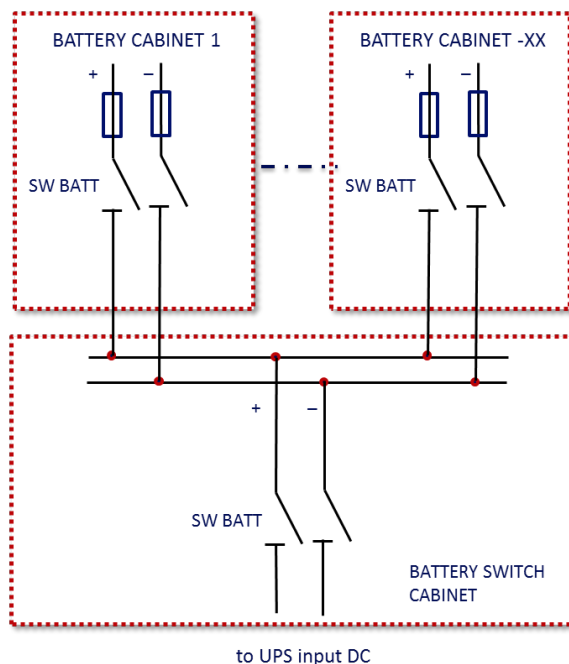
11.3. Batterieschrank

Es stehen Batterieschränke mit folgenden Eigenschaften zur Verfügung:

- Schutzsicherungen und Trennschalter
- Schutzart IP20 bei geöffneter Fronttür
- Komplett mit Batterien oder leer mit Verbindungskabeln zwischen den Fächern.

Abmessungen (B x T x H): 860 x 800 x 1900 mm, Gewicht 200 kg (leer).

Die Batterieschränke können parallelgeschaltet werden, um die benötigte Autonomie zu erreichen. Bei mehr als 2 parallel geschalteten Schränken ist es ratsam, einen Batterieschalterschrank hinzuzufügen, in dem die Batteriekabel angeschlossen werden können.



11.4. UGS – UPS Group Synchroniser

Der UGS ermöglicht den Anschluss von 2 Systemen in einer **Dual-BUS**-Konfiguration, um sie auch bei Störungen der Netzspannung synchronisiert zu halten. Der UGS ermöglicht zudem die Synchronisation einer USV von RIELLO UPS mit einer anderen Versorgungsquelle oder mit einem nicht von RIELLO UPS hergestellten USV-System oder auch bei unterschiedlichen Leistungen.

Das UGS-Gehäuse ist für eine Wandmontage vorgesehen:

- Abmessungen (B x T x H): 236 x 135 x 316 mm
- Gewicht: 2 kg

11.5. Trenntransformator

Zur galvanischen Trennung oder zur Bildung eines Sternpunkts mit Neutralleiteranschluss sind auf die Anlagenleistung abgestimmte DYN Trenntransformatoren lieferbar.

Wenden Sie sich bei Installationen mit externem Wartungs-Bypass bitte an Ihre Riello UPS Niederlassung.

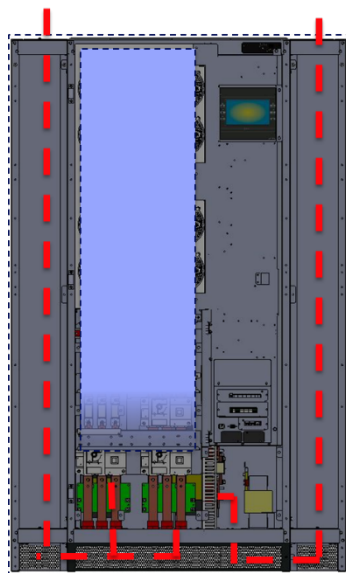
11.6. Spannungsanpassung

Auf Anfrage kann die USV mit unterschiedlichen Ein- und Ausgangsspannungen geliefert werden.

Wenden Sie sich für weitere Informationen bitte an Ihre Riello UPS Niederlassung.

11.7. Kabeleinführung von oben (für NXE 250 und NXE 500)

Die Kabeleinführung von oben basiert auf zwei Seitenschränken mit jeweils 200 mm Breite, der rechte für die Batteriekabel und der linke für die Eingangs-, Bypass- und Lastkabel



Blick auf NXE 250 mit dem TCE

11.8. Schutzarten

Die USV kann gemäß der Norm EN 60529 mit unterschiedlichen Schutzarten höher als IP20 und IP31 geliefert werden.

11.9. Umgebungssensoren

Die Umgebungssensoren werden mit der NetMan 204 Kommunikationskarte verbunden, um Temperatur und Luftfeuchtigkeit in der Installationsumgebung zu überwachen. Zusätzlich können sie mit konfigurierbaren, digitalen Ein- und Ausgängen ausgestattet sein.

Folgende Sensoren sind verfügbar:

- Temperatur: Überwacht die Umgebungstemperatur.
- Luftfeuchtigkeit und Temperatur: Überwacht die relative Luftfeuchtigkeit in Prozent und die Umgebungstemperatur in °C.
- Digitaler E/A und Temperatur: Überwacht die Umgebungstemperatur in °C und verfügt über einen digitalen Eingang und einen digitalen Ausgang.

12. UMGEBUNGSBEDINGUNGEN

Umgebungstemperatur für die USV	0 - 40° C (siehe Anmerkung 1)
Höchsttemperatur für 8 Stunden pro Tag	40° C
Durchschnittstemperatur für 24 Stunden	35° C
Empfohlene Batterietemperatur	20 - 25° C
Relative Luftfeuchtigkeit	5 - 95% (nicht kondensierend)
Maximale Betriebshöhe	bis 1000 m ü NN (1 % Minderung pro 100 m zwischen 1000 und 2000 m)
Lagertemperatur	Von -25 °C bis 60 °C (USV) -15 °C, +40 °C (für die Batterien)

13. TECHNISCHE DATEN USV 250 bis 500 kVA

Mechanische Eigenschaften	USV-Leistung (kVA)			
	250	300	400	500
Breite (mm)	800	1200	1400	1600
Tiefe (mm)	850			
Höhe (mm)	1900			
Nettogewicht (kg)	634	880	1100	1300
Versandmaß (BxTxH)	900 x 900 x 2100	1300 x 950 x 2100	1650 x 1100 x 2100	1700x900x2100
Kühlung	Luftzufuhr über drehzahlgeregelte interne Lüfter			
Gewicht mit Verpackung (kg)	660	915	1160	1370
Schutzart des Schrankes	IP20 (höhere Schutzarten auf Anfrage)			
Kabeleinführung				
NXE 250 & NXE 500	Unten (oben optional)			
NXE 300 & NXE 400	Von unten und oben			
Farbe	RAL 7016			

Elektrische Eigenschaften	USV-Leistung (kVA/kW)			
	250	300	400	500
EINGANG				
Nennspannung	400 V AC dreiphasig ohne Neutralleiter			
Nennspannungstoleranz (%) ohne Batterienutzung und gemäß prozentualer Auslastung	+20%, -10% (100% Last) +20%, -20% (85% Last) +20%, -30% (75% Last) +20%, -40% (65% Last)			
Nennfrequenz (Hz)	50/60 Hz			
Frequenztoleranz	von 40 bis 70 Hz			
Aufgenommener Nennstrom bei Nennspannung [A]	382	458	610	763
Aufgenommene Nennleistung bei Nennspannung [kVA]	265	317	423	529
Max. Stromaufnahme bei Vollast und Batterieladung [A]	400	500	681	844
Eingangsleistungsfaktor bei Nennspannung und Batterieladung (von 25 % bis 100 % Last)	>0.99			
Harmonische Verzerrung des Stroms (THD _i) bei Netz- THD _u <1 % <ul style="list-style-type: none"> • Last 100 % • Last 75 % • Last 50 % • Last 25 % 	<3% <3% <5% <8%			
Stufenweises Anlaufen des Gleichrichters (Power Walk- in Dauer)	von 0 bis 120 Sekunden (einstellbar)			
Verzögerung des stufenweisen Anlaufens des Gleichrichters (Power Walk- in Start Verzögerung)	von 0 bis 120 Sekunden (einstellbar)			

Elektrische Eigenschaften	USV-Leistung (kVA/kW)			
	250	300	400	500
GLEICHSTROM-ZWISCHENKREIS				
Anzahl Bleibatterien/Batterieblöcke (siehe Anmerkung 2)		240		
Batterienennspannung [V DC]		480		
Oberwellenstrom bei aufgeladener Batterie (%)		Approx. 0		
Ladeerhaltungsspannung (2.26 V/Zelle einstellbar) – [V DC]		542		
Ladespannung (2.4 V/Zelle einstellbar) – [V DC]		576		
Max. Ausgangsspannung [V DC]		650		
Entladeschlussspannung V DC (1.6 V/Zelle einstellbar) – [V DC]		384		
Ladespannungskompensation in Bezug auf Batterieschranktemperatur (V pro °C)		-0.11%		
Maximaler Strom für Batterieladung mit 240 Zellen (Netzspannung 400 V) [A]				
• Last 100%	25	55	90	70
• Last 90%	70	120	160	150
• Last 80%	115	170	235	210
• Last ≤70%	160	225	300	280

Elektrische Eigenschaften	UPS Size (kVA/kW)			
	250	300	400	500
WECHSELRICHTER				
Nennleistung [kVA]	250	300	400	500
Wirkleistung [kW]	250	300	400	500
Nennstrom [A]	361	433	577	722
Nennspannung	400 V 3Ph + N (konfigurierbar von 360 V bis 420 V)			
Nennfrequenz	50 oder 60 Hz (wählbar)			
Regelung der Nennausgangsspannung:	von 360 bis 420 V			
Statische Abweichung	±1%			
Dynamische Abweichung	±5%			
Wiederherstellungszeit innerhalb ± 1%	20 ms – entspricht der Norm EN 62040-3, Klasse 1			
Scheitelfaktor (gemäß EN 62040-3)	3:1			
Spannungsverzerrung bei linearer Last	≤1 % (typisch), ≤2 % (max.)			
Spannungsverzerrung bei nicht linearer Last	≤3%			
Frequenzstabilität mit Bypass synchronisiertem Wechselrichter	±2% (über das Display konfigurierbar von ±1 % bis ±6 %)			
Frequenzstabilität bei nicht mit Bypass synchronisiertem Wechselrichter	±0.05 %			
Geschwindigkeit der Frequenzanpassung	1 Hz/sec (siehe Anmerkung 3)			
Spannungsasymmetrie bei symmetrischer und unsymmetrischer Belastung	≤1%			
Winkelabweichung der Spannungen symmetrischer und asymmetrischer Belastung	120 ± 1°el			
Überlast bezogen auf die Nennleistung				
• NXE 250 & NXE 500	110 % für 60 Minuten, 125 % für 2 Minuten, 150 % für 20 Sek.			
• NXE 300 & NXE 400	110 % für 60 Minuten, 125 % für 10 Minuten, 150 % für 1 Minute			
Kurzschlussstrom (I/I_{Nenn})				
• NXE 250 & NXE 500	2.5 x I_N für 100 ms + 2 x I_N für 900 ms			
• NXE 300 & NXE 400	2.7 x I_N für 100 ms + 2 x I_N für 900 ms			
Wirkungsgrad im Batteriebetrieb (%)	96			

Elektrische Eigenschaften	USV-Leistung (kVA/kW)			
	250	300	400	500
BYPASS				
Nennspannung	400 V AC 3 Phasen + N (konfigurierbar von 360 V bis 420 V)			
Nennspannungstoleranz	±20 % (einstellbar von ±5 % bis ±25 % über das Bedienfeld)			
Nennfrequenz	50 oder 60 Hz (automatische Erkennung)			
Nennfrequenztoleranz	±2 % standardmäßig (einstellbar von ±1 % bis ±6 % über das Bedienfeld)			
Umschaltung auf Bypass mit synchronisiertem Wechselrichter (USV in „Netzbetrieb“)	<1 msec.			
Umschaltung auf Bypass mit nicht synchronisiertem Wechselrichter (USV in „Netzbetrieb“)	~100 msec. (einstellbar auf längere Zeiten)			
Umschaltung von Bypass auf Wechselrichter (USV in Betriebsart „Standby On“)	2 ms			
Überlastfähigkeit der Bypass-Leitung (kVA)	110 % für 60 Minuten, 125 % für 10 Minuten, 150 % für 1 Minute			
Kurzschlussleistung der Bypass-Leitung (x Nennstrom)				
• 1 second	10	10	7.5	9
• 500 msec.	12	12	9.0	10
• 200 msec.	13	13	9.5	11
• 100 msec.	14	14	10.5	12
• 10 ms	15	15	11.5	13

Elektrische	USV-Leistung (kVA/kW)
-------------	-----------------------

Eigenschaften	250	300	400	500
SYSTEM				
Wirkungsgrad AC/AC (System ON LINE) [%] • Last 100 % • Last 75 % • Last 50 % • Last 25 %	95.4 96.0 96.3 96.1	95.7 96.4 96.6 96.0	95.7 96.2 96.5 96.0	95.5 96.0 96.5 96.2
Wirkungsgrad mit System in STANDBY-Modus [%] • Last von 50 bis 100 %	99			
Überdimensionierung Neutralleiter (I/In)	1.3	1.15	1.38	1.10
Verlustleistung ohne Last • [kW] • [kcal/h] • [BTU/h] (siehe Anmerkung 3	1.25 1070 4300	1.5 1290 5118	1.8 1550 6145	2.1 1805 7165
Verlustleistung mit 50 % Last • [kW] • [kcal/h] • [BTU/h] (siehe Anmerkung 3	4.8 4130 16390	5.3 4540 18014	7.3 6235 24750	9.1 7800 30940
Verlustleistung mit 100 % Last • [kW] • [kcal/h] • [BTU/h] (siehe Anmerkung 3	12.1 10365 41130	13.5 11590 45994	18.0 15455 61330	23.6 20260 80390
Max. Fehlerstrom	300 mA max			
Geräuschpegel in 1 Meter Abstand von der Vorderseite (von 0 bis Volllast) [dBA] • Last 50 % • Last 100 %	63		65	
	70		73	

Anmerkungen

- (1) Bei Betriebstemperaturen über 40° C melden Sie sich an Ihren Vertriebsinnendienst.
- (2) Alle USV Werte beziehen sich auf eine Zwischenkreisspannung von 480 V_{DC} / 240 Bleibatteriezellen. Die Anzahl der Zellen kann von 192 bis 276 variieren, um die gewünschte Überbrückungszeit zu ermöglichen. Jedoch verringert sich bei weniger als 240 Zellen die Nennleistung der USV Anlage. Kontaktieren Sie zur Planung der Batterieanlage den zuständigen Vertriebsmitarbeiter von Riello UPS.
- (3) Die parallele Ausführung kann von 0.1 bis 1 Hz/s konfiguriert werden.
- (4) 3.97 BTU = 1 kcal

14. TECHNISCHE DATEN USV 250 bis 500 kVA IP31

Mechanische Eigenschaften	USV-Leistung (kVA)			
	250 IP31	300 IP31	400 IP31	500 IP31
Breite (mm)	1370		1565	1770
Tiefe (mm)	1060			
Höhe (mm)	2210			
Nettogewicht (kg)	920	920	1160	1380
Versandmaß (BxTxH)	1650 x 1100 x 2100			TBD
Kühlung	Belüftung über drehzahlgeregelte interne Lüfter			
Gewicht mit Verpackung (kg)	970	970	1210	TBD
Schutzart des Schrankes	IP31			
Kabeleinführung	Von unten oder oben (Bei der NXE 500 obere Einführung als Option)			
Farbe	RAL 7016			

Elektrische Eigenschaften	USV-Leistung (kVA)			
	250 IP31	300 IP31	400 IP31	500 IP31
EINGANG				
Nennspannung	400 V AC dreiphasig ohne Neutraleiter			
Nennspannungstoleranz (%) ohne Batterienutzung und gemäß prozentualer Auslastung	+20 %, -10 % (100 % Last) +20 %, -20 % (85 % Last) +20 %, -30 % (75 % Last) +20 %, -40 % (65 % Last)			
Nennfrequenz (Hz)	50/60 Hz			
Frequenztoleranz	von 45 bis 65 Hz			
Aufgenommener Nennstrom bei Nennspannung [A]	380	411	548	687
Aufgenommene Nennleistung bei Nennspannung [kVA]	264	285	380	476
Max. Stromaufnahme bei Vollast und Batterieladung [A]	435	460	621	775
Eingangsleistungsfaktor bei Nennspannung und Batterieladung (von 25% bis 100% Last)	>0.99			
Harmonische Verzerrung des Stroms (THD _i) bei Netz-THD _u <1% <ul style="list-style-type: none"> • Last 100% • Last 75% • Last 50% • Last 25% 	<3% <3% <5% <8%			
Stufenweises Anlaufen des Gleichrichters (Power Walk-in Dauer)	von 0 bis 120 Sekunden (einstellbar)			
Verzögerung des stufenweisen Anlaufens des Gleichrichters (Power Walk-in Start Verzögerung)	von 0 bis 120 Sekunden (einstellbar)			

Elektrische Eigenschaften	USV-Leistung (kVA)			
	250 IP31	300 IP31	400 IP31	500 IP31
GLEICHSTROM-ZWISCHENKREIS				
Anzahl Bleizellen/Batterieblöcke (siehe Anmerkung 2)	240			
Batterienennspannung (V DC)	480			
Restwelligkeit bei aufgeladener Batterie (%)	annähernd 0			
Ladeerhaltungsspannung (2.26 V/El. einstellbar) – V DC	542			
Ladespannung (2.4 V/El. einstellbar) – V DC	576			
Max. Ausgangsspannung (V DC)	650			
Entladeschlussspannung V DC (1.6 V/El. einstellbar) – V DC	384			
Ladespannungskompensation in Bezug auf Batterieschranktemperatur (V pro °C)	-0.11%			
Maximaler Strom für Batterieladung mit 240 Elementen (Netzspannung 400 V) [A]				
• Last 100 %	50	55	90	70
• Last 90 %	100	120	160	150
• Last 80 %	145	170	235	210
• Last ≤70 %	190	225	300	280

Elektrische Eigenschaften	USV-Leistung (kVA)			
	250 IP31	300 IP31	400 IP31	500 IP31
WECHSELRICHTER				
Nennleistung [kVA]	250	300	400	500
Bei $\cos\phi$	1	0.9 lag	0.9 lag	0.9 lag
Wirkleistung [kW]	250	270	360	450
Nennstrom [A]	361	433	577	722
Nennspannung	400 V 3 Phasen + N (konfigurierbar von 360 V bis 420 V)			
Nennfrequenz	50 oder 60 Hz (wählbar)			
Regelung der Nennausgangsspannung	von 360 bis 420 V			
Statische Abweichung	±1%			
Dynamische Abweichung	±5%			
Wiederherstellungszeit auf ±1 %	20 ms – entspricht der Norm EN 62040-3, Klasse 1			
Scheitelfaktor (gemäß EN 62040-3)	3:1			
Spannungsverzerrung bei linearer Last	≤1 % (typisch), ≤2 % (max.)			
Spannungsverzerrung bei nicht linearer Last	≤3%			
Frequenzstabilität mit Bypassnetz synchronisiertem Wechselrichter	±2 % (über das Display konfigurierbar von ±1 % bis ±6 %)			
Frequenzstabilität bei nicht mit Bypassnetz synchronisiertem Wechselrichter	±0.05 %			
Geschwindigkeit der Frequenzschwankung	1 Hz/sec (siehe Anmerkung 3)			
Asymmetrie der Phasenspannung bei symmetrischer oder asymmetrischer Last	≤1%			
Phasenverschiebung bei symmetrischer oder asymmetrischer Last	120 ± 1°el			
Überlast bezogen auf die Nennleistung	110% für 60 Minuten, 125% für 10 Minuten, 150% für 1 Minute			
Kurzschlussstrom (I/Inenn)	3.2 for 100 ms + 2.4 for 900 ms	2.7 for 100 ms+ 2.0 for 900 ms	2.5 for 100 ms + 2.0 for 900 ms	
Wirkungsgrad im Batteriebetrieb (%)	96			

Elektrische Eigenschaften	USV-Leistung (kVA)			
	250 IP31	300 IP31	400 IP31	500 IP31
BYPASS				
Nennspannung	400 V AC 3 Phasen + N (konfigurierbar von 360 V bis 420 V)			
Nennspannungstoleranz	±20 % (einstellbar von ±5 % bis ±25 % über das Bedienfeld)			
Nennfrequenz	50 oder 60 Hz (automatische Erkennung)			
Nennfrequenztoleranz	±2 % standardmäßig (einstellbar von ±1 % bis ±6 % über das Bedienfeld)			
Umschaltung auf Bypass mit synchronisiertem Wechselrichter (USV in „Netzbetrieb“)	<1 msec.			
Umschaltung auf Bypass mit nicht synchronisiertem Wechselrichter (USV in „Netzbetrieb“)	~100 ms (einstellbar auf längere Zeiten)			
Umschaltung von Bypass auf Wechselrichter (USV in Betriebsart „Standby On“)	2 ms			
Überlastfähigkeit der Bypass-Leitung (kVA)	110% für 60 Minuten, 125% für 10 Minuten, 150% für 1 Minute			
Kurzschlussleistung der Bypass-Leitung (x Nennstrom)				
• 1 Sekunde	12	10	7.5	9.0
• 500 ms	14	12	9.0	10.0
• 200 ms	15	13	9.5	11.0
• 100 ms	16	14	10.5	12.0
• 10 msec	18	15	11.5	13.0

Elektrische Eigenschaften	UPS Size (kVA/kW)			
	250 IP31	300 IP31	400 IP31	500 IP31
SYSTEM				
Wirkungsgrad AC/AC (System ON LINE) [%]Load 100%				
• Last 75%	96.1	95.7	95.7	95.5
• Last 50%	96.4	96.4	96.2	96.0
• Last 25%	96.6	96.6	96.5	96.5
	95.5	96.0	96.0	96.2
Wirkungsgrad mit System in STANDBY-Modus [%] • Last von 50 bis 100 %	99			
Überdimensionierung Neutralleiter	1.38	1.15	1.38	1.10
Verlustleistung ohne Last • [kW] • [kcal/h] • [BTU/h] siehe Anmerkung 4	1.5 1290 5118	1.5 1290 5118	1.8 1550 6145	2.1 1805 7165
Dissipated Power With 50% of load • [kW] • [kcal/h] • [BTU/h] siehe Anmerkung 4	4.4 3783 15012	4.8 4086 16213	6.5 5615 22276	9.1 7800 30940
Dissipated Power With 100% of load • [kW] • [kcal/h] • [BTU/h] siehe Anmerkung 4	10.1 8724 34619	12.1 10431 41395	16.2 13918 55195	23.6 20260 80390
Max. Fehlerstrom	300 mA max			
Geräuschpegel in 1 Meter Abstand von der Vorderseite [dBA] • Last 50 % • Last 100%		63 70		65 73

Anmerkungen

- (1) Bei Betriebstemperaturen über 40° C melden Sie sich an Ihren Vertriebsinnendienst.
- (2) Alle USV Werte beziehen sich auf eine Zwischenkreisspannung von 480 V_{DC} / 240 Bleibatteriezellen. Die Anzahl der Zellen kann von 192 bis 276 variieren, um die gewünschte Überbrückungszeit zu ermöglichen. Jedoch verringert sich bei weniger als 240 Zellen die Nennleistung der USV Anlage. Kontaktieren Sie zur Planung der Batterieanlage den zuständigen Vertriebsmitarbeiter von Riello UPS.
- (3) Die parallele Ausführung kann von 0.1 bis 1 Hz/s konfiguriert werden.
- (4) 3.97 BTU = 1 kcal.

this page intentionally left blank



www.riello-ups.com