

Montageanleitung *Installation instruction*





STELLA Rettungszeichenleuchte **LED-Würfelleuchte** Deckenmontage | ceiling mounting

STELLA LED-Würfelleuchte-24-PLC L04.100027

1. Sicherheitshinweise | safety instructions

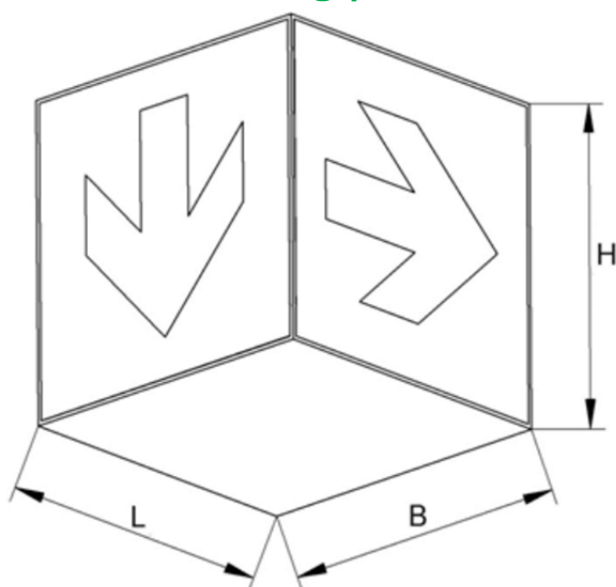
- Die Leuchte ist vor Montage auf Beschädigungen und Auffälligkeiten zu kontrollieren.
Check the luminaire for damage and abnormalities before installation.
- Als Ersatz dürfen nur Originalteile von ALMAT AG verwendet werden.
As replacement only original parts of ALMAT AG are allowed to be used.
- Bei Arbeiten an der Leuchte ist das Netz abzuschalten.
During working on the luminaire first cut off the main.
- Halten Sie die für das Errichten und Betreiben von elektrischen Betriebsmitteln geltenden Sicherheitsvorschriften, das Gerätesicherheitsgesetz sowie die allgemein anerkannten Regeln der Technik ein.
For installation and operation of electrical equipment, keep the applicable safety regulations, the equipment safety act as well as the general rules of technique.
- Halten Sie bei Inspektion, Wartung und Instandhaltung die Bestimmungen für elektrische Betriebsmittel ein.
Keep the regulations of electrical equipment during inspection and maintenance.
- Beachten Sie bei allen Arbeiten an der Leuchte die nationalen Sicherheits- und Unfallverhütungsvorschriften sowie die Sicherheitshinweise in der Betriebsanleitung

die mit  gekennzeichnet sind.

On all workings at the luminaire consider the national safety- and accident prevention regulations as well as the safety instructions of the instruction manual marked with .

- Tragen Sie bei Montagearbeiten die notwendige Schutzbekleidung/-ausrüstung.
On installation operations wear necessary protective clothing /-equipment
- Die Leuchte darf nicht auf vibrierende Oberflächen montiert werden.
Luminaire must not be mounted on vibrating surfaces.
- Die Leuchte ist zur Verwendung als Not- und Sicherheitsbeleuchtung in Gebäuden vorgesehen.
The luminaire is intended for use in buildings as emergency lighting.

2. Masszeichnung | dimensional drawing



Erkennungsweite gemäss VKF .wide recognition	Masse dimension		
	L	B	H
24 m	240 mm	240 mm	240 mm

3. Montageanweisung | *installation instruction*



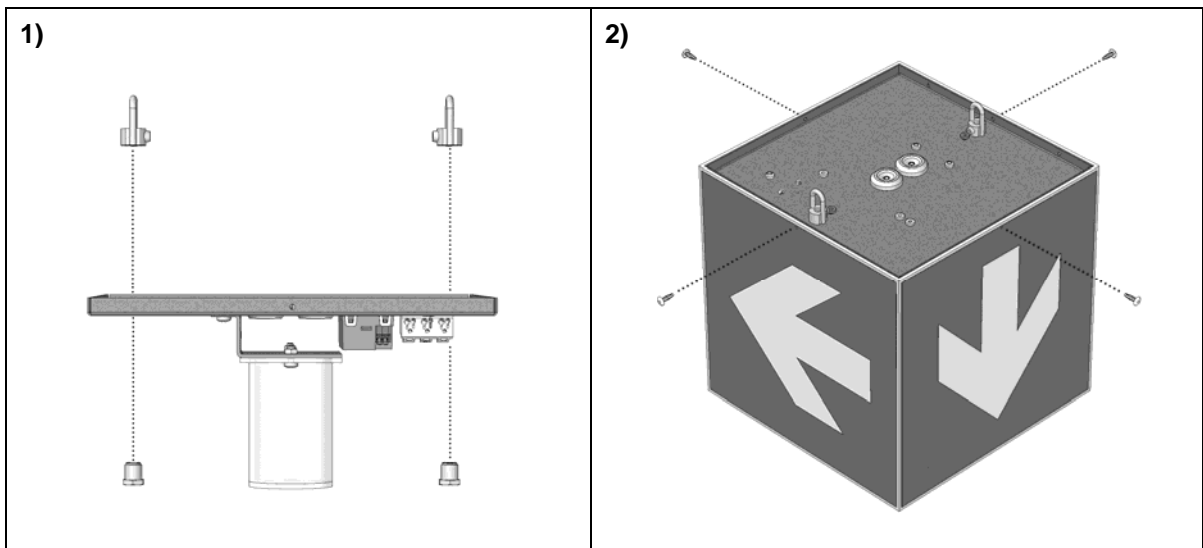
Diese Leuchte ist gemäss EN 60598-2-22 nur für die Montage in Anlagen bestimmt, in denen die Steckverbindung vor unbefugtem Trennen geschützt ist.
The luminaire is referred to EN 60598-2-22 specified for the installation in systems, where the electrical connection is protected against unauthorized disconnection.



Montage, Inbetriebnahme und Wartung darf nur durch die entsprechende Fachkraft durchgeführt werden!
Installation, initiation and maintenance are allowed only by a qualified person.

3.1. Installation | *installation*

3.2.



Adressierung | *addressing*

Die Adressierung erfolgt ausschliesslich über eine ALMAT ASU 80-, ASU 40- oder eine ASU 20-Anlage.
Address setup is managed by ALMAT ASU 80, ASU 40, or ASU 20 system.



Die Leuchte darf ausschliesslich mit einem ALMAT - Vorschaltgerät betrieben werden!
The operation of the luminaire is only allowed with a ALMAT - supply unit!

4. Technische Daten | *technical data*

- Versorgungsspannung | *supply voltage*:
- Nennleistung Leuchtmittel | *power output*:
- Umgebungstemperatur | *ambient temperature* T_u :
- Schutzart nach | *protection category as per* EN 60529:
- Schutzklasse | *protection class*:

24 V DC $\pm 20\%$
 3 W
 -15 °C ... 40 °C
 IP 20



5. Entsorgung, Recycling | *disposal, recycling*

Verpackung | *packaging*:

Die Verpackung ist entsprechend zu entsorgen.
The packaging should be recycled accordingly

Leuchte und Versorgungsgerät | *luminaire and supply unit*

Die Leuchte und das Versorgungsgerät bestehen aus unterschiedlichsten Materialien, die laut den gültigen Vorschriften und Richtlinien für Recycling und Entsorgung entsorgt werden müssen.
The luminaire and the supply unit consist of different materials and have to be disposed according to the current regulations and guidelines of recycling and disposal.

6. Zubehör | *accessories*

STELLA Variopendel 0,3-0,5 m | *set for stack mount 0,3-0,5 m*
 STELLA Variopendel 0,9-1,7 m | *set for stack mount 0,9-1,7 m*

L04.10016
 L04.100209

