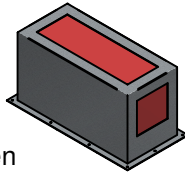


1 Zubehör auf Vollständigkeit prüfen:

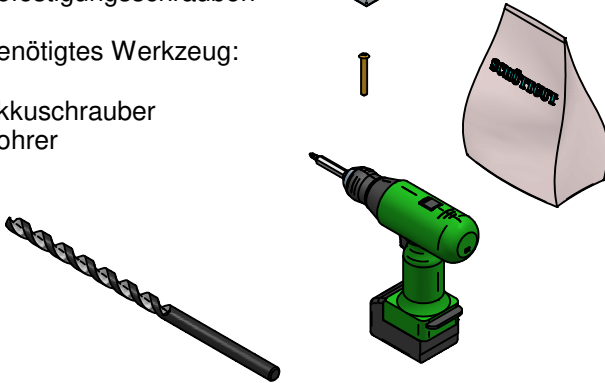
Lieferumfang:

Kabelaufsatz
Schüttgut
Befestigungsschrauben



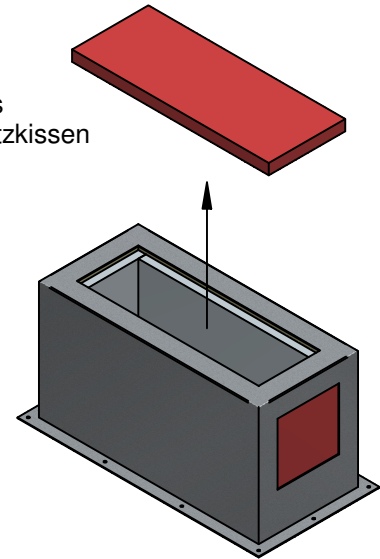
Benötigtes Werkzeug:

Akkuschrauber
Bohrer



2 Vorbereiten des Kabelaufsatzes

Entfernen Sie das obere Brandschutzkissen

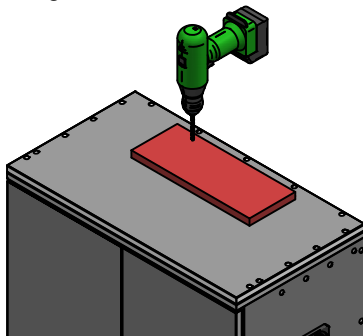


3 Löcher für Kabel in die Dämmung und Gehäuse bohren:

Plazieren Sie die Dämmung des Kabelaufsatzes mittig über dem Kabeleinführungsbereich am Brandschutzkissen und bohren Sie anschließend die Löcher für die Kabel.

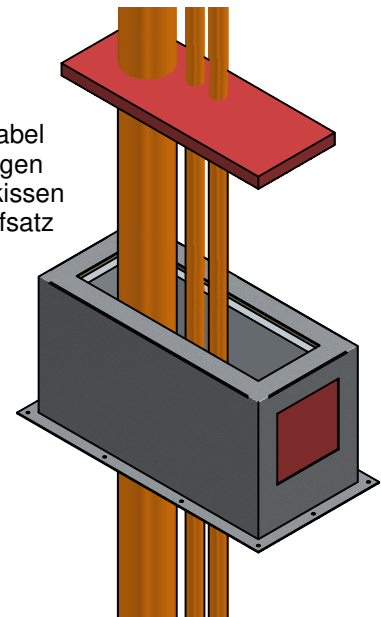
Achtung:
Kabel dürfen nur im Bereich der dafür vorgesehenen Aussparung ins Brandschutzgehäuse eingeführt werden!

Mindestabstand beachten!
von Kabel zu Kabel ≥ 4 mm
Größe der Bohrlöcher muss 2 mm kleiner sein als die Durchmesser der einzuführenden Kabel.

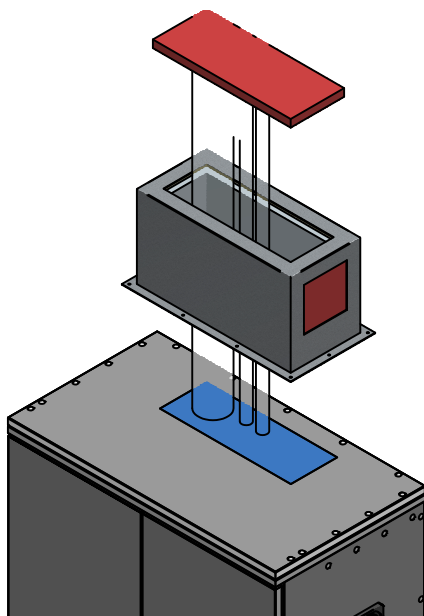


4 Aufsatz über die Kabel stülpen:

Führen Sie die Kabel durch die Bohrungen der Brandschutzkissen und den Kabelaufsatz

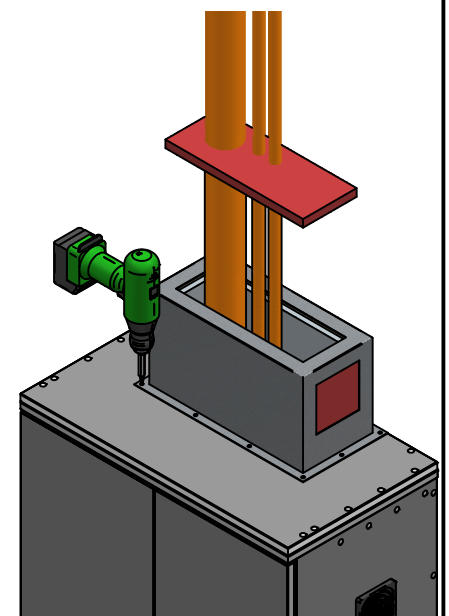


5 Kabel ins Brandschutzgehäuse einführen:

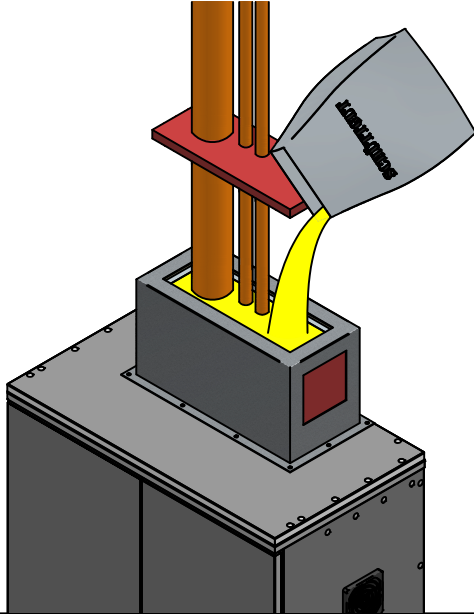


6 Kabelaufsatz dreiseitig befestigen:

Achtung:
Schrauben nicht überdrehen

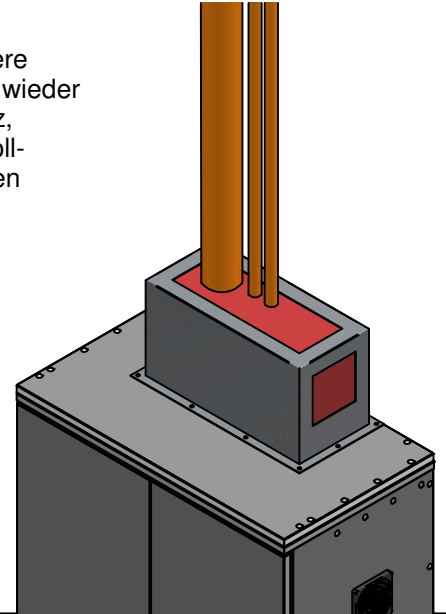


7 Schüttgut gleichmäßig einschütten:



8 Brandschutzkissen einfügen:

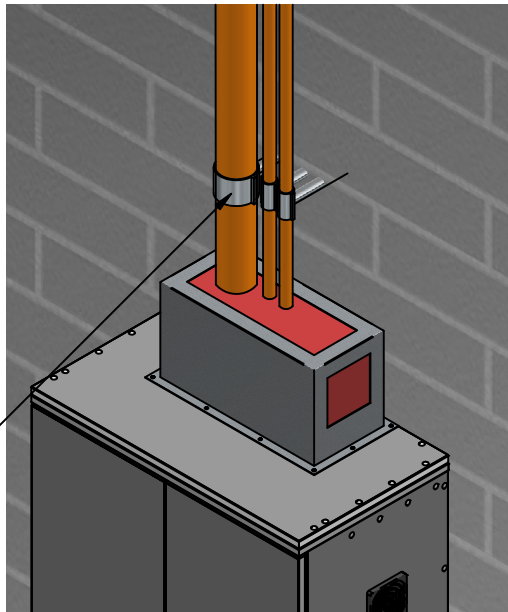
Stopfen Sie die obere Brandschutzkissen wieder in den Kabelaufsatz, so das die Kabel vollständig umschlossen sind.



9 Kabel befestigen

Kabel an der Wand nach Norm befestigen

Beispiel



10 Endkontrolle

Schrauben auf Festigkeit kontrollieren

