

Symbolbild  
Symbolic image

L04.100782

SL Tube 2, SY, PLC-05-42, 4000K

PLC  
24

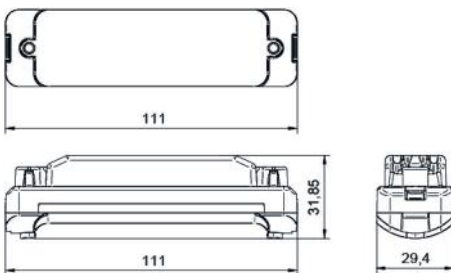
## MONTAGEANLEITUNG / MANUAL

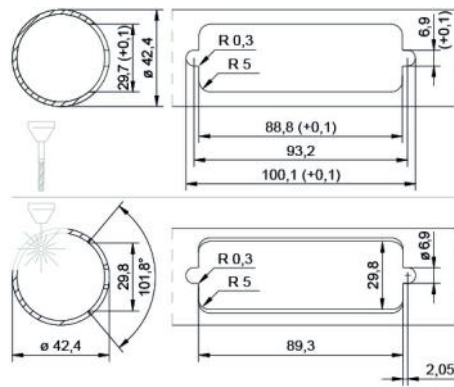
### Technische Daten / Technical data

Eingangsspannung DC: Input voltage DC:	24V DC +/-25% 24V DC +/-25%	Temperaturbereich: Temperature range:	ta:-25°C..+45°C ta:-25°C..+45°C
IP-Schutz: IP-Protection:	IP66 IP68* IP66 IP68*	Netzanschlussklemme: Mains terminal:	0,75 - 1,5 mm <sup>2</sup> (Adernaufbau: Kupferleiter ein- oder mehrdrähtig, verzinkt oder unverzinkt) max. Isolationsaussendurchmesser 3,8 mm 0,75 - 1,5 mm <sup>2</sup> (Core structure: Copper conductor, solid or stranded, tinned or untinned) max. outer insulation diameter 3,8 mm
Nennlichtstrom Leuchtmittel: Nominal luminous flux illuminant:	80 lm 80 lm	Wirkleistung DC 24V: Effective power DC 24V:	0,7W 0,7 W
Schutzklasse: Protection class:	⊕ ⊕	Gehäuse: Housing:	Hochschlagfestes Polycarbonat mit integriertem Reflektor high-impact proof polycarbonate with integrated reflector
Gewicht: Weight:	0,06 kg 0,06 kg		

**Hinweis / Note:**

- IP66 IP68\* Tauchtiefe 1,2m  
IP66 IP68\* diving depth 1,2m





## Sicherheitshinweise / Safety information

- Die Leuchte ist vor Montage auf Beschädigungen und Auffälligkeiten zu kontrollieren.  
The luminaire must be checked for any damage and abnormalities before assembly.
- Als Ersatz dürfen nur Originalteile von din-Sicherheitstechnik verwendet werden.  
Only original parts from din-Sicherheitstechnik may be used as replacement.
- Halten Sie die für das Errichten und Betreiben von elektrischen Betriebsmitteln geltenden Sicherheitsvorschriften, das Gerätesicherheitsgesetz sowie die allgemein anerkannten Regeln der Technik ein.  
Adhere to the safety regulations applicable to the construction and operation of electrical equipment, the equipment safety regulations and the generally accepted rules of technology.
- Halten Sie bei Inspektion, Wartung und Instandhaltung die Bestimmungen für elektrische Betriebsmittel ein.  
Observe the regulations for electrical equipment during inspection, servicing and maintenance.
- Beachten Sie bei allen Arbeiten an der Leuchte die nationalen Sicherheits- und Unfallverhütungsvorschriften sowie die Sicherheitshinweise in der Betriebsanleitung die mit einem ! gekennzeichnet sind.  
When carrying out any work at the luminaire, observe the national safety and accident prevention regulations and the safety instructions in the manual marked with „Attention!“.
- Tragen Sie bei Montagetätigkeiten die notwendige Schutzbekleidung/-ausrüstung.  
Wear the necessary protective clothing / equipment during assembly activities.
- Die Leuchte darf nicht auf vibrierende Oberflächen montiert werden.  
The luminaire must not be mounted on vibrating surfaces.
- Die Leuchte ist zur Verwendung als Not- und Sicherheitsbeleuchtung in Gebäuden vorgesehen.  
The luminaire is intended as emergency and safety lighting for buildings.
- Bei Arbeiten an der Notleuchte ist erst die Anlage zu blockieren, der Batteriekreis zu unterbrechen und dann das Netz abzuschalten.  
During works at the luminaire, first disconnect the mains and then the battery circuit.
- Die Leuchtenkennzeichnung ist entsprechend der nationalen Vorschriften vorzunehmen.  
The luminaire identification must be made in accordance with national regulations.
- Die manuelle Prüfbuchführung ist nach den nationalen Vorschriften durchzuführen.  
The manual inspection must be carried out in accordance with national regulations.
- Die Lichtquelle dieser Leuchte ist nicht ersetzbar. Erreicht die Lichtquelle das Ende ihrer Lebensdauer, ist die gesamte Leuchte zu ersetzen.  
The light source of this luminaire is not replaceable. When the light source reaches its end of her life, the whole luminaire has to be replaced.

## Montageanweisungen / Mounting instructions



Diese Leuchte ist gemäß EN 60598-2-22 nur für die Montage in Anlagen bestimmt, in denen die Steckverbindung vor unbefugtem Trennen geschützt ist.  
According to EN 60598-2-22, this luminaire is only intended for installation in systems in which the plug connection is protected against unauthorized disconnection.



Verwenden Sie unbedingt die beigelegten Klemmen als Verbindungsstück zwischen Elektronik/Leuchte und Durchgangverkabelung, um die angegebene Schutzart zu gewährleisten.  
It is essential to use the enclosed terminals as a connecting piece between the electronics/luminaire and the through cabling in order to guarantee the specified protection class.



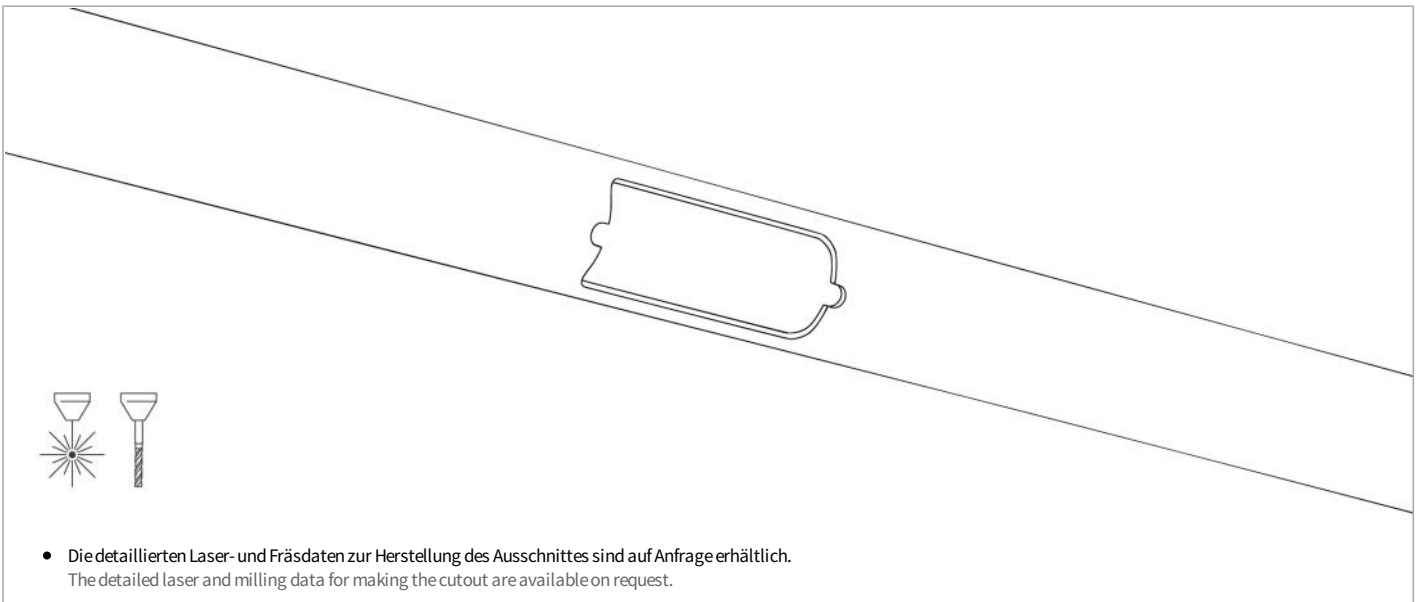
Montage, Inbetriebnahme und Wartung darf nur durch die entsprechende Fachkraft durchgeführt werden!  
Assembly, commissioning and maintenance may be carried out by qualified staff only!



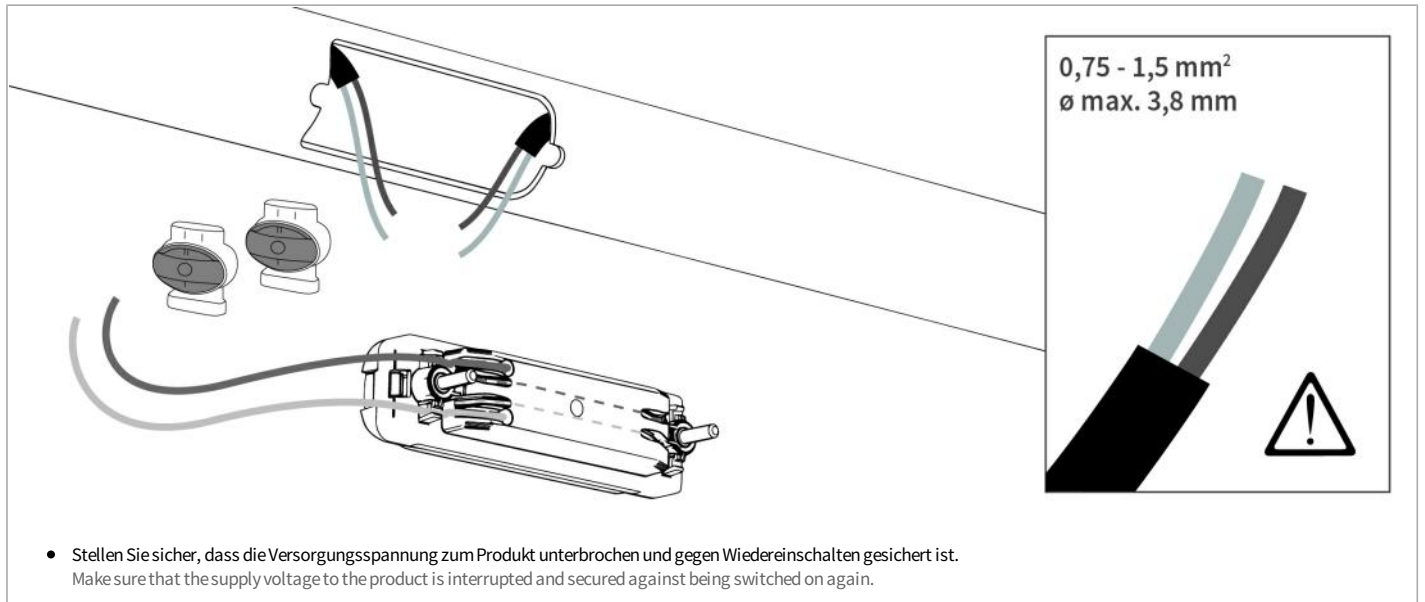
Die ausführende Elektrofachkraft hat für eine fachgerechte Unterbringung und Zugentlastung der LED-Versorgungs-/Überwachungseinheit bei der Montage zu sorgen!  
The electrical specialist must ensure that the LED supply / monitoring unit is properly accommodated and relieved of strain during assembly!



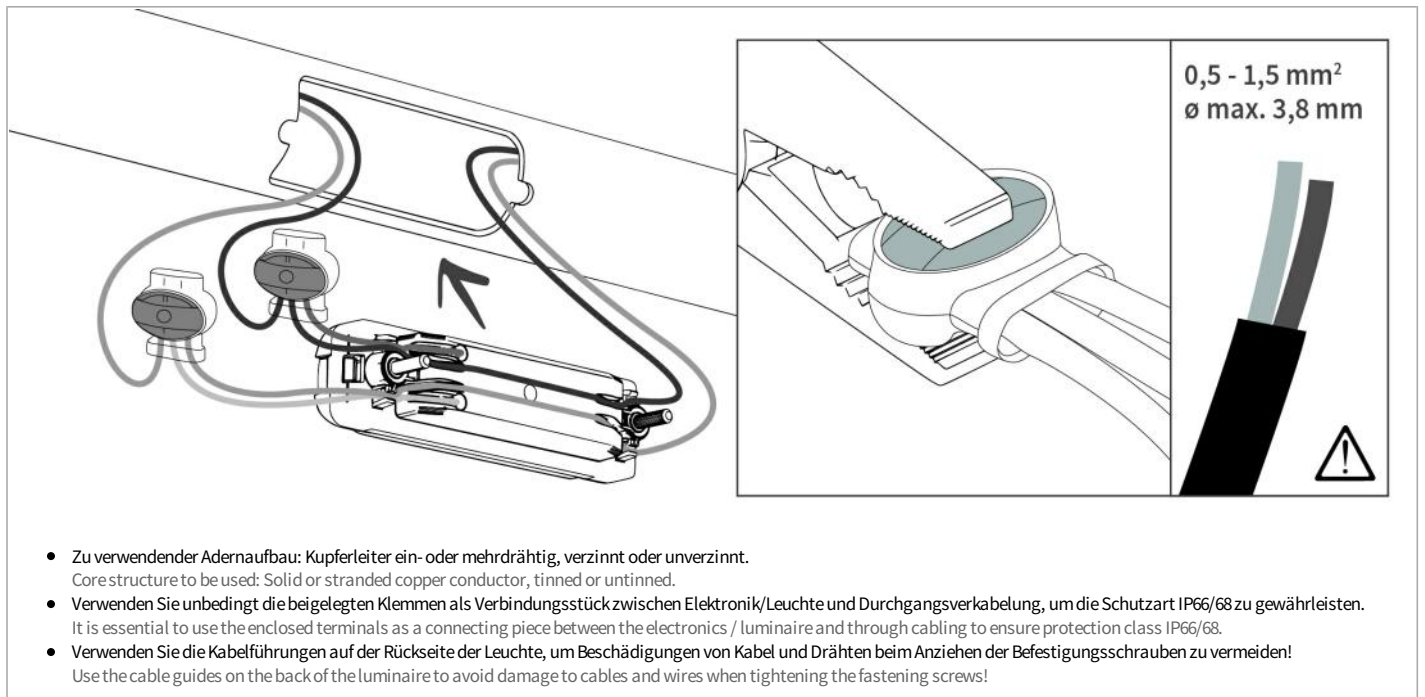
## Montage Vorbereitung / mounting preparation



## Installation / Installation



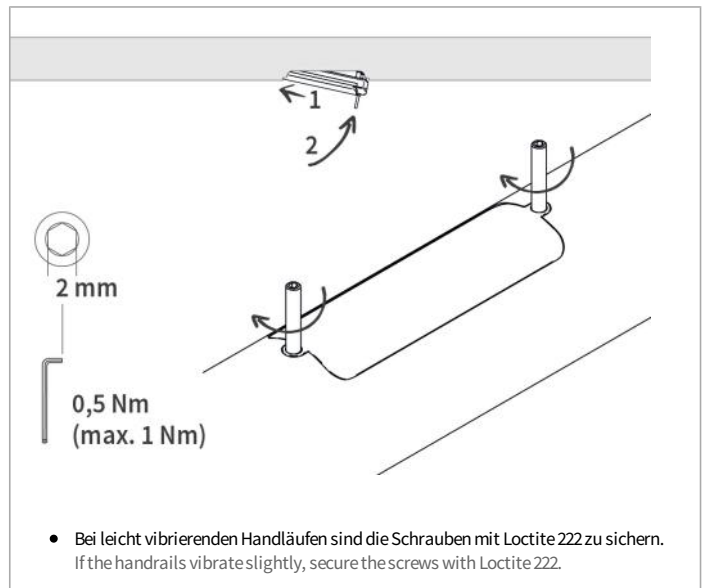
## Anschluss / Connection



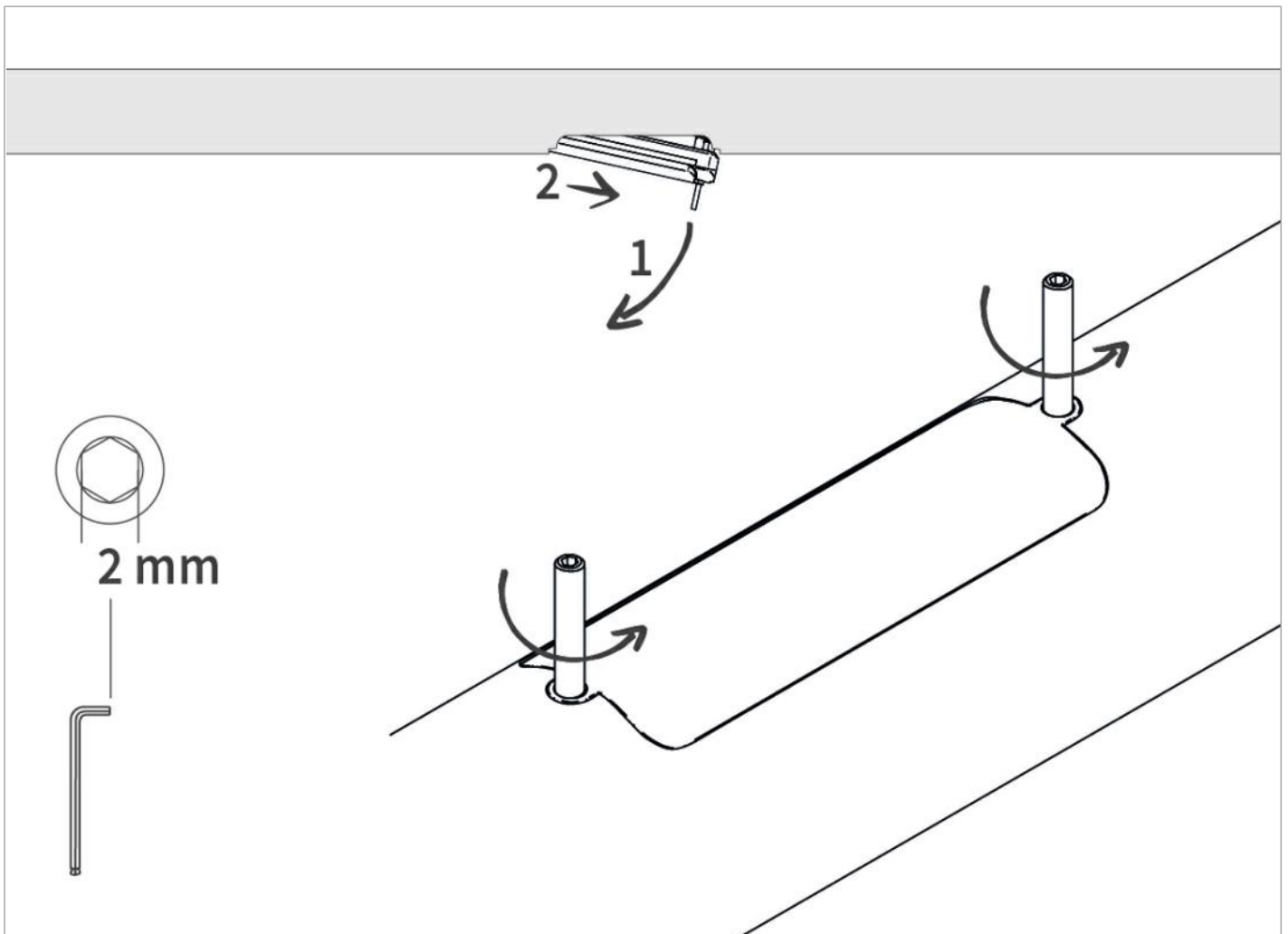
## Adressierung / Addressing

- Die Adressierung erfolgt ausschliesslich über eine ASU-Anlage der Almat AG.  
Addressing takes place exclusively via the system.
- Die Leuchte darf ausschliesslich mit einem Almat - Vorschaltgerät betrieben werden.  
The luminaire may only be operated with a manufacturer's ballast.

## Fertigstellung / Finalization



## Demontage / disassembly



## Entsorgung, Recycling / Disposal, Recycling



**Die Verpackung ist entsprechend den nationalen Vorschriften zu entsorgen.**  
The packaging should be recycled due to the national regulations.



**Das Produkt besteht aus unterschiedlichsten Materialien, die laut den gültigen Vorschriften und Richtlinien für Recycling und Entsorgung entsorgt werden müssen.**  
The product is made of a variety of materials that must be disposed according to the current regulations and guidelines for recycling and disposal.