



Symbolbild
Symbolic image



L04.100733

SL CMR STELLAsc 2
eco spot AS DE
4000K

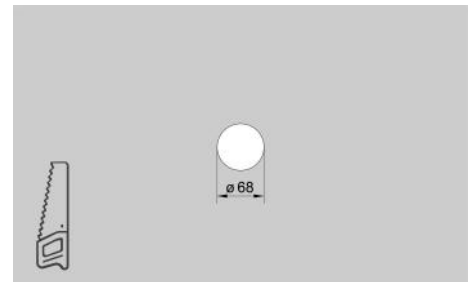
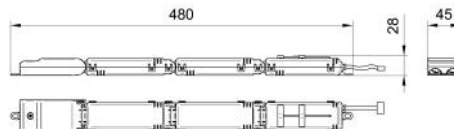
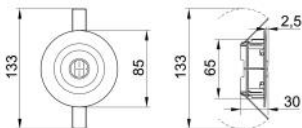
MONTAGEANLEITUNG / MANUAL

Technische Daten / Technical data

Temperaturbereich: Temperature range:	ta: 0 °C...+30 °C M, 0 °C...+35 °C NM ta: 0 °C...+30 °C M, 0 °C...+35 °C NM	Eingangsspannung AC: Input voltage AC:	230 V AC +/-10%, 50Hz 230 V AC +/-10%, 50Hz
IP-Schutz: IP-Protection:	IP40 IP40	Netzanschlussklemme: Mains terminal:	2 x 4 x 2,5 mm ² 2 x 4 x 2,5 mm ²
Nennlichtstrom Leuchtmittel: Nominal luminous flux illuminant:	max. 200 lm max. 200 lm	Scheinleistung AC: Apparent power:	7,2 VA 7,2 VA
Batterie: Battery:	Li-Ion Batt. 3,7V / 2,6Ah* Li-Ion Batt. 3,7V / 2,6Ah*	Schutzklasse: Protection class:	□
Farbe Gehäuse: Colour housing:	RAL 9003 RAL 9003	Gehäuse: Housing:	Polycarbonat, flammhemmend Polycarbonate, flame-retardant
Gewicht: Weight:	0,28 kg 0,28 kg		

Hinweis / Note:

- Li-Ion Batt. 3,7V / 2,6Ah* Lithium-Ionen Akku mit Schutzbeschaltung. Beachten Sie die Sicherheitsbestimmungen für den Umgang mit Lithium-Ionen Akkumulatoren.
Li-Ion Batt. 3,7V / 2,6Ah* Lithium-ion battery with protective circuit. Observe the safety regulations for handling lithium-ion batteries.



Bitte beachten Sie die Masszeichnungen des entsprechenden Zubehörs
Please note the dimensional drawings of the corresponding accessories

Sicherheitshinweise / Safety information

- Die Leuchte ist vor Montage auf Beschädigungen und Auffälligkeiten zu kontrollieren.
The luminaire must be checked for any damage and abnormalities before assembly.
- Als Ersatz dürfen nur Originalteile von din-Sicherheitstechnik verwendet werden.
Only original parts from din-Sicherheitstechnik may be used as replacement.
- Halten Sie die für das Errichten und Betreiben von elektrischen Betriebsmitteln geltenden Sicherheitsvorschriften, das Gerätesicherheitsgesetz sowie die allgemein anerkannten Regeln der Technik ein.
Adhere to the safety regulations applicable to the construction and operation of electrical equipment, the equipment safety regulations and the generally accepted rules of technology.
- Halten Sie bei Inspektion, Wartung und Instandhaltung die Bestimmungen für elektrische Betriebsmittel ein.
Observe the regulations for electrical equipment during inspection, servicing and maintenance.
- Beachten Sie bei allen Arbeiten an der Leuchte die nationalen Sicherheits- und Unfallverhütungsvorschriften sowie die Sicherheitshinweise in der Betriebsanleitung die mit einem ! gekennzeichnet sind.
When carrying out any work at the luminaire, observe the national safety and accident prevention regulations and the safety instructions in the manual marked with „Attention!“.
- Tragen Sie bei Montagearbeiten die notwendige Schutzbekleidung/-ausrüstung.
Wear the necessary protective clothing / equipment during assembly activities.
- Die Leuchte darf nicht auf vibrierende Oberflächen montiert werden.
The luminaire must not be mounted on vibrating surfaces.
- Die Leuchte ist zur Verwendung als Not- und Sicherheitsbeleuchtung in Gebäuden vorgesehen.
The luminaire is intended as emergency and safety lighting for buildings.
- Bei Arbeiten an der Leuchte sind zuerst das Netz und danach der Batteriestromkreis zu unterbrechen.
During works at the luminaire, first disconnect the mains and then the battery circuit.
- Die Leuchtenkennzeichnung ist entsprechend der nationalen Vorschriften vorzunehmen.
The luminaire identification must be made in accordance with national regulations.
- Die manuelle Prüfbuchführung ist nach den nationalen Vorschriften durchzuführen.
The manual inspection must be carried out in accordance with national regulations.

Montageanweisungen / Mounting instructions



Attention

Diese Leuchte ist gemäss EN 60598-2-22 nur für die Montage in Anlagen bestimmt, in denen die Steckverbindung vor unbefugtem Trennen geschützt ist.
According to EN 60598-2-22, this luminaire is intended only for installation in systems where the plug connection is protected against unauthorized disconnection.



Attention

Die Lichtquelle dieser Leuchte darf nur vom Hersteller, einem von ihm beauftragten Servicetechniker oder einer vergleichbar qualifizierten Person ersetzt werden.
The light source of this luminaire may only be replaced by the manufacturer, a service technician commissioned by him or a similarly qualified person.



Attention

Die Leuchte muss nach dem Anschluss der Batterie an das Netz angeschlossen werden.
After connecting this luminaire to the battery it also must be connected to the mains supply.



Attention

Beim Leuchtenanschluss (äussere Leitungen) sind Leitungen mit doppelter oder verstärkter Isolierung bzw. Isolierschläuche einzusetzen.
For the luminaire connection (external cables), cables with double or reinforced insulation or insulating hoses must be used.



Attention

Abstrahlcharakteristik der Leuchte beachten!
Consider the beam characteristic of this luminaire!



Attention

Das Dämmmaterial muss um die Leuchte inklusive Elektronik entfernt werden.
The insulating material surrounding the luminaire including electronic ballast must be removed.

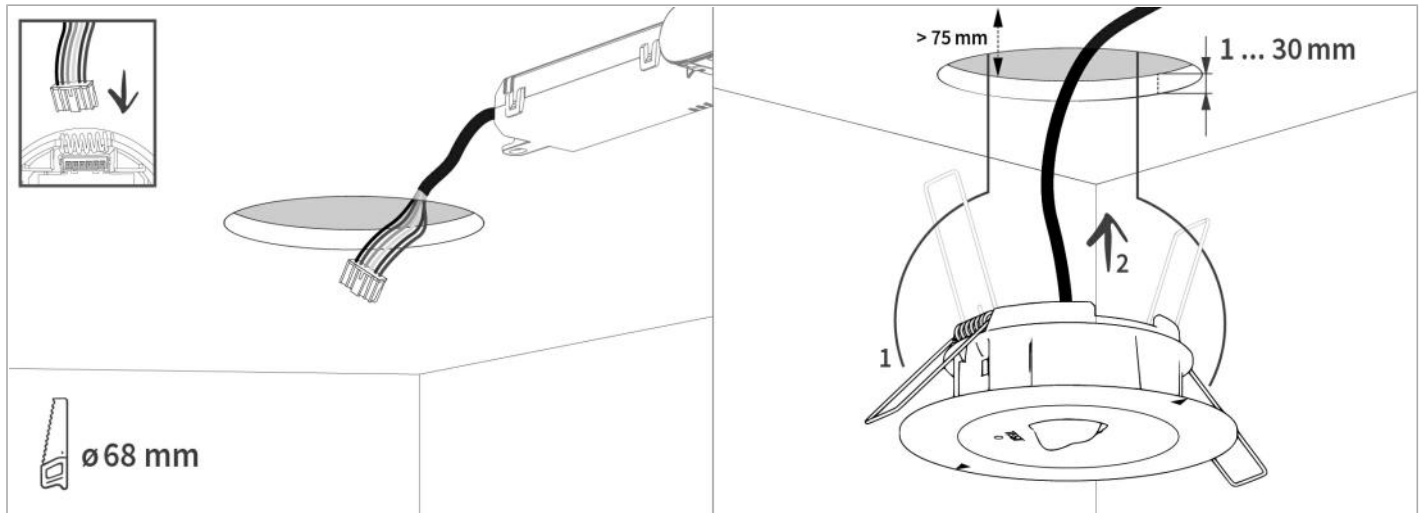


Attention

Montage, Inbetriebnahme und Wartung darf nur durch die entsprechende Fachkraft durchgeführt werden!
Assembly, commissioning and maintenance may be carried out by qualified staff only.

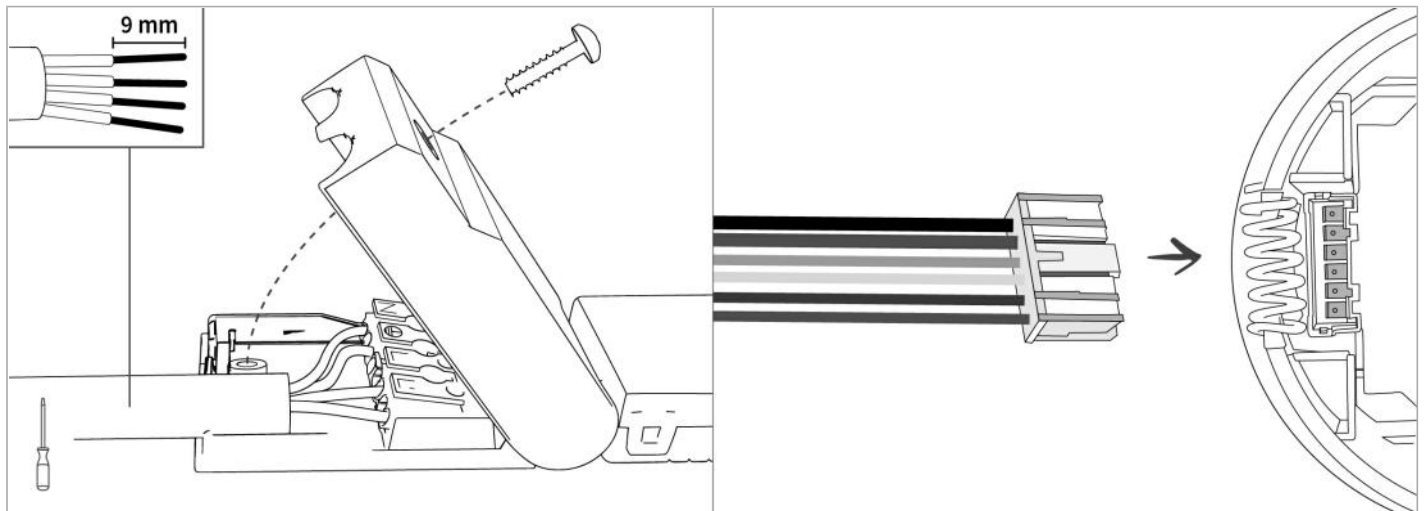


Installation / Installation



Bitte beachten Sie die Montageanleitung des entsprechenden Zubehörs
Please observe the installation manual of the corresponding accessories

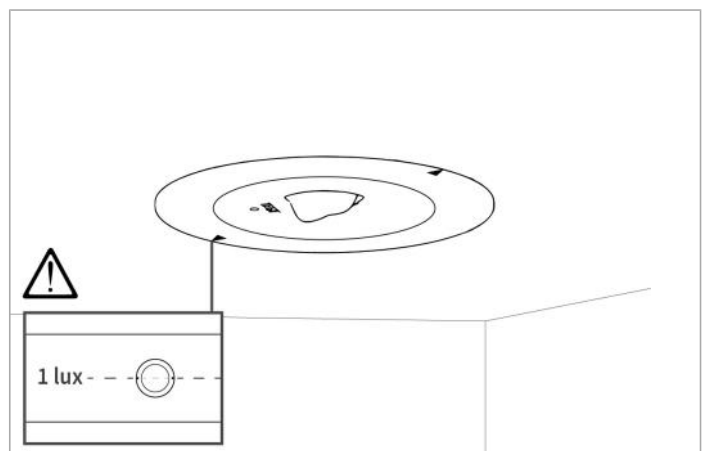
Anschluss / Connection



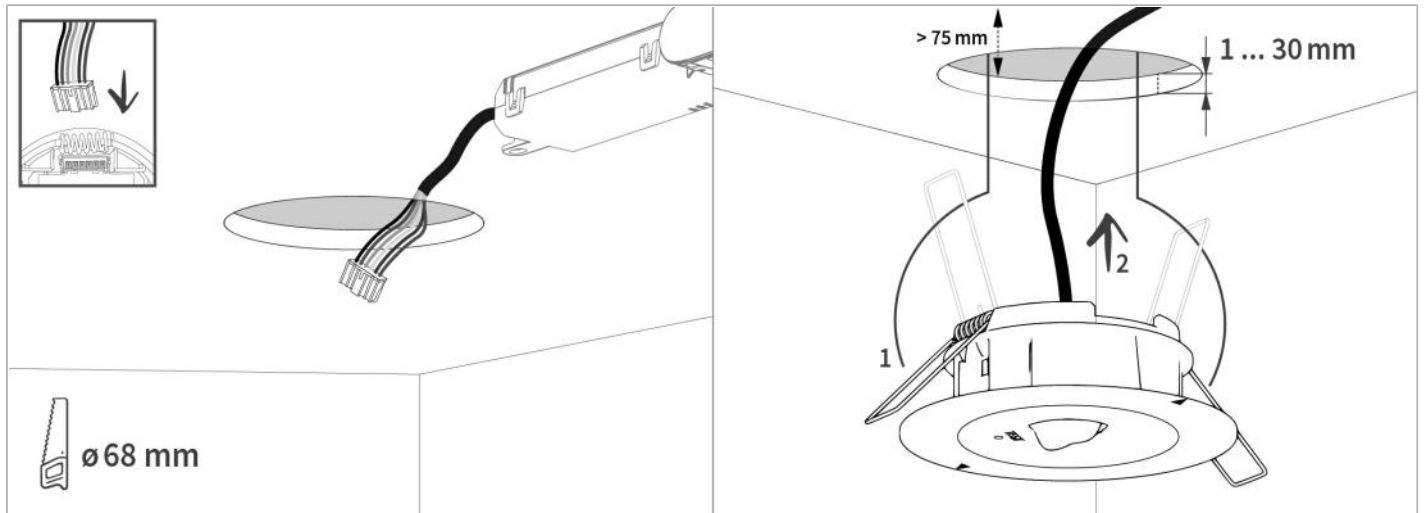
Adressierung / Addressing

- Die Adressierung erfolgt ausschließlich über einen ASC CMR Controller von Almat AG.
Addressing takes exclusively place via the system.

Fertigstellung / Finalization



Hinweis / Note



Entsorgung, Recycling / Disposal, Recycling



Die Verpackung ist entsprechend den nationalen Vorschriften zu entsorgen.
The packaging should be recycled due to the national regulations.



Das Produkt besteht aus unterschiedlichsten Materialien, die laut den gültigen Vorschriften und Richtlinien für Recycling und Entsorgung entsorgt werden müssen.
The product is made of a variety of materials that must be disposed according to the current regulations and guidelines for recycling and disposal.



Die Li-Ion Batterie ist entsprechend der EU-Richtlinie 2006/66/EG an den Vertreiber oder an einen zugelassenen Entsorger zurück zu geben und darf nicht unsachgemäß entsorgt werden! Beim Versenden und Entsorgen ist darauf zu achten, dass die Batterie gegen Kurzschluss und elektrischen Kontakt geschützt ist und das Paket entsprechend gekennzeichnet ist.

According to the EU regulation 2006/66/EG the Li-Ion battery has to be returned to the seller or to an approved disposal location and must not be depolluted in an inappropriate way. When returning or disposing of batteries please ensure that they are protected from short-circuiting and electrical contact with other batteries, and the parcel is accordingly marked.