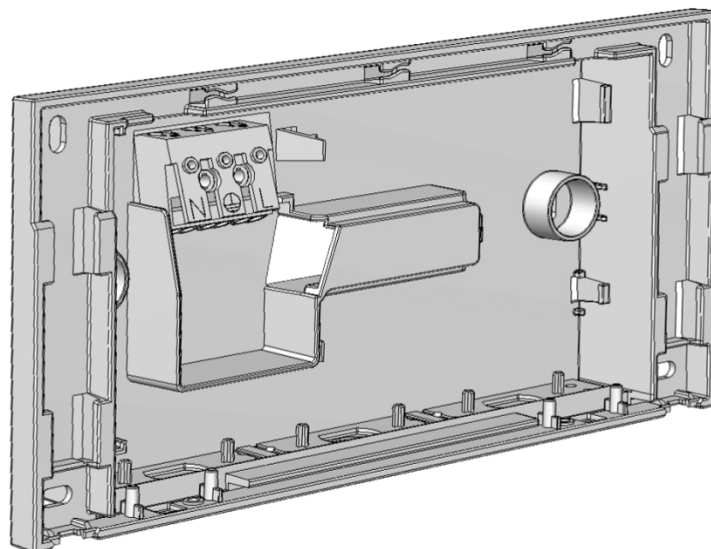


# Montageanleitung *Installation instruction*

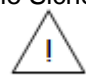


**STELLA Rettungszeichenleuchte**  
**WAP Wandaufbaugehäuse | CGS**  
**WAP wall surface mounting housing | CGS**  
*Wandanbaumontage | Wall surface mounting*

**L04.100360**

## 1. Sicherheitshinweise | Safety Instructions

- Die Leuchte ist vor Montage auf Beschädigungen und Auffälligkeiten zu kontrollieren.  
*Check the luminaire for damage and abnormalities before installation.*
- Als Ersatz dürfen nur Originalteile von ALMAT AG verwendet werden.  
*It is only allowed to use ALMAT AG parts as replacement.*
- Bei Arbeiten an der Leuchte ist das Netz abzuschalten.  
*During work on the luminaire first cut off the mains.*
- Halten Sie die für das Errichten und Betreiben von elektrischen Betriebsmitteln geltenden Sicherheitsvorschriften, das Gerätesicherheitsgesetz sowie die allgemein anerkannten Regeln der Technik ein.  
*For installation and operation of electrical equipment, keep the applicable safety regulations, the equipment safety act as well as the general rules of technique.*
- Halten Sie bei Inspektion, Wartung und Instandhaltung die Bestimmungen für elektrische Betriebsmittel ein.  
*Keep the regulations of electrical equipment during inspection and maintenance.*
- Beachten Sie bei allen Arbeiten an der Leuchte die nationalen Sicherheits- und Unfallverhütungsvorschriften sowie die Sicherheitshinweise in der Betriebsanleitung

die mit  gekennzeichnet sind.

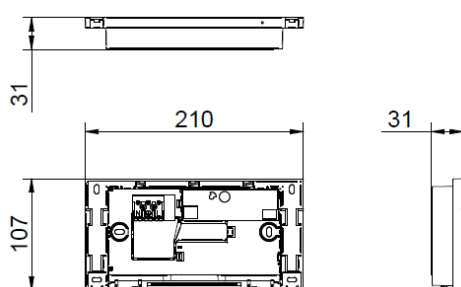
*On all workings at the luminaire consider the national safety- and accident prevention regulations as well as the safety instructions of the instruction manual marked with*



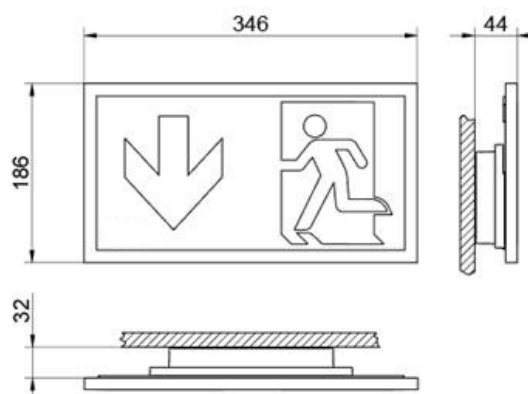
- Tragen Sie bei Montagetätigkeiten die notwendige Schutzbekleidung/-ausrüstung.  
*On installation operations wear necessary protective clothing /-equipment.*
- Die Leuchte darf nicht auf vibrierende Oberflächen montiert werden.  
*It is not allowed to mount the luminaire on vibrating surfaces.*
- Die Leuchte ist zur Verwendung als Not- und Sicherheitsbeleuchtung in Gebäuden vorgesehen.  
*The luminaire is intended for use in buildings as emergency lighting.*
- Die manuelle Prüfbuchführung ist nach den nationalen Vorschriften durchzuführen.  
*The manual log book shall be performed in compliance with the national regulations.*
- Die Leuchtenkennzeichnung ist entsprechend der nationalen Vorschriften vorzunehmen.  
*Carry out the marking of the emergency luminaire according to the national regulations.*

## 2. Masszeichnung | Dimensional Drawing

Gehäuse | Case



Scheibe inkl. Gehäuse | Panel with case



### 3. Montageanweisung | Installation Instruction



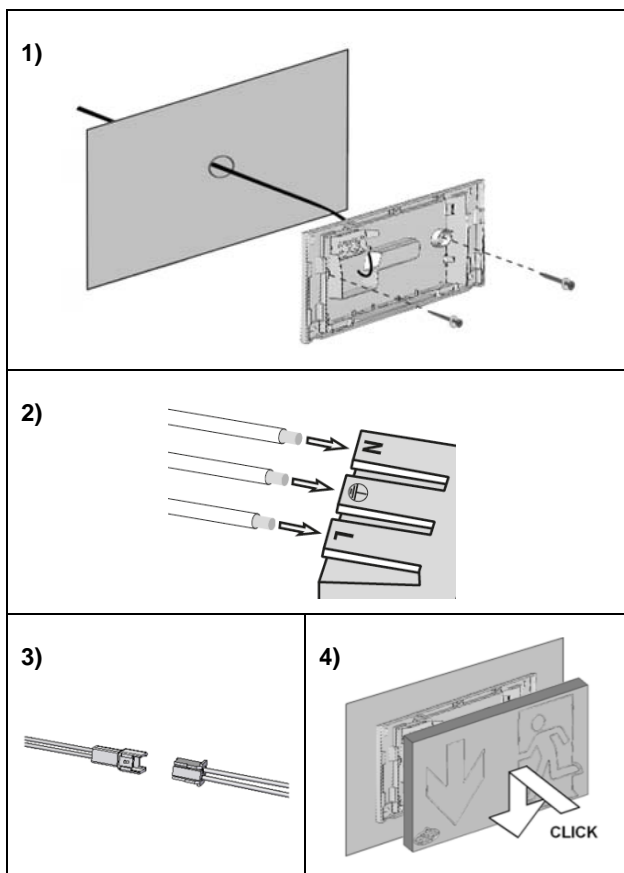
Diese Leuchte ist gemäss EN 60598-2-22 nur für die Montage in Anlagen bestimmt, in denen die Steckverbindung vor unbefugtem Trennen geschützt ist.  
*The luminaire is referred to EN 60598-2-22 specified for the installation in systems, where the electrical connection is protected against unauthorized disconnection.*



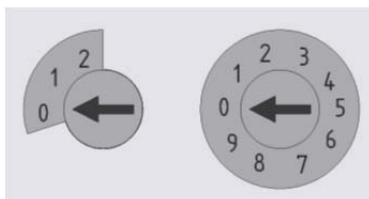
Montage, Inbetriebnahme und Wartung darf nur durch die entsprechende Fachkraft durchgeführt werden!  
*Installation, initiation and maintenance are only allowed to be done by a qualified person.*

#### 3.1. Installation | Installation

##### Aufbaumontage | Surface mounting



#### 3.2. Adressierung | Addressing




0 + 0 = Überwachung aus | *monitoring off*  
 0 + 1 = 1  
 0 + 2 = 2  
 1 + 1 = 11  
 2 + 0 = 20 (Maximum | *maximum*)



Die Leuchte darf ausschliesslich mit einem ALMAT - Vorschaltgerät betrieben werden!  
*The operation of the luminaire is only allowed with a ALMAT - supply unit!*

## 4. Technische Daten | *Technical Data*

- Versorgungsspannung | *supply voltage*: 230 V AC 50/60 Hz  
176 – 275 V DC
- Nennleistung Leuchtmittel | *power output*:  
Scheibe mit Erkennungsweite 32 m | *panel with range of vision 32 m*: 3,8 W
- Umgebungstemperatur | *ambient temperature*  $T_u$ : -15 °C ... 40 °C
- Schutzart nach | *protection category as per* EN 60529: IP20
- Schutzklasse | *protection class*: 

## 5. Entsorgung, Recycling | *Disposal, Recycling*

### **Verpackung | *Packaging*:**

Die Verpackung ist entsprechend den nationalen Vorschriften zu entsorgen.  
*The packaging should be recycled due to the national regulations.*

### **Leuchte und Versorgungsgerät | *Luminaire and Supply Unit***

Die Leuchte und das Versorgungsgerät bestehen aus unterschiedlichsten Materialien, die laut den gültigen Vorschriften und Richtlinien für Recycling und Entsorgung entsorgt werden müssen.

*The luminaire and the supply unit consist of different materials and have to be disposed of according to the current regulations and guidelines of recycling and disposal.*

## 6. Zubehör | *Accessories*

### **Scheiben für | *luminaires for***

L04.100363, L04.100364, L04.100365

## 7. Ersatzteile | *Spare Parts*

Auf Anfrage | *on request*