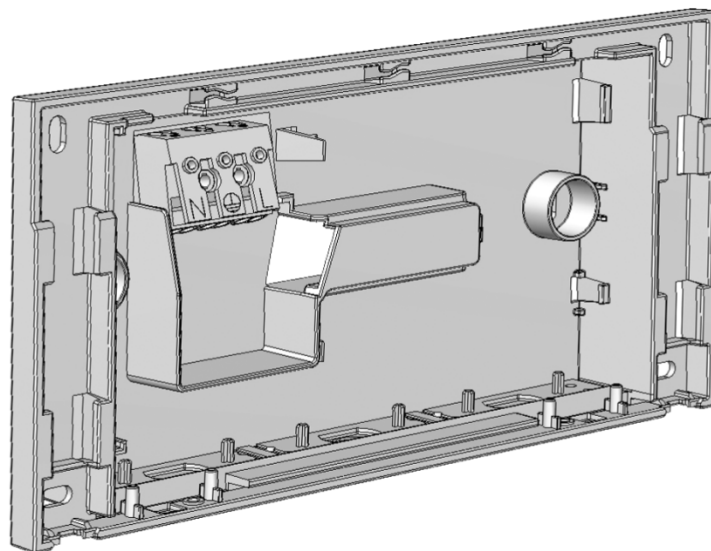


Montageanleitung *Installation instruction*

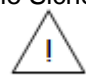


STELLA Rettungszeichenleuchte
WAP-SL Wandaufbaugehäuse | CGS
WAP-SL wall surface mounting housing | CGS
Wandanbaumontage | Wall surface mounting

L04.100362

1. Sicherheitshinweise | Safety Instructions

- Die Leuchte ist vor Montage auf Beschädigungen und Auffälligkeiten zu kontrollieren.
Check the luminaire for damage and abnormalities before installation.
- Als Ersatz dürfen nur Originalteile von ALMAT AG verwendet werden.
It is only allowed to use ALMAT AG parts as replacement.
- Bei Arbeiten an der Leuchte ist das Netz abzuschalten.
During work on the luminaire first cut off the mains.
- Halten Sie die für das Errichten und Betreiben von elektrischen Betriebsmitteln geltenden Sicherheitsvorschriften, das Gerätesicherheitsgesetz sowie die allgemein anerkannten Regeln der Technik ein.
For installation and operation of electrical equipment, keep the applicable safety regulations, the equipment safety act as well as the general rules of technique.
- Halten Sie bei Inspektion, Wartung und Instandhaltung die Bestimmungen für elektrische Betriebsmittel ein.
Keep the regulations of electrical equipment during inspection and maintenance.
- Beachten Sie bei allen Arbeiten an der Leuchte die nationalen Sicherheits- und Unfallverhütungsvorschriften sowie die Sicherheitshinweise in der Betriebsanleitung

die mit  gekennzeichnet sind.

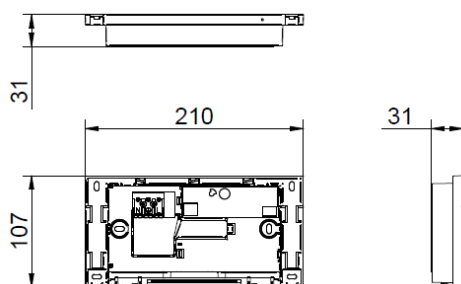
On all workings at the luminaire consider the national safety- and accident prevention regulations as well as the safety instructions of the instruction manual marked with



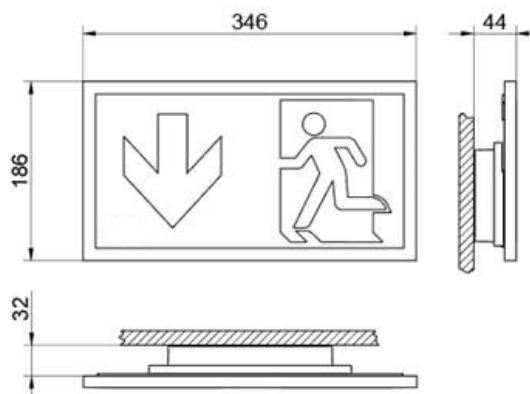
- Tragen Sie bei Montagetätigkeiten die notwendige Schutzbekleidung/-ausrüstung.
On installation operations wear necessary protective clothing /-equipment.
- Die Leuchte darf nicht auf vibrierende Oberflächen montiert werden.
It is not allowed to mount the luminaire on vibrating surfaces.
- Die Leuchte ist zur Verwendung als Not- und Sicherheitsbeleuchtung in Gebäuden vorgesehen.
The luminaire is intended for use in buildings as emergency lighting.
- Die manuelle Prüfbuchführung ist nach den nationalen Vorschriften durchzuführen.
The manual log book shall be performed in compliance with the national regulations.
- Die Leuchtenkennzeichnung ist entsprechend der nationalen Vorschriften vorzunehmen.
Carry out the marking of the emergency luminaire according to the national regulations.

2. Masszeichnung | Dimensional Drawing

Gehäuse | Case



Scheibe inkl. Gehäuse | Panel with case



3. Montageanweisung | Installation Instruction



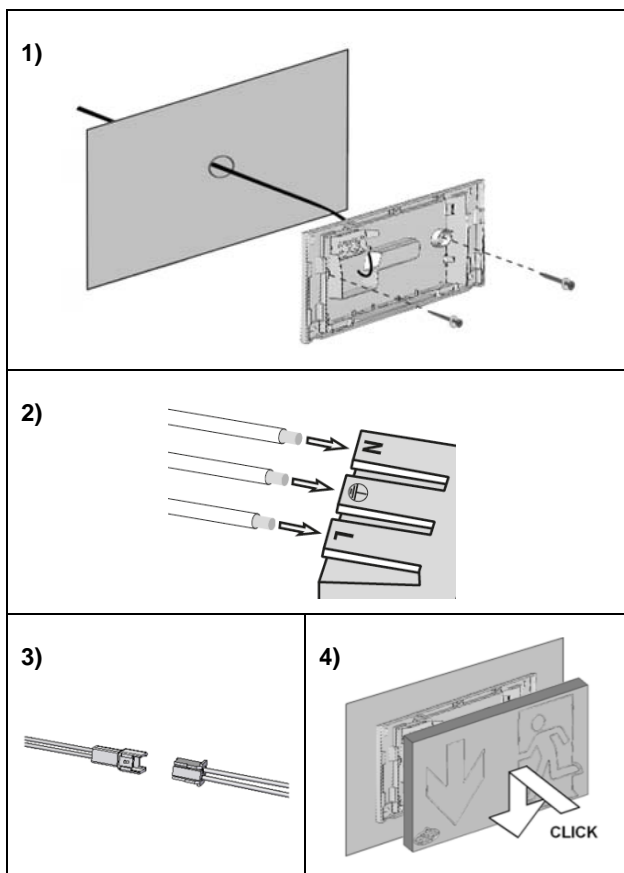
Diese Leuchte ist gemäss EN 60598-2-22 nur für die Montage in Anlagen bestimmt, in denen die Steckverbindung vor unbefugtem Trennen geschützt ist.
The luminaire is referred to EN 60598-2-22 specified for the installation in systems, where the electrical connection is protected against unauthorized disconnection.



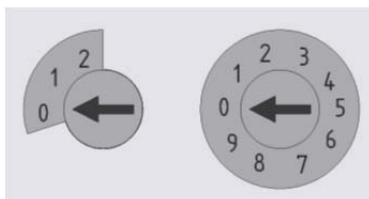
Montage, Inbetriebnahme und Wartung darf nur durch die entsprechende Fachkraft durchgeführt werden!
Installation, initiation and maintenance are only allowed to be done by a qualified person.

3.1. Installation | Installation

Aufbaumontage | Surface mounting



3.2. Adressierung | Addressing




0 + 0 = Überwachung aus | *monitoring off*
 0 + 1 = 1
 0 + 2 = 2
 1 + 1 = 11
 2 + 0 = 20 (Maximum | *maximum*)



Die Leuchte darf ausschließlich mit einem ALMAT - Vorschaltgerät betrieben werden!
The operation of the luminaire is only allowed with a ALMAT - supply unit!

4. Technische Daten | *Technical Data*

- Versorgungsspannung | *supply voltage*: 230 V AC 50/60 Hz
176 – 275 V DC
- Nennleistung Leuchtmittel | *power output*:
Scheibe mit Erkennungsweite 32 m | *panel with range of vision 32 m*: 4,8 W
- Umgebungstemperatur | *ambient temperature* T_u : -15 °C ... 40 °C
- Schutzart nach | *protection category as per* EN 60529: IP20
- Schutzklasse | *protection class*: 

5. Entsorgung, Recycling | *Disposal, Recycling*

Verpackung | *Packaging*:

Die Verpackung ist entsprechend den nationalen Vorschriften zu entsorgen.
The packaging should be recycled due to the national regulations.

Leuchte und Versorgungsgerät | *Luminaire and Supply Unit*

Die Leuchte und das Versorgungsgerät bestehen aus unterschiedlichsten Materialien, die laut den gültigen Vorschriften und Richtlinien für Recycling und Entsorgung entsorgt werden müssen.

The luminaire and the supply unit consist of different materials and have to be disposed of according to the current regulations and guidelines of recycling and disposal.

6. Zubehör | *Accessories*

Scheiben für | *luminaires for*

L04.100363, L04.100364, L04.100365

7. Ersatzteile | *Spare Parts*

Auf Anfrage | *on request*