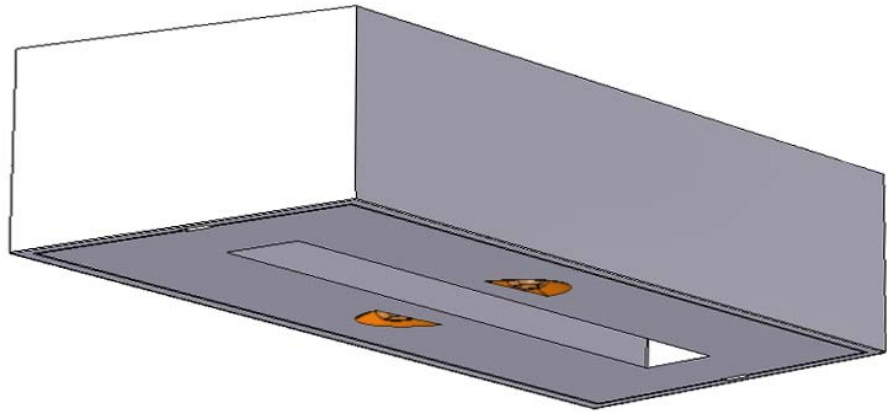


Montageanleitung *Installation instruction*




STELLA Rettungszeichenleuchte Aufbaugehäuse mit SL | CGS Deckenmontage | ceiling mounting

Grösse 3 | size 3 L04.100257

1. Sicherheitshinweise | safety instructions

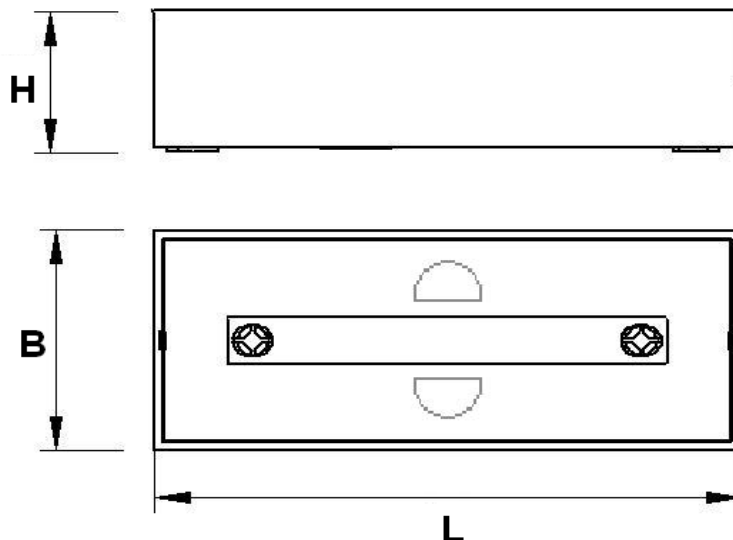
- Die Leuchte ist vor Montage auf Beschädigungen und Auffälligkeiten zu kontrollieren.
Check the luminaire for damage and abnormalities before installation.
- Als Ersatz dürfen nur Originalteile von ALMAT AG verwendet werden.
As replacement only original parts of ALMAT AG are allowed to be used.
- Bei Arbeiten an der Leuchte ist das Netz abzuschalten.
During working on the luminaire first cut off the mains.
- Halten Sie die für das Errichten und Betreiben von elektrischen Betriebsmitteln geltenden Sicherheitsvorschriften, das Gerätesicherheitsgesetz sowie die allgemein anerkannten Regeln der Technik ein.
For installation and operation of electrical equipment, keep the applicable safety regulations, the equipment safety act as well as the general rules of technique.
- Halten Sie bei Inspektion, Wartung und Instandhaltung die Bestimmungen für elektrische Betriebsmittel ein.
Keep the regulations of electrical equipment during inspection and maintenance.
- Beachten Sie bei allen Arbeiten an der Leuchte die nationalen Sicherheits- und Unfallverhütungsvorschriften sowie die Sicherheitshinweise in der Betriebsanleitung

die mit  gekennzeichnet sind.

On all workings at the luminaire consider the national safety- and accident prevention regulations as well as the safety instructions of the instruction manual marked with .

- Tragen Sie bei Montagetätigkeiten die notwendige Schutzbekleidung/-ausrüstung.
On installation operations wear necessary protective clothing /-equipment.
- Die Leuchte darf nicht auf vibrierende Oberflächen montiert werden.
Luminaire must not be mounted on vibrating surfaces.
- Die Leuchte ist zur Verwendung als Not- und Sicherheitsbeleuchtung in Gebäuden vorgesehen.
The luminaire is intended for use in buildings as emergency lighting.

2. Masszeichnung | dimensional drawing



	Masse dimension		
	L	B	H
Grösse 3 size 3	372 mm	72 mm	42 mm

3. Montageanweisung | *installation instruction*

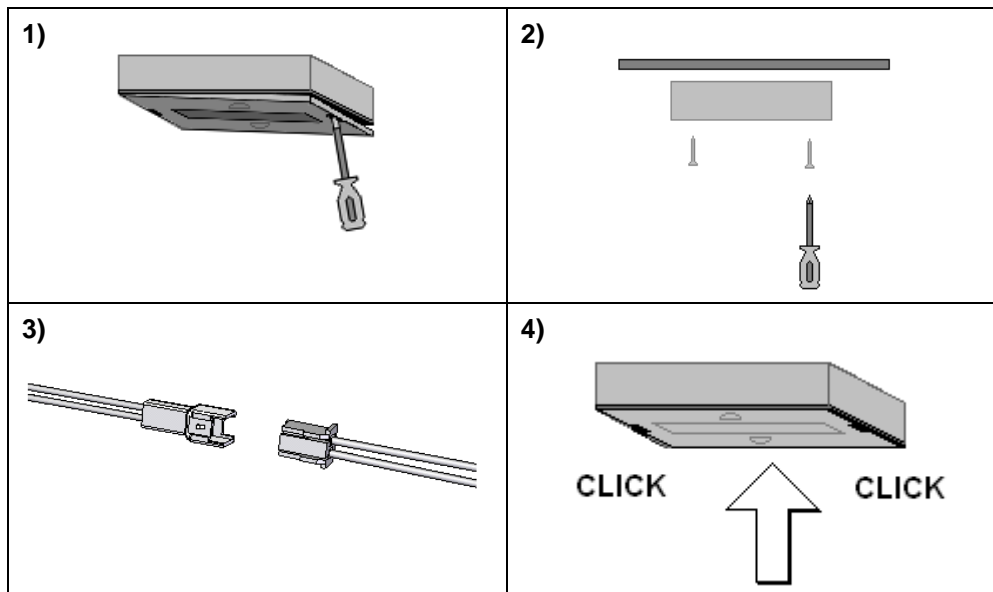


Diese Leuchte ist gemäß EN 60598-2-22 nur für die Montage in Anlagen bestimmt, in denen die Steckverbindung vor unbefugtem Trennen geschützt ist.
The luminaire is referred to EN 60598-2-22 specified for the installation in systems, where the electrical connection is protected against unauthorized disconnection.



Montage, Inbetriebnahme und Wartung darf nur durch die entsprechende Fachkraft durchgeführt werden!
Installation, initiation and maintenance are allowed only by a qualified person.

3.1. Installation | *installation*



Zum Entfernen der Scheibe die Blende mit einem Schraubendreher beidseitig entriegeln!
To remove the luminaire simply lever the cover plate using a screwdriver on both sides!



Beim Einsetzen der Scheibe auf 2-maliges Einrasten auf jeder Seite achten!
Inserting the luminaire will cause 2 clicks on each side, otherwise the contact may be loose!

3.2. Adressierung | *addressing*




- 0 + 0 = Überwachung aus | *monitoring off*
- 0 + 1 = 1
- 0 + 2 = 2
- 1 + 1 = 11
- 2 + 0 = 20 (Maximum | *maximum*)



Die Leuchte darf ausschliesslich mit einem ALMAT - Vorschaltgerät betrieben werden!
The operation of the luminaire is only allowed with a ALMAT - supply unit!

4. Technische Daten | *technical data*

- | | |
|--|---|
| ▪ Versorgungsspannung <i>supply voltage</i> : | 230 V AC 50/60 Hz
176 – 275 V DC |
| ▪ Nennleistung Leuchtmittel <i>power output</i> : | |
| Grösse 3 <i>size 3</i> : | 3,8 W |
| Zusatz-Sicherheitsleuchte <i>additional safety luminaire</i> : | 2 W |
| ▪ Umgebungstemperatur <i>ambient temperature</i> T_u : | -15 °C ... 40 °C |
| ▪ Schutzart nach <i>protection category as per</i> EN 60529: | IP40 |
| ▪ Schutzklasse <i>protection class</i> : |  |

5. Entsorgung, Recycling | *disposal, recycling*

Verpackung | *packaging*:

Die Verpackung ist entsprechend zu entsorgen.
The packaging should be recycled accordingly.

Leuchte und Versorgungsgerät | *luminaire and supply unit*

Die Leuchte und das Versorgungsgerät bestehen aus unterschiedlichsten Materialien, die laut den gültigen Vorschriften und Richtlinien für Recycling und Entsorgung entsorgt werden müssen.
The luminaire and the supply unit consist of different materials and have to be disposed according to the current regulations and guidelines of recycling and disposal.

6. Zubehör | *accessories*

Pendelset 0,5 m <i>set for stack mount 0,5 m</i>	L04.100193
Pendelset 1,0 m <i>set for stack mount 1,0 m</i>	L04.100230
Seilmontageset 1,5 m <i>set for cable mount 1,5 m</i>	L04.100234
Seilmontageset 4,0 m <i>set for cable mount 4,0 m</i>	L04.100329

Scheiben für Grösse 3 | *luminaires für size 3*

L04.100268 Scheibe PL, L04.100078 Scheibe PR, L04.100261 Scheibe PU, L04.100314 Scheibe PL/PR