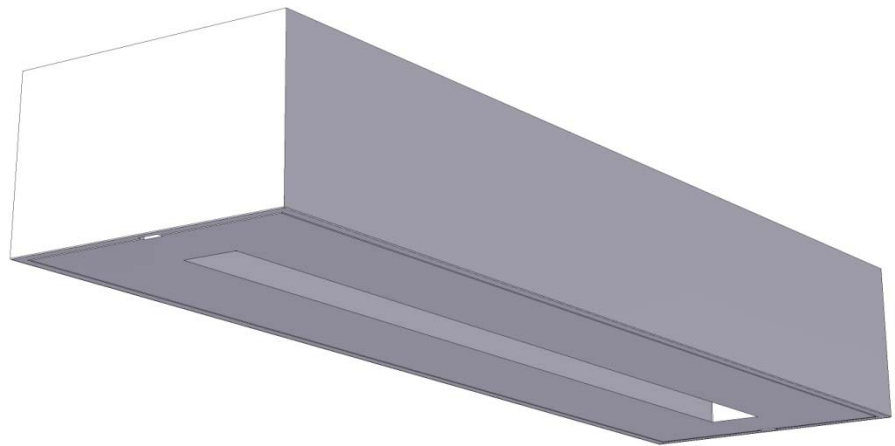


# Montageanleitung *Installation instruction*

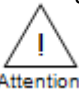



**STELLA Rettungszeichenleuchte  
Aufbaugehäuse | PLC24**  
Wand- und Deckenmontage | wall or ceiling mounting

**Grösse 3 | size 3** L04.100305

## 1. Sicherheitshinweise | safety instructions

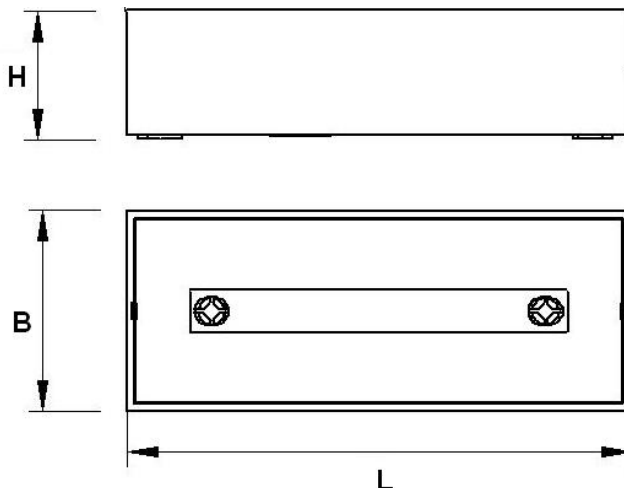
- Die Leuchte ist vor Montage auf Beschädigungen und Auffälligkeiten zu kontrollieren.  
*Check the luminaire for damage and abnormalities before installation.*
- Als Ersatz dürfen nur Originalteile von ALMAT AG verwendet werden.  
*As replacement only original parts of ALMAT AG are allowed to be used.*
- Bei Arbeiten an der Leuchte ist das Netz abzuschalten.  
*During working on the luminaire first cut off the mains.*
- Halten Sie die für das Errichten und Betreiben von elektrischen Betriebsmitteln geltenden Sicherheitsvorschriften, das Gerätesicherheitsgesetz sowie die allgemein anerkannten Regeln der Technik ein.  
*For installation and operation of electrical equipment, keep the applicable safety regulations, the equipment safety act as well as the general rules of technique.*
- Halten Sie bei Inspektion, Wartung und Instandhaltung die Bestimmungen für elektrische Betriebsmittel ein.  
*Keep the regulations of electrical equipment during inspection and maintenance.*
- Beachten Sie bei allen Arbeiten an der Leuchte die nationalen Sicherheits- und Unfallverhütungsvorschriften sowie die Sicherheitshinweise in der Betriebsanleitung

die mit  gekennzeichnet sind.

*On all workings at the luminaire consider the national safety- and accident prevention regulations as well as the safety instructions of the instruction manual marked with .*

- Tragen Sie bei Montagetätigkeiten die notwendige Schutzbekleidung/-ausrüstung.  
*On installation operations wear necessary protective clothing /-equipment.*
- Die Leuchte darf nicht auf vibrierende Oberflächen montiert werden.  
*Luminaire must not be mounted on vibrating surfaces.*
- Die Leuchte ist zur Verwendung als Not- und Sicherheitsbeleuchtung in Gebäuden vorgesehen.  
*The luminaire is intended for use in buildings as emergency lighting.*

## 2. Masszeichnung | dimensional drawing



	Masse   dimension		
	L	B	H
Grösse 3   size 3	372 mm	72 mm	42 mm

### 3. Montageanweisung | *installation instruction*

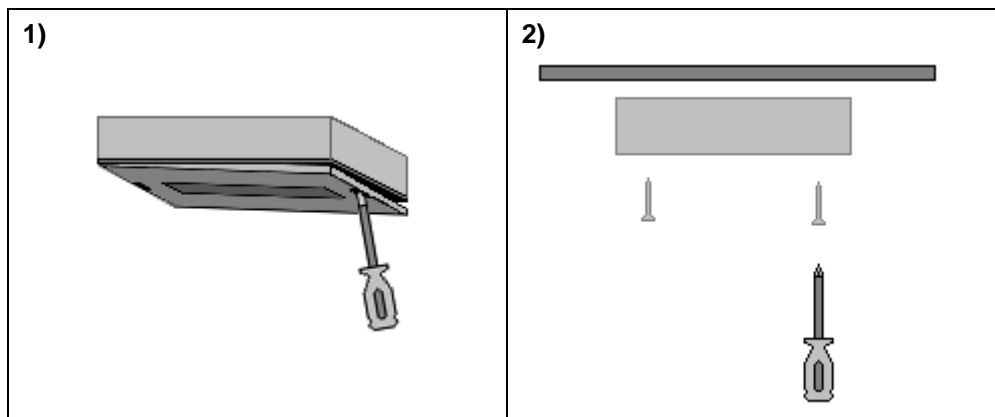


Diese Leuchte ist gemäss EN 60598-2-22 nur für die Montage in Anlagen bestimmt, in denen die Steckverbindung vor unbefugtem Trennen geschützt ist.  
*The luminaire is referred to EN 60598-2-22 specified for the installation in systems, where the electrical connection is protected against unauthorized disconnection.*



Montage, Inbetriebnahme und Wartung darf nur durch die entsprechende Fachkraft durchgeführt werden!  
*Installation, initiation and maintenance are allowed only by a qualified person.*

#### 3.1. Installation | *installation*



Zum Entfernen der Scheibe die Blende mit einem Schraubendreher beidseitig entriegeln!  
*To remove the luminaire simply lever the cover plate using a screwdriver on both sides!*



Beim Einsetzen der Scheibe auf 2-maliges Einrasten auf jeder Seite achten!  
*Inserting the luminaire will cause 2 clicks on each side, otherwise the contact may be loose!*


#### 3.2. Adressierung | *addressing*

Die Adressierung erfolgt ausschliesslich über eine ALMAT ASU 80-, ASU 40- oder eine ASU 20-Anlage.  
*Address setup is managed by ALMAT ASU 80, ASU 40, or ASU 20 system.*



Die Leuchte darf ausschliesslich mit einem ALMAT - Vorschaltgerät betrieben werden!  
*The operation of the luminaire is only allowed with a din - supply unit!*

## 4. Technische Daten | *technical data*

- |   |   |
|---|---|
| ▪ Versorgungsspannung   <i>supply voltage:</i>                      | 24 V ±20 %  |
| ▪ Nennleistung Leuchtmittel   <i>power output:</i>                  | 1,1 W   |
| Grösse 3   <i>size 3:</i>   | -15 °C ... 40 °C  |
| ▪ Umgebungstemperatur   <i>ambient temperature</i> T <sub>U</sub> : | IP40  |
| ▪ Schutzart nach   <i>protection category as per</i> EN 60529:      |  |
| ▪ Schutzklasse   <i>protection class:</i>                           |   |

## 5. Entsorgung, Recycling | *disposal, recycling*

### Verpackung | *packaging:*

Die Verpackung ist entsprechend zu entsorgen.  
*The packaging should be recycled accordingly.*

### Leuchte und Versorgungsgerät | *luminaire and supply unit*

Die Leuchte und das Versorgungsgerät bestehen aus unterschiedlichsten Materialien, die laut den gültigen Vorschriften und Richtlinien für Recycling und Entsorgung entsorgt werden müssen.  
*The luminaire and the supply unit consist of different materials and have to be disposed according to the current regulations and guidelines of recycling and disposal.*

## 6. Zubehör | *accessories*

Pendelset 0,5 m   <i>set for stack mount 0,5 m</i>	L04.100193
Pendelset 1,0 m   <i>set for stack mount 1,0 m</i>	L04.100230
Seilmontageset 1,5 m   <i>set for cable mount 1,5 m</i>	L04.100234
Seilmontageset 4,0 m   <i>set for cable mount 4,0 m</i>	L04.100329

### Scheiben für Grösse 3 | *luminaires for size 3*

Siehe im Katalog oder Datenblatt / *see in the catalogue or data sheet*