



Montageanleitung

Instructions de montage
Istruzioni per il montaggio
Installation instruction

RZ QUADER 17
RZ WÜREL 30

Sicherheitshinweise

Die Leuchte ist vor Montage auf Beschädigungen und Auffälligkeiten zu kontrollieren.

Als Ersatz dürfen nur Originalteile der ALMAT AG verwendet werden.

Halten Sie die für das Errichten und Betreiben von elektrischen Betriebsmitteln geltenden Gesetze und Sicherheitsvorschriften sowie die allgemein anerkannten Regeln der Technik ein.

Beachten Sie bei allen Arbeiten an der Leuchte die nationalen Sicherheits- und Unfallverhütungsvorschriften sowie die Sicherheitshinweise in der Betriebsanleitung die mit einem! gekennzeichnet sind.

Tragen Sie bei Montagetätigkeiten die notwendige Schutzkleidung/-ausrüstung.

Bei Arbeiten an der Leuchte sind zuerst das Netz und danach der Batteriestromkreis zu unterbrechen.

Die Leuchtenkennzeichnung ist entsprechend der nationalen Vorschriften vorzunehmen.

Consignes de sécurité

Avant l'installation, le luminaire doit être vérifiée pour détecter les dommages et les anomalies.

Seules les pièces d'origine d'ALMAT AG peuvent être utilisées en remplacement.

Se conformer aux lois et règlements de sécurité applicables à l'installation et au fonctionnement des équipements électriques ainsi qu'aux règles de la technologie généralement reconnues.

Pour tous les travaux sur le luminaire, respectez les réglementations nationales de sécurité et de prévention des accidents ainsi que les consignes de sécurité du mode d'emploi qui sont signalés avec „Attention !“.

Porter les vêtements / équipements de protection nécessaires pendant les travaux de montage.

Lorsque vous travaillez sur le luminaire, débranchez le d'abord du réseau puis le circuit de la batterie.

L'étiquetage du luminaire doit être effectué conformément aux réglementations nationales.

Istruzioni di sicurezza

Prima dell'installazione controllare l'integrità o eventuali danni del prodotto.

In caso di sostituzione devono essere usati solo parti originali forniti dalla ALMAT AG.

Rispettare le leggi e le norme di sicurezza applicabili all'installazione e al funzionamento delle apparecchiature elettriche, nonché le regole tecnologiche generalmente riconosciute.

Per tutti i lavori sulla lampada, osservare le norme nazionali sulla sicurezza e la prevenzione degli infortuni, nonché le istruzioni di sicurezza nelle istruzioni per l'uso contrassegnati con un: „Attention !“.

Indossare gli indumenti / dispositivi di protezione necessari durante i lavori di montaggio.

Per qualsiasi intervento sulla lampada, scollegare prima la rete e poi il circuito della batteria.

L'etichettatura degli apparecchi deve essere eseguita in conformità alle normative nazionali.

Safety information

The luminaire must be checked for any damage and abnormalities before assembly.

Only original parts from ALMAT AG may be used as replacement.

Adhere to the safety regulations applicable to the construction and operation of electrical equipment, the equipment safety regulations, and the generally accepted rules of technology.

When carrying out any work at the luminaire, observe the national safety and accident prevention regulations and the safety instructions in the manual marked with „Attention !“.

Wear the necessary protective clothing / equipment during assembly activities.

During works at the luminaire, first disconnect the mains and then the battery circuit.

The luminaire identification must be made in accordance with national regulations.

The luminaire is intended as emergency and safety lighting for buildings.

The luminaire must not be mounted on vibrating surfaces.

Die Leuchte ist Teil der Sicherheits- und Notbeleuchtung in Gebäuden und darf nicht durch Unbefugte verstellt werden.

Die Leuchte darf nicht auf vibrierende Oberflächen montiert werden.

Halten Sie bei Inspektion, Wartung und Instandhaltung die Bestimmungen für elektrische Betriebsmittel ein.

Die manuelle Prüfbuchführung ist nach den nationalen Vorschriften durchzuführen.

Die Lichtquelle dieser Leuchte darf nur vom Hersteller oder einem von ihm beauftragten Servicetechniker oder einer vergleichbar qualifizierten Person ersetzt werden.

Le luminaire est destiné à être utilisé comme éclairage de secours et de sécurité dans les bâtiments.

Le luminaire ne doit pas être montée sur des surfaces vibrantes.

Respectez les réglementations relatives aux équipements électriques lors de l'inspection, de la maintenance et de la réparation.

La tenue manuelle du journal de bord doit être effectuée conformément aux réglementations nationales.

La source lumineuse de ce luminaire ne peut être remplacée que par le fabricant ou un technicien de service mandaté par lui ou par une personne de qualification similaire.

L'apparecchio è destinato all'uso come illuminazione di emergenza e di sicurezza negli edifici.

La lampada non deve essere montata su superfici vibranti.

Osservare le norme per le apparecchiature elettriche durante l'ispezione, la manutenzione e la riparazione.

La contabilità di prova manuale deve essere eseguita in conformità alle normative nazionali.

La sorgente luminosa di questa lampada può essere sostituita solo dal produttore, da un tecnico da esso incaricato o da una persona altrettanto qualificata.

Observe the regulations for electrical equipment during inspection, servicing and maintenance.

The manual inspection must be carried out in accordance with national regulations.

The light source of this lamp may only be replaced by the manufacturer or a service technician commissioned by him or a person with comparable qualifications.

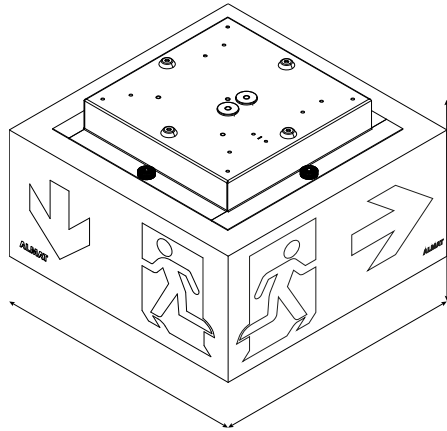
Masse

Dimensions

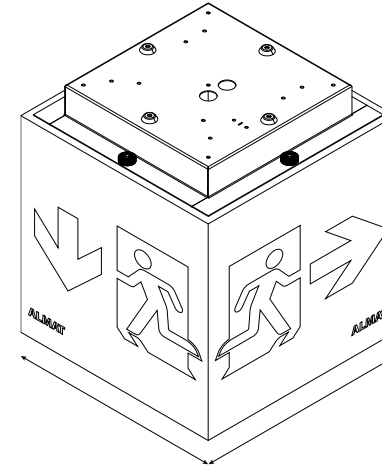
Dimensioni

Dimensions

RZ WÜRFEL QUADER 17



RZ WÜRFEL 30



LxBxH [mm]= 350x350x223	LxPxH [mm]= 350x350x223	LxPxA [mm]= 350x350x223	LxWxH [mm]= 350x350x223
Erkennungsweite gem. VKF 35 m	Distance d'identification selon VKF 35 m	Distanza d'individuazione secondo VKF 35 m	Recognition range according to VKF 35 m

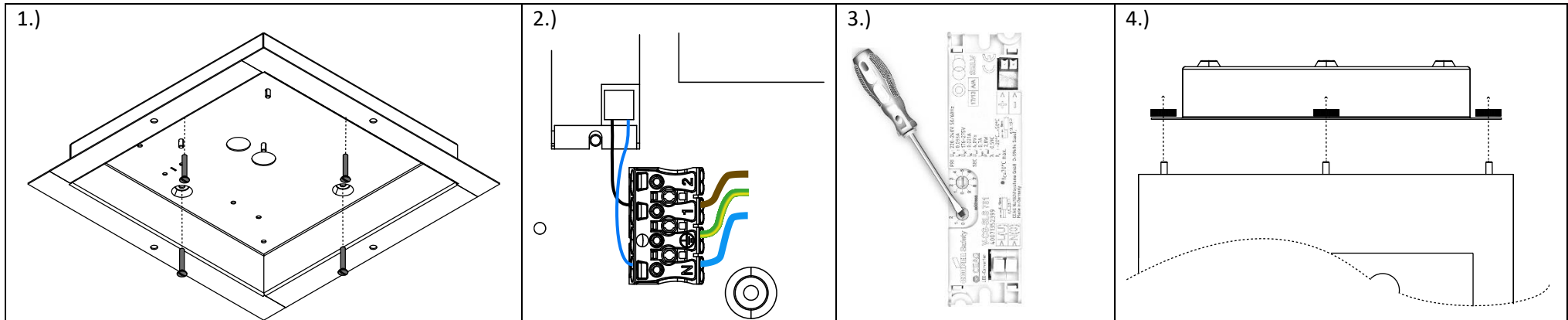
LxBxH [mm]=300x300x348	LxPxH [mm]=300x300x348	LxPxA [mm]=300x300x348	LxWxH [mm]=300x300x348
Erkennungsweite gem. VKF 60 m	Distance d'identification selon VKF 60 m	Distanza d'individuazione secondo VKF 60 m	Recognition range according to VKF 60 m

Installation

Installation

Installazione

Installation



Attention

Montageanweisungen

Die Kennzeichnung der Notleuchte ist nach SN EN 60598-2-22 entsprechend ihrer Einteilung vor der Montage auf dem Etikett zu kennzeichnen

Instructions de montage

Selon SN EN 60598-2-22, l'identification du luminaire de sécurité doit être identifiée sur l'étiquette en fonction de sa classification avant l'installation.

Istruzioni per il montaggio

L'identificazione della luce di emergenza deve essere identificata sulla etichetta secondo SN EN 60598-2-22 secondo la sua classificazione prima del montaggio.

Mounting instructions

The identification of the emergency luminaire is to be identified on the label according to SN EN 60598-2-22 according to its classification before installation.

Z	0/1	C
---	-----	---

Im zweiten Feld der sich auf dem Etikett befindlichen Tabelle, muss die nichtzutreffende Betriebsart der Leuchte mit einem wasserfesten Stift durchgestrichen oder die zutreffende Betriebsart ergänzt werden.

- 0 Notleuchte in Bereitschaftsschaltung
- 1 Notleuchte in Dauerschaltung
- 2 Kombinierte Notleuchte in Bereitschaftsschaltung
- 3 Kombinierte Notleuchte in Dauerschaltung

Dans le deuxième champ de l'étiquette, le mode de fonctionnement non applicable du luminaire doit être barré avec un stylo étanche ou le mode de fonctionnement applicable indiqué.

- 0 Luminaire de secours en mode secours
- 1 Luminaire de secours en mode permanent
- 2 Luminaire de secours combiné en mode secours
- 3 Luminaire de secours combiné en mode permanent

Nel secondo campo della tabella sulla etichetta di riconoscimento, la modalità di funzione non applicata sull'apparecchio di illuminazione deve essere cancellata con un pennarello impermeabile o deve essere aggiunta la modalità di funzionamento applicata.

- 0 Luce di emergenza in modalità standby
- 1 Luce di emergenza in commutazione permanente
- 2 Luce di emergenza combinata in modalità standby
- 3 Luce di emergenza combinata in commutazione permanente

In the second field of the table on the label, the non-applicable operating mode of the luminaire must be crossed out with a waterproof pen or the applicable operating mode added.

- 0 emergency luminaire in non-maintained operation
- 1 emergency luminaire in maintained operation
- 2 combined emergency luminaires in non-maintained operation
- 3 combined emergency luminaires in maintained operation



Attention

Adressierung

Pro Stromkreis dürfen max. 20 Sicherheitsleuchten angeschlossen und adressiert werden. Jede Sicherheitsleuchte muss mit einer eindeutigen Adresse eingestellt und in einer Tabelle mit Adressnummer und Montageort geführt werden. Unter <http://www.almat.ch/downloads> kann die Datei «Leuchtenliste-CPS» heruntergeladen werden.

Auf dem Treiber gibt es zwei rote Adressschalter. Diese müssen entsprechend der gewünschten Adresse eingestellt werden.

Adressage

Max. 20 luminaires de secours peuvent être connectés et adressés. Chaque luminaire de secours doit être configuré avec une adresse unique et répertoriée dans un tableau avec numéro d'adresse et d'emplacement d'installation. Le fichier «Liste des luminaires-CPS» peut être téléchargé sur <http://www.almat.ch/downloads>. Il y a deux commutateurs d'adresse rouges sur le module. Ceux-ci doivent être définis en fonction de l'adresse souhaitée.

Indirizzamento

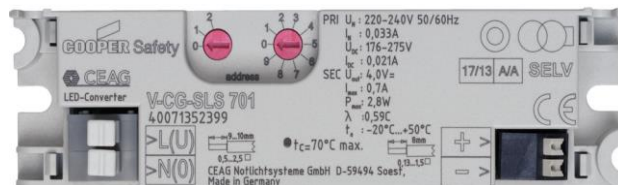
È possibile collegare e indirizzare Max. 20 luci di emergenza. Ciascun apparecchio di illuminazione di emergenza deve essere impostato con un indirizzo univoco ed elencato in una tabella con numero di indirizzo e posizione di installazione. Il file «Leuchtenliste-CPS» può essere scaricato da <http://www.almat.ch/downloads>. Ci sono due interruttori di indirizzo rossi sul driver. Questi devono essere

Addressing

Max. 20 emergency luminaires can be connected and addressed. Each emergency luminaire must be set with a unique address and listed in a table with address number and installation location. The file «Leuchtenliste-CPS» can be downloaded from <http://www.almat.ch/downloads>. There are two red address switches on the driver. These must be set according to the desired address.

impostati in base all'indirizzo desiderato.

Adr: 1 Adr:2



Adresschalter 1 (Zehnerstelle)	Adresschalter 2 (Einerstelle)	Leuchtenadresse	L'adresse 1 (Chiffre des dizaines)	L'adresse 2 (Chiffre des unités)	Luminaire adressable	Interruttore indirizzo 1 (Cifre in decine)	Interruttore indirizzo 2 (Cifre in unità)	Indirizzo luminoso	(Address switch 1) (Tens)	(Address switch 2) (Units)	Luminaire address
0	0	Überwachung aus	0	0	Surveillance désactivée	0	0	Monitoraggio disattivato	0	0	Monitoring off
0	1	1	0	1	1	0	1	1	0	1	1
0	2	2	0	2	2	0	2	2	0	2	2
---	---	---	---	---	---	---	---	---	---	---	---
1	1	11	1	1	11	1	1	11	1	1	11
---	---	---	---	---	---	---	---	---	---	---	---
2	0	20	2	0	20	2	0	20	2	0	20

Entsorgung, Recycling

Die Verpackung ist entsprechend den nationalen Vorschriften zu entsorgen.

Das Produkt besteht aus unterschiedlichsten Materialien, die laut den gültigen Vorschriften und Richtlinien für Recycling und Entsorgung entsorgt werden müssen.

Élimination, recyclage

L'emballage doit être éliminé conformément aux réglementations nationales.

Le produit se compose d'une grande variété de matériaux qui doivent être éliminés conformément aux réglementations et directives applicables en matière de recyclage et d'élimination.

Smaltimento, riciclaggio

L'imballaggio deve essere smaltito secondo le normative nazionali.

Il prodotto è costituito da un'ampia varietà di materiali che devono essere smaltiti in conformità alle normative e le linee guida applicabili per il riciclaggio e lo smaltimento

Disposal, Recycling

The packaging should be recycled due to the national regulations.

The product is made of a variety of materials that must be disposed according to the current regulations and guidelines for recycling and disposal.



ALMAT AG
Notlicht + Notstrom
Neustadtstrasse 1
8317 Tagelswangen
T: 052 355 33 55
www.almat.ch