



Symbolbild

L04.100527

## RZ FSU STELLA 1s Transparent Pikto DA

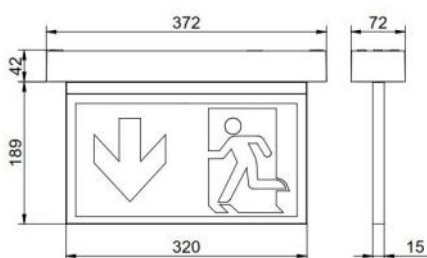
für Deckenanbau EW 30m,  
Transparent Pikto, eins.  
Sichtbar

PLC  
24

## MONTAGEANLEITUNG

### Technische Daten

|                       |                |                      |                        |
|-----------------------|----------------|----------------------|------------------------|
| Eingangsspannung DC:  | 24 V DC +/-20% | Temperaturbereich:   | ta: -15 °C / +40 °C    |
| IP-Schutz:            | IP40           | Netzanschlussklemme: | 2x3x2,5mm <sup>2</sup> |
| Wirkleistung DC 24 V: | 1,7W           | Schutzklasse:        | ◆                      |
| Farbe Gehäuse:        | RAL 9003       | Gehäuse:             | Polycarbonat           |



Bitte beachten Sie die Maßzeichnungen des entsprechenden Zubehörs

# Sicherheitshinweise

- Die Leuchte ist vor Montage auf Beschädigungen und Auffälligkeiten zu kontrollieren.
- Als Ersatz dürfen nur Originalteile von din-Sicherheitstechnik verwendet werden.
- Halten Sie die für das Errichten und Betreiben von elektrischen Betriebsmitteln geltenden Sicherheitsvorschriften, das Gerätesicherheitsgesetz sowie die allgemein anerkannten Regeln der Technik ein.
- Halten Sie bei Inspektion, Wartung und Instandhaltung die Bestimmungen für elektrische Betriebsmittel ein.
- Beachten Sie bei allen Arbeiten an der Leuchte die nationalen Sicherheits- und Unfallverhütungsvorschriften sowie die Sicherheitshinweise in der Betriebsanleitung die mit einem ! gekennzeichnet sind.
- Tragen Sie bei Montagetätigkeiten die notwendige Schutzbekleidung/-ausrüstung.
- Die Leuchte darf nicht auf vibrierende Oberflächen montiert werden.
- Die Leuchte ist zur Verwendung als Not- und Sicherheitsbeleuchtung in Gebäuden vorgesehen.
- Bei Arbeiten an der Notleuchte ist erst die Anlage zu blockieren, der Batteriekreis zu unterbrechen und dann das Netz abzuschalten.

## Montageanweisungen



Diese Leuchte ist gemäß EN 60598-2-22 nur für die Montage in Anlagen bestimmt, in denen die Steckverbindung vor unbefugtem Trennen geschützt ist.



Montage, Inbetriebnahme und Wartung darf nur durch die entsprechende Fachkraft durchgeführt werden!



Um ein Verletzungsrisiko auszuschließen darf die STRING stripe SLW60 Leuchte nicht im Hantierungsbereich (<2 m) von Personen montiert werden



Die Planung, die Inbetriebnahme und die Programmierung von Fachleuten mit den erforderlichen Kenntnissen über derartige Sicherheitseinrichtungen vorgenommen werden müssen. Aufgrund der Komplexität der FSU Funktionalität wird explizit empfohlen einen din-Techniker zur Inbetriebnahme gemäß Vorgabe des Brandschutzkonzeptes heranzuziehen.

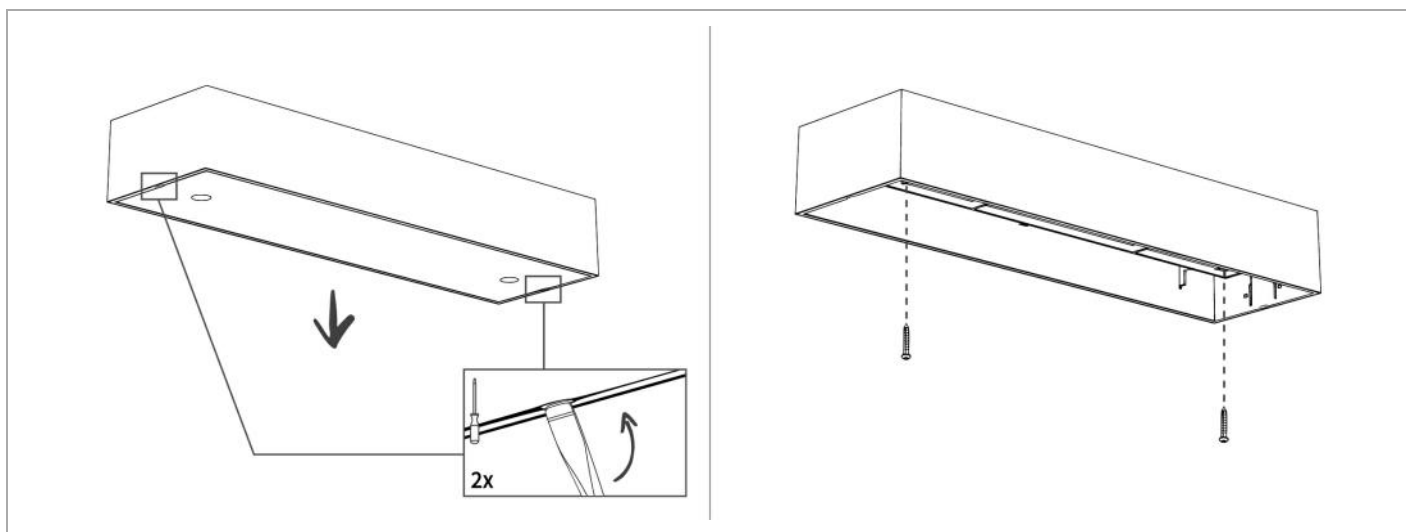


Hinsichtlich der Ausführung der Fluchweg Szenarien Umschaltung ist eine Abstimmung mit und Freigabe von der regionalen Behördenvertretung zwingend erforderlich.



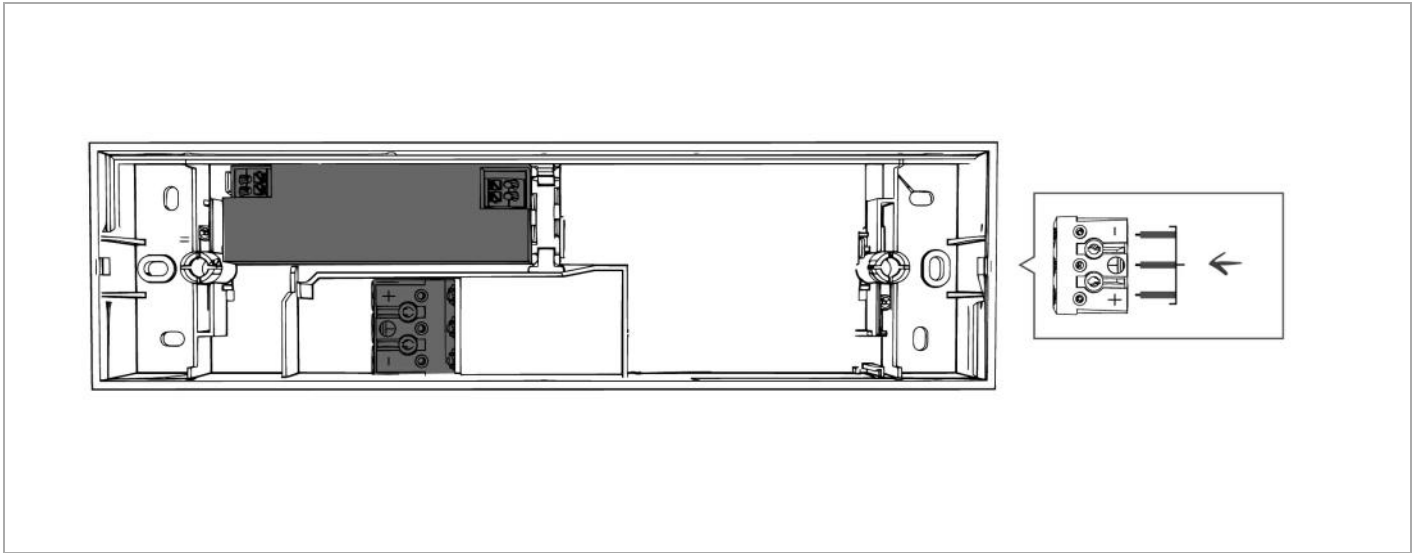
Änderungen an den eingestellten Anlagen-Parametern können die Funktionalitäten massiv beeinflussen. Diese Parameter dürfen ausschließlich durch das qualifizierte din-Fachpersonal geändert werden.

## Installation



Bitte beachten Sie die Montageanleitung des entsprechenden Zubehörs

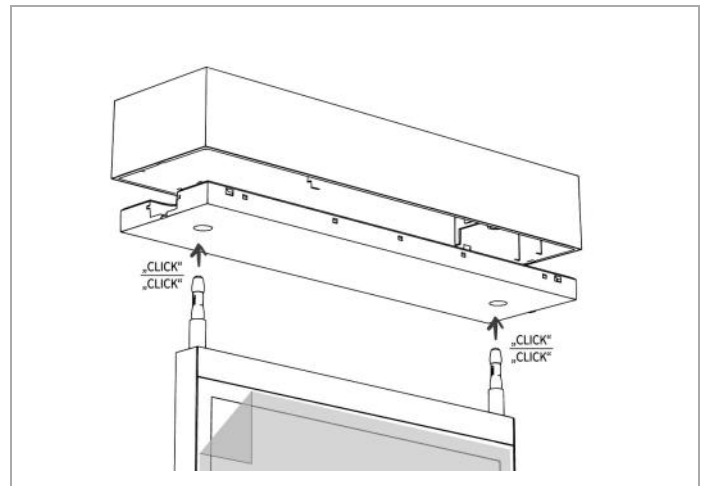
# Anschluss



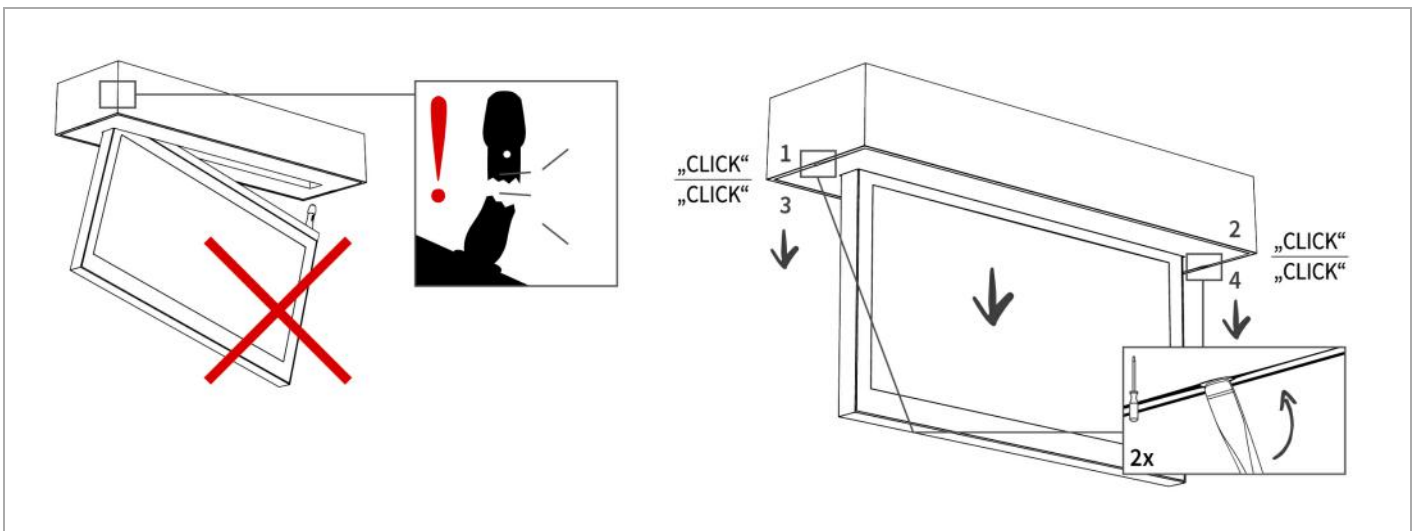
## Adressierung

Die Adressierung erfolgt ausschließlich über eine SU-Anlage von din-Sicherheitstechnik. Die Leuchte darf ausschließlich mit einem din-Vorschaltgerät betrieben werden.

## Fertigstellung



## Hinweis



# Entsorgung, Recycling



Die Verpackung ist entsprechend den nationalen Vorschriften zu entsorgen.



Das Produkt besteht aus unterschiedlichsten Materialien, die laut den gültigen Vorschriften und Richtlinien für Recycling und Entsorgung entsorgt werden müssen.