
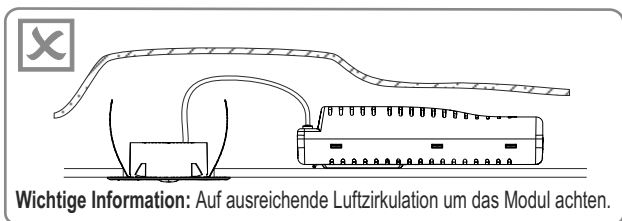
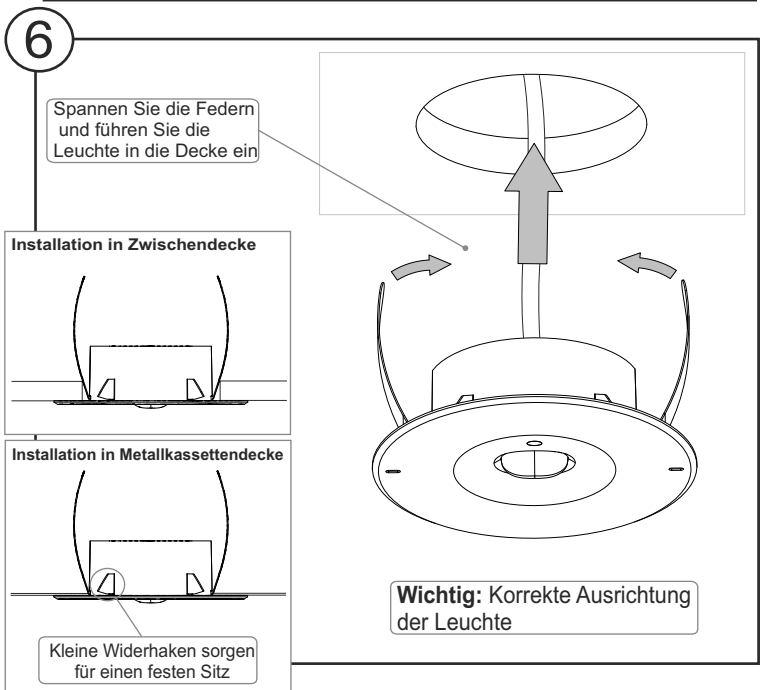
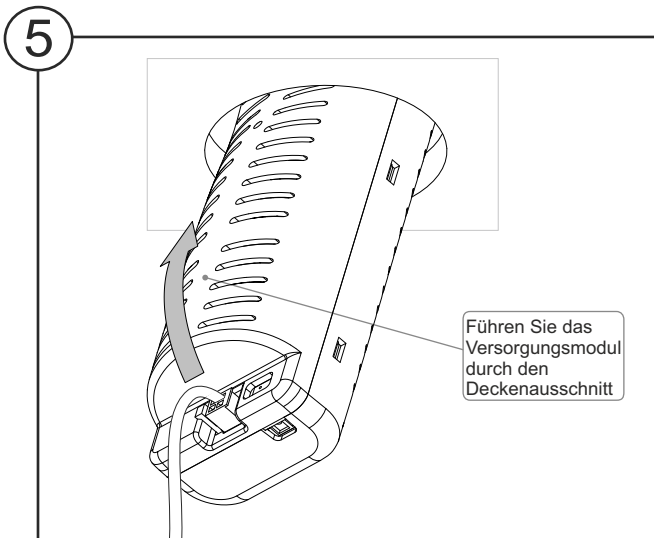
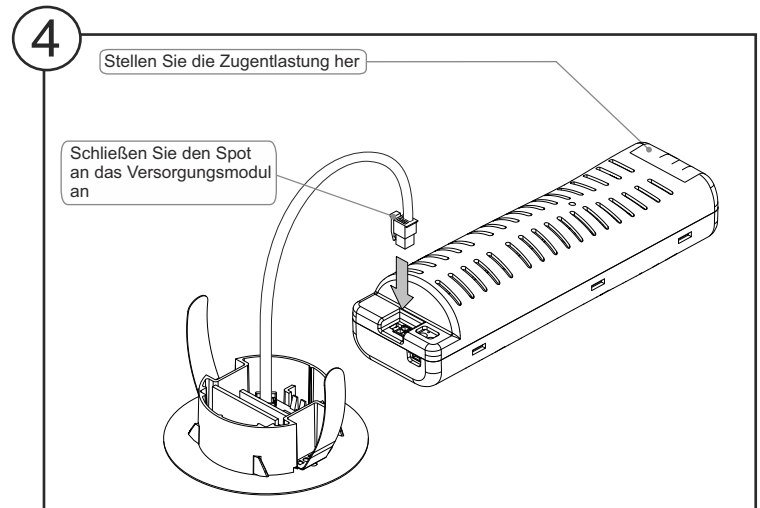
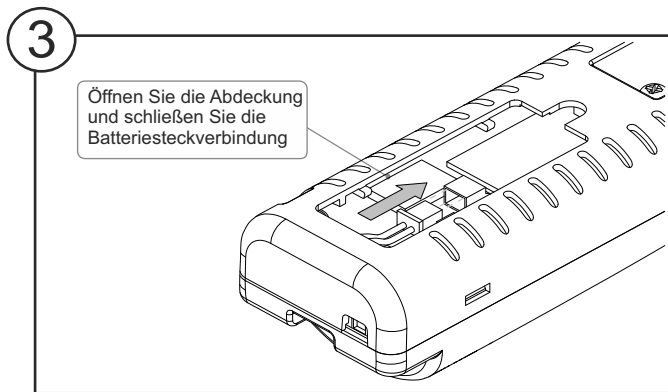
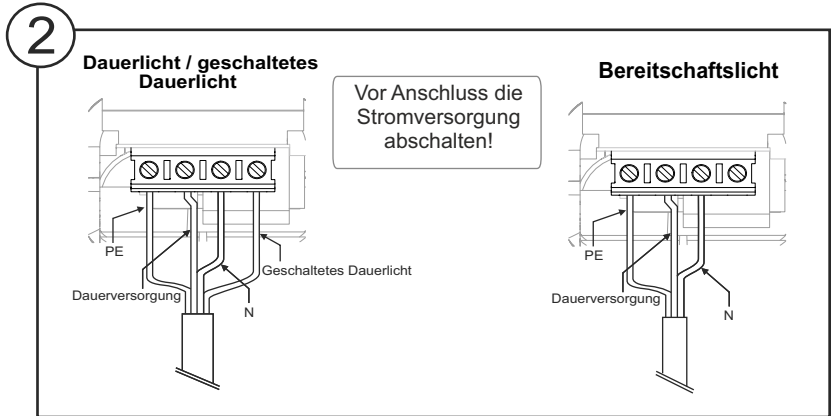
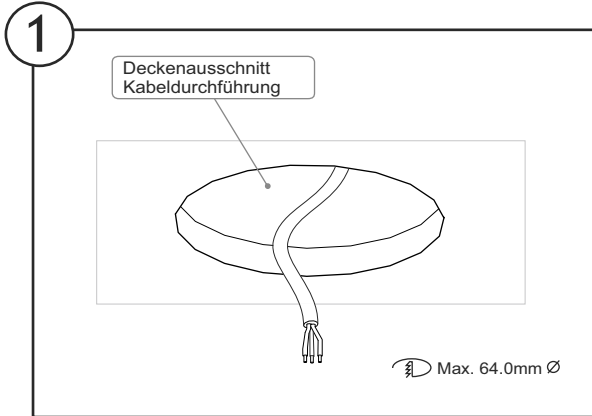


Micropoint 2 Einbau

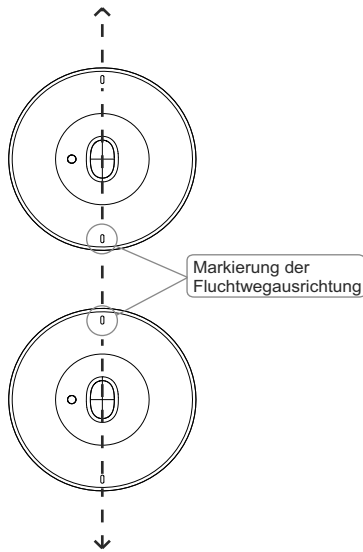
IP20 

- Die Leuchte ist konform mit EN 60598-2-22 und für die Installation in Innenräumen ausgelegt
- Der zulässige Temperaturbereich beträgt +5°C bis + 25°C
- In der Decke installiert, besitzt die Leuchte eine Schutzart von IP44



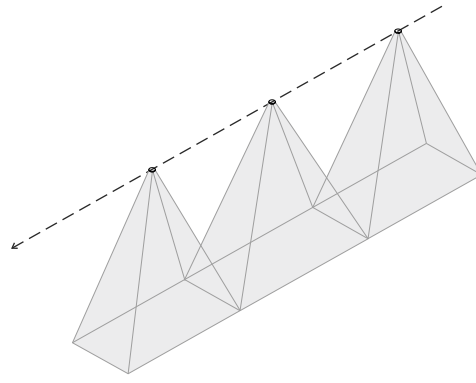
Wichtige Info:

Bitte beachten Sie die Ausrichtung der Optik zum Fluchtweg.
So können durch die asymmetrische Ausleuchtung hohe Lichtpunktabstände realisiert werden.

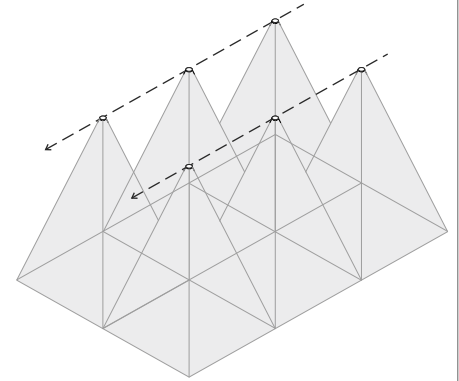
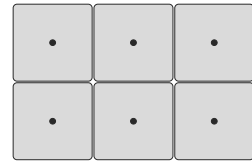


Fluchtwegausleuchtung

Bei Fluchtwegen muss sichergestellt werden, dass die Einkerbungen parallel zu deren Längsseiten verlaufen.



Flächenausleuchtung



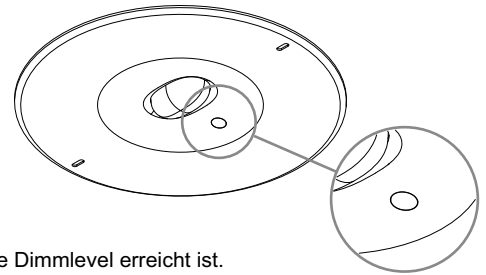
Anleitung der Touch-Sense Funktion

Die Touch-sense Funktion ermöglicht den manuellen Start eines FT's oder dient zur Dimmung der Leuchte im Netzbetrieb. Um die Touch-sense Funktion zu aktivieren, bitte den Finger auf die markierte Stelle legen, bis dass die grüne LED beginnt zu blinken.

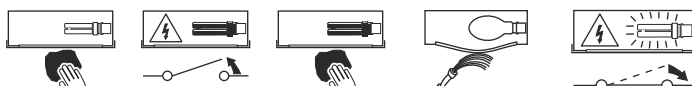
- Eine kurze Berührung (ca. 0,5 Sekunden) startet einen 10-sekündigen Notlicht-Test.
- Eine längere Berührung (länger als 3 Sekunden) führt zu einer Änderung der Lichtstärke im Netzbetrieb. 5 Einstellungsmöglichkeiten gibt stehen zur Wahl



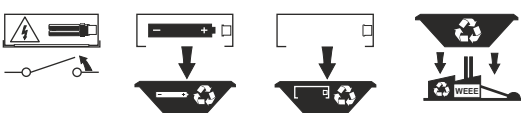
Tipp-Funktion: Dimmwert durch Tippen veränderbar. Tippvorgang wiederholen, bis das gewünschte Dimmlevel erreicht ist.



Reinigen der Leuchte

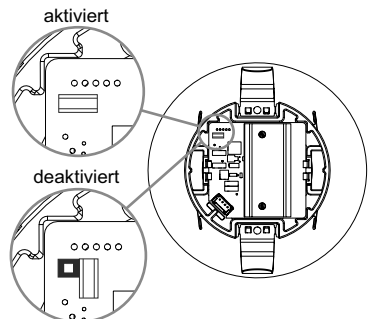


Entsorgung der Komponenten nach Ablauf ihrer Lebensdauer



Wichtige Information zur Installation in Metalldecken

Installation der Leuchte in Metalldecken oder in unmittelbarer Nähe von Metallteilen können Störungen der Touch-sense Funktion hervorrufen. Die Touch-sense Funktion lässt sich mittels Jumper deaktivieren. Die Funktion lässt sich jederzeit reaktivieren durch zurücksetzen des Jumpers. Alle anderen Funktionalitäten bleiben unbeeinflusst.



Sicherer Betrieb

- Vor Anschluss der Leuchte an das Netz die auf dem Leistungsaufkleber angegebene Nennspannung und –frequenz überprüfen.
- Vor Arbeiten an der Leuchte sicherstellen, dass die Stromversorgung unterbrochen ist – unabhängig davon, ob Installations- oder Wartungsarbeiten ausgeführt werden.
- Leuchte nicht in der Nähe von leicht entzündlichen Stoffen installieren.
- Um Schäden am Konverter zu verhindern, darauf achten, dass sich im selben elektrischen Stromkreis keine magnetischen Vorschaltgeräte befinden.
- Falls die Leuchte unter schwierigeren Bedingungen eingesetzt werden soll, z. B. in im Bau befindlichen Gebäuden vor Abschluss des Austrocknens, oder bei Umgebungstemperaturen außerhalb des normalen Temperaturbereichs, bitte zuvor unsere Vertriebsabteilung konsultieren.
- Das Licht des Produkts kann zu Augenschäden führen, wenn ohne Augenschutz länger als einige Sekunden direkt in die Leuchte geblickt wird.
- Das Produkt darf nur an Orten installiert werden, an denen es zu keiner unbeabsichtigten Trennung des Leuchtenanschlusskabels kommen kann.

Wartung und Entsorgung

- Bei der Inbetriebnahme und Übergabe der Installation muss eine Kopie dieser Anleitung den für den Betrieb und die Wartung der Leuchten zuständigen Personen ausgehändigt werden.
- Wartungsarbeiten wie z. B. Reinigungsarbeiten dürfen erst durchgeführt werden, nachdem die Stromversorgung unterbrochen wurde. Es darf nicht davon ausgegangen werden, dass Leuchten, deren Leuchtmittel nicht leuchten, ausgeschaltet sind. Die Spannungslosigkeit der Leuchten ist vor Wartungsarbeiten stets zu überprüfen.
- Die Leuchten sind regelmäßig zu reinigen, so dass sich keine Verschmutzungen bilden, die die thermische Sicherheit oder die optische Leistung der Leuchte beeinträchtigen. Durch regelmäßige Reinigung wird außerdem die optische Leistung der Leuchten gewährleistet.
- Das Berühren der Oberfläche des LED-Arrays ist zu vermeiden. Zum Reinigen Oberfläche mit trockener Luft oder Stickstoffgas abblasen.
- Am Ende ihrer Lebensdauer gilt die Leuchte als Elektro- und Elektronik-Altgerät und fällt unter die Bestimmungen der Richtlinie 2002/96/EG. Sie ist gemäß den im jeweiligen Land geltenden Vorschriften zu entsorgen.