



Dokumententitel:

Gerätebeschreibung / Ausschreibungstext

KRK Elektronik GmbH
Im Geisbaum 5
63329 Egelsbach

Erstellt (Name):

Rüster

Datum:

11.12.2005

Unterschrift (nur Blatt 1):

Dokumenten-Nr.:

750-0027.0

AZ:

00

Gerätebezeichnung:

Umschaltweiche NUW2/NUW230-HS

File-Name:

Produkt
 NUW2.doc

Seite:

1 von 2

Gerätebeschreibung:

Die Umschaltweichen NUW2 und NUW230-HS finden ihren Einsatz in Netzersatzanlagen (Dieselanlagen, Zentralbatterieanlagen usw.). Die NUW2 dient zum Einbau in Leuchten, die NUW230-HS ist die funktionsgleiche Weiche für Hutschinenmontage. Die Weiche wird der Leuchte vorgeschaltet und übernimmt die Zuschaltung der entsprechenden Versorgungsleitung. Im Normalbetrieb erfolgt die Versorgung der Leuchte über die Netzleitung. Bei Anlegen einer Spannung am Eingang „NOT“ schaltet das Modul automatisch auf diesen Eingang um. Somit ist die versorgungsrichtige Prüfung der Leuchte gewährleistet. Die Umschaltung und Zuschaltung des Verbrauchers erfolgt in zwei Schritten zeitverzögert. Somit ist ein versehentliches Aufschalten beider Versorgungsspannungen verhindert.



Technische Daten:


| | |
|---------------------------|---|
| Betriebsspannung/Frequenz | 230V / 50 Hz oder 230V Gleichspannung |
| Notversorgung/Frequenz | 230V / 50 Hz oder 230V Gleichspannung |
| Umschaltspannung | 120V AC / 150V DC |
| Umgebungstemperatur | -10 bis +40 °C (tc max = 70°C) |
| Leistungsaufnahme | 1W |
| Anschlussleistung | NUW2: max. 500VA, NUW230-HS: max. 900VA |
| Maße LxBxH (in mm) | NUW2: 80 x 37 x 27, NUW230-HS: 96 x 48 x 52 |
| Gewicht | NUW2: ca. 55 Gramm, NUW230-HS: ca. 97 Gramm |

Lieferumfang:

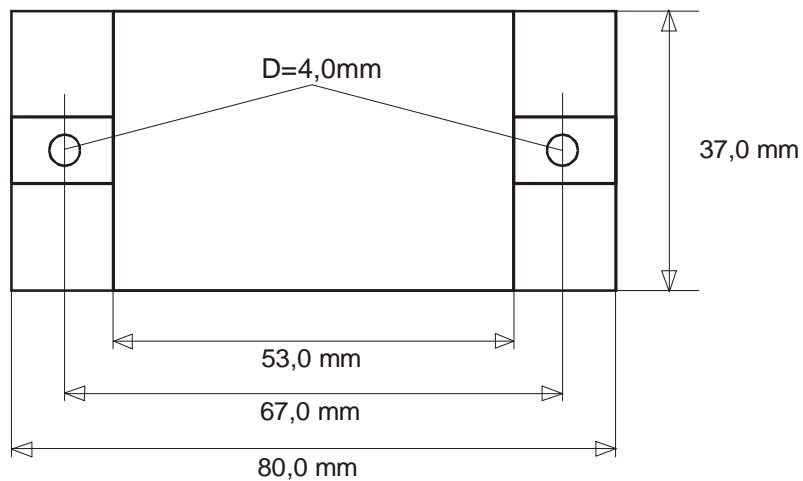
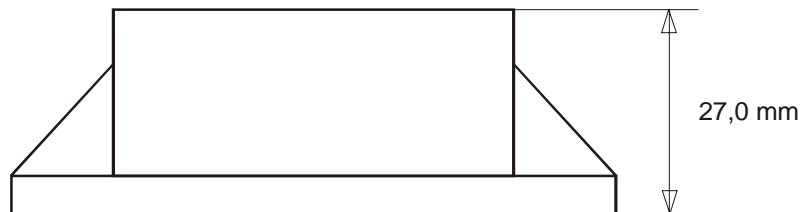
- Komplett aufgebautes und geprüftes Modul.
- Gerätebeschreibung (1 Stck. pro Lieferung)

Anschlussschema



| | | | | | | |
|--|--|--|----------------------|-----------------------------|--------------------------------------|-------------------|
|  | Dokumententitel: Gerätebeschreibung / Ausschreibungstext | | | | | |
| | KRK Elektronik GmbH Im Geisbaum 5 63329 Egelsbach | Erstellt (Name): Rüster | Datum: 11.12.2005 | Unterschrift (nur Blatt 1): | Dokumenten-Nr.: 750-0027.0 | AZ: 00 |
| | | Gerätebezeichnung: Umschaltweiche NUW2/NUW230-HS | | | File-Name: Produkt NUW2.doc | Seite: 2 von 2 |

Gehäusemaße (NUW2-Bohrplan):



Ausschreibungstext

Not-Umschaltweiche NUW2.

Einbau-Umschaltweiche für Netzersatzanlagen und Zentralbatterieanlagen. Vorrangschaltung für Prüf-/Notbetrieb. Zeitverzögerte Um- und Zuschaltung des Verbrauchers. Für 230V Versorgungsspannung. Leistung bis 500VA.

Not-Umschaltweiche NUW230-HS.

Hutschinen-Umschaltweiche für Netzersatzanlagen und Zentralbatterieanlagen. Vorrangschaltung für Prüf-/Notbetrieb. Zeitverzögerte Um- und Zuschaltung des Verbrauchers. Für 230V Versorgungsspannung. Leistung bis 900VA.