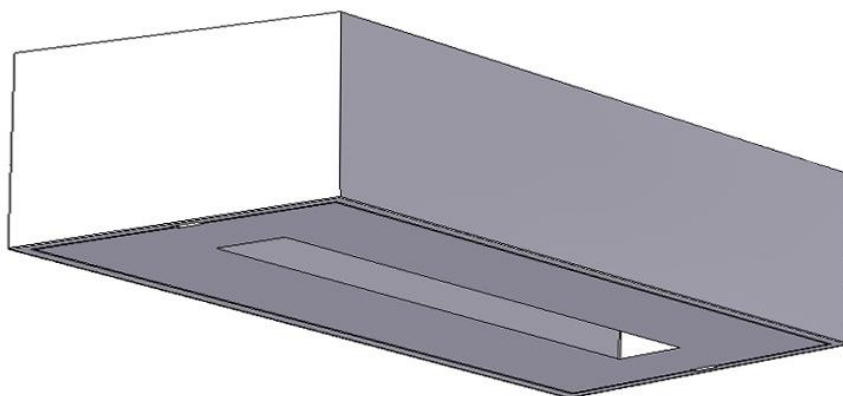


Montageanleitung

Installation instruction



Aufbaugehäuse


Surface mounted housing


Wand- oder Deckenmontage | *Wall or Ceiling Mounting*

Rettungszeichenleuchte CMR STELLAsc Deckenaufbau

1. Sicherheitshinweise | Safety Instructions

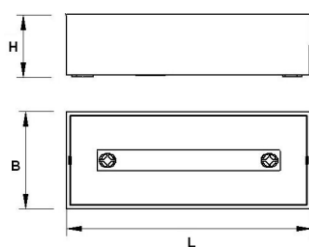
- Die Leuchte ist vor Montage auf Beschädigungen und Auffälligkeiten zu kontrollieren.
Check the luminaire for damage and abnormalities before installation.
- Als Ersatz dürfen nur Originalteile von ALMAT verwendet werden.
As replacement only original parts of ALMAT are allowed to be used.
- Bei Arbeiten an der Leuchte sind zuerst das Netz (L und L') und danach der Batteriestromkreis zu unterbrechen.
When working on emergency luminaire first cut off mains (charging phase and L') and interrupt battery operation.
- Halten Sie die für das Errichten und Betreiben von elektrischen Betriebsmitteln geltenden Sicherheitsvorschriften, das Gerätesicherheitsgesetz sowie die allgemein anerkannten Regeln der Technik ein.
For installation and operation of electrical equipment, comply with the applicable safety regulations, the equipment safety act as well as the general rules of technique.
- Halten Sie bei Inspektion, Wartung und Instandhaltung die Bestimmungen für elektrische Betriebsmittel ein.
Comply with the regulations of electrical equipment during inspection and maintenance.
- Beachten Sie bei allen Arbeiten an der Leuchte die nationalen Sicherheits- und Unfallverhütungsvorschriften sowie die Sicherheitshinweise in der Betriebsanleitung

die mit  gekennzeichnet sind.

On all workings at the luminaire consider the national safety and accident prevention regulations as well as the safety instructions of the instruction manual marked with  .

- Tragen Sie bei Montagetätigkeiten die notwendige Schutzbekleidung/-ausrüstung.
On installation operations wear necessary protective clothing / equipment.
- Die Leuchte darf nicht auf vibrierende Oberflächen montiert werden.
Luminaire must not be mounted on vibrating surfaces.
- Die Leuchte ist zur Verwendung als Not- und Sicherheitsbeleuchtung in Gebäuden vorgesehen.
The luminaire is intended for use in buildings as emergency lighting.
- Die manuelle Prüfbuchführung ist nach den nationalen Vorschriften durchzuführen.
The manual log book shall be performed in compliance with the national regulations.
- Die Leuchtenkennzeichnung ist entsprechend der nationalen Vorschriften vorzunehmen.
Carry out the marking of the emergency luminaire according to the national regulations.

2. Masszeichnung | Dimensional Drawing



Masse dimension	
L	B H
372 mm	72 mm 42 mm

3. Montageanweisung | Installation Instruction



Diese Leuchte ist gemäss SN EN 60598-2-22 nur für die Montage in Anlagen bestimmt, in denen die Steckverbindung vor unbefugtem Trennen geschützt ist.
The luminaire is referred to SN EN 60598-2-22 specified for the installation in systems, where the electrical connection is protected against unauthorized disconnection.



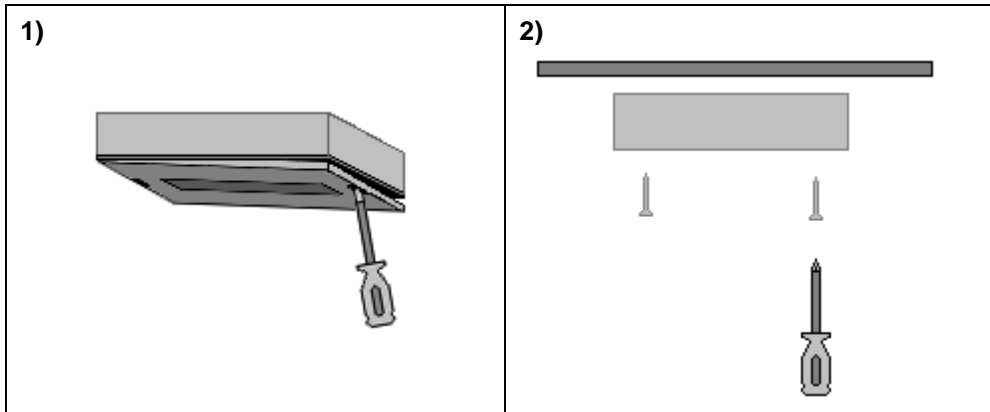
Montage, Inbetriebnahme und Wartung darf nur durch die entsprechende Fachkraft durchgeführt werden!
Installation, initiation and maintenance are allowed only by a qualified person.





Beim Leuchtenanschluss (äußere Leitungen) sind Leitungen mit doppelter oder verstärkter Isolierung bzw. Isolierschläuche einzusetzen.
Double- or strengthened isolated wires, respectively an insulating tube must be used for luminaire connection (external wiring).

3.1. Installation | Installation

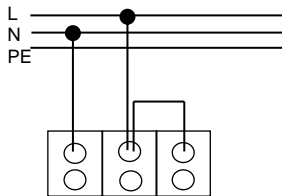


Zum Entfernen der Scheibe die Blende mit einem Schraubendreher beidseitig entriegeln!
To remove the luminaire simply lever the cover plate using a screwdriver on both sides!



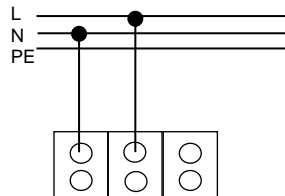
Beim Einsetzen der Scheibe auf 2-maliges Einrasten auf jeder Seite achten!
Inserting the luminaire will cause 2 clicks on each side, otherwise the contact may be loose!

3.2. Anschluss | Connection



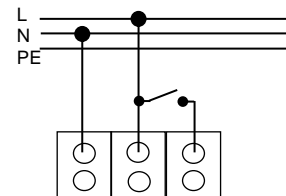
N L L'
 N L L'

Dauerbetrieb
maintained mode



N L L'
 N L L'

Bereitschaftsbetrieb
non-maintained mode




N L L'

Geschaltetes Dauerlicht
switched maintained light



Die Leuchte muss **nach** dem Anschluss der Batterie an das Netz angeschlossen werden.
*Mains connection of the luminaire has to be connected **after** connecting the battery.*

4. Technische Daten | Technical Data

▪ Versorgungsarten <i>supply types:</i>	CMR (self contained Central Monitoring R)
▪ Versorgungsspannung <i>supply voltage:</i>	230 V AC \pm 10 %, 50 Hz
▪ Schutzart nach <i>protection category as per EN 60529:</i>	IP 40
▪ Schutzklasse <i>protection class:</i>	
▪ Leuchtmittel <i>illuminant:</i>	LED
▪ Nennleistung Leuchtmittel <i>power output:</i>	1,06 W
▪ Umgebungstemperatur <i>ambient temperature t_a:</i>	0 °C bis +30 °C in Dauerlicht 0 °C to +30 °C <i>maintained light</i> 0 °C bis +35 °C in Bereitschaftslicht 0 °C to +35 °C <i>non-maintained light</i>
▪ Batterie <i>battery</i>	Li-Ion Akku 3,7 V 2600 mAh mit Schutzbeschaltung <i>Li-Ion accu 3,7 V 2600 mAh with protection circuitry</i>
▪ Nennbetriebsdauer <i>rated operation time:</i>	1-3 h (siehe am Typenschild) <i>1-3 h (see on the type label)</i>
▪ Lichtstrom Φ_E/Φ_N am Ende der Nennbetriebsdauer <i>luminous flux Φ_E/Φ_N at the end of rated operation time:</i>	100 % (3 h)
▪ Anschluss <i>terminal:</i>	max. 2,5 mm ²

5. Entsorgung, Recycling | Disposal, Recycling

Verpackung | Packaging:

Die Verpackung ist entsprechend den nationalen Vorschriften zu entsorgen.
The packaging should be recycled due to the national regulations.

Leuchte und Versorgungsgerät | Luminaire and Supply Unit

Die Leuchte und das Versorgungsgerät bestehen aus unterschiedlichsten Materialien, die laut den gültigen Vorschriften und Richtlinien für Recycling und Entsorgung entsorgt werden müssen.

The luminaire and the supply unit consist of different materials and have to be disposed of according to the current regulations and guidelines of recycling and disposal.

Batterie | Battery

Die Li-Ion Batterie ist entsprechend der EU-Richtlinie 2006/66/EG an den Vertreiber oder an einen zugelassenen Entsorger zurück zu geben und darf nicht unsachgemäss entsorgt werden!

Beim Versenden und Entsorgen ist darauf zu achten, dass die Batterie gegen Kurzschluss und elektrischen Kontakt geschützt ist und das Paket entsprechend gekennzeichnet ist.

According to the EU regulation 2006/66/EG the Li-Ion battery has to be returned to the seller or to an approved disposal location and must not be depolluted in an inappropriate way.

When returning or disposing of batteries please ensure that they are protected from short-circuiting and electrical contact with other batteries, and the parcel is accordingly marked.

6.Zubehör | Accessories

STELLA Pendelset 0,5m | *set for stack mount 0,5 m*
 STELLA Pendelset 1,0m | *set for stack mount 1,0 m*
 STELLA Seilmontageset 1,5m | *set for cable mount 1,5 m*

L04.100193
 L04.100230
 L04.100234

Scheiben

Scheibe PL	L04.100268	Scheibe W PL/PR	L04.100047	Scheibe LW PSU/W	L04.100300	Scheibe W PR/PL	L04.100183
Scheibe PR	L04.100078	Scheibe LW PL/W	L04.100220	ScheibeRW PSU/W	L04.100311	Scheibe LW PR/W	L04.100310
Scheibe PU	L04.100261	Scheibe RW PR/W	L04.100196	Scheibe LW PU/W	L04.100204	Scheibe RW PL/W	L04.100296
Scheibe PL/PR	L04.100314	Scheibe W PSU/PSU	L04.100026	Scheibe RW PU/W	L04.100013	Scheibe LA PL	L04.100071
Scheibe LA PR	L04.100213	Scheibe LA PU	L04.100057	Scheibe LA PL/PR	L04.100072		

7.Ersatzteile | Spare Parts

Auf Anfrage | *on request*