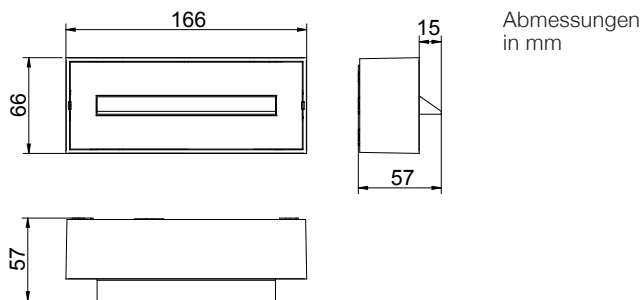


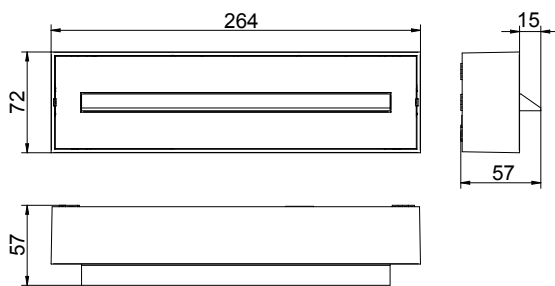


STELLA stripe SLW60 Sicherheitsleuchte für Wandaufbaumontage 60° Abstrahlwinkel

Grösse 1



Grösse 2



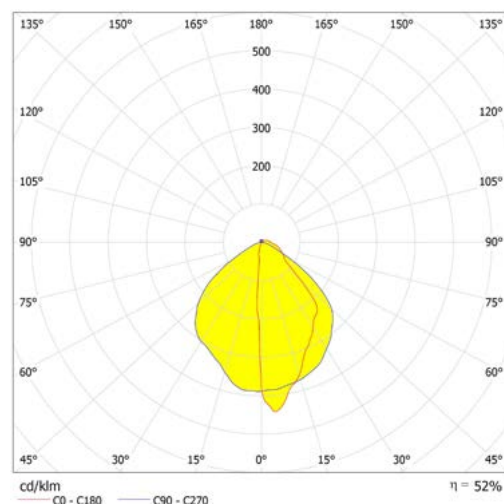
Abstandstabelle

Montagehöhe [m]	stripe SLW601		stripe SLW602	
	1 Lux	1 Lux	1 Lux	1 Lux
2,00	2,40 m	6,00 m	3,00 m	7,50 m
2,50	2,50 m	6,50 m	3,40 m	8,30 m
3,00	2,60 m	6,90 m	3,70 m	8,80 m
3,50	2,50 m	7,20 m	3,70 m	9,30 m
4,00	2,40 m	7,40 m	3,80 m	9,60 m

Technische Daten

Gehäuse:	Polycarbonat, flammhemmend Standardfarbe: weiss, RAL 9003 Optional: Aludesign
SL-Einsatz:	ALMAT-LED stripe
Schutzklasse:	□ (CGS) Elektronik / ◇ Leuchte ◇ (PLC24)
Schutzart:	IP 40
Versorgungsarten:	CGS, PLC
Eingangsspannung:	230 V AC +/-10% , 50 Hz 175 V bis 275 V DC (CGS) 24 V DC +/-20% (PLC)
Leuchtmittel:	Hochenergieeffiziente Power-LEDs
Lichtfarbe:	4'000 K
Nennleistung Leuchtmittel:	Grösse 1: 1,50 W Grösse 2: 2,60 W
Temperaturbereich:	-15 °C bis +40 °C
Netzanschlussklemmen:	1 mm ² - 2,5 mm ²
Gewicht:	0,26 kg (Grösse 1), 0,35 kg (Grösse 2)

Lichtverteilung



STELLA stripe SLW60

Sicherheitsleuchte für Wandaufbaumontage 60° Abstrahlwinkel

Gehäusearten: Grösse 1

stripe Aufbau SLW601 4'000 K CGS
stripe Aufbau SLW601 4'000 K PLC

L04.100385
L04.100384

Gehäusearten: Grösse 2

stripe Aufbau SLW602 4'000 K CGS
stripe Aufbau SLW602 4'000 K PLC

L04.100389
L04.100388

Hinweis: Dimmbare Ausführung ist bei CGS nicht erhältlich!
Montage ausserhalb des Hantierungsbereiches erforderlich. Montagehöhe > 2 m.