

SL für Lichtleiste symmetrisch, komp. zu Tecton Zumtobel Deckenmontage, in Weiss oder Silber

Die Sicherheitsleuchte für Lichtleiste symmetrisch, komp. zu Tecton Zumtobel, ist in zwei Farben Weiss oder Silber erhältlich, sodass individuelle Lichtideen nach räumlichen Gegebenheiten perfekt umgesetzt werden können. Die LED Sicherheitsleuchte kann zur Ausleuchtung von Flächen eingesetzt werden. Die verwendete LED spendet dabei helles und zugleich energiesparendes Licht welches Flächen optimal ausleuchtet.

- Flächenausleuchtung
- Geringe Betriebskosten durch niedrige Anschluss-Wirkleistung von nur 3,9 W
- Montagehöhe 2,5 m bis 9 m
- Profiliertes Stahlblech, weiss oder silber beschichtet
- Werkzeuglose Anbindung an TECTON-Schienensystem



Normen:

SN-EN 60598-2-22, SN-EN 1838



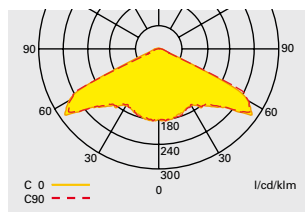
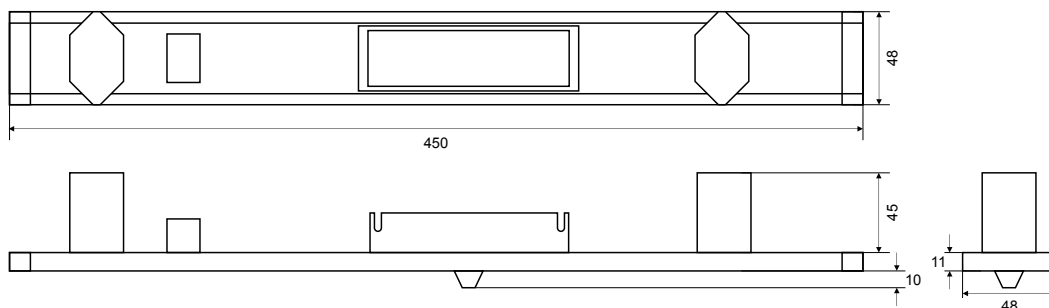
Technische Daten

Schutzart:	IP20
Schutzklasse:	I
Leuchtmittel:	High Power LED 1 x 2 W
Lichtstrom ± Nenn	Symmetrische Optik 310 l/m
Zulässige Umgebungstemperatur:	-10 °C bis +40 °C
Anschlussklemmen:	Steckklemme 2,5 mm ²
Gehäusematerial:	Stahlblech
Gehäusefarbe:	Verkehrsweiss oder Silber
Montageart:	Deckenmontage (Schienensystem der Firma Zumtobel)
Belegungsart:	L Not = EL1 / N Not = EN1
	Sonderbelegungen müssen separat angegeben werden

Rettungszeichenleuchte für zentrale Versorgung

Anschlussspannung / Frequenz:	230 V AC/DC, 176 - 275 V DC, 50/60 Hz
Stromaufnahme Batteriebetrieb:	20 mA
Anschlussleistung Netzbetrieb:	8,0 VA / 3,9 W
Gewicht:	0,320 kg

Masse in mm



Projektierungshilfe für GuideLed SL CG-S mit symmetrischer Optik für E = 1,0 lx (0,5 lx)
Messebene 0,02 m, Wartungsfaktor WF = 80 %, Batteriebetrieb

Montagehöhe in Meter	Montagearten	L1	L2	L3	L4
2,5	Deckenmontage	4,4 (5,0)	9,9 (10,4)	4,4 (4,9)	9,8 (10,4)
3,0	Fluchtwegmitte	4,6 (5,9)	11,2 (12,3)	4,6 (5,7)	11,2 (12,1)
3,5		4,5 (6,2)	12,3 (14,0)	4,6 (6,2)	12,3 (13,8)
4,0		3,5 (6,4)	12,5 (15,2)	3,8 (6,4)	12,5 (15,2)
4,5		2,9 (6,6)	13,0 (16,4)	3,2 (6,6)	12,7 (16,4)
5,0		2,4 (6,2)	12,3 (17,4)	2,4 (6,4)	12,4 (17,4)
5,5		1,9 (5,3)	10,6 (17,5)	1,8 (5,5)	11,0 (17,6)
6,0		0,7 (4,7)	9,4 (17,8)	0,9 (4,8)	9,6 (17,9)
2,5	Deckenmontage	4,3 (4,4)	9,8 (10,3)	4,3 (10,3)	9,5 (10,3)
3,0	Raumausleuchtung	4,4 (5,2)	11,1 (12,0)	4,6 (5,2)	11,0 (11,9)
3,5		4,7 (5,6)	12,2 (13,6)	5,0 (5,8)	12,2 (13,5)
4,0		2,9 (5,9)	12,1 (15,0)	2,9 (6,3)	12,4 (15,0)
4,5		2,7 (6,2)	12,6 (16,3)	2,5 (6,5)	12,5 (16,3)
5,0		1,0 (6,4)	12,2 (17,2)	0,5 (6,8)	12,5 (17,4)
5,5		0,5 (4,3)	11,8 (17,2)	0,7 (4,5)	11,5 (17,6)
6,0		1,0 (3,5)	11,7 (17,4)	0,7 (3,7)	11,4 (17,5)
6,5		0,5 (2,8)	12,2 (17,8)	0,5 (1,1)	11,6 (18,0)
7,0		0,5 (1,1)	12,1 (17,3)	0,5 (0,7)	11,2 (17,8)
7,5		0,5 (0,5)	11,8 (14,5)	0,5 (2,9)	11,2 (20,5)
8,0		0,5 (2,4)	11,0 (20,3)	0,5 (0,5)	10,9 (14,8)
8,5		0,7 (0,8)	9,4 (21,7)	0,7 (0,7)	9,3 (13,7)
9,0		0,6 (0,5)	8,4 (17,8)	0,6 (0,5)	8,3 (16,5)



Fluchtwegausleuchtung mit symmetrischer Optik



Raumausleuchtung mit symmetrischer Optik

Bestellangaben

Artikelnummer:

SL für Lichtleiste weiss, symmetrisch, komp. zu Tecton Zumtobel

L01.100635

SL für Lichtleiste silber, symmetrisch, komp. zu Tecton Zumtobel

L01.100636