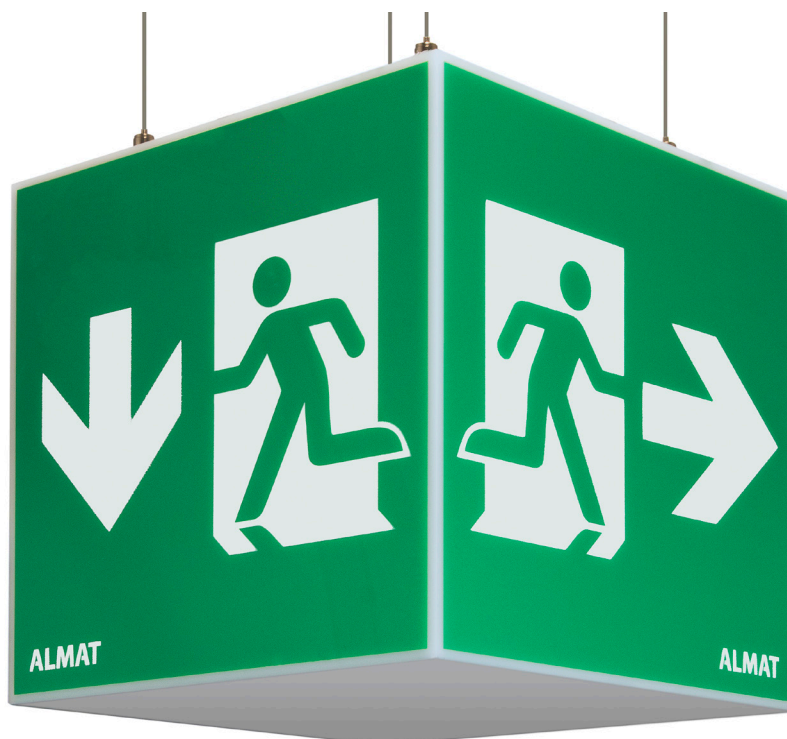


RZ WÜRFEL 30 F CG-S, Seilmontage

Diese Rettungszeichen-Würfelleuchte mit zusätzlichem Lichtaustritt nach unten findet überall dort Verwendung, wo grössere Erkennungsweiten erforderlich sind. Mit LED-Technologie für eine lange Lebensdauer. Geeignet für zentrale Versorgung mit oder ohne CG-S STAR-Technologie Überwachung. Einsatz in grossen Verkaufsräumen und Hallen.

- Einfachste Montage
- Optimale Ausleuchtung
- Zusätzlicher Lichtaustritt nach unten
- Kein Wartungsaufwand durch hohe Lebensdauer der LEDs (50'000 Stunden)



Normen:

SN-EN 60598-2-22, SN-EN 1838



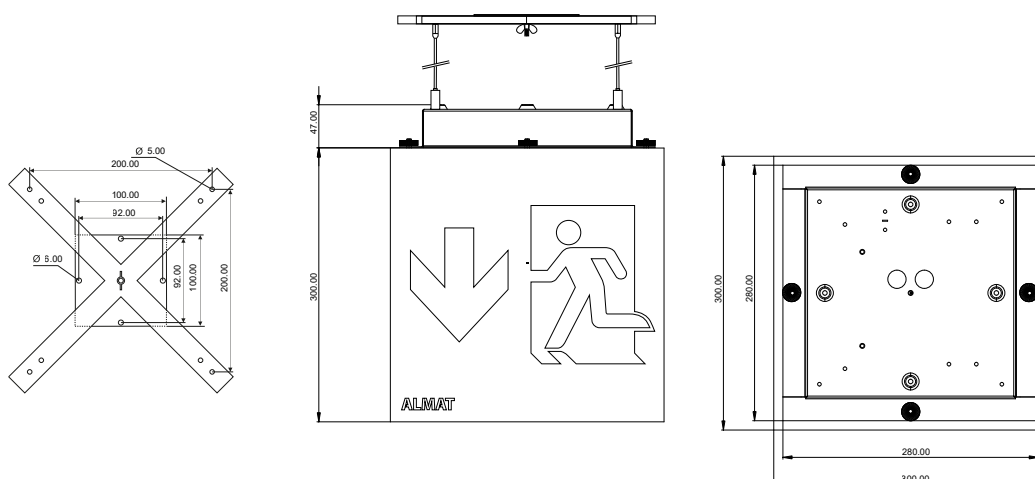
Technische Daten

Erkennungsweite:	60 m
Schutzart:	IP40
Schutzklasse:	I
Leuchtmittel:	LED Modul mit 4 LEDs
Nennlichtstrom Leuchtmittel:	405 lm
Zulässige Umgebungstemperatur:	-10 °C bis +40 °C
Anschlussklemmen:	Klemme 2,5 mm ²
Gehäusematerial:	Haube aus Acrylglas inkl. Piktogramm Siebdruck
Montageart:	Seilmontage
Gewicht:	4.60 kg

Rettungszeichenleuchte mit Einzelbatterieversorgung

Anschlussspannung / Frequenz:	230 V AC / 50-60 Hz 176 - 275 V DC
Anschlussleistung Netzbetrieb:	8,4 VA / 5,4 W

Masse in mm



Bestellangaben:

RZ WÜRFEL 30 F CG-S

Artikelnummer:

L01.100680

Lieferumfang:

- Montagekreuz
- Seilmontageset Universal kurz 4 x 1,5 m
- Universeller Deckenaufsatz
- Haube inkl. Piktogramme PL/PU/PR

Ersatzteile:

Artikelnummer:

Montagekreuz zu RZ WÜRFEL 17 / 20 / 30	L01.100001
Seilmontageset 4 x 1,5 m, zu RZ WÜRFEL 20 / 30 / 45	L01.100173
Seilmontageset 4 x 4,0 m, zu RZ WÜRFEL 20 / 30 / 45	L01.100147
Universeller Deckenaufsatz zu Q17 / WL 30	L01.100674
Treiber, V-CG-SLS 350	L02.100298
Haube zu RZ WÜRFEL 30, inkl. Piktogramme ISO 7010	L01.100520