

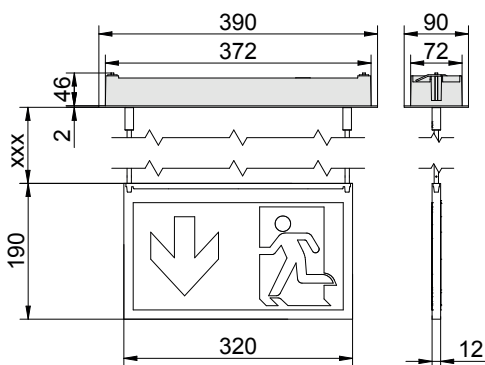


STELLA Leuchtscheibe 15 Deckeneinbaumontage mit Pendelabhängung

Technische Daten

Gehäuse:	Polycarbonat, flammhemmend, Standardfarbe: weiss, RAL 9003, Optional: Aludesign
Scheibe:	PMMA mit scheininterner Lichtlenkung und tauschbarem LED-Leuchtmittel
Schutzklasse:	II (CGS), III (PLC)
Schutzart:	IP40
Versorgungsarten:	CGS, PLC
Eingangsspannung:	230 V AC +/-10% , 50Hz, 175 V bis 275 V DC (CGS), 24 V DC +/-20% (PLC)
Leuchtmittel:	Hochenergieeffiziente Power-LEDs
Nennleistung Leuchtmittel:	3,80 W (CGS), 1,10 W (PLC)
Temperaturbereich:	-15 °C bis +40 °C
Netzanschlussklemmen:	1 mm ² - 2,5 mm ²
Gewicht:	1,40 kg

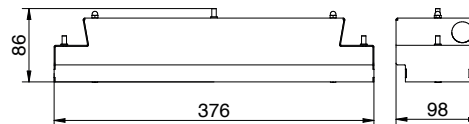
Erkennungsweite 30 m



Deckenausschnitt: 374 x 74 mm
 Deckenstärke: 1-30 mm
 Einbautiefe: > 50 mm

Abmessungen in mm

Zubehör:
 Betoneingiesskasten



Scheiben: Erkennungsweite 30 m

Piktogrammscheibe PL	L04.100268	RZ STELLA Pendeleinbau 0,5m CGS comp.	L04.100510
Piktogrammscheibe PR	L04.100078	RZ STELLA Pendeleinbau 0,5m PLC	L04.100509
Piktogrammscheibe PU	L04.100261	RZ STELLA Pendeleinbau 1,0m CGS comp.	L04.100518
Piktogrammscheibe PL/PR	L04.100314	RZ STELLA Pendeleinbau 1,0m PLC	L04.100517

Gehäusearten:

Zubehör:

Pendelset 0,5 m mit Metallstäben	L04.100193
Pendelset 1.0 m mit Metallstäben	L04.100230
STELLA 2 Sichtbeton Eingiesskasten Gr.3	L04.100664

Hinweis: Dimmbare Ausführung ist bei CGS nicht erhältlich!