

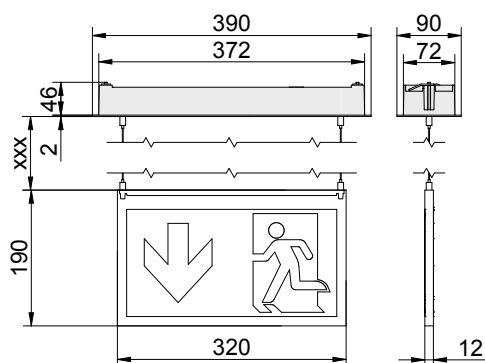


STELLA Leuchtscheibe 15 Deckeneinbaumontage mit Seilabhängung

Technische Daten

Gehäuse:	Polycarbonat, flammhemmend, Standardfarbe: weiss, RAL 9003, Optional: Aludesign
Scheibe:	PMMA mit scheibeninterner Lichtlenkung und tauschbarem LED-Leuchtmittel
Schutzklasse:	II (CGS), III (PLC)
Schutzart:	IP40
Versorgungsarten:	CGS, PLC
Eingangsspannung:	230 V AC +/-10% , 50Hz, 175 V bis 275 V DC (CGS), 24 V DC +/-20% (PLC)
Leuchtmittel:	Hochenergieeffiziente Power-LEDs
Nennleistung Leuchtmittel:	3,80 W (CGS), 1,10 W (PLC)
Temperaturbereich:	-15 °C bis +40 °C
Netzanschlussklemmen:	1 mm ² - 2,5 mm ²
Gewicht:	1,34 kg

Erkennungsweite 30 m



Deckenausschnitt: 374 x 74 mm
Deckenstärke: 1-30 mm
Einbautiefe: > 50 mm

Abmessungen in mm

Zubehör:
Betoneingiesskasten



Scheiben: Erkennungsweite 30 m

Piktogrammscheibe zu STELLA 15 Deckenmontage PL	L04.100268
Piktogrammscheibe zu STELLA 15 Deckenmontage PR	L04.100078
Piktogrammscheibe zu STELLA 15 Deckenmontage PU	L04.100261
Piktogrammscheibe zu STELLA 15 Deckenmontage PL/PR	L04.100314

Anwendungsarten:

RZ STELLA Seileinbau 1,5 m PLC, 15	L04.100493
RZ STELLA Seileinbau 1,5 m CGS comp., 15	L04.100494
RZ STELLA Seileinbau 4,0 m PLC, 15	L04.100501
RZ STELLA Seileinbau 4,0 m CGS comp., 15	L04.100502

Lieferumfang:

Einbaugeschäube, inkl. Elektronik
Seilmontageset 1,5 m oder 4,0 m

Hinweis: Dimmbare Ausführung ist bei CGS nicht erhältlich!