

## RZ/SL NINO-Universal 15 A, 1h, Wandmontage (IP65)

### Universal-Leuchte

Als Rettungszeichenleuchte; Einzelbatteriebetrieb mit LED-Leuchtmittel und Selbsttestfunktion



#### Standard Ausführung

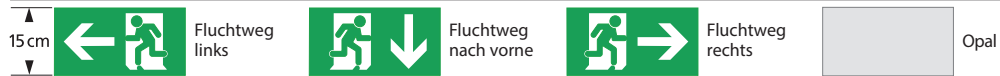
- Robustes Polycarbonat-Gehäuse, weiss V0\*\*\*
- Strukturierte Polycarbonat-Abdeckung für helle und gleichmässige Abstrahlung
- Gehäuse geeignet für Innen- und Ausseneinsatz
- Normenkonform gemäss SN-EN 60598-1 und SN-EN 60598-2-22
- RoHs-konform
- **AT-F Automatische Testfunktion mit Diagnose**



#### Rettungszeichenleuchte RZ/SL NINO-UNIVERSAL 15 A, Wandaufbau (IP65)

Typ	Artikelnummer	Leuchtmittel	Schaltung	Autonomie	Gewicht
RZ/SL NINO-UNIVERSAL 15 A	L03.100015	LED	DS* / BS**	1 h	1,640 kg
Ersatzbatterie	A00.100018	NiCd Akkupaket 3,6 V / 1,8 Ah, Stab			

#### inkl. Piktogramm nach Wahl

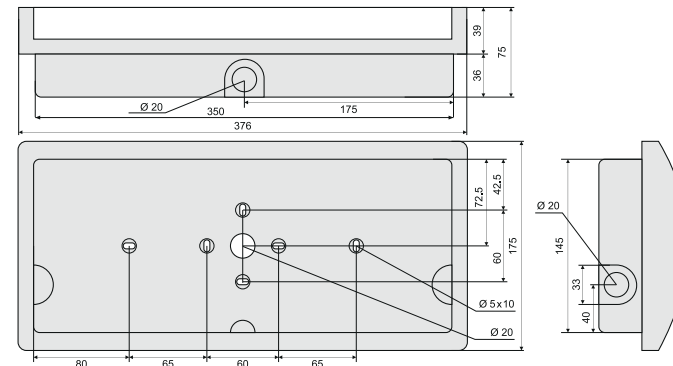


#### Technische Daten:

Erkennungsweite:	30 m
Montageart:	Wandaufbau
Anschlussspannung / Frequenz:	220 - 240 V AC, 50/60 Hz
Max. Anschlussleistung Netzbetrieb inkl. Ladung:	6,9 W
Schutzart:	IP65
Schutzklasse:	II
Leuchtmittel:	SMD2835 LED Strip
Arbeitstemperaturbereich:	0 °C ... +40 °C
Batterie:	NiCd-HT 3,6 V / 1,8 Ah
Ladekontrolle:	LED-Status und Kontrollanzeige
Nennbetriebsdauer:	> 1 h
Lichtstrom:	255 lm bei Batteriebetrieb
Betriebsart:	Dauer- oder Bereitschaftsschaltung
Gehäusematerial:	Polycarbonat, V0***
Gewicht:	1,640 kg

DS\* = Dauerschaltung  
BS\*\* = Bereitschaftsschaltung  
V0\*\*\* = feuerhemmender  
ABS-Kunststoff

Masse in mm:



# RZ/SL NINO-Universal 15 A, 1h, Wand/Decke (IP65)

## Universal-Leuchte

Als Sicherheitsleuchte; Einzelbatteriebetrieb mit LED-Leuchtmittel und Selbsttestfunktion



### Standard Ausführung

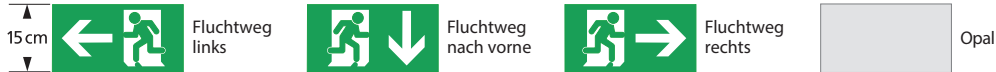
- Robustes Polycarbonat-Gehäuse, weiss V0\*\*\*
- Strukturierte Polycarbonat-Abdeckung für helle und gleichmässige Abstrahlung
- Gehäuse geeignet für Innen- und Ausseneinsatz
- Normenkonform gemäss SN-EN 60598-1 und SN-EN 60598-2-22
- RoHs-konform
- **AT-F Automatische Testfunktion mit Diagnose**



## Sicherheitsleuchte RZ/SL NINO-UNIVERSAL 15 A, Wand- oder Deckenaufbau (IP65)

Typ	Artikelnummer	Leuchtmittel	Schaltung	Autonomie	Gewicht
RZ/SL NINO-UNIVERSAL 15 A	L03.100015	LED	DS* / BS**	1 h	1,640 kg
Ersatzbatterie	A00.100018	NiCd Akkupaket 3,6 V / 1,8 Ah, Stab			

### inkl. Scheiben

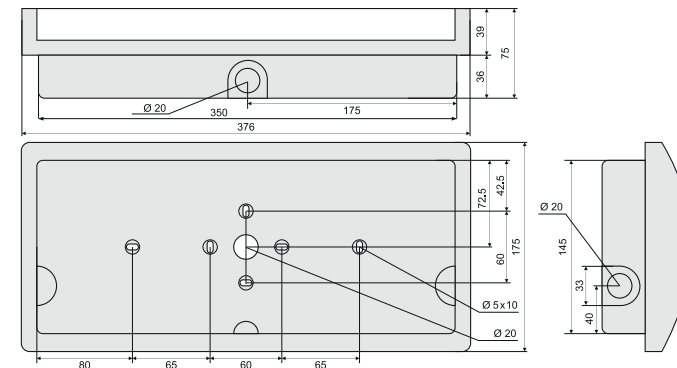


## Technische Daten:

<b>Montageart:</b>	Wand- oder Deckenaufbau
<b>Anschlussspannung / Frequenz:</b>	220 - 240 V AC, 50/60 Hz
<b>Max. Anschlussleistung Netzbetrieb inkl. Ladung:</b>	6,9 W
<b>Schutzart:</b>	IP65
<b>Schutzklasse:</b>	II
<b>Leuchtmittel:</b>	SMD2835 LED Strip
<b>Lichtfarbe:</b>	ca. 5000 K
<b>Arbeitstemperaturbereich:</b>	0 °C ... +40 °C
<b>Batterie:</b>	NiCd-HT 3,6 V / 1,8 Ah
<b>Ladekontrolle:</b>	LED-Status und Kontrollanzeige
<b>Nennbetriebsdauer:</b>	> 1 h
<b>Lichtstrom:</b>	255 lm bei Batteriebetrieb
<b>Betriebsart:</b>	Dauer- oder Bereitschaftsschaltung
<b>Gehäusematerial:</b>	Polycarbonat, V0***
<b>Gewicht:</b>	1,640 kg

DS\* = Dauerschaltung  
 BS\*\* = Bereitschaftsschaltung  
 V0\*\*\* = feuerhemmender  
 ABS-Kunststoff

Masse in mm:



### Projektionshilfe für SL NINO-MINI:

Lichtverteilung mit asymmetrischer Optik  
 Messebene 0,02 m, im Batteriebetrieb, Abstände in m

Montagehöhe	L1	L2
2,5 m	3,9 m	7,8 m
3,0 m	4,4 m	8,8 m
3,5 m	5,0 m	9,7 m
4,0 m	5,1 m	10,3 m
4,5 m	5,2 m	10,5 m
5,0 m	5,3 m	10,8 m
5,5 m	5,2 m	10,5 m
6,0 m	5,1 m	10,3 m