

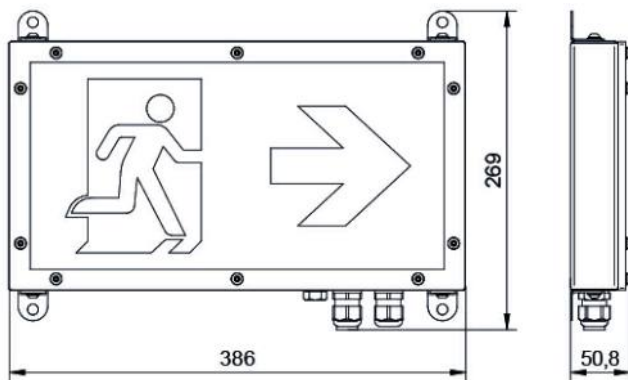


RZ ROBUSTO II E35-1 PLC, IP65, 17

PLC
24

einseitig, ohne Piktoscheibe, ohne Befestigungselemente

Eigenschaften / Technische Daten:



Masse in mm

Gehäuse:	V4A	Artikelnummer:	L04.100632
Wirkleistung DC 24 V:	4,4 W	Gewicht:	2,4 kg
Leuchtmittel:	Mid-Power-LEDs	Garantie:	50'000 h Garantie - gemäss Almat-Garantie und Gewährleistungsbedingungen
Bestromung Leuchtmittel:	350 mA	Zusatzinformation:	Die Leuchte ist gem. EN 60598-2-24 zur Verwendung in Umgebungen geeignet, welche in IEC 60364-4-42 festgelegt sind. Zubehörteile, welche die Schutzart IP65 vermindern, dürfen aufgrund der Anforderung der „D“ Kennzeichnung gem. EN 60598-2-24 nicht verwendet werden.
Nennlichtstrom Leuchtmittel:	540 lm		
Netzanschlussklemme:	2 x 3 x 2,5 mm ²		
Farbtemperatur / Lichtfarbe:	5000 K		
Farbwiedergabeindex:	Ra 80		
Erkennungsweite:	35 m		
		Farbe Gehäuse:	Edelstahl gebürstet
		Nennleistung Leuchtmittel:	3,7 W
		Schutzklasse:	III
		IP-Schutz:	IP65
		IK Stossfestigkeitsgrad:	IK08
		Temperaturbereich:	ta: -15°C..+40°C
		Überwachungsart:	PLC24
		Eingangsspannung DC:	24 V DC +/-20%

Zubehör / Scheiben:

L04.100637 | Scheibe zu ROBUSTO E35 PMMA PL, 17 | EK 17,5m VKF



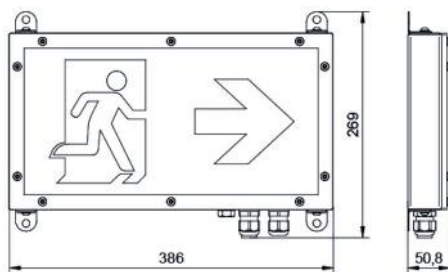
L04.100638 | Scheibe zu ROBUSTO E35 PMMA PR, 17 | EK 17,5m VKF



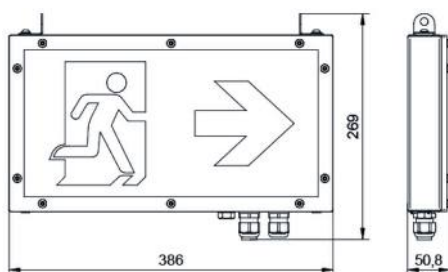
L04.100639 | Scheibe zu ROBUSTO E35 PMMA PU, 17 | EK 17,5m VKF



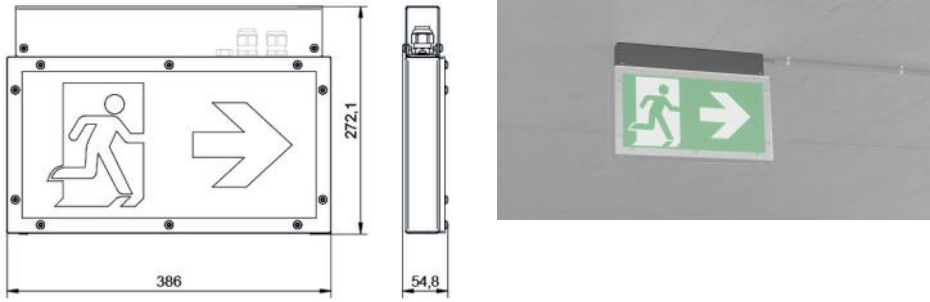
L04.100642 | ROBUSTO E35 Montagewinkel WD | 4 Stück, für Wand- und Deckenmontage (Masse in mm)



L04.100643 | ROBUSTO E35 Montagewinkel SK | 2 Stück, für Seil- und Kettenabhängung (Masse in mm)



L04.100644 | ROBUSTO E35 Befestigungselement | für Wandmontage 90° und RZL-Deckenmontage (Masse in mm)



L04.100647 | Pikto zu ROBUSTO II E35 WM 90° PL, 17 | Wandmontage 90°, Erkennungsweite 34m, ISO 7010



L04.100648 | Pikto zu ROBUSTO II E35 WM 90° PR, 17 | Wandmontage 90°, Erkennungsweite 34m, ISO 7010



L04.100649 | Pikto zu ROBUSTO II E35 WM 90° PU, 17 | Wandmontage 90°, Erkennungsweite 34m, ISO 7010



Ersatzteile:

L04.100221 | STELLA Elektronik LCU-S-PLC-G3 | 350mA LED Elektronik, eckig, im Gehäuse