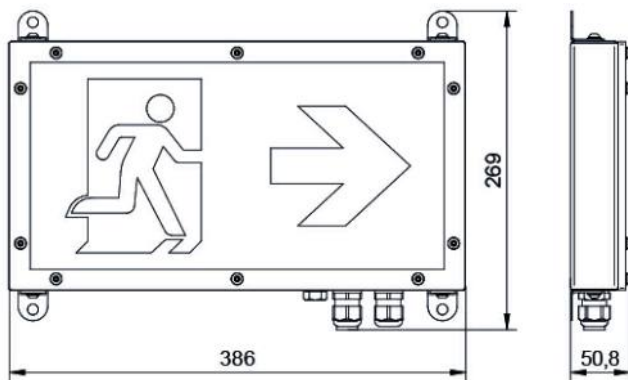




RZ ROBUSTO II E35-1, CGS, IP65, 17

einseitig, ohne Piktoscheibe, ohne Befestigungselemente

Eigenschaften / Technische Daten:



Masse in mm

Artikelnummer:	L04.100631
Gewicht:	2,4 kg
Garantie:	50'000 h Garantie - gemäss Almat-Garantie und Gewährleistungsbedingungen

Zusatzinformation: Die Leuchte ist gem. EN 60598-2-24 zur Verwendung in Umgebungen geeignet, welche in IEC 60364-4-42 festgelegt sind. Zubehörteile, welche die Schutzart IP65 vermindern, dürfen aufgrund der Anforderung der „D“ Kennzeichnung gem. EN 60598-2-24 nicht verwendet werden.

Gehäuse:	V4A	Stromaufnahme DC 230 V:	26,4 mA
Farbe Gehäuse:	Edelstahl gebürstet	Scheinleistung AC:	9,4 VA
Nennleistung Leuchtmittel:	3,7 W	Leuchtmittel:	Mid-Power-LEDs
Schutzklasse:	⊕	Bestromung Leuchtmittel:	350 mA
IP-Schutz:	IP65	Nennlichtstrom Leuchtmittel:	540 lm
IK Stossfestigkeitsgrad:	IK08	Netzanschlussklemme:	2 x 3 x 2,5 mm ²
Temperaturbereich:	ta: -15°C..+40°C	Farbtemperatur / Lichtfarbe:	5000 K
Überwachungsart:	S3	Farbwiedergabeindex:	Ra 80
Eingangsspannung AC:	230 V AC +/-10%, 50Hz	Eingangsspannung DC:	220V DC +/-25%
Erkennungsweite:	35 m		

Zubehör / Scheiben:

L04.100637 | Scheibe zu ROBUSTO E35 PMMA PL, 17 | EK 17,5m VKF



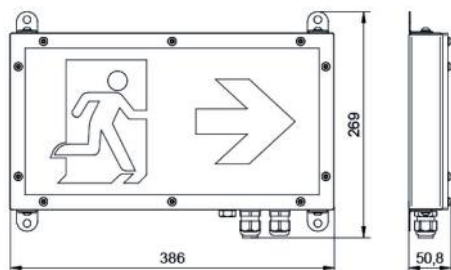
L04.100638 | Scheibe zu ROBUSTO E35 PMMA PR, 17 | EK 17,5m VKF



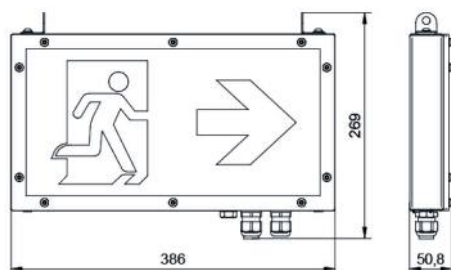
L04.100639 | Scheibe zu ROBUSTO E35 PMMA PU, 17 | EK 17,5m VKF



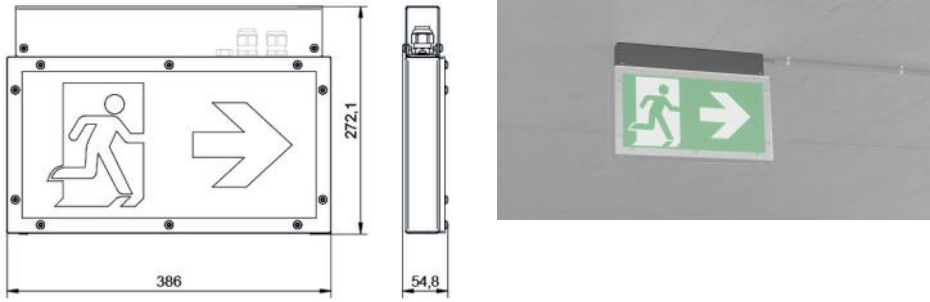
L04.100642 | ROBUSTO E35 Montagewinkel WD | 4 Stück, für Wand- und Deckenmontage (Masse in mm)



L04.100643 | ROBUSTO E35 Montagewinkel SK | 2 Stück, für Seil- und Kettenabhängung (Masse in mm)



L04.100644 | ROBUSTO E35 Befestigungselement | für Wandmontage 90° und RZL-Deckenmontage (Masse in mm)



L04.100647 | Piko zu ROBUSTO II E35 WM 90° PL, 17 | Wandmontage 90°, Erkennungsweite 34m, ISO 7010



L04.100648 | Piko zu ROBUSTO II E35 WM 90° PR, 17 | Wandmontage 90°, Erkennungsweite 34m, ISO 7010



L04.100649 | Piko zu ROBUSTO II E35 WM 90° PU, 17 | Wandmontage 90°, Erkennungsweite 34m, ISO 7010

