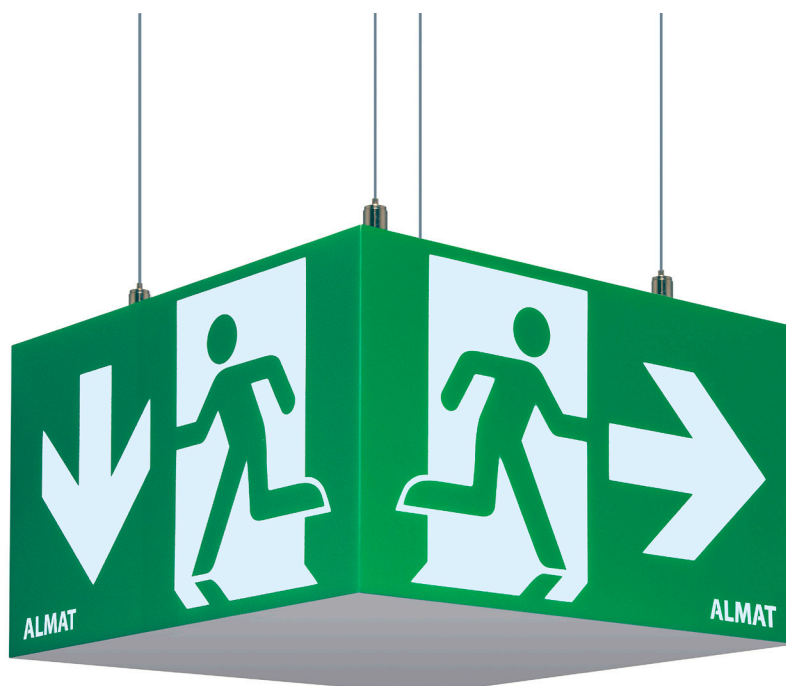


## RZ QUADER 17 F CG-S, Seilmontage

Diese Rettungszeichen-Quaderleuchte, mit zusätzlichem Lichtaustritt nach unten, findet überall dort Verwendung, wo geringe Raumhöhen und grosse Erkennungsweiten gefordert sind. Mit LED-Technologie für eine lange Lebensdauer. Geeignet für zentrale Versorgung mit oder ohne CG-S STAR-Technologie Überwachung. Einsatz in grossen Tiefgaragen, Hallen und Verkaufsräumen.

- Einfachste Montage
- Optimale Ausleuchtung
- Zusätzlicher Lichtaustritt nach unten
- Kein Wartungsaufwand durch hohe Lebensdauer der LEDs (50'000 Stunden)



Normen:

SN-EN 60598-2-22, SN-EN 1838

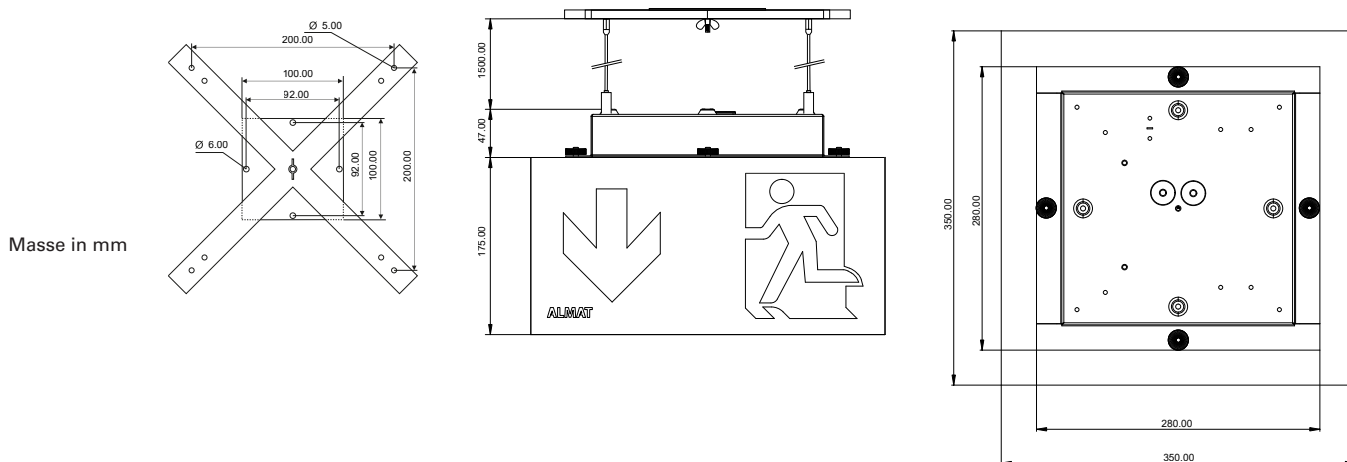


## Technische Daten

Erkennungsweite:	35 m
Schutzart:	P40
Schutzklasse:	I
Leuchtmittel:	LED Modul mit 4 LEDs
Nennlichtstrom Leuchtmittel:	500 lm
Zulässige Umgebungstemperatur:	-10 °C bis +40 °C
Anschlussklemmen:	Klemme 2,5 mm <sup>2</sup>
Gehäusematerial:	Haube aus Acrylglas inkl. Piktogramm Siebdruck
Montageart:	Seilmontage
Gewicht:	3.73 kg

## Rettungszeichenleuchte für zentrale Versorgung

Anschlussspannung / Frequenz:	230 V AC / 50-60 Hz 176 - 275 V DC
Anschlussleistung Netzbetrieb:	8,4 VA / 5,4 W



## Bestellangaben: Artikelnummer:

RZ QUADER 17 F CG-S L01.100676

### Lieferumfang:

- Montagekreuz
- Seilmontageset 4 x 1,5 m
- Metallbefestigungsplatte weiss
- Haube inkl. Piktogramme PL/PU/PR

## Zubehör: Artikelnummer:

Montagekreuz zu RZ WÜRFEL 17 / 20 / 30	L01.100001
Seilmontageset 4 x 1,5 m, zu RZ WÜRFEL 17 / 20 / 30 / 45	L01.100173
Seilmontageset 4 x 4,0 m, zu RZ WÜRFEL 17 / 20 / 30 / 45	L01.100147
Universeller Deckenaufsatz zu Q17 / WL 30	L01.100674
Treiber, V-CG-SLS 350	L02.100298
Haube zu RZ QUADER 17, inkl. Piktogramme	L01.100660