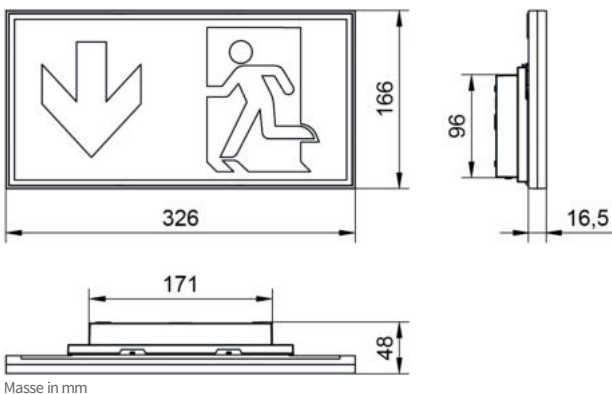


RZ FSU STELLA 2 Pikto FSU Flash WAP

PLC
24

Wandm parallel, EW 32m, FSU mit grünes Blitzlicht

Eigenschaften / Technische Daten:



Artikelnummer: L04.100769

Bescheinigung: CE

Gewicht: 0,84 kg

Gehäuse:	Polycarbonat, flammhemmend	Farbe Gehäuse:	RAL 9003 Signalweiss
Wirkleistung DC24V:	1,7W	Nennleistung Leuchtmittel:	1,1W / 1W (SL)
Scheibe:	PMMA mit scheibeninterner Lichtlenkung	Leuchtmittel:	Mid- und High-Power-LEDs
Schutzklasse:	⊠	Bestromung Leuchtmittel:	115 mA / 1,0A (Flash ZSL)
IP-Schutz:	IP20	IKStoßfestigkeitsgrad:	IK03
Netzanschlussklemme:	2x 3x 2,5mm ²	Temperaturbereich:	ta: -15 °C / +40 °C
Überwachungsart:	PLC24	Eingangsspannung DC:	24V DC +/-25%
Erkennungsweite:	32m		

Ersatzteile:

L04.100118 | STELLA Elektronik LCU-S-PLC-G1 | 115mA LED Elektronik, eckig, im Gehäuse

L04.100772 | STELLA Elektronik LCU-S-PLC24-H-FSU | Blitzer LED Elektronik, eckig, im Gehäuse
