

# DELTA 15 A/D Wand- oder Deckenmontage

## Design Display

Rettungszeichenleuchte; Einzelbatteriebetrieb mit LED-Leuchtmittel und Selbsttestfunktion



### Standard Ausführung

- Robustes Aluminium-Gehäuse
- Acryl-Lichtplatte für helle und gleichmässige Abstrahlung
- Normenkonform gemäss SN-EN 60598-1 und SN-EN 60598-2-22
- RoHS-konform
- AT-F Automatische Testfunktion mit Diagnose



### Rettungszeichenleuchte DELTA 15 A/D, Wand- oder Deckenaufbau

Typ	Artikelnummer	Leuchtmittel	Schaltung	Autonomie	Gewicht
DELTA 15 A/D	L03.100011	LED	DS* / BS**	1 h	1,520 kg
Ersatzbatterie	A00.100026	NiCd Akkupaket 3,6 V / 1 Ah, inkl. Stecker			

### inkl. Piktogramm nach Wahl

▲ 15 cm ▼		Fluchtweg links		Fluchtweg nach vorne		Fluchtweg rechts		Opal
-----------------	--	-----------------	--	----------------------	--	------------------	--	------

### Technische Daten:

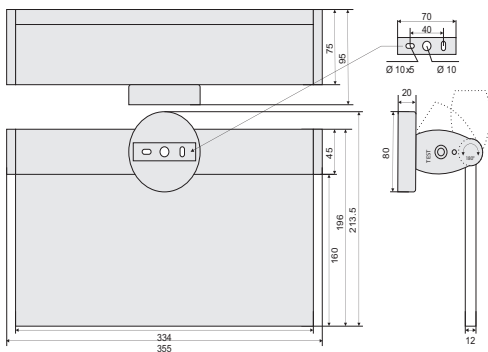
<b>Erkennungsweite:</b>	30 m
<b>Montageart:</b>	Wand- oder Deckenaufbau
<b>Anschlussspannung / Frequenz:</b>	220 - 240 V AC, 50/60 Hz
<b>Max. Anschlussleistung Netzbetrieb inkl. Ladung:</b>	3,2 W
<b>Schutzart:</b>	IP20
<b>Schutzklasse:</b>	I
<b>Leuchtmittel:</b>	LED 14 Chip-Leiste
<b>Arbeitstemperaturbereich:</b>	0 °C ... +40 °C
<b>Batterie:</b>	NiCd-HT 3,6 V / 1 Ah
<b>Ladekontrolle:</b>	LED-Status und Kontrollanzeige
<b>Lichtstrom:</b>	> 50 lm bei Batteriebetrieb
<b>Betriebsart:</b>	Dauer- oder Bereitschaftsschaltung
<b>Gehäusematerial:</b>	Aluminium
<b>Gewicht:</b>	1,520 kg

DS\* = Dauerschaltung

BS\*\* = Bereitschaftsschaltung

Masse in mm:

Wandmontage



Deckenmontage

