

# MICRO D-AP Deckenmontage (viereckig)

## Sicherheitsleuchte

Einzelbatteriebetrieb mit LED-Leuchtmittel und Selbsttestfunktion



### Standard Ausführung

- Rettungsweg- und Antipanikbeleuchtung
- Polycarbonat-Gehäuse, V0\*\*\*
- Einfache und schnelle Installation
- Modell Aufputzmontage
- Aufladbare NiCd-Batterie integriert, Ladezeit 24 h
- Normenkonform gemäss SN-EN 60598-1 und SN-EN 60598-2-22
- RoHS-konform
- **AT-F Automatische Testfunktion mit Diagnose**



### Sicherheitsleuchte MICRO D-AP, Deckenaufbau (viereckig)

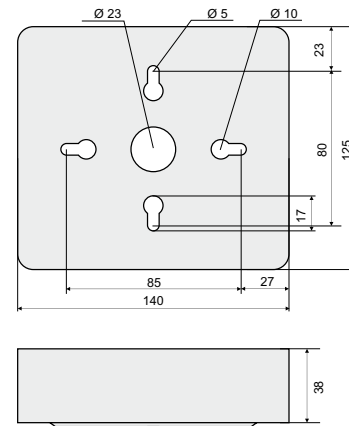
Typ	Artikelnummer	Leuchtmittel	Schaltung	Autonomie	Gewicht
MICRO D-AP	L03.100037	LED	DS* / BS**	1 h	0,400 kg
Ersatzbatterie	A00.100026	NiCd Akkupaket 3,6 V / 0,9 Ah, inkl. Stecker			

### Technische Daten:

Montageart:	Deckenaufbau
Anschlussspannung / Frequenz:	220 - 240 V AC, 50/60 Hz
Max. Anschlussleistung Netzbetrieb inkl. Ladung:	3,3 W
Schutzart:	IP20
Schutzklasse:	II
Leuchtmittel:	LED High-Power 2 x 3 W
Lichtfarbe:	5600 - 7000 K
Arbeitstemperaturbereich:	0 °C ... +40 °C
Batterie:	NiCd-HT 2 x 3,6 V / 0,9 Ah
Ladekontrolle:	LED-Statusanzeige
Nennbetriebsdauer:	> 1 h
Lichtstrom:	110 lm bei Batteriebetrieb
Betriebsart:	Dauer- oder Bereitschaftsschaltung
Gehäusematerial:	Polycarbonat, V0***
Gewicht:	0,400 kg

AP = Aufputzmontage  
 DS\* = Dauerschaltung  
 BS\*\* = Bereitschaftsschaltung  
 V0\*\*\* = feuerhemmender ABS-Kunststoff

Masse in mm:



### Dauer- oder Bereitschaftsschaltung:



Sicherheitsleuchte MICRO Platine:  
 Mittels Jumper NM = Dauerschaltung  
 ohne Jumper NM = Bereitschaftsschaltung

### Projektionshilfe für SL MICRO:

Lichtverteilung mit asymmetrischer Optik  
 Messebene 0,02 m, im Batteriebetrieb, Abstände in m

Montagehöhe	L1	L2
2,5 m	3,9 m	7,8 m
3,0 m	4,4 m	8,8 m
3,5 m	5,0 m	9,7 m
4,0 m	5,1 m	10,3 m
4,5 m	5,2 m	10,5 m
5,0 m	5,3 m	10,8 m
5,5 m	5,2 m	10,5 m
6,0 m	5,1 m	10,3 m