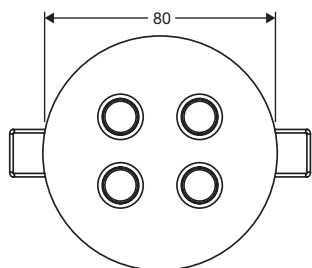


3504.1 LED CG-S

Sicherheitsleuchte, Deckeneinbaumontage (weiss/rund)



3504.1 LED CG-S weiss

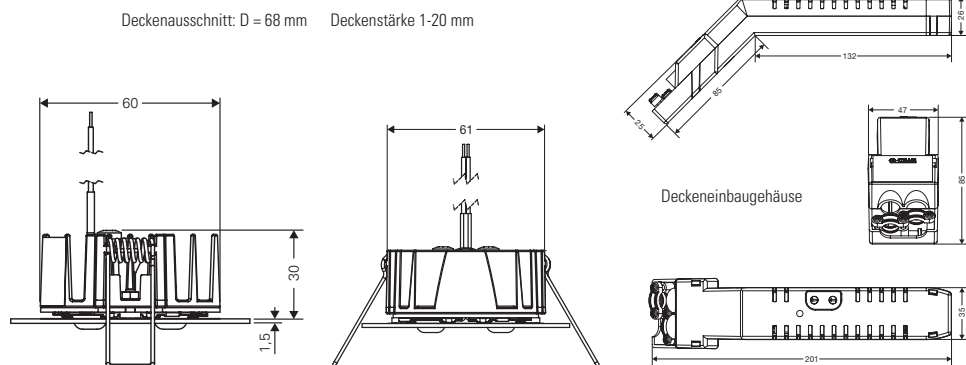


- Sicherheitsleuchte in LED-Technologie für den Deckeneinbau in runder Bauform
- Typisches Lochmass D = 68 mm und geringe Einbautiefe von nur 30 mm
- Kleines Deckeneinbaugehäuse für LED-Versorgung (benötigter Einbauraum für Deckeneinführung nur 100 mm) inklusive Durchverdrahtungsklemme und Zugentlastung
- Hohe Lichtpunktabstände durch breitstrahlende Optiken und hocheffiziente HighPower LEDs
- Bis zu 14 m von Leuchte zu Leuchte bei Fluchtwegausleuchtung und Flächenausleuchtung
- Minimaler Wartungsaufwand durch hohe Lebensdauer der LEDs (50.000 Stunden)

Lichtstrom	315 lm
Lichtstrom Φ_E/Φ_{Nenn} am Ende der Nennbetriebsdauer	100%
Gehäusematerial	Blende; Stahlblech weiss lackiert (ähnlich RAL 9010) Modul; Kunststoff
Gewicht	Leuchte; 0,13 kg Modul; 0,12 kg (inkl. Gehäuse)
Montageart	Deckeneinbaumontage
Anschlussklemmen	Doppelbelegungsklemmen 3 x 2,5 mm ²
Anschlussspannung	220- 240 V, 50/60 Hz, 176 V- 275 V DC
Stromaufnahme Batteriebetrieb (220 V)	25 mA
Anschlussleistung Netzbetrieb (Scheinleistung/Wirkleistung)	9,5 VA / 5,8 W
Zulässige Umgebungstemperatur	-10 °C bis +40 °C
Leuchtmittel	HighPower LEDs 4 x 1,1 W

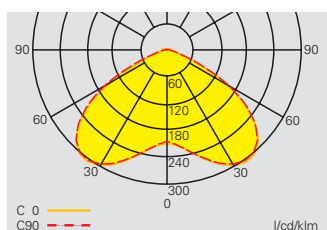
Bestellangaben

Lieferumfang	Bestell-Nr.
SL 3504.1 LED CG-S weiss, runde LED-Deckeneinbauleuchte mit breitstrahlender Optik, 4 x HighPower LED, inkl. LED-Versorgung und CG-S Technologie (20 Adressen) in Deckeneinbaugehäuse mit Zugentlastung, Blende weiss	L02.100341
HaloX® 100 Beton-Einbaugehäuse mit Trafotunnel 190	L00.100171
HaloX® 100 Frontteil Deckenauslass, Durchmesser 68mm	L00.100172



Projektierungshilfe für SL 3504.1 LED CG-S

mit breitstrahlender Optik für E = 1,0 lx (0,5 lx)



Messebene 0,02 m, Wartungsfaktor WF = 80 %, Batteriebetrieb, Abstände in m

Montagehöhe in Meter	Montagearten	L1	L2	L3	L4
2,5	Deckenmontage	4,6 (5,3)	10,6 (12,0)	4,6 (5,3)	10,6 (11,9)
3,0	Fluchtwegmitte	5,1 (5,9)	11,9 (13,5)	5,1 (5,9)	11,9 (13,5)
3,5		5,5 (6,5)	13,0 (14,9)	5,6 (6,5)	13,0 (14,9)
4,0		5,9 (7,0)	14,1 (16,2)	5,9 (7,0)	14,1 (16,2)
4,5		6,1 (7,5)	14,9 (17,4)	6,2 (7,5)	15,0 (17,4)
5,0		6,4 (7,9)	15,7 (18,6)	6,4 (7,9)	15,8 (18,6)
5,5		6,5 (8,2)	16,4 (19,6)	6,6 (8,2)	16,5 (19,6)
6,0		6,6 (8,5)	17,0 (20,5)	6,6 (8,6)	17,1 (20,6)
6,5		6,6 (8,8)	17,5 (21,4)	6,7 (8,8)	17,6 (21,4)
7,0		6,6 (9,0)	17,9 (22,1)	6,7 (9,0)	18,0 (22,2)
7,5		6,5 (9,1)	18,3 (22,8)	6,6 (9,2)	18,4 (22,9)
8,0		6,3 (9,3)	18,5 (23,5)	6,4 (9,3)	18,6 (23,6)
8,5		6,0 (9,3)	18,7 (24,1)	6,1 (9,4)	18,8 (24,2)
9,0		5,5 (9,4)	18,8 (24,6)	5,6 (9,4)	18,9 (24,7)
9,5		- (9,4)	18,8 (25,0)	- (9,5)	18,9 (25,1)
10,0		- (9,3)	18,6 (25,4)	- (9,4)	16,7 (25,5)
2,5	Deckenmontage	3,7 (4,2)	8,5 (9,4)	3,6 (4,2)	8,4 (9,4)
3,0	Raumausleuchtung	4,0 (4,6)	9,6 (10,7)	4,0 (4,6)	9,5 (10,7)
3,5		4,3 (4,9)	10,5 (11,9)	4,4 (5,0)	10,5 (11,9)
4,0		4,6 (5,3)	11,5 (13,0)	4,6 (5,3)	11,4 (13,0)
4,5		4,8 (5,7)	12,4 (14,1)	4,7 (5,6)	12,3 (14,0)
5,0		4,9 (6,0)	13,2 (15,0)	4,8 (6,0)	13,1 (15,0)
5,5		4,9 (6,2)	13,9 (16,0)	4,9 (6,2)	13,9 (15,9)
6,0		5,0 (6,4)	14,6 (16,9)	4,9 (6,4)	14,5 (16,8)
6,5		5,0 (6,5)	15,2 (17,7)	4,9 (6,5)	15,1 (17,7)
7,0		4,9 (6,6)	15,7 (18,5)	4,9 (6,6)	15,7 (18,5)
7,5		4,8 (6,7)	16,2 (19,3)	4,8 (6,7)	16,2 (19,2)
8,0		4,7 (6,8)	16,7 (20,0)	4,6 (6,8)	16,6 (19,9)
8,5		4,5 (6,8)	17,1 (20,7)	4,4 (6,8)	17,0 (20,6)
9,0		4,2 (6,8)	17,4 (21,3)	4,2 (6,8)	17,4 (21,2)
9,5		4,0 (6,7)	17,7 (21,8)	3,9 (6,8)	17,7 (21,8)
10,0		3,7 (6,7)	18,0 (22,3)	3,5 (6,7)	17,9 (22,3)