

UNINTERRUPTIBLE POWER SUPPLY

MST 60 NP - MST 80 NP - MST 100 NP - MST 125 NP

MANUALE d'INSTALLAZIONE ED USO

INSTALLATION AND USER MANUAL

INSTALLATIONS- UND BEDIENUNGSANLEITUNG

MANUEL d'INSTALLATION ET d'UTILISATION

MANUAL DE INSTALACIÓN Y USO

INTRODUZIONE

Vi ringraziamo per la scelta del nostro prodotto.

La nostra azienda è specializzata nella progettazione, nello sviluppo e nella produzione di gruppi statici di continuità (UPS).

L'UPS descritto in questo manuale è un prodotto di alta qualità, attentamente progettato e costruito allo scopo di garantire le migliori prestazioni.

Questo manuale contiene istruzioni dettagliate per l'uso e l'installazione del prodotto.

Per informazioni sull'utilizzo e per ottenere il massimo delle prestazioni dalla Vostra apparecchiatura, il presente manuale dovrà essere conservato con cura vicino all'UPS e CONSULTATO PRIMA DI OPERARE SULLO STESSO.



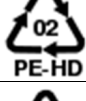

NOTA: Alcune immagini contenute nel documento sono poste a titolo indicativo e potrebbero non riprodurre fedelmente le parti del prodotto rappresentate

TUTELA DELL'AMBIENTE

Nello sviluppo dei suoi prodotti l'azienda dedica ampie risorse nell'analisi degli aspetti ambientali. Tutti i nostri prodotti perseguono gli obiettivi definiti nella politica del sistema di gestione ambientale, sviluppato dall'azienda in accordo con la normativa vigente.

In questo prodotto non sono presenti materiali pericolosi come CFC, HCFC o amianto.

L'imballo è costituito da MATERIALE RICICLABILE. Smaltire i singoli elementi secondo la normativa vigente nel paese di utilizzo del prodotto. Fare riferimento alla seguente tabella per l'identificazione dei materiali:

DESCRIZIONE	MATERIALE	
Pallet	Legno (FOR)	
Scatola imballo	Cartone ondulato (PAP)	
Sacco di protezione	Polietilene alta densità (PE-HD)	
Tamponi adesivi	Polietilene bassa densità (PE-LD)	
Pellicola a bolle d'aria		

SMALTIMENTO DEL PRODOTTO

L'UPS contiene al suo interno materiali che (in caso di dismissione/smaltimento) vengono considerati RIFIUTI TOSSICI e PERICOLOSI, ad esempio schede elettroniche e batterie. Trattare questi materiali secondo le legislazioni vigenti rivolgendosi a centri qualificati. Un loro corretto smaltimento contribuisce a rispettare l'ambiente e la salute delle persone.

© E' vietata la riproduzione di qualsiasi parte del presente manuale anche se parziale salvo autorizzazione della ditta costruttrice. Per scopi migliorativi, il costruttore si riserva la facoltà di modificare il prodotto descritto in qualsiasi momento e senza preavviso.

INDICE

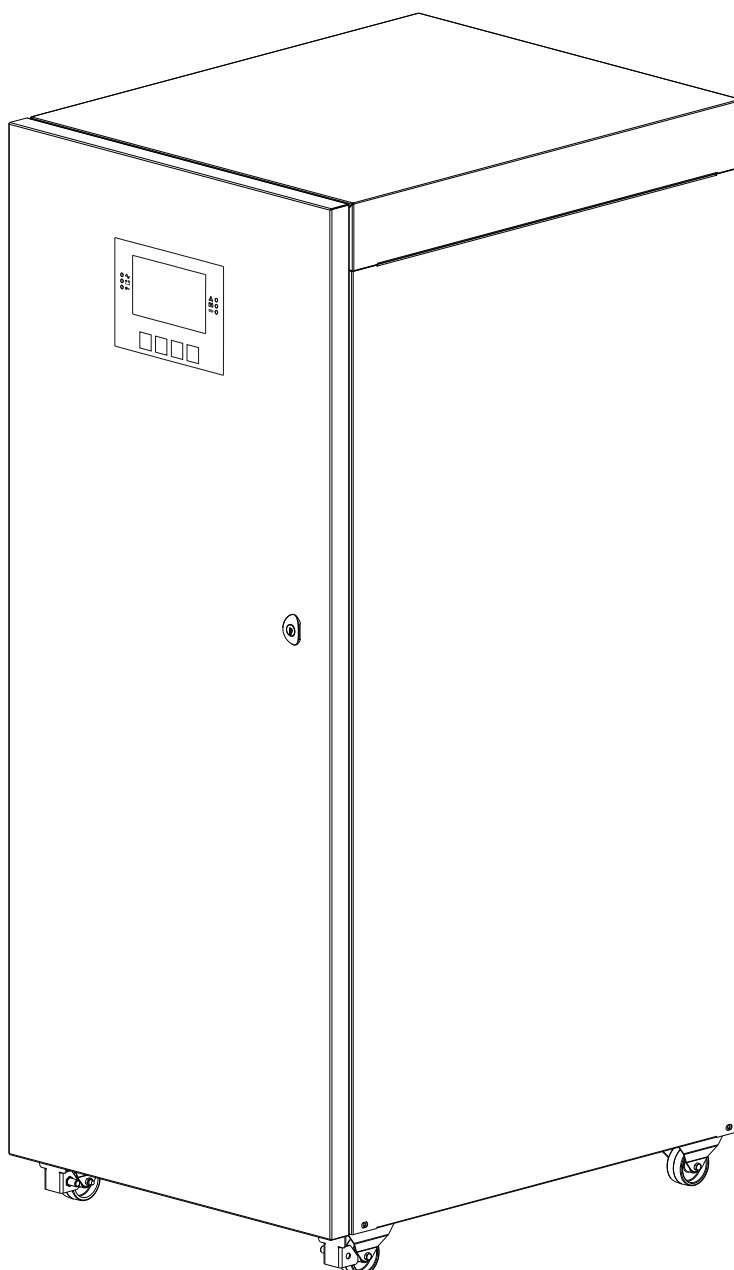
PRESENTAZIONE	6
VISTE UPS	7
VISTA FRONTALE	7
VISTA ZONA COMUNICAZIONI	8
VISTA ZONA SEZIONATORI	9
VISTA POSTERIORE	10
VISTA PANNELLO DI CONTROLLO	11
VISTA CONNESSIONI UPS	12
CONNESSIONI MST 60-80-100 NP	12
CONNESSIONI MST 125 NP	13
INGRESSO BYPASS SEPARATO (OPZIONALE PER MST 60-80-100 NP)	14
INSTALLAZIONE	15
PREDISPOSIZIONE ALL'INSTALLAZIONE	15
IMMAGAZZINAMENTO DELL'UPS	15
INFORMAZIONI PRELIMINARI	15
COMPATIBILITÀ ELETTROMAGNETICA	16
AMBIENTE D'INSTALLAZIONE	16
RIMOZIONE DELL'UPS DAL PALLET	17
CONTROLLO DEL CONTENUTO	18
POSIZIONAMENTO DELL'UPS	18
COLLEGAMENTI ELETTRICI	19
SEZIONE DEI CAVI DI COLLEGAMENTO	19
DISPOSIZIONE DEI CAVI DI COLLEGAMENTO E INSERIMENTO DELLE FERRITI TOROIDALI	19
OPERAZIONI PRELIMINARI ALLE CONNESSIONI	20
ISTRUZIONI DI CONNESSIONE	21
SCHEMI DI CONNESSIONE ALL'IMPIANTO ELETTRICO	22
PROTEZIONI	25
PROTEZIONE DA CORTOCIRCUITO	25
PROTEZIONI DA RITORNI DI ENERGIA (BACKFEED)	25
MAGNETOTERMICI LINEA D'INGRESSO	25
LINEA DI BATTERIA	25
DIFFERENZIALE	26
FUSIBILI/MAGNETOTERMICI LINEA DI USCITA	27
R.E.P.O.	27
EXTERNAL SYNC	28
CONTATTI AUSILIARI	28

SENSORE DI TEMPERATURA ESTERNO (OPZIONALE)	29
PANNELLO REMOTO (OPZIONALE)	29
PRESE AUSILIARIE (OPZIONALI)	29
ENERGYSHARE	29
AUX OUTPUT	29
BYPASS DI MANUTENZIONE REMOTO	30
UTILIZZO	31
DESCRIZIONE	31
PRIMA ACCENSIONE E IMPOSTAZIONI INIZIALI	32
ACCENSIONE DA RETE	34
ACCENSIONE DA BATTERIA	34
SPEGNIMENTO	34
DISPLAY GRAFICO	35
MENU DISPLAY	37
MODALITÀ DI FUNZIONAMENTO	38
BYPASS MANUALE (SWMB)	38
ALIMENTATORE AUSILIARIO RIDONDANTE PER BYPASS AUTOMATICO	39
POWER WALK-IN	39
DECLASSAMENTO DELLA POTENZA PER CARICHI 200/208V FASE-NEUTRO	39
CONFIGURAZIONE UPS	40
PORTE DI COMUNICAZIONE	42
CONNETTORI RS232 E USB	42
COMMUNICATION SLOT	42
PORTA AS400	43
SEGNALATORE ACUSTICO (BUZZER)	44
SOFTWARE	45
SOFTWARE DI MONITORAGGIO E CONTROLLO	45
SOFTWARE DI CONFIGURAZIONE	45
RISOLUZIONE PROBLEMI	46
CODICI DI STATO / ALLARME	50
DATI TECNICI	54

PRESENTAZIONE

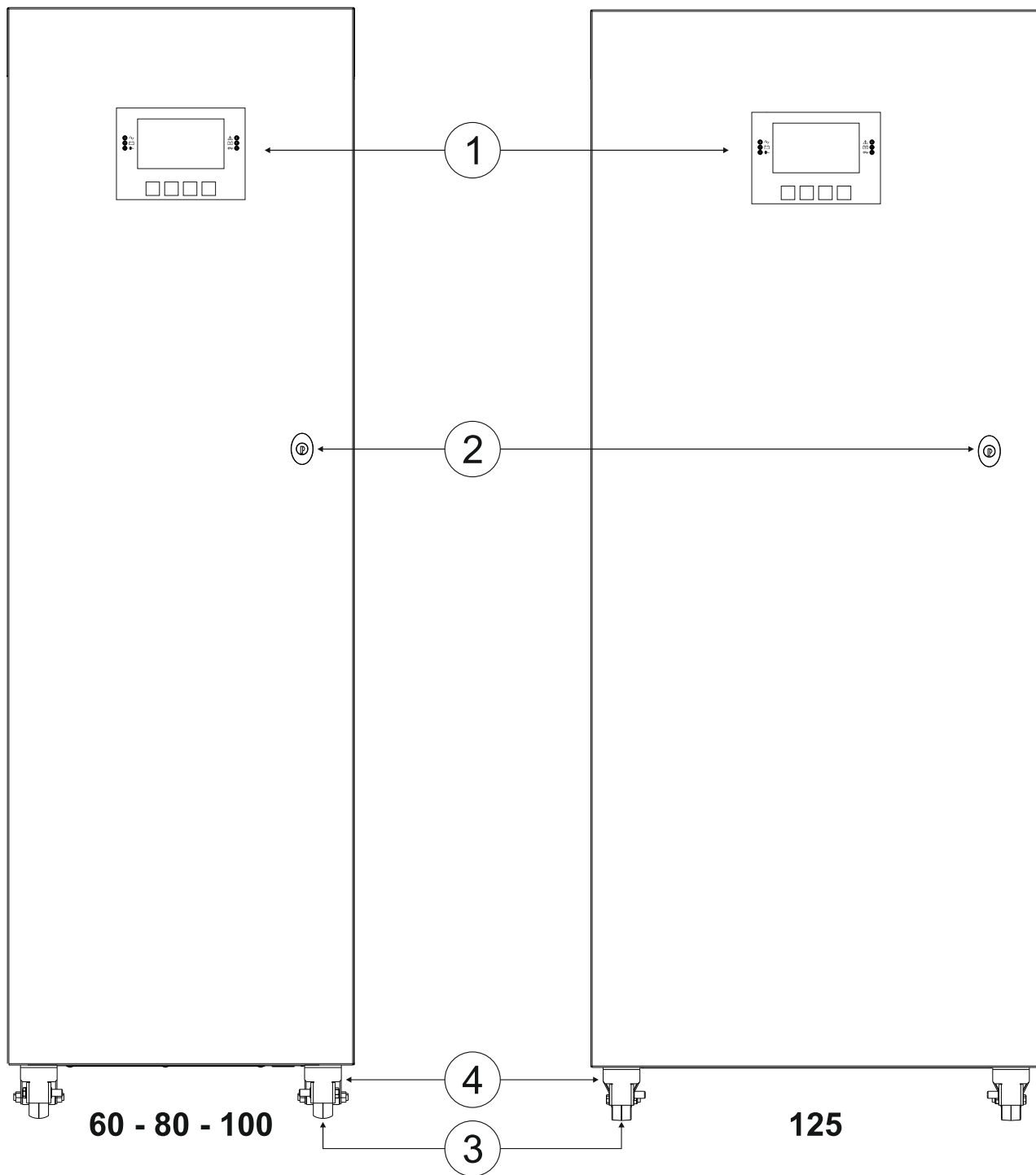
Gli UPS della serie **MST 60 – 80 – 100 – 125 NP** sono stati progettati utilizzando lo stato dell'arte della tecnologia oggi disponibile, in modo da garantire all'utilizzatore le massime prestazioni. L'impiego delle nuove schede di controllo basate su architettura multiprocessore (DSP + μ P) e l'adozione di particolari soluzioni circuitali, che utilizzano componenti di ultimissima generazione, hanno permesso di raggiungere elevate prestazioni quali:

- **ZERO IMPACT SOURCE:** garantisce bassa distorsione d'ingresso, fattore di potenza prossimo a uno e massima compatibilità con il gruppo elettrogeno
- **BATTERY CARE SYSTEM:** permette la gestione personalizzata delle batterie per le diverse topologie e il monitoraggio continuo delle stesse, aumentandone così l'efficienza e la durata
- **SMART INVERTER:** garantisce un'efficienza straordinaria anche a basse percentuali di carico, nonché una tensione d'uscita stabile e a bassa distorsione anche nelle più estreme condizioni di funzionamento



VISTE UPS

VISTA FRONTALE



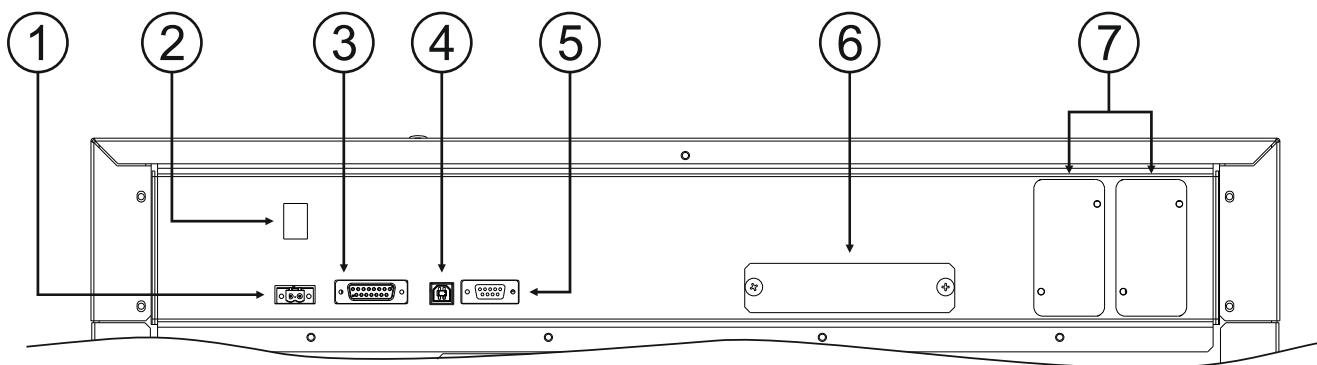
① Pannello di controllo con display grafico

③ Ruote per la movimentazione dell'UPS

② Porta frontale con serratura

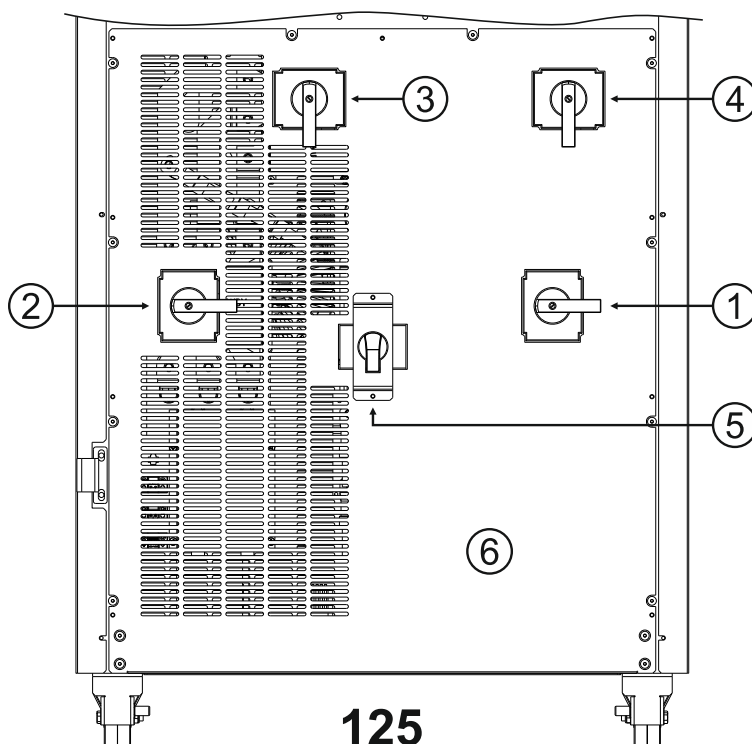
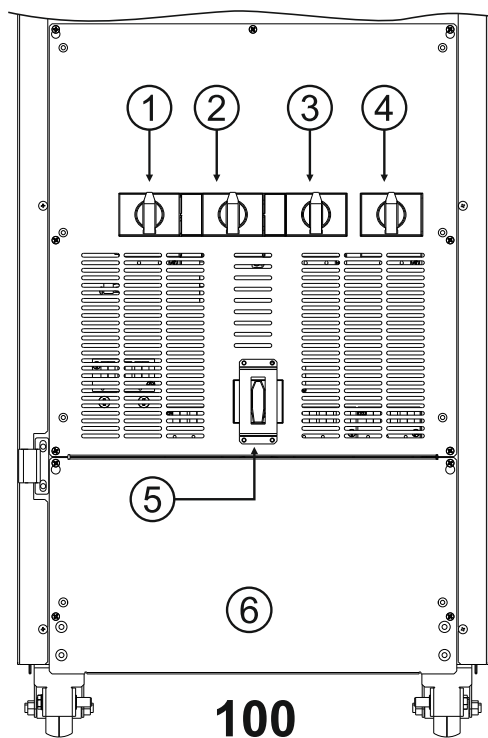
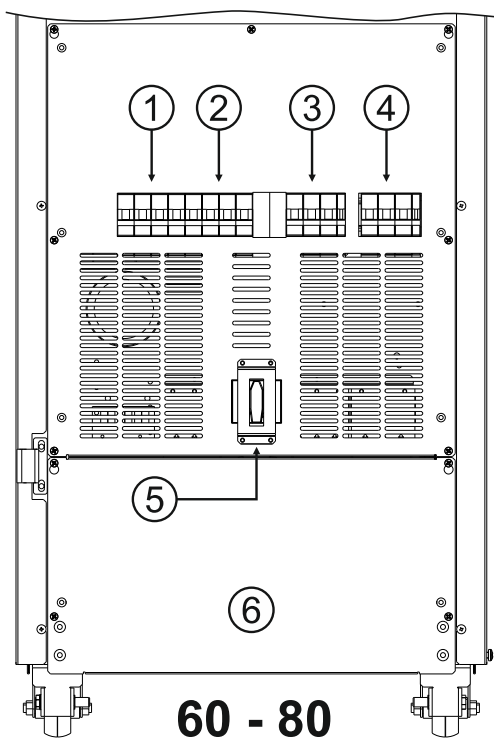
④ Freni di stazionamento

VISTA ZONA COMUNICAZIONI



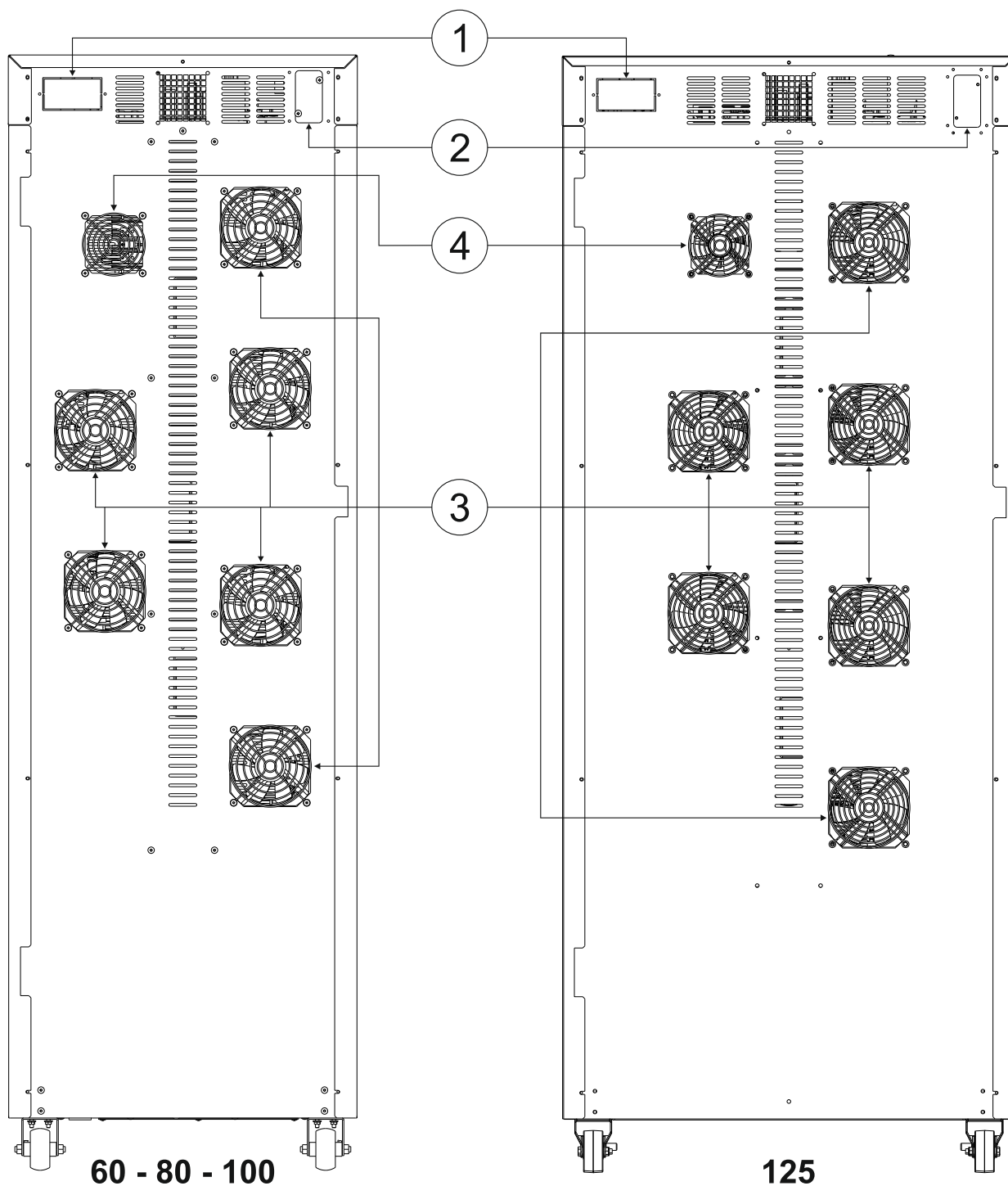
- ① Connettore Remote Emergency Power Off “**R.E.P.O.**”
- ② Pulsante partenza da batteria “**COLD START**”
- ③ Porta contatti “**AS400**”
- ④ Porta comunicazione “**USB**”
- ⑤ Porta comunicazione “**RS232**”
- ⑥ Alloggiamento “**Scheda Parallelo UPS**” (opzionale)
- ⑦ Slot per schede accessorie di comunicazione

VISTA ZONA SEZIONATORI



- | | |
|--|--|
| <p>1 Sezionatore di ingresso "SWIN"</p> <p>2 Sezionatore di bypass separato (opzionale) "SWBYP"</p> <p>3 Sezionatore di bypass manuale "SWMB"</p> | <p>4 Sezionatore di uscita "SWOUT"</p> <p>5 Sezionatore ad uso esclusivo del personale del service "QN"</p> <p>6 Pannello copri-morsetti (MST 60-100 NP) o copri-barre (MST 125 NP)</p> |
|--|--|

VISTA POSTERIORE



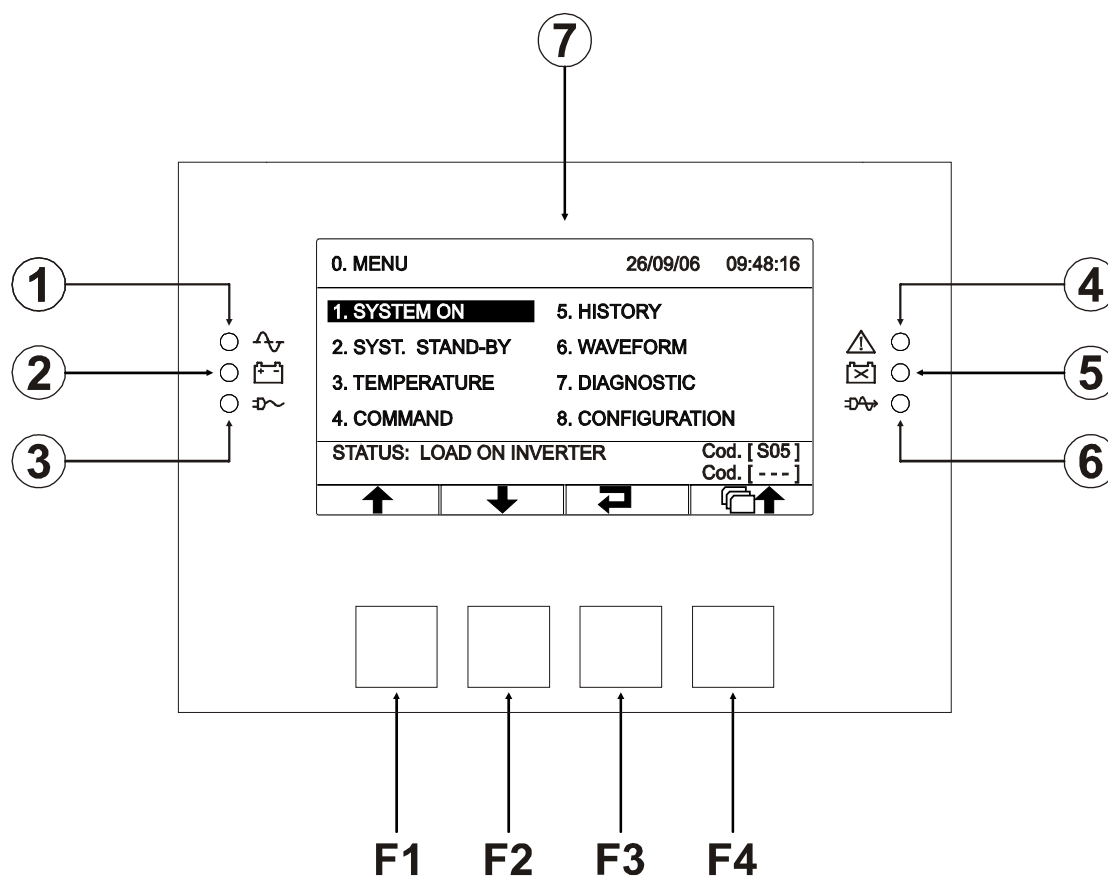
① Alloggiamento prese “**EnergyShare / Aux Output**” (10A max.) e relativa protezione (opzionale)

② Alloggiamento accessorio “**Scheda contatti MultiCOM 382**”

③ Ventole schede di potenza

④ Ventola caricabatterie

VISTA PANNELLO DI CONTROLLO



LED funzionamento da rete

- ①
 - *Acceso fisso*: funzionamento da rete con linea bypass buona e inverter sincronizzato
 - *Lampeggiante*: funzionamento da rete con linea bypass non buona o disabilitata e/o inverter non sincronizzato
 - *Lampeggiante in Stand-by*: funzione di riaccensione programmata attiva e rete presente

LED funzionamento da batteria

- ②
 - *Acceso fisso*: funzionamento da batteria
 - *Lampeggiante*: funzionamento da batteria con preallarme di fine scarica o shutdown imminente
 - *Lampeggiante in Stand-by*: funzione di riaccensione programmata attiva e rete assente

LED carico su bypass

- ③
 - *Acceso fisso*: carico alimentato da linea bypass

LED stand-by / allarme

- ④
 - *Acceso fisso*: allarme presente
 - *Lampeggiante*: stato di Stand-by

LED batterie da sostituire

- ⑤
 - *Acceso fisso*: batterie da sostituire
 - *Lampeggiante*: allarme sovratensione batterie

LED modalità ECO

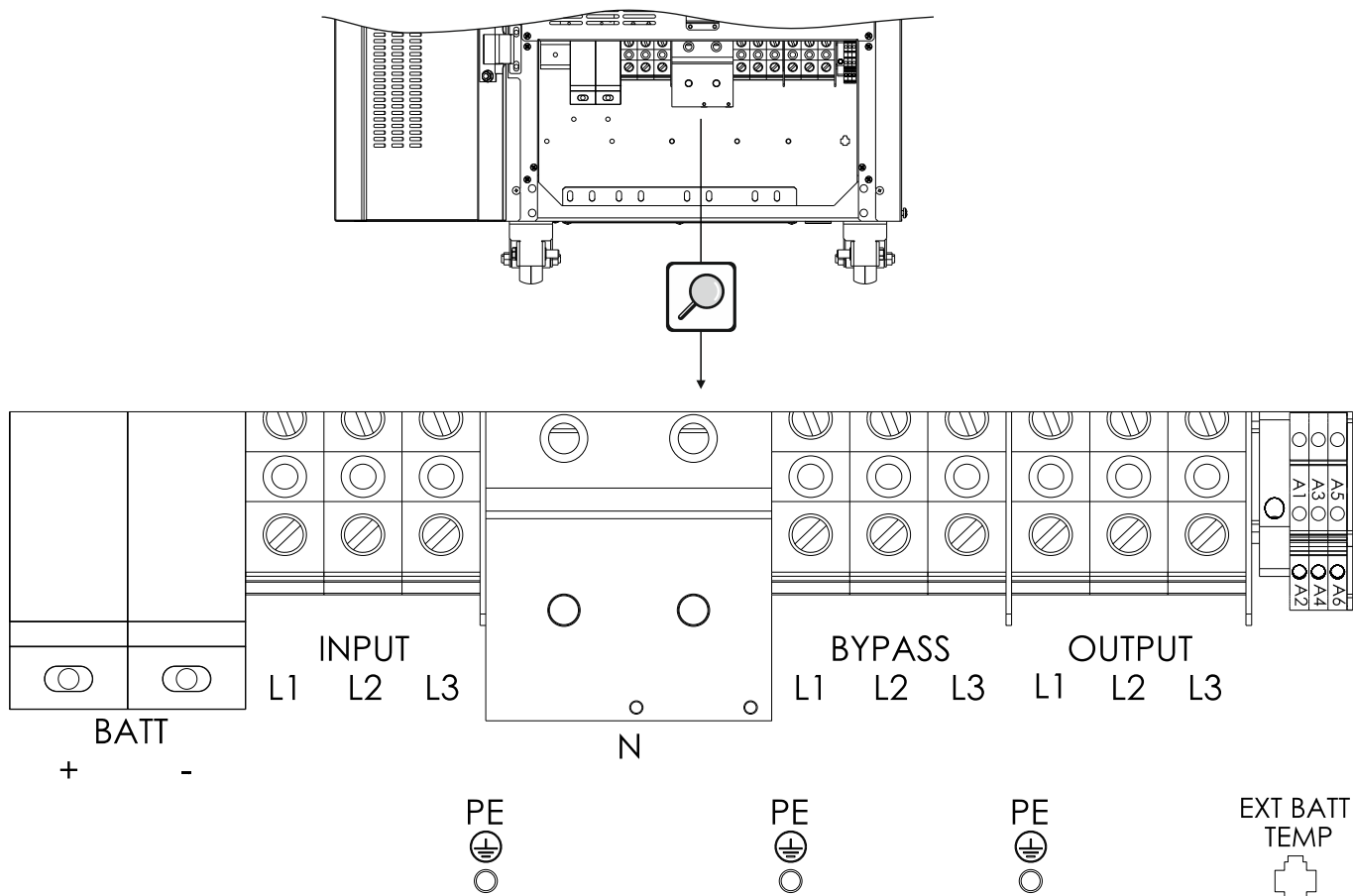
- ⑥
 - *Acceso fisso*: configurazione modalità ECO attiva

⑦ Display grafico

F1, F2, F3, F4 = TASTI FUNZIONE. La funzione di ogni tasto è indicata nella parte inferiore del display e varia a seconda del menu.

VISTA CONNESSIONI UPS

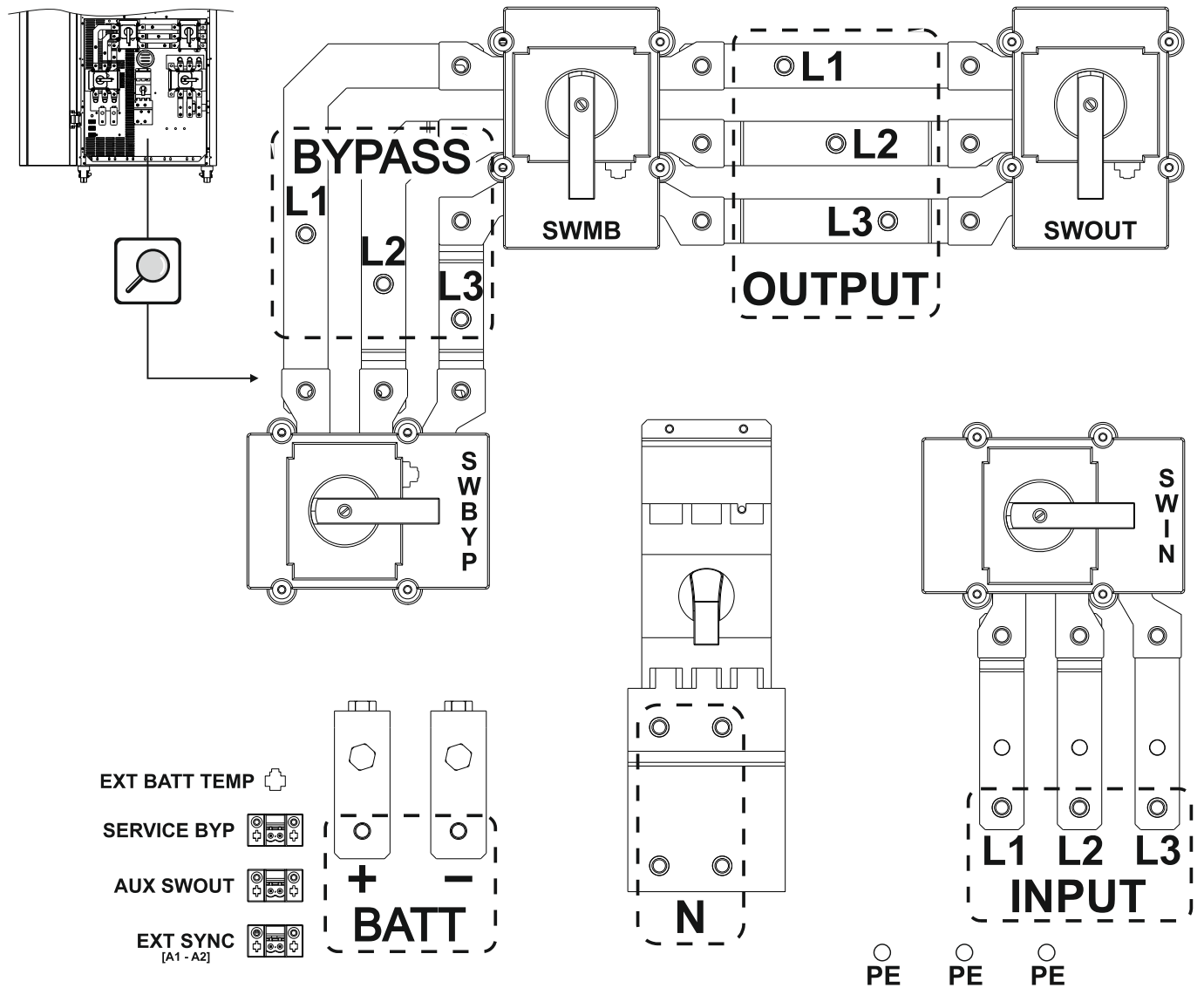
CONNESSIONI MST 60-80-100 NP



Rimuovendo il pannello copri-morsetti si accede alla morsettiera dell'UPS:

- BATT (+ -)** Connessioni di potenza: (+) e (-) BATTERIA
- INPUT (L1 L2 L3)** Connessioni di potenza: FASI INGRESSO
- BYPASS (L1 L2 L3)** Connessioni di potenza: FASI BYPASS SEPARATO (opzionale)
- OUTPUT (L1 L2 L3)** Connessioni di potenza: FASI USCITA
- N** Connessioni di potenza: N BATTERIA, N INGRESSO, N BYPASS, N USCITA
- PE** Connessioni di potenza: TERRA
- A1 – A2** Connessione per segnale di sincronismo esterno
- A3 – A4** Connessione per ausiliario bypass di manutenzione remoto
- A5 – A6** Connessione per ausiliario sezionatore d'uscita remoto
- EXT BATT TEMP** Connessione per sonda di temperatura per batterie esterne

CONNESSIONI MST 125 NP



Rimuovendo il pannello copri-barre si accede alla zona connessioni dell'UPS:

- BATT (+ -)** Connessioni di potenza: (+) e (-) BATTERIA
- INPUT (L1 L2 L3)** Connessioni di potenza: FASI INGRESSO
- BYPASS (L1 L2 L3)** Connessioni di potenza: FASI BYPASS SEPARATO
- OUTPUT (L1 L2 L3)** Connessioni di potenza: FASI USCITA
- N** Connessioni di potenza: N BATTERIA, N INGRESSO, N BYPASS, N USCITA
- PE** Connessioni di potenza: TERRA
- EXT SYNC [A1 - A2]** Connessione per segnale di sincronismo esterno
- SERVICE BYP** Connessione per ausiliario bypass di manutenzione remoto
- AUX SWOUT** Connessione per ausiliario sezionatore d'uscita remoto
- EXT BATT TEMP** Connessione per sonda di temperatura per batterie esterne

INGRESSO BYPASS SEPARATO (OPZIONALE PER MST 60-80-100 NP)

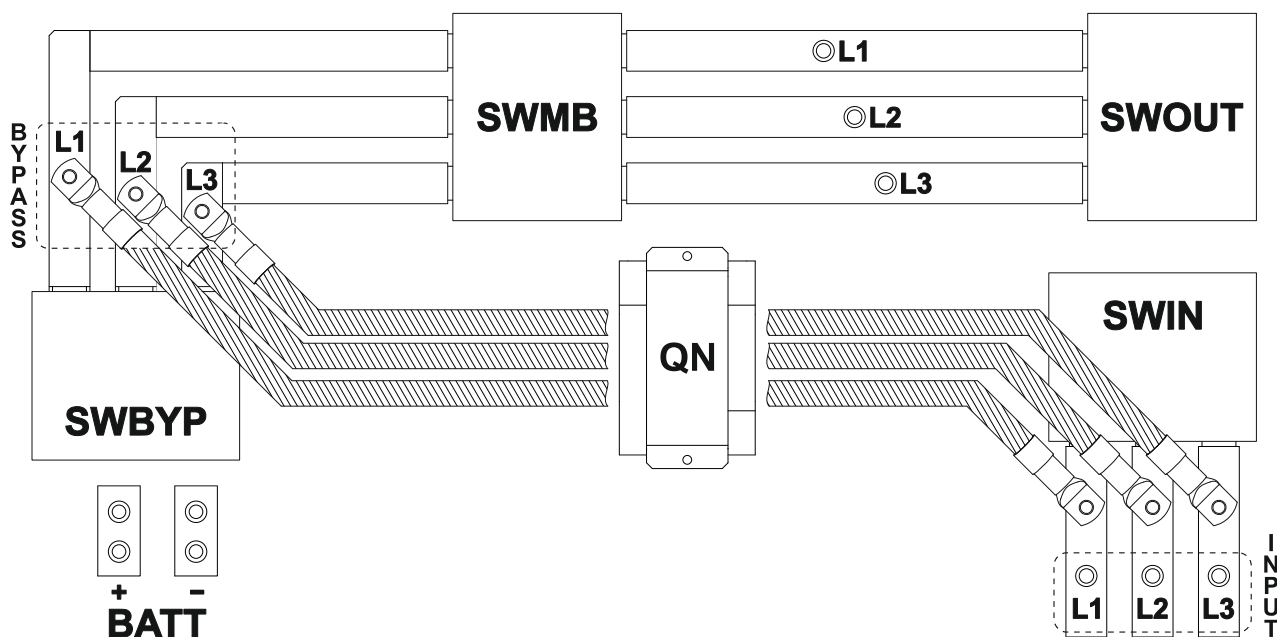
LA SERIE DI UPS NELLA VERSIONE "DUALINPUT" PRESENTA LA LINEA DI BYPASS SEPARATA DA QUELLA DI INGRESSO.

La serie di UPS con Bypass Separato consente un collegamento distinto tra la linea d'ingresso e la linea di bypass. L'uscita dell'UPS sarà sincronizzata alla linea di bypass in modo che, in caso di intervento del bypass automatico o di chiusura del bypass manuale (SWMB), non vi siano scorrette commutazioni tra tensioni in controfase.

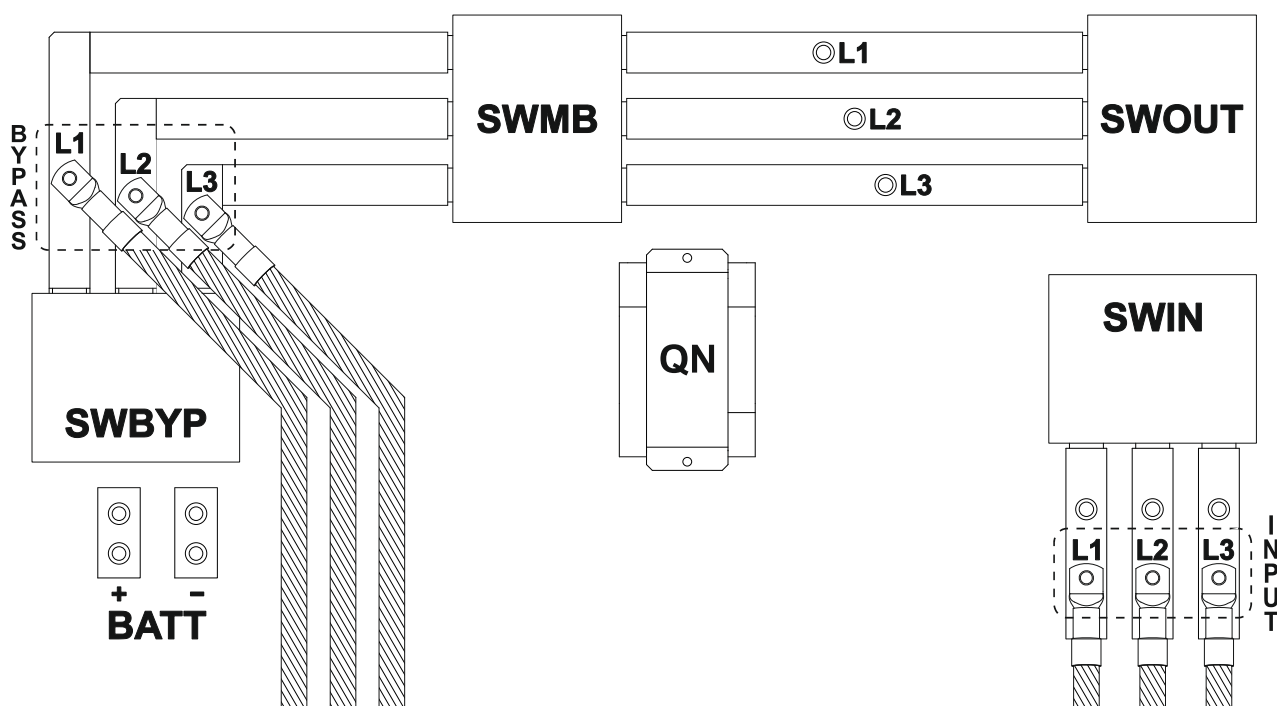
IL MODELLO MST 125 NP PREVEDE LA POSSIBILITA' DI ESSERE CONFIGURATO SIA COME "DUALINPUT" SIA CON BYPASS COLLEGATO ALLA LINEA D'INGRESSO.

Vedere le immagini seguenti per ottenere le connessioni nella doppia possibilità.

MST 125 NP - BYPASS COLLEGATO ALLA LINEA DI INGRESSO



MST 125 NP - DUAL INPUT



INSTALLAZIONE

PREDISPOSIZIONE ALL'INSTALLAZIONE



TUTTE LE OPERAZIONI DESCRITTE IN QUESTA SEZIONE DEVONO ESSERE ESEGUITE ESCLUSIVAMENTE DA PERSONALE QUALIFICATO.



L'Azienda non si assume nessuna responsabilità per danneggiamenti causati da collegamenti errati o da operazioni non descritte in questo manuale.

IMMAGAZZINAMENTO DELL'UPS

Il locale d'immagazzinamento dovrà rispettare le seguenti caratteristiche:

Temperatura: -25°+60°C
 Grado di umidità relativa: 30÷95% max

INFORMAZIONI PRELIMINARI

Modelli UPS	MST 60 NP	MST 80 NP	MST 100 NP	MST 125 NP
Potenza nominale	60kVA	80kVA	100kVA	125kVA
Temperatura di funzionamento	0 ÷ 40 °C			
Max. umidità relativa in funzionamento	90 % (senza condensa)			
Max. altezza di installazione	1000 m a potenza nominale (-1% Potenza per ogni 100 m sopra i 1000 m) max 4000 m			
Dimensione netta	500 x 850 x 1600 mm			650 x 830 x 1600 mm
Dimensione con imballo	625 x 900 x 1720 mm			780 x 945 x 1745 mm
	(W x D x H)			
Peso netto	190 kg	200 kg	220 kg	250 kg
Peso con imballo	214 kg	224 kg	244 kg	274 kg
Potenza dissipata a carico nominale resistivo (pf=0.9) e con batterie cariche ⁽¹⁾	2,61 kW 2245 kcal/h 8910 B.T.U./h	3,65 kW 3140 kcal/h 12460 B.T.U./h	4,75 kW 4074 kcal/h 16170 B.T.U./h	5,32 kW 4575 kcal/h 18160 B.T.U./h
Locale di installazione portata ventilatori per asportare calore ⁽²⁾	1400mc/h	2000 mc/h	2600mc/h	3100 mc/h
Corrente dispersa verso terra ⁽³⁾	< 300 mA			
Grado di protezione	IP20			
Ingresso cavi	sul retro dal basso			

(1) 3,97 B.T.U./h = 1 kcal/h

(2) Per calcolare la portata d'aria può essere utilizzata la seguente formula: $Q [mc/h] = 3,1 \times P_{diss} [kcal/h] / (t_a - t_e) [°C]$
 P_{diss} è la potenza dissipata espressa in kcal/h nell'ambiente d'installazione da tutte le apparecchiature installate.
 t_a = temperatura ambiente, t_e =temperatura esterna. Per tenere conto delle perdite occorre incrementare il valore ricavato del 10%.
 Nella tabella è indicato un esempio di portata con $(t_a - t_e)=5°C$ e con carico nominale resistivo (pf=0.9).
 (Nota: La formula è applicabile se $t_a > t_e$; in caso contrario, l'installazione richiede un condizionatore).

(3) La corrente di dispersione del carico si somma a quella dell'UPS sul conduttore di protezione di terra.

COMPATIBILITÀ ELETTROMAGNETICA

Questo Gruppo di Continuità (UPS) è un prodotto che rispetta le normative vigenti di compatibilità elettromagnetica (categoria C3).

ATTENZIONE:

Questo prodotto è destinato ad applicazioni commerciali ed industriali del secondo ambiente* – durante l'installazione può essere necessario introdurre alcune limitazioni ed adottare misure aggiuntive per prevenire i disturbi.

Il collegamento ai connettori USB e RS232 deve essere realizzato con i cavi in dotazione o comunque con cavi schermati e di lunghezza inferiore ai 3 metri.

(*) *Tipo di ambiente definito nella normativa vigente di compatibilità elettromagnetica*

AMBIENTE D'INSTALLAZIONE

Per la scelta del luogo d'installazione dell'UPS e dell'eventuale Battery Box osservare le seguenti note:

- evitare gli ambienti polverosi
- verificare che il pavimento sia in piano e in grado di sostenere il peso dell'UPS (e del Battery Box)
- evitare ambienti troppo angusti che potrebbero impedire le normali operazioni di manutenzione
- l'umidità relativa ambiente non deve superare il 90%, senza condensa
- verificare che la temperatura ambiente, con UPS funzionante, si mantenga tra 0 e 40°C



L'UPS è in grado di funzionare con una temperatura ambiente compresa tra 0 e 40°C. La temperatura consigliata di funzionamento dell'UPS e delle batterie è compresa tra 20 e 25°C. Se infatti la vita operativa delle batterie è mediamente di 5 anni con una temperatura di funzionamento di 20°C, portando la temperatura operativa a 30°C la vita si dimezza.

- evitare il posizionamento in luoghi esposti alla luce diretta del sole o ad aria calda

Per mantenere la temperatura del locale di installazione nel campo sopra indicato occorre prevedere un sistema di smaltimento del calore dissipato (il valore delle kW / kcal/h / B.T.U./h dissipate dall'UPS è indicato nella tabella riportata nella pagina precedente). I metodi utilizzabili sono i seguenti:

- *ventilazione naturale*
- *ventilazione forzata*, consigliata se la temperatura esterna è inferiore (es. 20°C) alla temperatura alla quale si vuole fare funzionare l'UPS e/o il Battery Box (es. 25°C)
- *impianto di condizionamento*, consigliato se la temperatura esterna è superiore (es. 30°C) alla temperatura imposta per il funzionamento dell'UPS e/o del Battery Box (es. 25°C)

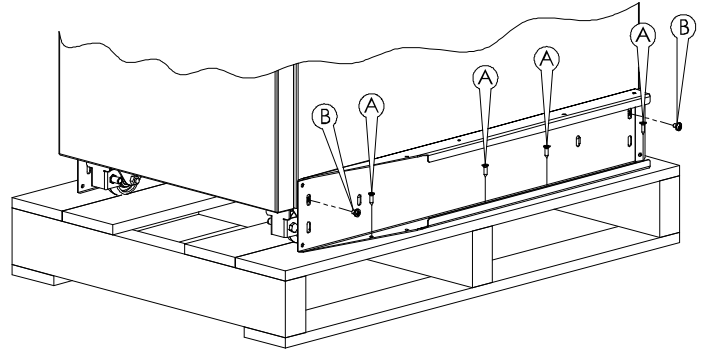
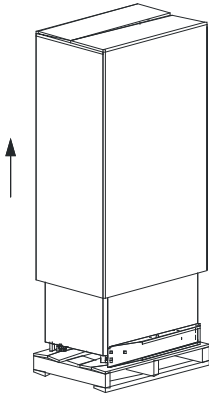
RIMOZIONE DELL'UPS DAL PALLET



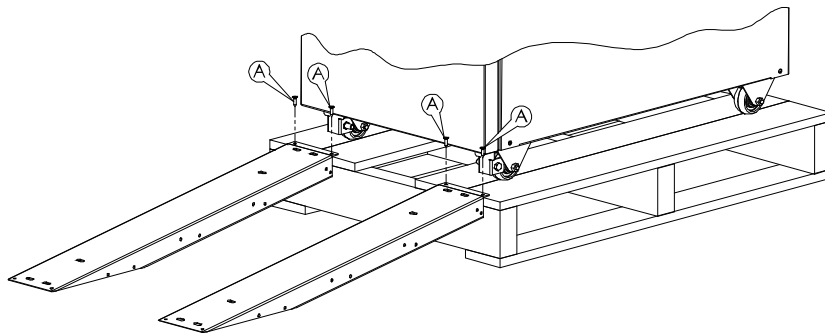
ATTENZIONE: PER EVITARE DANNI A PERSONE E/O ALL'APPARECCHIATURA SEGUIRE SCRUPolosAMENTE LE SEGUENTI INDICAZIONI.



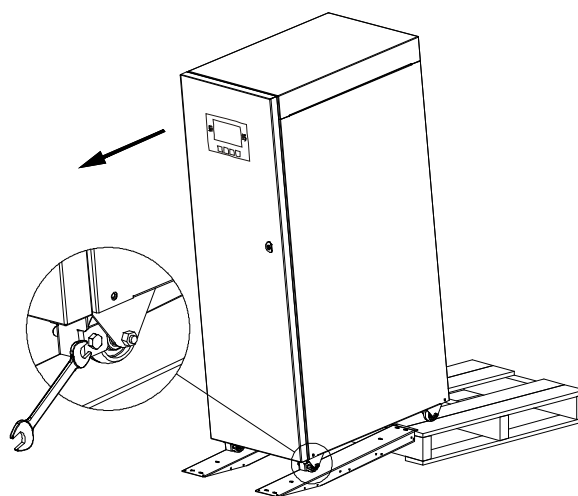
ALCUNE DELLE SEGUENTI OPERAZIONI NECESSITANO IL LAVORO DI DUE PERSONE.



- Tagliare le regge e sfilare dall'alto la scatola di cartone. Togliere il materiale da imballo.
- Rimuovere il contenitore accessori. **NOTA:** la scatola accessori potrebbe trovarsi all'interno dell'imballo o dietro la porta dell'UPS.
- Rimuovere le 2 staffe che fissano l'UPS al pallet svitando le viti di tipo A e B.



- Le staffe tolte precedentemente servono anche da scivoli. Fissare gli scivoli al pallet utilizzando le viti di tipo A e facendo attenzione di allinearli in corrispondenza delle ruote.



- Se necessario, sbloccare i freni delle ruote anteriori
- Assicurarsi che la porta sia ben chiusa.
- **ATTENZIONE:** si raccomanda di far scendere l'UPS spingendolo dal retro, con la massima cautela e accompagnandone la discesa. Dato il peso dell'apparecchiatura, questa operazione necessita del lavoro di due persone.

NOTA : si consiglia di conservare tutte le parti dell'imballo per eventuali utilizzi futuri

CONTROLLO DEL CONTENUTO

Dopo l'apertura dell'imballo, per prima cosa procedere alla verifica del contenuto:

scivoli in lamiera, cartolina di garanzia, manuali di istruzioni, manuale di sicurezza, certificato di collaudo, cavo di collegamento seriale, chiavi per chiusura porta.

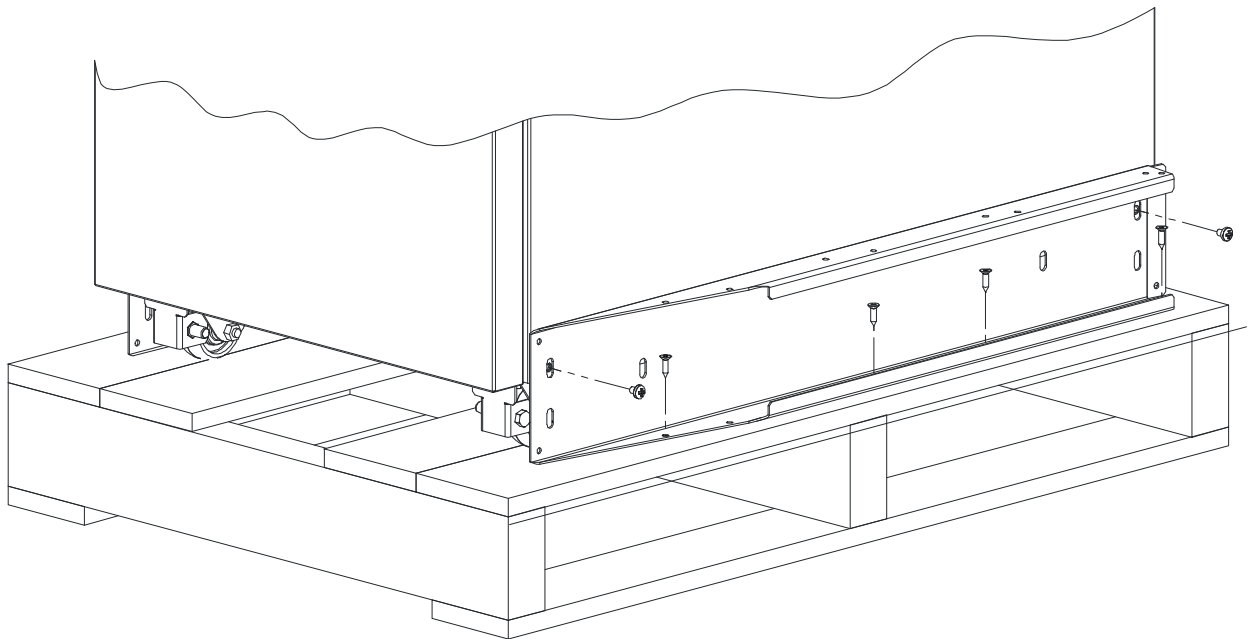
POSIZIONAMENTO DELL'UPS

Nel posizionamento si dovrà tenere conto che:

- le ruote sono utilizzabili esclusivamente per il posizionamento accurato, quindi per spostamenti brevi.
- le parti in plastica e la porta non sono idonee a fungere come punti di spinta o di appiglio.
- davanti all'apparecchiatura si dovrà garantire almeno lo spazio libero sufficiente per consentire le operazioni di avviamento/spegnimento e le eventuali operazioni di manutenzione ($\geq 1,5$ mt)
- la parte superiore deve distare almeno 50cm dal soffitto in modo da consentire le operazioni di manutenzione
- la parte posteriore dell'UPS deve essere posta ad almeno 30 cm dalla parete, per un corretto deflusso dell'aria soffiata dalle ventole di aerazione
- sulla parte superiore non dovranno essere appoggiati oggetti

Terminato il posizionamento bloccare l'apparecchiatura tramite gli appositi freni delle ruote anteriori (vedi "Rimozione dal pallet").

In zone sismiche o su sistemi mobili è possibile riutilizzare le staffe di fissaggio al pallet (scivoli) per ancorare l'UPS al pavimento (vedi figura seguente). In normali condizioni le staffe non sono necessarie.



COLLEGAMENTI ELETTRICI

SEZIONE DEI CAVI DI COLLEGAMENTO

Per il dimensionamento della sezione dei cavi d'ingresso, d'uscita e di batteria fare riferimento alla seguente tabella:

kVA	Sezione cavi (mmq) ⁽¹⁾								
	INGRESSO rete / bypass separato (opzionale)			USCITA			BATTERIA ESTERNA ⁽²⁾		
	PE	L1/L2/L3	N ⁽³⁾	PE	L1/L2/L3	N ⁽³⁾	PE	+/-	N
60	25	35	35	25	35	35	25	50	50
80	35	50	50	35	50	50	35	70	70
100	50	70	70	50	70	70	50	120	120
125	50	95	95	50	95	95	50	150	150

⁽¹⁾ Le sezioni riportate in tabella si riferiscono ad una lunghezza massima pari a 10 metri (cavo tipo N07V-K in aria libera).

⁽²⁾ La lunghezza massima dei cavi di collegamento al Battery Box è di 10 metri.

⁽³⁾ Nel caso di carichi non lineari sovradimensionare la linea di neutro N di 1,7 volte la linea di fase.

Nota MST 60 NP : la sezione massima dei cavi che si può inserire nella morsetteria è pari a 50 mmq (cavi flessibili e rigidi).

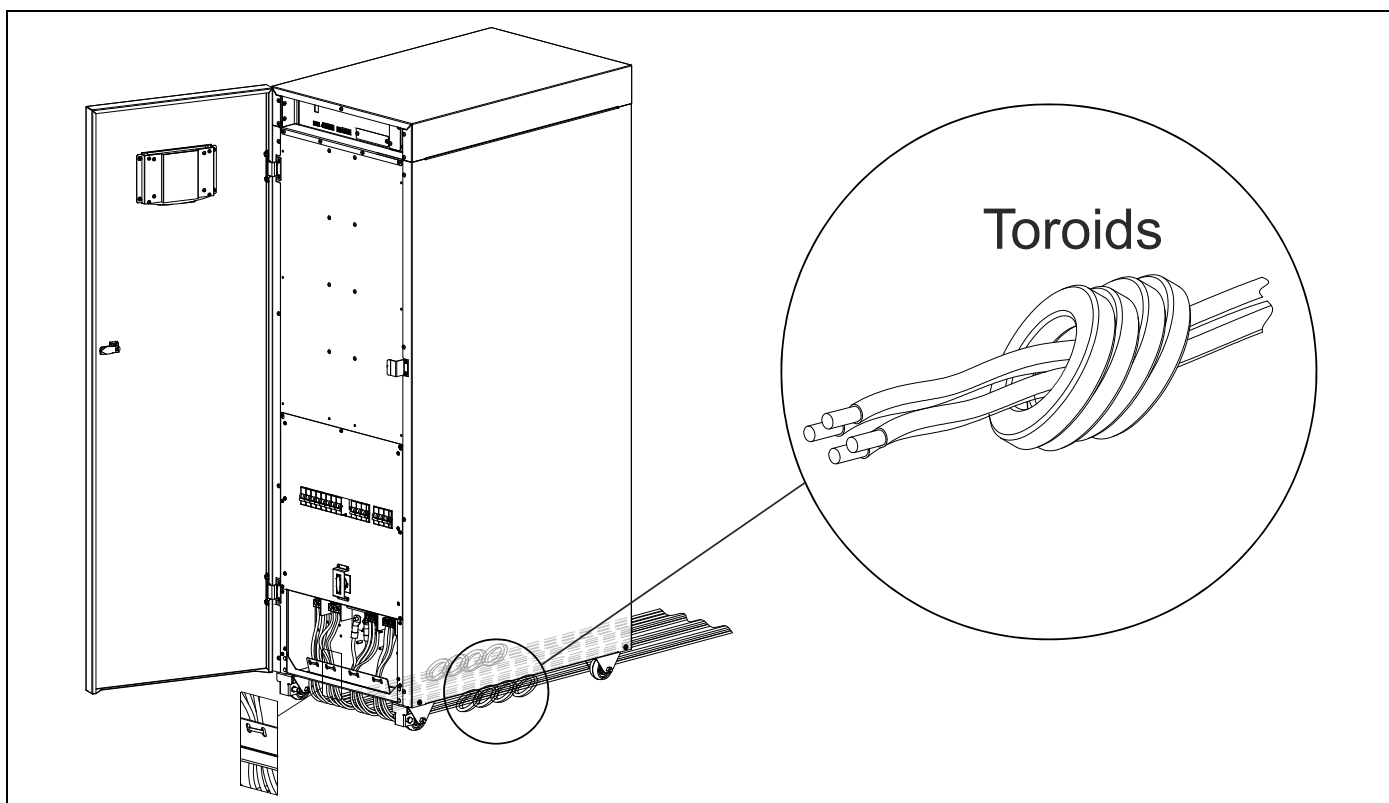
MST 80 NP : la sezione massima dei cavi che si può inserire nella morsetteria è pari a 95 mmq (cavi flessibili e rigidi).

MST 100 NP : la sezione massima dei cavi che si può inserire nei morsetti è pari a 95mmq per le FASI e 150mmq per le batterie (cavi flessibili e rigidi).

MST 125 NP: i cavi necessitano di essere intestati con terminali capicorda a crimpare per vite M8.

DISPOSIZIONE DEI CAVI DI COLLEGAMENTO E INSERIMENTO DELLE FERRITI TOROIDALI

Si consiglia di cablare i cavi di potenza instradandoli dal retro, sotto l'UPS, verso il fronte della macchina facendoli risalire nella zona morsetti. Inserire le ferriti toroidali, fornite in dotazione, come indicato di seguito (**NOTA: la versione MST 125 NP non prevede l'inserimento di ferriti**)



MST 60 NP

- Infilare n° 3 toroidi nel fascio di cavi [L1, L2, L3, N] INPUT.
- Infilare n° 3 toroidi nel fascio di cavi [L1, L2, L3, N] OUTPUT.
- Disporre i cavi in modo che i toroidi siano posizionati sotto la base dell'UPS o in prossimità di essa.

MST 80 – MST 100 NP

- Infilare n° 4 toroidi nel fascio di cavi [L1, L2, L3, N] INPUT.
- Infilare n° 4 toroidi nel fascio di cavi [L1, L2, L3, N] OUTPUT.
- Disporre i cavi in modo che i toroidi siano posizionati sotto la base dell'UPS o in prossimità di essa.

Nella parte bassa della carpenteria è inoltre presente una barra forata che può essere utilizzata per un saldo ancoraggio dei cavi tramite fascette di opportuna misura.

Note:

- Stringere le fascette solo dopo aver serrato i cavi nei relativi morsetti/barre di potenza.
- Preformare i cablaggi in modo che, allo stringere della fascetta, non sforzino nei morsetti/barre di potenza.

OPERAZIONI PRELIMINARI ALLE CONNESSIONI



Le operazioni seguenti sono da effettuare con UPS non collegato alla rete d'alimentazione, spento e con tutti i sezionatori dell'apparecchiatura aperti. Prima di effettuare il collegamento aprire tutti i sezionatori di macchina e verificare che l'UPS sia totalmente isolato dalle sorgenti d'alimentazione: batteria e linea d'alimentazione AC. In particolare verificare che:

- **la linea d'ingresso UPS sia completamente sezionata;**
- **sia aperto il sezionatore/fusibili della linea di batteria esterna all'UPS;**
- **tutti i sezionatori dell'UPS: SWIN, SWBYP, SWOUT e SWMB siano in posizione di aperto;**
- **verificare con un multimetro che non siano presenti tensioni pericolose.**



La prima connessione da effettuare è quella del conduttore di protezione (cavo di terra), da collegare alla vite siglata PE. L'UPS deve funzionare con il collegamento all'impianto di terra.



Il Neutro d'ingresso deve essere sempre collegato.



ATTENZIONE: è richiesto un sistema di distribuzione trifase a 4 fili.

La versione standard dell'UPS deve essere collegata ad una linea di alimentazione 3 Fasi + Neutro + PE (terra di protezione) di tipo TT, TN o IT. Rispettare la rotazione delle fasi.

Sono disponibili TRANSFORMER BOX (opzionali) per convertire gli impianti di distribuzione da 3 fili a 4 fili.



ATTENZIONE: nel caso di carico non lineare trifase, la corrente sul conduttore di Neutro (N) può raggiungere un valore fino a 1,7 volte quello della corrente di fase. Dimensionare opportunamente la linea di Neutro di ingresso/uscita tenendo conto di questo fatto.



Prima di effettuare il collegamento delle batterie leggere attentamente le indicazioni riportate nel manuale del Battery Box.



Verificare che la tensione di batteria sia la medesima ammessa dall'UPS (controllare la targa dati del Battery Box e il manuale dell'UPS).



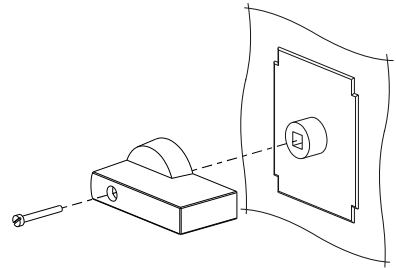
ATTENZIONE: la lunghezza massima dei cavi di collegamento al Battery Box è di 10 metri.

ISTRUZIONI DI CONNESSIONE

Seguire nell'ordine le seguenti istruzioni:

- Aprire la porta
- A seconda del modello: rimuovere il pannello copri-morsetti o copri-barre (vedi " Vista zona sezionatori")

MST 125 NP: per togliere correttamente il pannello copri-barre è necessario rimuovere le maniglie dei sezionatori SWIN, SWOUT, SWBYP, SWMB. svitando la vite presente su ogni maniglia come mostrato nell'immagine a fianco.



- Collegare il conduttore di protezione (cavo di terra) alla vite siglata PE
- A seconda del modello: collegare i cavi d'ingresso, di bypass (se presente), d'uscita e di batteria alla morsettiera o alle barre, rispettando le posizioni e le polarità indicate in "Vista connessioni UPS". Collegare i cavi N BATT, N INPUT, N BYPASS (se presente) e N OUTPUT alla barra di neutro.

Nota: PE vite M6, N vite M8

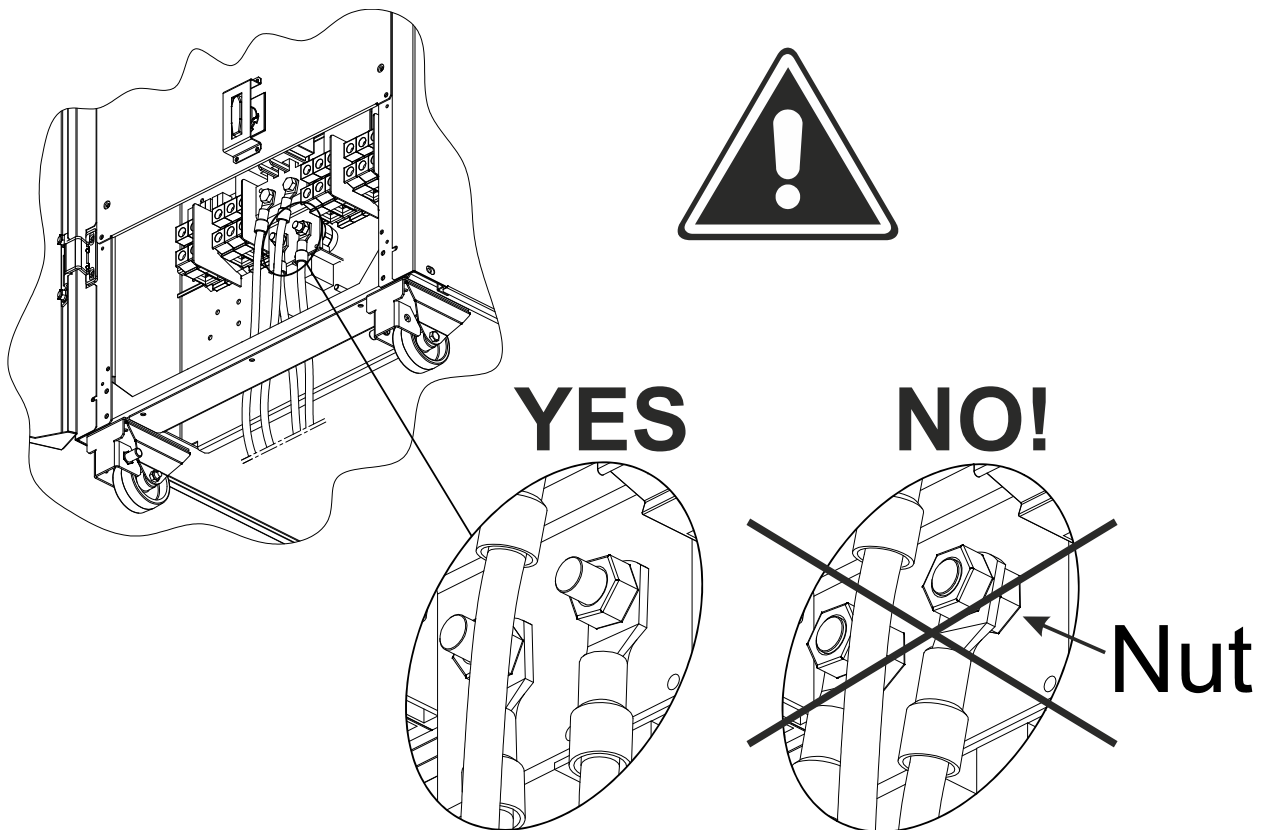


Immagine di esempio a scopo illustrativo

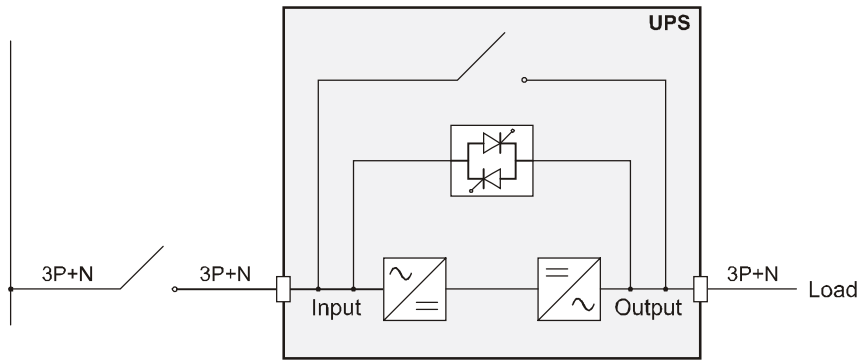


**Il Neutro d'ingresso e di bypass devono essere sempre collegati.
Le linee d'ingresso e di bypass devono essere riferite allo stesso potenziale di Neutro.**

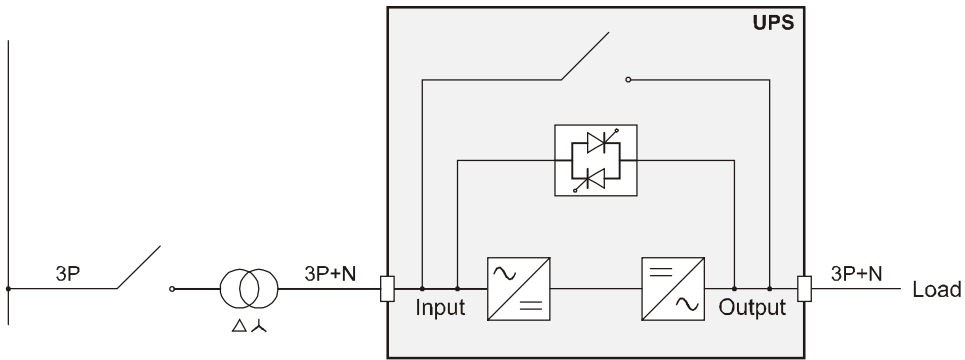
- Terminate le operazioni d'installazione e verificate le connessioni (vedi paragrafo "Prima accensione e impostazioni iniziali"), ripristinare il pannello copri-morsetti o copri-barre.
MST 125 NP: Fissare le maniglie precedentemente tolte ai rispettivi sezionatori.
- Chiudere la porta.

SCHEMI DI CONNESSIONE ALL'IMPIANTO ELETTRICO

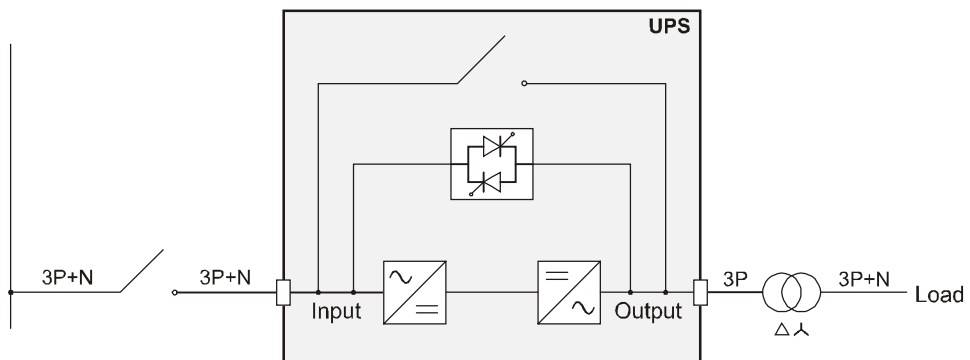
UPS senza variazione di regime di neutro



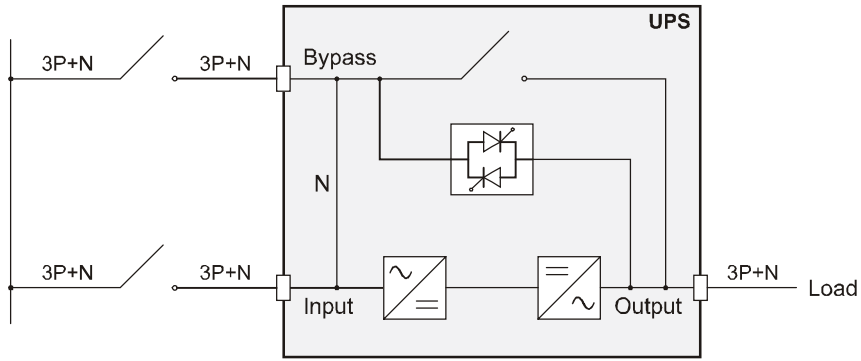
UPS con isolamento galvanico in ingresso



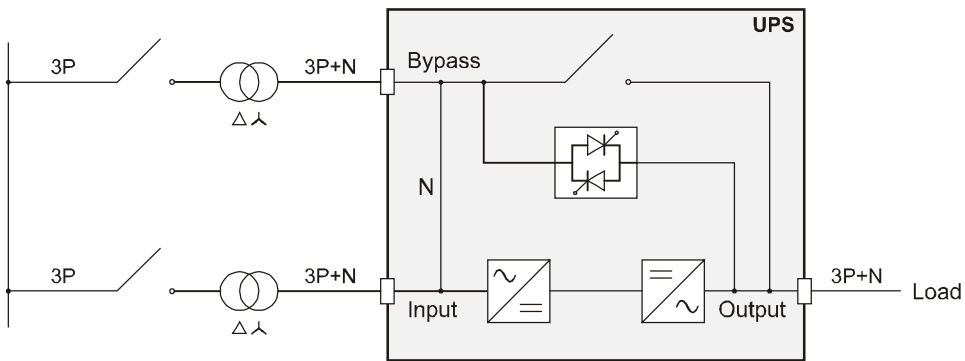
UPS con isolamento galvanico in uscita



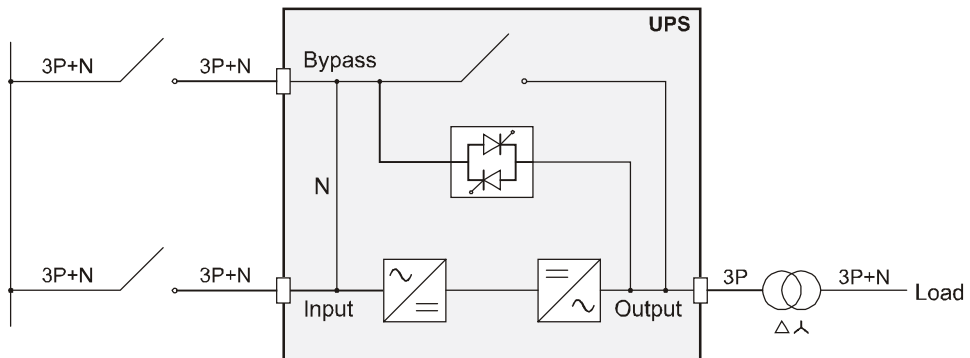
UPS senza variazione di regime di neutro e con ingresso bypass separato



UPS con isolamento galvanico in ingresso e con ingresso bypass separato



UPS con isolamento galvanico in uscita e con ingresso bypass separato

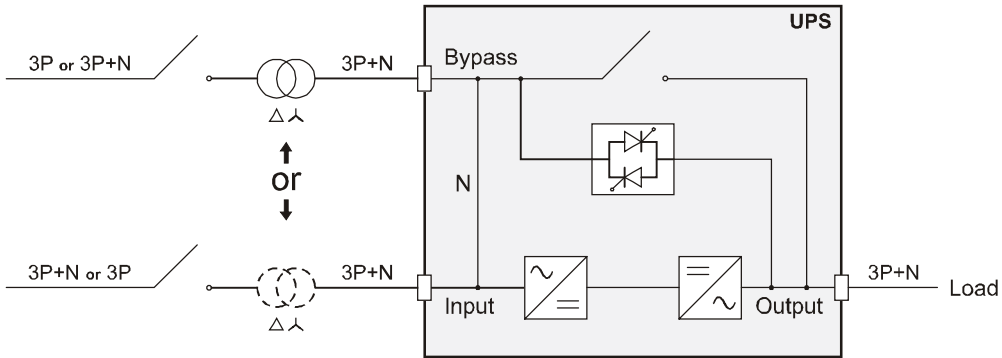


Bypass separato su linee separate:

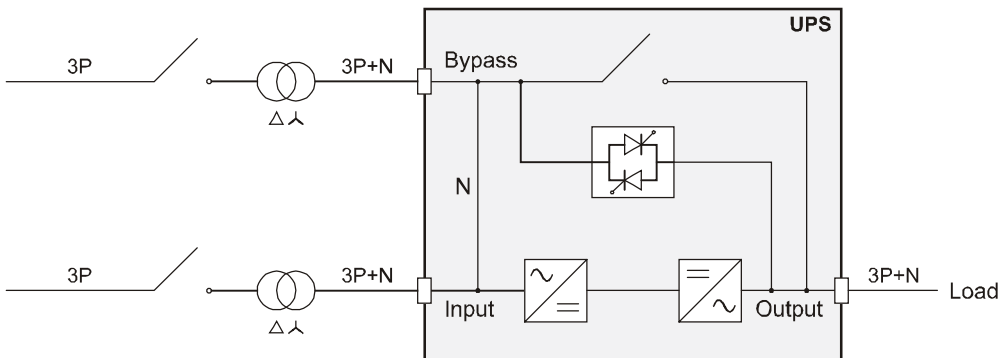
se è presente l'opzione del bypass separato si dovranno posizionare i dispositivi di protezione sia sulla linea principale di alimentazione che sulla linea dedicata al bypass.

Nota: il neutro della linea di ingresso e quello di bypass sono accomunati all'interno dell'apparecchiatura, pertanto dovranno essere riferiti allo stesso potenziale. Qualora le due alimentazioni fossero differenti, è necessario utilizzare un trasformatore di isolamento su uno degli ingressi.

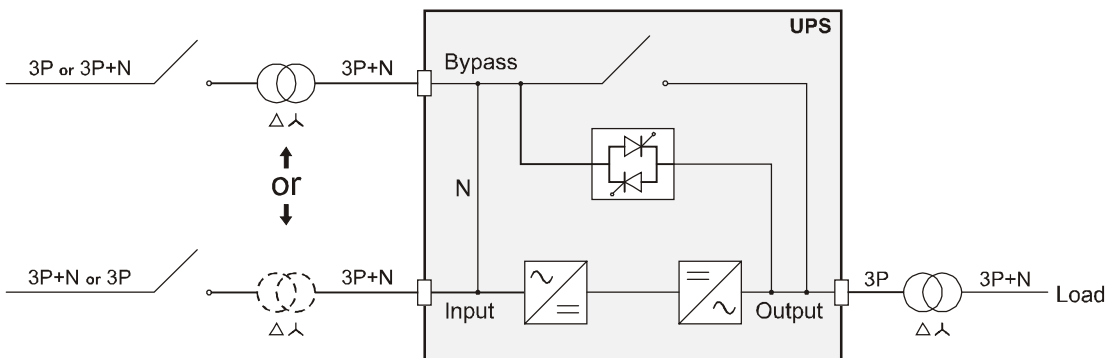
**UPS senza variazione di regime di neutro e con ingresso bypass separato
connesso su linea di alimentazione indipendente**



**UPS con ingresso di bypass separato connesso su linea di alimentazione
indipendente e con isolamento galvanico in ingresso**



**UPS con ingresso di bypass separato connesso su linea di alimentazione
indipendente e con isolamento galvanico in uscita**



PROTEZIONI

PROTEZIONE DA CORTOCIRCUITO

In presenza di un guasto sul carico, l'UPS per proteggersi limita il valore e la durata della corrente erogata (corrente di corto circuito). Tali grandezze sono funzioni anche dello stato di funzionamento del gruppo nell'istante di guasto; si distinguono i due differenti casi:

- UPS in FUNZIONAMENTO NORMALE: il carico è commutato istantaneamente su linea di bypass (UPS 60kVA $I^2t=25000A^2s$; UPS 80kVA $I^2t=110000A^2s$; UPS 100kVA $I^2t=145000A^2s$; UPS 125kVA $I^2t=145000A^2s$): la linea d'ingresso è collegata all'uscita senza nessuna protezione interna (in blocco dopo $t>0.5s$)
- UPS in FUNZIONAMENTO DA BATTERIA: l'UPS si auto-protegge erogando in uscita una corrente di circa 1.5 volte la nominale per 0.5s, spegnendosi dopo questo tempo

PROTEZIONI DA RITORNI DI ENERGIA (BACKFEED)

L'UPS è dotato di protezione interna contro i ritorni di energia (backfeed) tramite dispositivi interni di separazione metallica (*Inverter contactor*, vedi "Schema a blocchi dell'UPS").

MAGNETOTERMICI LINEA D'INGRESSO

Installare sulla linea di alimentazione a monte dell'UPS un interruttore magnetotermico con curva di intervento C (o D in funzione del tipo di carico) seguendo quanto indicato nella tabella sottostante:

Protezioni AC esterne automatiche *		
Mod. UPS	Ingresso rete	Ingresso bypass separato (opzionale per MST 60-80-100 NP)
60kVA	100A	100A
80kVA	125A	125A
100kVA	160A	160A
125kVA	250A	250A

* Nel caso di carico non lineare sovradimensionare adeguatamente la linea di neutro N previa valutazione in loco



Se il dispositivo di protezione a monte dell'UPS interrompe il conduttore di neutro deve anche interrompere contemporaneamente tutti i conduttori di fase (interruttore quadripolare).

LINEA DI BATTERIA

Sulla linea di batteria esterna all'UPS deve essere previsto una protezione da sovracorrente e un apparato di sezionamento.

La taglia ed il tipo di fusibili di protezione devono essere scelti in base alla capacità del battery box installato, facendo riferimento alla tabella sottostante.

Protezioni DC esterne		
Mod. UPS	Tipo di fusibile	Taglia del Fusibile [A]
60kVA	gl / gG	2 x capacità in Ah della batteria fino a max 150A
	aR	2,5 x la capacità in Ah della batteria fino a max 150A
80kVA	gl / gG	2 x capacità in Ah della batteria fino a max 200A
	aR	2,5 x la capacità in Ah della batteria fino a max 200A
100kVA	gl / gG	2 x capacità in Ah della batteria fino a max 250A
	aR	2,5 x la capacità in Ah della batteria fino a max 250A
125kVA	gl / gG	2 x capacità in Ah della batteria
	aR	2,5 x la capacità in Ah della batteria

Esempio: con UPS 60kVA e batterie da 65Ah possono essere usati i seguenti fusibili: 125A (130A) tipo gl/gG o 150A tipo aR



Prima di manovrare il sezionatore/fusibili della linea di batteria esterna all'UPS, assicurarsi che l'UPS sia completamente spento.

DIFFERENZIALE

In assenza di trasformatore di separazione in ingresso, il neutro proveniente dalla rete d'alimentazione è collegato al neutro d'uscita dell'UPS. Non viene modificato il regime di neutro dell'impianto:

IL NEUTRO D'INGRESSO E' COLLEGATO AL NEUTRO D'USCITA IL SISTEMA DI DISTRIBUZIONE CHE ALIMENTA IL UPS NON È MODIFICATO DALL'UPS

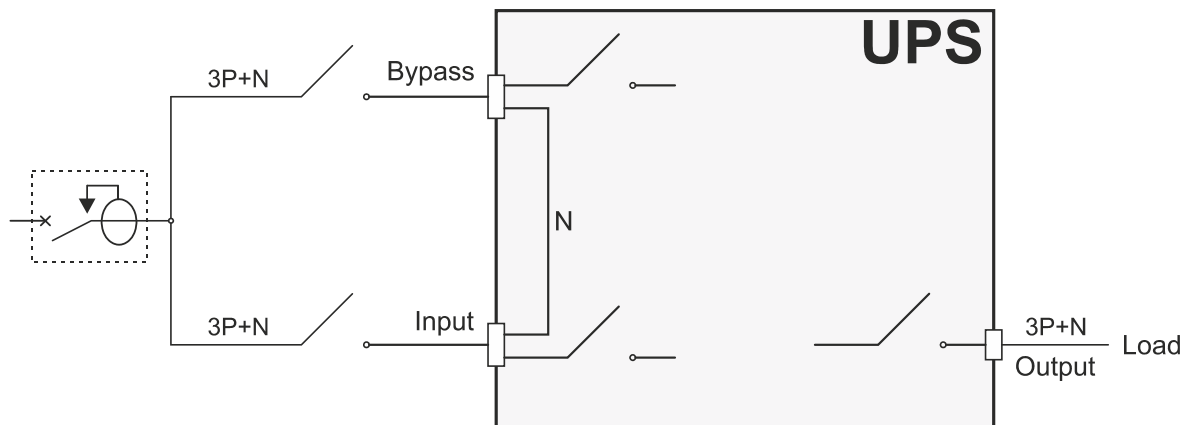


ATTENZIONE: assicurare il corretto collegamento al neutro di ingresso perché la mancanza di questo potrebbe danneggiare il UPS.

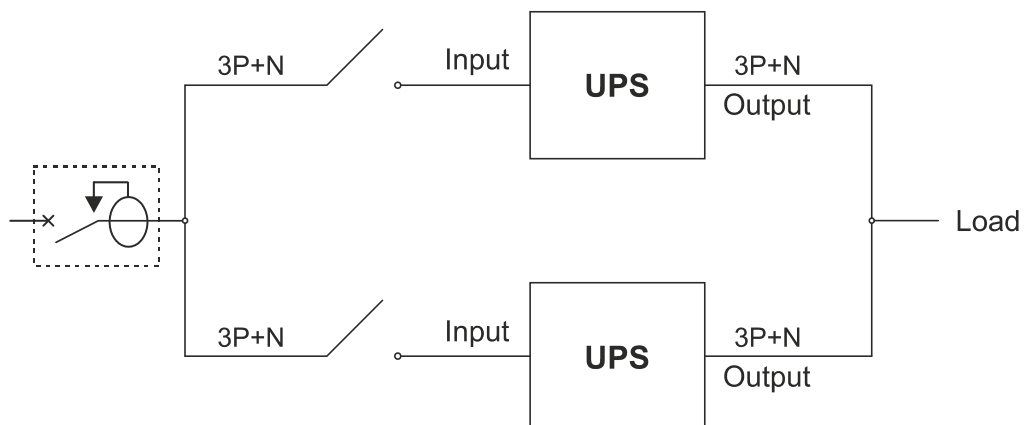
Il regime di neutro viene modificato solo se è presente un trasformatore di isolamento o quando il UPS funziona con neutro sezionato a monte.

Versioni DUAL INPUT: il neutro della linea di ingresso e quello di bypass sono accomunati all'interno dell'apparecchiatura.

Deve essere inserito un unico interruttore differenziale a monte del punto in cui la linea si divide per alimentare gli ingressi raddrizzatore e by-pass dell'UPS protetti da interruttore magnetotermico. Vedi figura seguente:



Versioni PARALLELO: Per evitare falsi interventi, in presenza di più macchine in parallelo, deve essere inserito un unico interruttore differenziale a monte dell'intero sistema. Vedi figura seguente:



In funzionamento con tensione di rete presente, un interruttore differenziale inserito all'ingresso può intervenire perché il circuito d'uscita non è isolato da quello d'ingresso. In ogni caso è sempre possibile inserire in uscita ulteriori interruttori differenziali, possibilmente coordinati con quelli presenti in ingresso.

L'interruttore differenziale posto a monte dovrà avere le seguenti caratteristiche:

- corrente differenziale adeguata alla somma di UPS + carico; si consiglia di tenere un margine opportuno per evitare interventi intempestivi (100mA min. - 300mA consigliato)
- tipo B
- ritardo maggiore o uguale a 0,1s

FUSIBILI/MAGNETOTERMICI LINEA DI USCITA

Protezioni di uscita (valori consigliati per la selettività)		
	MST 60 – 80 – 100 NP	MST 125 NP
Fusibili normali (gL-gG)	In (Corrente nominale)/7	In (Corrente nominale)/4
Interruttori magnetotermici (Curva C)	In (Corrente nominale)/7	In (Corrente nominale)/4

R.E.P.O.

Questo ingresso isolato può essere utilizzato per spegnere l'UPS a distanza in caso di emergenza.

L'UPS viene fornito di default con i morsetti di "Remote Emergency Power Off" (R.E.P.O.) cortocircuitati da un ponticello (vedi "Vista zona comunicazioni"). Per poter gestire lo spegnimento d'emergenza, occorre sostituire il ponticello con il contatto normalmente chiuso del dispositivo d'arresto scelto. Realizzare il collegamento utilizzando un cablaggio a doppio isolamento.

In caso di emergenza, agendo sul dispositivo d'arresto viene aperto il comando di R.E.P.O., l'UPS si porta nello stato di stand-by (tutti gli stadi di potenza spenti) ed il carico non è più alimentato.

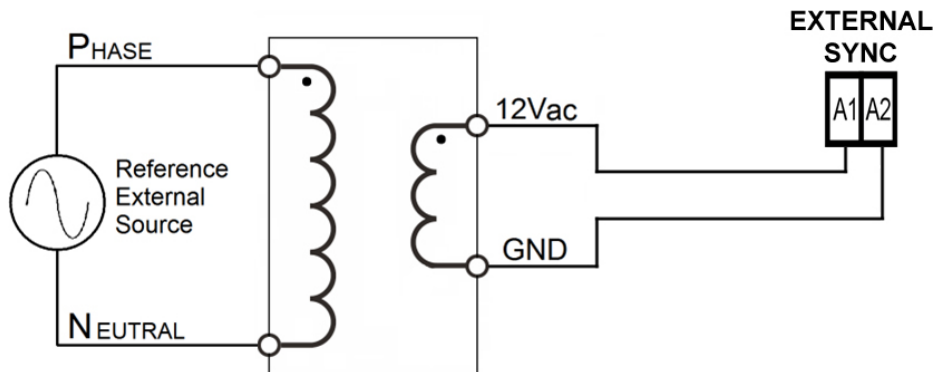
Il circuito di R.E.P.O. è autoalimentato con circuiti di tipo SELV. Non è richiesta quindi una tensione esterna di alimentazione. Quando è chiuso (condizione normale) circola una corrente di 15mA max.

EXTERNAL SYNC

Questo ingresso non isolato è utilizzabile per sincronizzare l'uscita inverter con un segnale opportuno proveniente da una sorgente esterna.

Per l'eventuale installazione si deve:

- utilizzare un trasformatore d'isolamento con uscita monofase isolata (SELV) compresa nel range 12÷24Vac con potenza $\geq 0.5VA$
- collegare il primario del trasformatore alla sorgente esterna di sincronizzazione rispettando la polarità indicata nelle seguenti immagini
- collegare il secondario del trasformatore ai morsetti **A1-A2 "EXTERNAL SYNC"** (vedi "Vista connessioni UPS") tramite un cavo doppio isolamento di sezione 1mmq. Attenzione rispettare la polarizzazione come indicato nella figura seguente:



Esiste un apposito kit opzionale per il collegamento del sincronismo esterno.

Dopo l'installazione effettuare l'abilitazione dell'opzione tramite il software di configurazione.

CONTATTI AUSILIARI

Nella zona connessioni UPS sono disponibili i morsetti per collegare i contatti ausiliari dei sezionatori bypass di manutenzione remoto e uscita remoto. Questi sono identificati rispettivamente dalle diciture "SERVICE BYPASS" e "AUX SWOUT". Per l'installazione fare riferimento ai paragrafi "Vista connessioni UPS" e "Bypass di manutenzione remoto".

A3-A4 SERVICE BYPASS

- Prima di effettuare il collegamento rimuovere il ponticello pre-montato.
- La chiusura del sezionatore bypass di manutenzione remoto deve aprire il relativo contatto ausiliario.

A5-A6 AUX SWOUT

- La chiusura del sezionatore d'uscita remoto deve aprire il relativo contatto ausiliario.

Per il collegamento ai morsetti usare cavo a doppio isolamento di sezione 1 mmq.

ATTENZIONE: in caso di sistemi parallelo, ogni singolo UPS dovrà avere il proprio contatto ausiliario esterno indipendente.

SENSORE DI TEMPERATURA ESTERNO (OPZIONALE)

Questo ingresso NON ISOLATO è utilizzabile per rilevare la temperatura all'interno di un Battery Box remoto.



È necessario utilizzare esclusivamente l'apposito kit (opzionale) fornito dal costruttore: eventuali utilizzi non conformi a quanto specificato possono causare malfunzionamenti o rotture all'apparecchiatura.

Per l'eventuale installazione, collegare il cavo contenuto nell'apposito kit (opzionale) al connettore "EXT BATT TEMP" (vedi "Vista connessioni UPS") seguendo le indicazioni riportate nel relativo manuale.

Dopo l'installazione effettuare l'abilitazione della funzione di misurazione della temperatura esterna tramite il software di configurazione.

PANNELLO REMOTO (OPZIONALE)

Il pannello remoto (opzionale) consente di monitorare a distanza l'UPS e di avere quindi una panoramica dettagliata, in tempo reale, dello stato della macchina. Tramite questo dispositivo è possibile tenere sotto controllo le misure elettriche di rete, uscita, batteria, ecc. e rilevare eventuali allarmi.

Per i dettagli relativi all'utilizzo e ai collegamenti fare riferimento all'apposito manuale.

PRESE AUSILIARIE (OPZIONALI)

ENERGYSHARE

Presa di uscita (opzionale) programmabile che consente, in determinate condizioni di funzionamento, la sconnessione automatica del carico ad essa applicato. Gli eventi che determinano lo stacco automatico della presa di EnergyShare, possono essere selezionati dall'utente tramite il software di configurazione. È possibile ad esempio selezionare lo stacco dopo un certo tempo di funzionamento da batteria o al raggiungimento della soglia di preallarme di fine scarica delle batterie o ancora al verificarsi di un evento di sovraccarico.

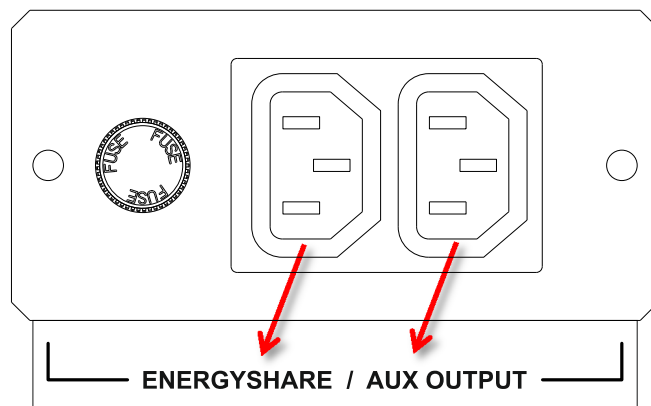
AUX OUTPUT

Presa di uscita (opzionale) connessa direttamente sull'uscita, che provvede alimentazione di servizio ausiliaria (230V / max 10A)



Note sulla sicurezza: con UPS acceso, se il sezionatore di uscita (SWOUT) viene aperto, entrambe le prese rimangono in tensione.

Se viene inserito il sezionatore di bypass manuale (SWMB), viene aperto il sezionatore d'uscita (SWOUT) e spento l'UPS, entrambe le prese non sono più alimentate.



UTILIZZO

DESCRIZIONE

Lo scopo dell'UPS è quello di garantire una perfetta tensione di alimentazione alle apparecchiature ad esso collegate, sia in presenza che in assenza di rete. Una volta collegato e alimentato, l'UPS provvede a generare una tensione alternata sinusoidale di ampiezza e frequenza stabili, indipendentemente dagli sbalzi e/o variazioni presenti nella rete elettrica. Finché l'UPS preleva energia dalla rete, le batterie vengono mantenute in carica sotto il controllo della scheda multiprocessore. Tale scheda controlla continuamente anche l'ampiezza e la frequenza della tensione di rete, l'ampiezza e la frequenza della tensione generata dall'inverter, il carico applicato, la temperatura interna, lo stato di efficienza delle batterie.

Di seguito viene rappresentato lo schema a blocchi dell'UPS e vengono descritte le singole parti che lo compongono.

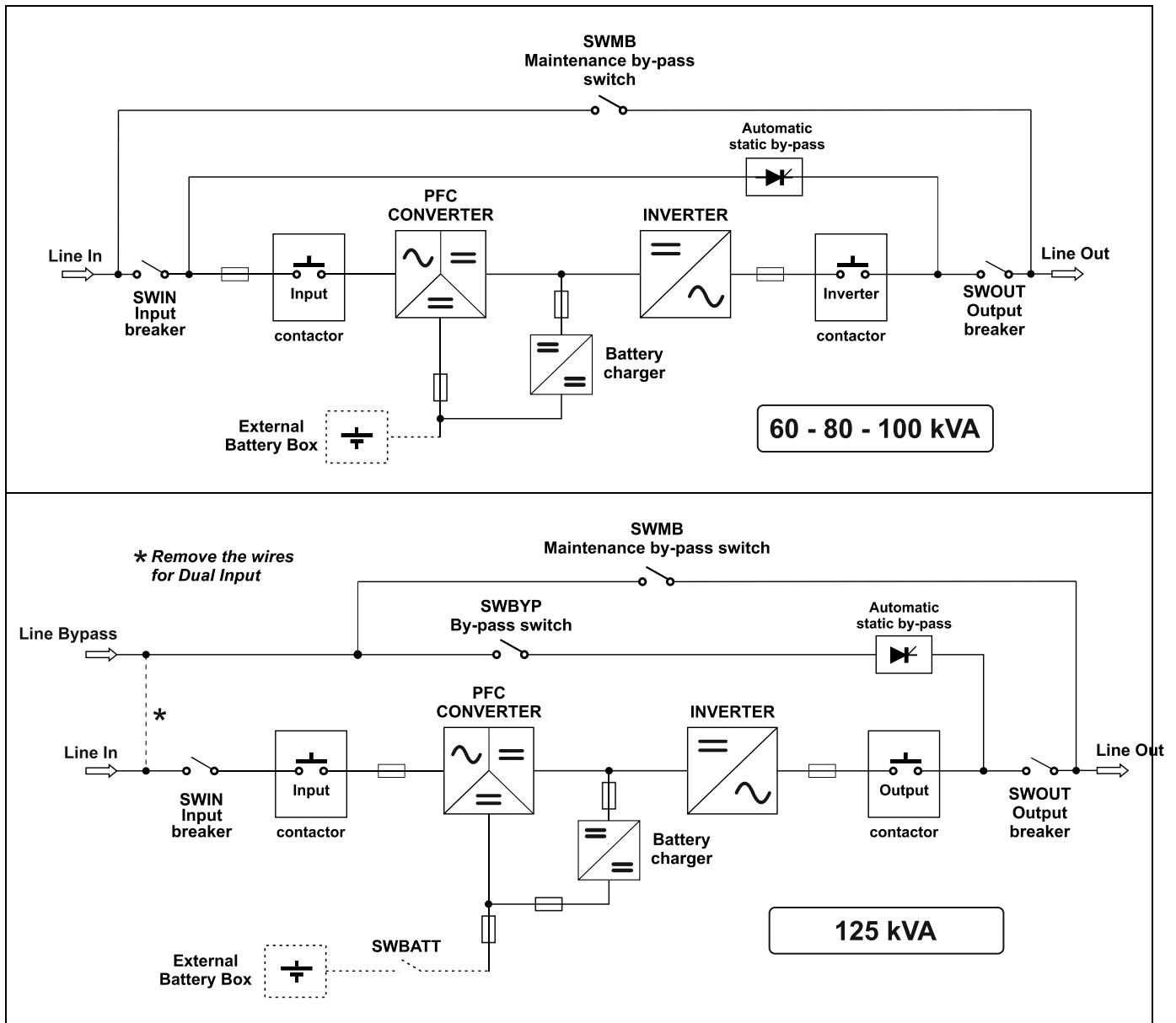


Diagramma a blocchi dell'UPS

IMPORTANTE: I nostri gruppi di continuità sono concepiti e realizzati per una lunga durata anche nelle condizioni di servizio più severe. Si ricorda tuttavia che si tratta di apparecchiature elettriche di potenza e come tali necessitano di controlli periodici. Inoltre, alcuni componenti hanno inevitabilmente un proprio ciclo di vita, devono quindi essere periodicamente verificati ed eventualmente sostituiti, qualora le condizioni lo rendessero necessario: in particolare le batterie, i ventilatori ed in alcuni casi i condensatori elettrolitici.

Si raccomanda pertanto di mettere in atto un programma di manutenzione preventiva, che dovrà essere affidato a personale specializzato ed autorizzato dall'azienda costruttrice.

Il nostro Servizio Assistenza è a Vostra disposizione per proporVi le diverse opzioni personalizzate di manutenzione preventiva.

PRIMA ACCENSIONE E IMPOSTAZIONI INIZIALI



ATTENZIONE: il sezionatore QN è per uso esclusivo del personale del Service e deve rimanere chiuso con il proprio blocco di sicurezza.

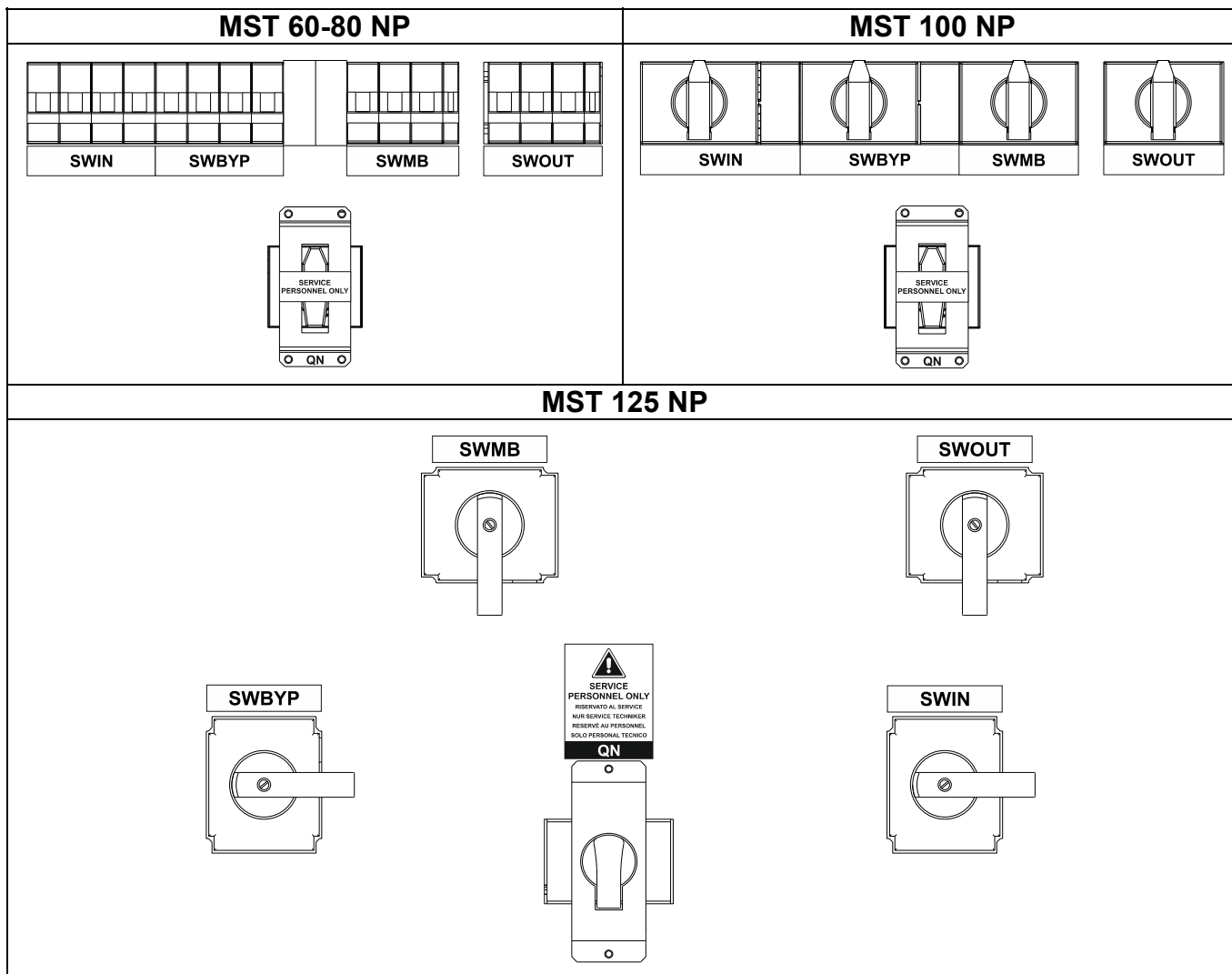
Possono essere manovrati esclusivamente i seguenti sezionatori: SWIN, SWBYP (se presente), SWOUT, sezionatore della linea di batteria esterna all'UPS e se necessario SWMB (si veda il paragrafo "Bypass manuale (SWMB)")

- **Controllo visivo della connessione**
Verificare che tutte le connessioni siano state effettuate seguendo scrupolosamente quanto riportato nel paragrafo "Collegamenti elettrici".
Verificare che tutti i sezionatori siano aperti (ad eccezione del sezionatore QN, bloccato in posizione chiusa).
- **Chiusura sezionatore/fusibili della linea di batteria esterna all'UPS**
Dopo aver verificato la corretta polarità delle connessioni, chiudere il sezionatore/fusibili della linea di batteria esterna all'UPS



ATTENZIONE: se è stato effettuato un collegamento non conforme a quanto riportato nel paragrafo "Collegamenti elettrici" potrebbero essersi danneggiati i fusibili di batteria e altre protezioni, in questo caso chiamare l'assistenza per evitare ulteriori danni all'UPS.

- **Alimentazione UPS**
Chiudere le protezioni a monte dell'UPS.
- **Chiusura sezionatore bypass manuale SWMB**
Chiudere il sezionatore bypass manuale SWMB e controllare che sia presente tensione in uscita.
Riaprire il sezionatore SWMB.
- **Chiusura sezionatori d'ingresso**
Chiudere i sezionatori d'ingresso SWIN e SWBYP (se presente).



- Attendere alcuni secondi dopo la chiusura di SWIN. Verificare che si accenda il display e che l'UPS si predisponga in modalità "STAND-BY".

0. MENU		26/09/06	09:54:29
1. SYSTEM ON	5. HISTORY		
2. SYST. STAND-BY	6. WAVEFORM		
3. TEMPERATURE	7. DIAGNOSTIC		
4. COMMAND	8. CONFIGURATION		
STATUS: STAND-BY		Cod. [S09]	Cod. [---]
↑	↓	↺	↻

Se a display compare un messaggio indicante l'errato senso ciclico delle fasi, eseguire le seguenti operazioni:

- controllare se il codice d'errore corrisponde all'ingresso o al bypass (solo per modelli con bypass separato)
- aprire tutti i sezionatori e d'ingresso e uscita
- attendere lo spegnimento del display
- aprire i sezionatori/fusibili della linea di batteria esterna all'UPS
- aprire tutte le protezioni a monte dell'UPS
- togliere il pannello protettivo copri morsetti
- correggere la posizione dei cavi relativi alla morsettiera segnalata, in modo che venga rispettato il senso ciclico delle fasi
- richiudere il pannello protettivo copri morsetti
- ripetere le operazioni preliminari indicate nella pagina precedente

- Fare riferimento ai paragrafi "Display grafico" e "Menu display" per la gestione del pannello di controllo

➤ **Impostazione della capacità nominale di batteria**


ATTENZIONE: è necessario configurare l'UPS per settare i valori corretti della capacità nominale complessiva di batteria. Tale operazione deve essere effettuata tramite il software di configurazione dedicato e riservato al personale del Service.

- Dal menu principale, premere il tasto ↵ per entrare nel menu di accensione. Alla richiesta di conferma selezionare "SI", premere ↵ per confermare ed attendere qualche secondo. Verificare che l'UPS si predisponga nello stato con carico alimentato da inverter.

0. MENU		26/09/06	09:55:47
1. SYSTEM ON	5. HISTORY		
2. SYST. STAND-BY	6. WAVEFORM		
3. TEMPERATURE	7. DIAGNOSTIC		
4. COMMAND	8. CONFIGURATION		
STATUS: LOAD ON INVERTER		Cod. [S05]	Cod. [---]
↑	↓	↺	↻

➤ **Chiudere il sezionatore di uscita SWOUT**

- Aprire il sezionatore d'ingresso (SWIN) ed attendere qualche secondo. Verificare che l'UPS si predisponga in funzionamento da batteria e che il carico sia ancora alimentato correttamente. Si deve udire un beep ogni 7 sec..

0. MENU		26/09/06	09:58:13
1. S	 BATTERY WORKING		
2. S			
3. T			
4. C			
STATUS: BATTERY WORKING		Cod. [S04]	Cod. [---]
↑	↓	↺	↻

- Chiudere il sezionatore d'ingresso (SWIN) ed attendere qualche secondo. Verificare che l'UPS non sia più in funzionamento da batteria e che il carico sia alimentato correttamente da inverter.

0. MENU		26/09/06	09:59:31
1. SYSTEM ON	5. HISTORY		
2. SYST. STAND-BY	6. WAVEFORM		
3. TEMPERATURE	7. DIAGNOSTIC		
4. COMMAND	8. CONFIGURATION		
STATUS: LOAD ON INVERTER		Cod. [S05]	Cod. [---]
↑	↓	↺	↻

- Per impostare Data e Ora, dal menu principale accedere al menu 8.6.7 (vedi "Menu display"). Usare i tasti direzionali (↑↓) per impostare il valore desiderato, ed infine il tasto di conferma (↵) per passare al campo successivo. Per salvare le nuove impostazioni ritornare al menu precedente premendo il tasto ↵.

8.6.7. DATE & TIME		18/06/08	12:25:41
DATE & TIME...	18/06/08	12:24:53	
STATUS: LOAD ON INVERTER		Cod. [S05]	Cod. [---]
↑	↓	↺	↻

ACCENSIONE DA RETE

- Chiudere i sezionatori d'ingresso SWIN e SWBYP (se presente) e lasciare aperto il sezionatore bypass manuale SWMB. Dopo qualche istante l'UPS si attiva ed il led "Stand-by / allarme" lampeggia: l'UPS è nello stato di stand-by.
- Premere il pulsante ← per entrare nel menu di accensione. Alla richiesta di conferma selezionare "SI" e premere nuovamente il pulsante ← per confermare. Si accendono tutti i led attorno al display per 1 sec. circa e viene emesso un beep. La sequenza di accensione termina quando l'UPS si predispose nello stato con carico alimentato da inverter.

ACCENSIONE DA BATTERIA

- Assicurarsi che il sezionatore/fusibili della linea di batteria esterna all'UPS sia chiuso
- Tenere premuto il tasto "Cold Start" (posto dietro la porta) per circa 5sec. L'UPS si attiva e si accende il display.
- Premere il pulsante ← per entrare nel menu di accensione. Alla richiesta di conferma selezionare "SI" e premere nuovamente il pulsante ← per confermare. Si accendono tutti i led attorno al display per 1 sec. circa ed il buzzer inizia ad emettere un beep ogni 7 sec.. La sequenza di accensione termina quando l'UPS si predispose nello stato funzionamento da batteria.

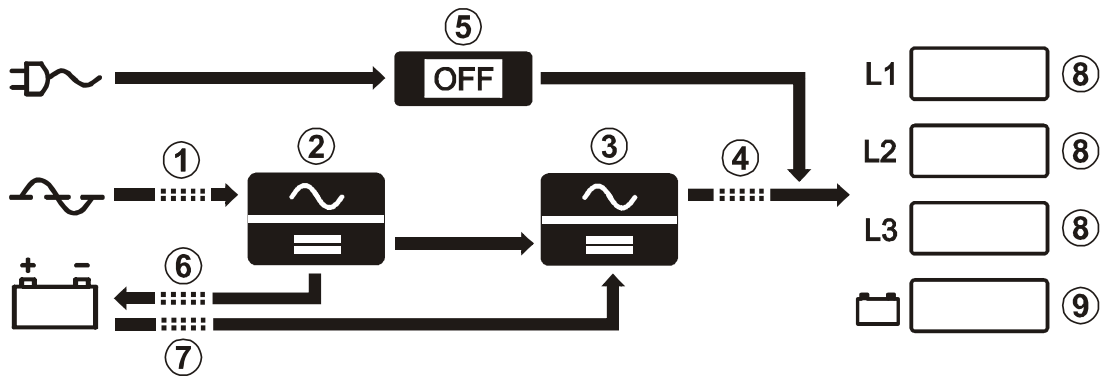
Nota: se non viene eseguita la sequenza appena descritta entro 1 min. l'UPS si spegne autonomamente per non scaricare inutilmente le batterie

SPEGNIMENTO

Dal menù principale, selezionare la voce "SPEGNIMENTO" e premere ← per entrare nel sottomenù, selezionare quindi l'opzione "SI - CONFERMA" e premere ← . L'UPS si predispose nello stato di stand-by ed il carico non è più alimentato. Per spegnere completamente l'UPS, aprire i sezionatori d'ingresso SWIN e SWBYP (se presente), attendere alcuni secondi perché si spenga il display ed infine aprire il sezionatore/fusibili della linea di batteria esterna all'UPS.




DISPLAY GRAFICO

Al centro del pannello di controllo è situato un ampio display grafico, che consente di avere sempre in primo piano ed in tempo reale una panoramica dettagliata dello stato dell'UPS. La prima pagina segnala in modo schematico gli stati di funzionamento dell'UPS:





- | | |
|---------------------------|------------------------|
| ① Input Line | ⑥ Battery Charger Line |
| ② PFC Converter | ⑦ Battery Line |
| ③ Inverter | ⑧ % Load |
| ④ Inverter Output Line | ⑨ % Battery Charge |
| ⑤ Automatic Static Bypass | |

Lo schema mostra lo stato dei tre moduli logici di potenza (PFC Converter, Inverter, Automatic Static Bypass). Ogni modulo può assumere uno dei seguenti stati:

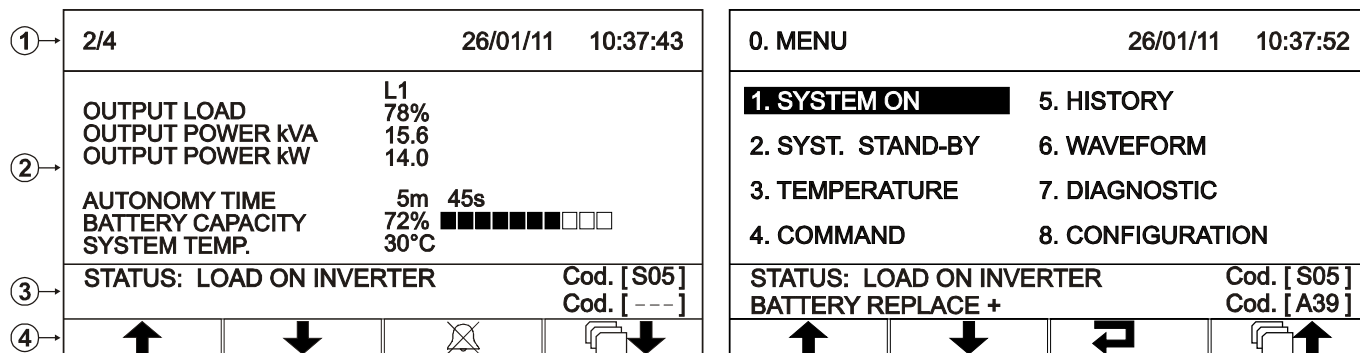
- | | |
|---|--|
|  | Modulo Spento |
|  | Modulo acceso in funzionamento normale |
|  | Modulo in allarme o in blocco |

I seguenti simboli invece rappresentano il flusso di energia da e verso le batterie (scarica/carica) e lo stato dei contatti di ingresso ed inverter:

- | | |
|---|--|
|  | Modulo Spento |
|  | Modulo acceso in funzionamento normale |

Inoltre, direttamente dal pannello di controllo l'utente può accendere/spegnere l'UPS, consultare le misure elettriche di rete, uscita, batteria, ecc.,⁽¹⁾ ed eseguire le principali impostazioni di macchina.






Il display è suddiviso in quattro zone principali, ognuna con un suo ruolo specifico.



Vedeate di esempio del display grafico
(videate a scopo dimostrativo, la situazione raffigurata potrebbe differire dalla realtà)

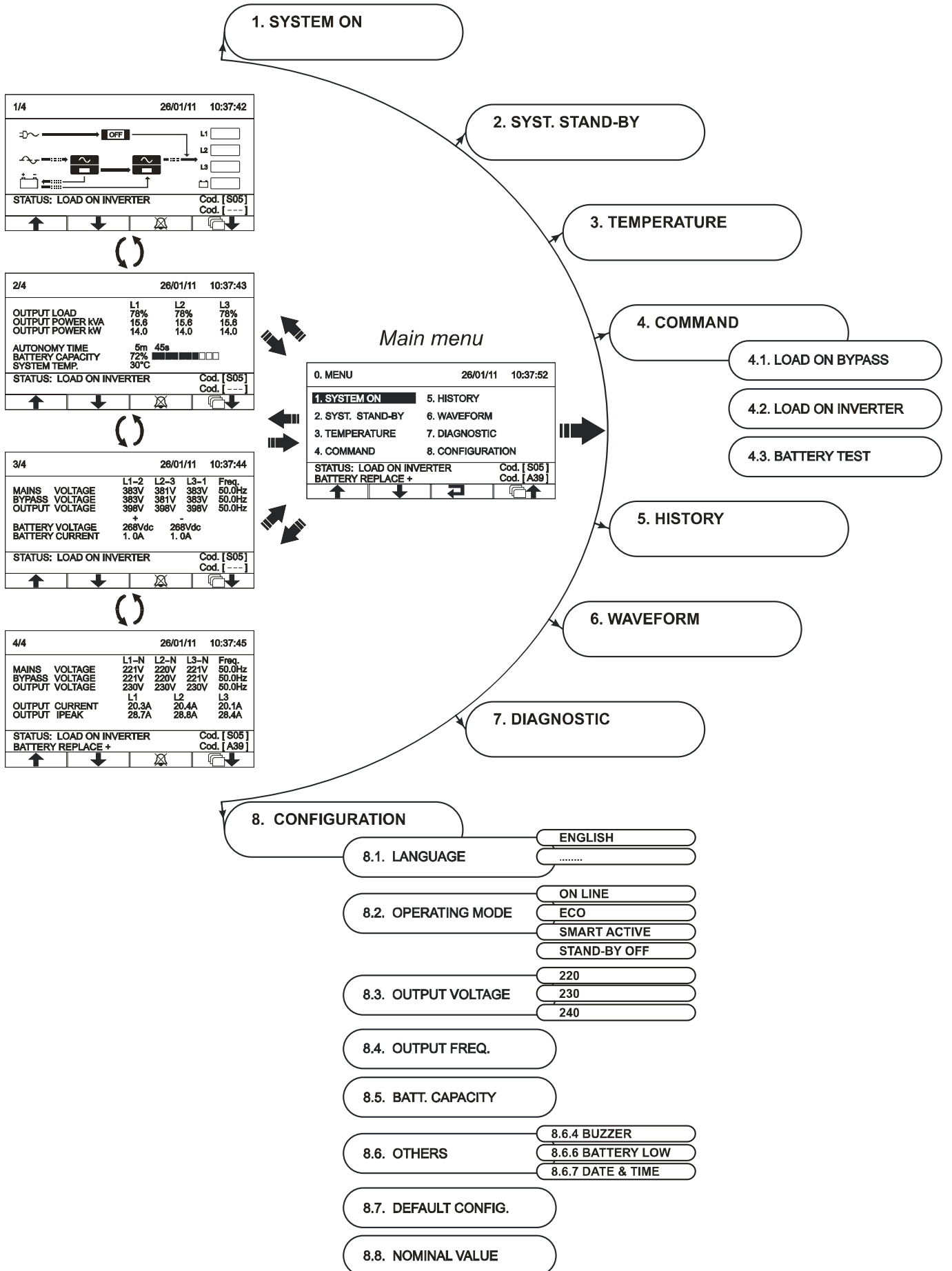
- 1 INFORMAZIONI GENERALI** Zona del display dove vengono permanentemente visualizzate data e ora impostate, e, a seconda della schermata, numero pagina oppure titolo del menu attivo in quel momento.
- 2 VISUALIZZAZIONE DATI / NAVIGAZIONE MENU** Zona principale del display adibita alla visualizzazione delle misure dell'UPS (costantemente aggiornate in tempo reale), e alla consultazione dei vari menu selezionabili dall'utente tramite gli appositi tasti funzione. Una volta selezionato il menu desiderato, in questa parte di display verranno visualizzate una o più pagine contenenti tutti i dati relativi al menu prescelto.
- 3 STATO UPS / ERRORI - GUASTI** Zona di visualizzazione dello stato di funzionamento dell'UPS. La prima riga è sempre attiva e visualizza costantemente lo stato dell'UPS in quell'istante; La seconda si attiva solo in presenza di un eventuale errore e/o guasto dell'UPS e mostra il tipo di errore/guasto riscontrato. A destra ogni rispettiva riga visualizza il codice corrispondente all'evento in corso.
- 4 FUNZIONE TASTI** Zona divisa in quattro caselle, ognuna relativa al tasto funzione sottostante. A seconda del menu attivo in quel momento, il display visualizza nell'apposita casella la funzione adibita al tasto corrispondente.

Simbologia dei tasti

-  Per entrare nel menu principale
-  Per ritornare al menu o visualizzazione precedente
-  Per scorrere le varie voci selezionabili all'interno di un menu o passare da una pagina all'altra durante una visualizzazione dati
-  Per confermare una selezione
-  Per tacitare temporaneamente il buzzer (tenere premuto per più di 0.5 sec.)
Per annullare un'accensione/spegnimento programmato (tenere premuto per più di 2 sec.)

⁽¹⁾ La precisione delle misure è: 1% per misure di tensione, 3% per misure di corrente, 0.1% per misure di frequenza. L'indicazione del tempo di autonomia residua è una STIMA; non è da considerarsi quindi uno strumento di misura assoluto.

MENU DISPLAY



MODALITÀ DI FUNZIONAMENTO

La modalità che garantisce la massima protezione al carico è la modalità ON LINE, dove l'energia per il carico subisce una doppia conversione e viene ricostruita in uscita in modo perfettamente sinusoidale con frequenza e tensione fissata dal preciso controllo digitale del DSP in modo indipendente dall'ingresso (V.F.I.). *

Accanto alla tradizionale modalità di funzionamento ON LINE doppia conversione è possibile selezionare le seguenti modalità:

- ECO (LINE INTERACTIVE)
- SMART (SMART ACTIVE)
- STBYOFF (STAND-BY OFF)

Al fine di ottimizzare il rendimento, nella modalità ECO il carico è normalmente alimentato da bypass (eventuali disturbi che si presentano in rete possono ripercuotersi sul carico). In caso di mancanza rete o semplicemente di uscita dalle tolleranze previste, l'UPS commuta nel normale funzionamento ON LINE doppia conversione. Dopo circa cinque minuti dal rientro della rete in tolleranza, il carico viene nuovamente commutato su bypass.

Nel caso in cui l'utente non sappia decidere la modalità più adatta di funzionamento (tra ON LINE e ECO) può affidare la scelta alla modalità SMART ACTIVE nella quale, in base ad una statistica rilevata sulla qualità della rete di alimentazione, l'UPS decide in modo autonomo in quale modalità configurarsi.

Nella modalità STAND-BY OFF infine, si configura il funzionamento come soccorritore:

in presenza di rete il carico non è alimentato mentre, all'avvento di un black-out, il carico viene alimentato da inverter tramite le batterie, per poi spegnersi nuovamente al ritorno dalla rete. Il tempo d'intervento è inferiore a 0.5 sec.

* Il valore rms della tensione di uscita è fissato dal preciso controllo del DSP in modo indipendente dalla tensione di ingresso mentre la frequenza della tensione di uscita è sincronizzata (all'interno di una tolleranza impostabile dall'utente) con quella di ingresso per consentire l'utilizzo del bypass. Al di fuori di questa tolleranza l'UPS si desincronizza portandosi alla frequenza nominale ed il bypass non è più utilizzabile (free running mode).

BYPASS MANUALE (SWMB)



ATTENZIONE: in caso si notino malfunzionamenti contattare il centro assistenza. La manutenzione dell'UPS può essere eseguita unicamente da personale qualificato ed addestrato dal costruttore.



ATTENZIONE: all'interno dell'apparecchiatura può essere presente tensione pericolosa anche con i sezionatori di ingresso, di bypass, di uscita e di batteria aperti.

La rimozione dei pannelli di chiusura dell'UPS da parte di personale non qualificato è fonte di pericolo e può causare danni all'operatore, all'apparecchiatura e alle utenze ad essa connesse.

Operazioni da effettuare nell'ordine per predisporre l'UPS nella stato "Bypass manuale" senza interrompere l'alimentazione al carico:

- Attenzione: se l'UPS si trova in funzionamento da batteria, l'inserimento del bypass manuale può comportare l'interruzione dell'alimentazione al carico.

Chiudere il sezionatore di bypass manuale SWMB posto dietro la porta: in questo modo viene cortocircuitato l'ingresso con l'uscita.

- Aprire i sezionatori di ingresso SWIN, di bypass SWBYP (se presente) e di uscita SWOUT. Aprire il sezionatore/fusibili della linea di batteria esterna all'UPS. Dopo alcuni secondi il pannello di controllo si spegne. In questa modalità di funzionamento, un'eventuale perturbazione o blackout presente sulla linea di alimentazione dell'UPS si ripercuoterà sulle apparecchiature alimentate (l'UPS non è più attivo ed il carico è collegato direttamente alla rete). **Inoltre, la presa ausiliaria "EnergyShare" (se presente) non è più alimentata (vedi paragrafo "Prese ausiliarie (opzionali)").**

Operazioni da eseguire nell'ordine per riavviare l'UPS ed uscire dallo stato "Bypass manuale" senza interrompere l'alimentazione al carico (effettuare solo in assenza di anomalie o malfunzionamenti):

- Chiudere i sezionatori d'ingresso SWIN, di bypass SWBYP (se presente), d'uscita SWOUT e della linea di batteria esterna all'UPS. Il pannello di controllo ritorna attivo. Comandare la riaccensione dell'UPS dal menù "SYSTEM ON". Attendere il completamento della sequenza.
- Aprire il sezionatore bypass manuale SWMB: l'UPS riprende il funzionamento normale.

ALIMENTATORE AUSILIARIO RIDONDANTE PER BYPASS AUTOMATICO

L'UPS è dotato di un alimentatore ausiliario ridondante che consente il funzionamento su bypass automatico anche in caso di guasto dell'alimentazione ausiliaria principale. In caso di guasto dell'UPS, che comporti anche la rottura dell'alimentazione ausiliaria principale, il carico rimane comunque alimentato tramite il bypass automatico.

ATTENZIONE: in questa modalità la scheda multiprocessore ed il pannello di controllo non sono alimentati per cui i led ed il display sono spenti.



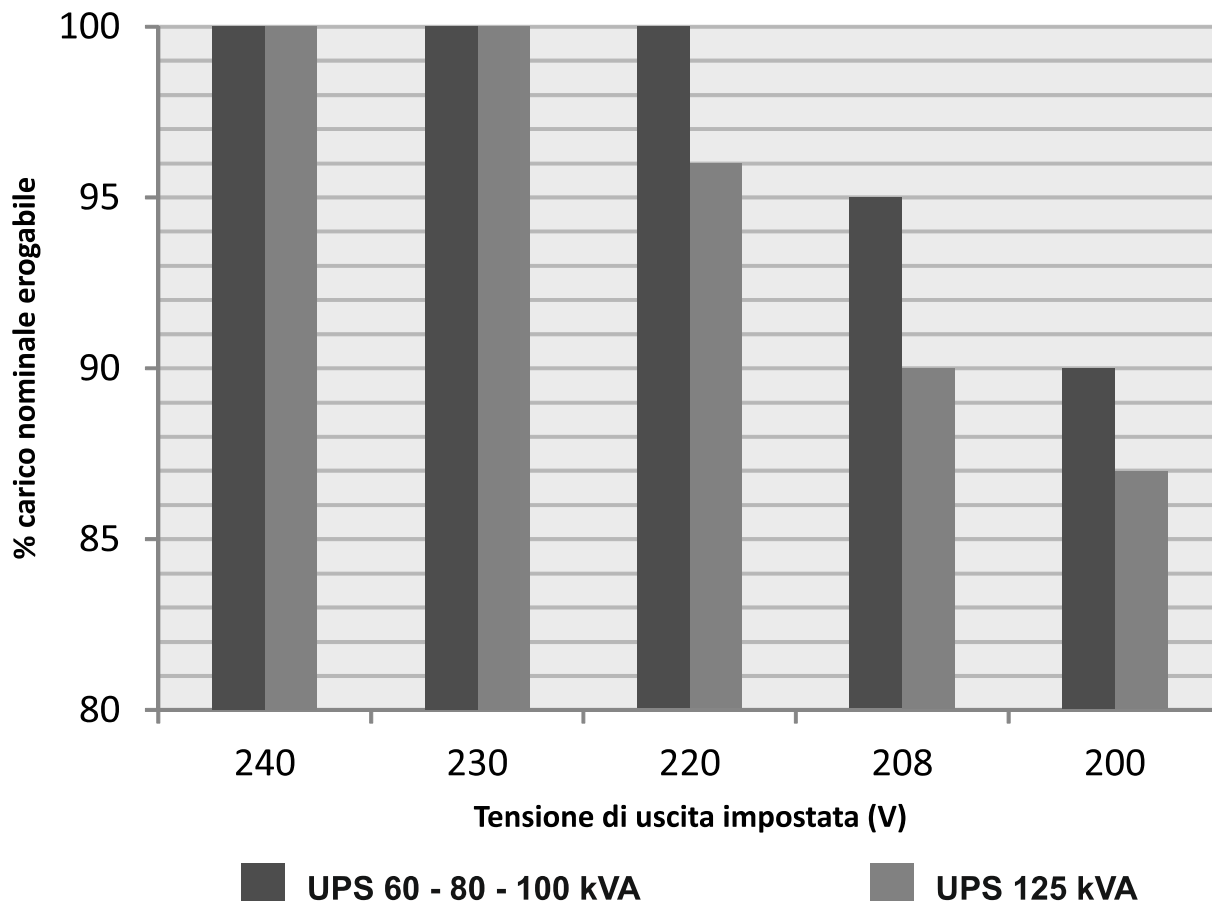
In questa condizione di emergenza qualsiasi perturbazione presente sulla linea d'ingresso si ripercuote sul carico.

POWER WALK-IN

L'UPS è dotato di serie della modalità Power Walk-In attivabile e configurabile tramite il software di configurazione. Quando la modalità è attiva, al ritorno rete (dopo un periodo in autonomia) l'UPS ritorna ad assorbire dalla stessa in modo progressivo per non mettere in crisi (a causa dello spunto) un eventuale gruppo elettrogeno installato a monte. La durata del transitorio è impostabile da 1 a 125 secondi. Il valore di default è 10 secondi (quando la funzione è attivata). Durante il transitorio la potenza necessaria è prelevata parzialmente dalle batterie e parzialmente dalla rete mantenendo l'assorbimento sinusoidale. Il caricabatterie viene riaccessato solo dopo che il transitorio si è esaurito.

DECLASSAMENTO DELLA POTENZA PER CARICHI 200/208V FASE-NEUTRO

Nel caso in cui la tensione di uscita venga impostata a 200V o 208V FASE-NEUTRO, la potenza massima erogabile dall'UPS subisce un declassamento rispetto alla nominale, come mostrato nel grafico seguente:



CONFIGURAZIONE UPS

Nella seguente tabella sono elencate le configurazioni che possono essere modificate dall'utente tramite il pannello di controllo.

FUNZIONE	DESCRIZIONE	PREDEFINITO	CONFIGURAZIONI POSSIBILI
Lingua*	Lingua utilizzata nel pannello di controllo	Inglese	<ul style="list-style-type: none"> • Inglese • Italiano • Tedesco • Francese • Spagnolo • Polacco • Russo • Cinese
Tensione di uscita	Tensione nominale di uscita (fase - neutro)	230V	<ul style="list-style-type: none"> • 220V • 230V • 240V
Allarme sonoro	Modalità di funzionamento dell'allarme sonoro	Ridotta	<ul style="list-style-type: none"> • Normale • Ridotta: non suona per intervento momentaneo del bypass
Modo funzionamento**	Modalità di funzionamento dell'UPS	On line	<ul style="list-style-type: none"> • On line • Eco • Smart active • Stand-by off
Batteria in fine**	Tempo rimanente di autonomia stimata per il preavviso di fine scarica	3min.	1 ÷ 7 in step di 1min.
Data e ora**	Impostazione dell'orologio interno dell'UPS		

* Premendo contemporaneamente i tasti F1 e F4 per $t > 2$ sec. viene reimpostata automaticamente la lingua inglese.

** La modifica della funzione può essere bloccata tramite il software di configurazione.

Nella seguente tabella sono elencate le configurazioni che possono essere modificate tramite il software di configurazione in dotazione ai centri assistenza.

FUNZIONE	DESCRIZIONE	PREDEFINITO
Operating mode	Modalità di funzionamento dell'UPS	ON LINE
Output voltage	Tensione nominale di uscita (fase - neutro)	230V
Output nominal frequency	Frequenza nominale di uscita	50Hz
Autorestart	Tempo di attesa per la riaccensione automatica dopo il ritorno della rete	5 sec.
Auto power off	Spegnimento automatico dell'UPS in funzionamento da batteria, se il carico è inferiore al 5%	Disabled
Buzzer Reduced	Modalità di funzionamento dell'allarme sonoro	Reduced
EnergyShare off	Modalità di funzionamento della presa ausiliaria	Always connected
Timer	Accensione e spegnimento UPS programmato (giornaliero)	Disabled
Autonomy limitation	Tempo massimo di funzionamento da batteria	Disabled
Maximum load	Soglia utente di sovraccarico	Disabled

FUNZIONE	DESCRIZIONE	PREDEFINITO
Bypass Synchronization speed	Velocità di sincronizzazione dell'inverter alla linea bypass	1 Hz/sec
External synchronization	Sorgente di sincronismo per l'uscita inverter	From bypass line
External temperature	Attivazione della sonda di temperatura esterna	Disabled
Bypass mode	Modalità di utilizzo della linea bypass	Enabled / High sensitivity
Bypass active in stand-by	Alimentazione del carico da bypass con UPS in stand-by	Disabled (load NOT supplied)
Bypass frequency tolerance	Range ammesso per la frequenza di ingresso per il passaggio su bypass e per la sincronizzazione dell'uscita	± 5%
Bypass min.-max. threshold	Range di tensione ammesso per il passaggio su bypass	Low: 180V High: 264V
Eco mode sensibility	Sensibilità di intervento durante il funzionamento in modalità ECO	Normal
Eco mode min.-max. threshold	Range di tensione ammesso per il funzionamento in modalità ECO	Low: 200V High: 253V
UPS without battery	Modalità di funzionamento senza batterie (per convertitori di frequenza/stabilizzatori)	Operating with Batteries
Battery low time	Tempo rimanente di autonomia stimata per il preavviso di fine scarica	3 min.
Automatic battery test	Intervallo di tempo per il test automatico delle batterie	40 ore
Parallel common battery	Sistema parallelo con batteria unica (comune tra tutti gli UPS del sistema)	Disabled
Internal battery capacity	Capacità nominale delle batterie interne	Change according with UPS model
External battery capacity	Capacità nominale delle batterie esterni	7Ah for UPS without internal batteries; 0Ah all other cases
Battery charging algorithm	Algoritmo e soglie di ricarica delle batterie	Two levels
Battery recharging current	Percentuale di corrente di ricarica rispetto alla capacità nominale delle batterie	12%

PORTE DI COMUNICAZIONE

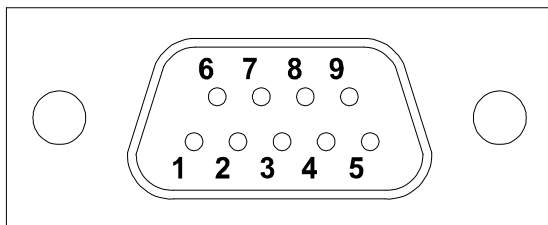
Nella parte superiore dell'UPS, dietro la porta (vedi "Vista zona comunicazioni") sono presenti le seguenti porte di comunicazione:

- Porta seriale, disponibile con connettore RS232 e connettore USB.
NOTA: l'utilizzo di un connettore esclude automaticamente l'altro.
- Slot di espansione per schede di interfaccia aggiuntive COMMUNICATION SLOT
- Porta AS400

Sul retro dell'UPS è inoltre possibile installare come opzione la scheda contatti MultiCOM 382 (4 contatti programmabili, 250Vac, 3A)

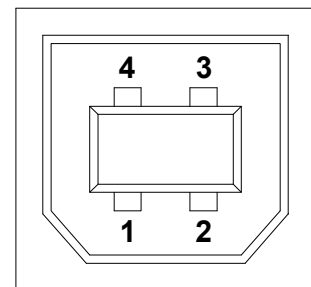
CONNETTORI RS232 E USB

CONNETTORE RS232



PIN #	NOME	TIPO	SEGNALE
1		IN	
2	TX	OUT	TX linea seriale
3	RX	IN	RX linea seriale
4			
5	GND	POWER	
6		OUT	
7			
8	+15V	POWER	Alimentazione isolata 15V±5% 80mA max
9	WKATX	OUT	Risveglia alimentatore ATX

CONNETTORE USB



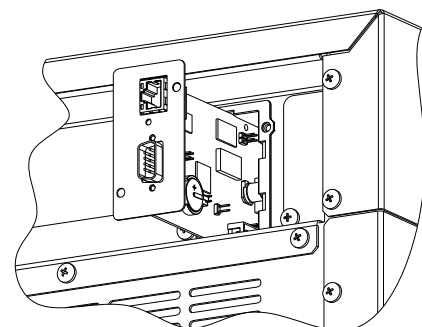
PIN #	SEGNALE
1	VBUS
2	D-
3	D+
4	GND

COMMUNICATION SLOT

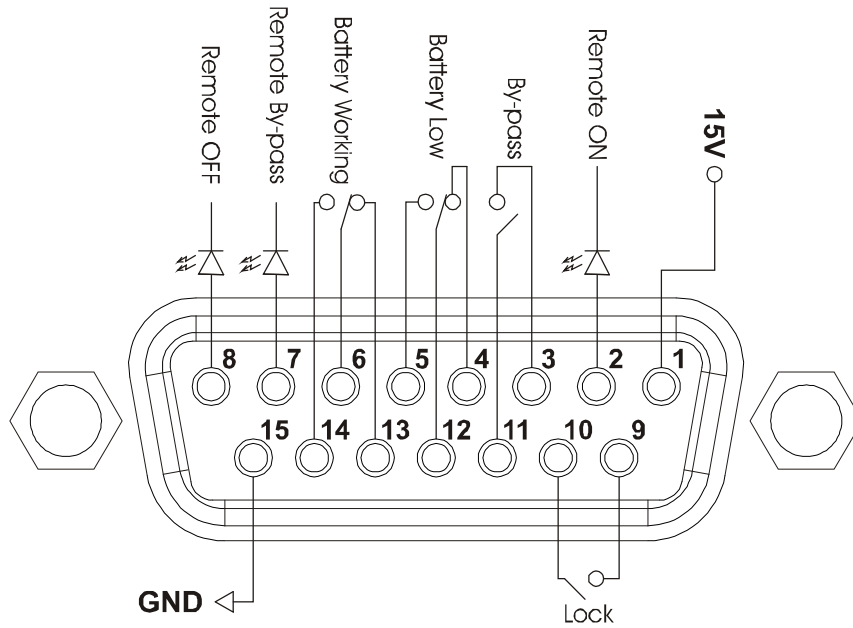
L'UPS è fornito di due slot di espansione per schede di comunicazione accessorie che consentono all'apparecchiatura di dialogare utilizzando i principali standard di comunicazione (vedi "Vista zona comunicazioni").

Alcuni esempi:

- Seconda porta RS232
- Duplicatore di seriale
- Agente di rete Ethernet con protocollo TCP/IP, HTTP e SNMP
- Porta RS232 + RS485 con protocollo JBUS / MODBUS



Per maggiori informazioni sugli accessori disponibili consultare il sito web.



PIN #	NOME	TIPO	FUNZIONE
1	15V	POWER	Alimentazione ausiliaria isolata +15V±5% 80mA max
15	GND	POWER	Massa a cui sono riferiti l'alimentazione ausiliaria isolata (15V) e i comandi remoti (Remote ON, Remote BYPASS, Remote OFF)
2	REMOTE ON	INPUT #1	Collegando il pin 2 con il pin 15 per almeno 3 secondi l'UPS si accende
8	REMOTE OFF	INPUT #2	Collegando il pin 8 al pin 15 l'UPS si spegne istantaneamente
7	REMOTE BYPASS	INPUT #3	Collegando il pin 7 al pin 15 l'alimentazione del carico passa da inverter a bypass. Finché permane il collegamento l'UPS rimane in funzionamento da bypass anche se viene a mancare la rete d'ingresso. Se viene rimosso il ponticello in presenza di rete l'UPS riprende a funzionare da inverter. Se il ponticello viene rimosso in mancanza di rete l'UPS riprende il funzionamento da batteria
4,5,12	BATTERY LOW	OUTPUT #1	Segnala che le batterie sono a fine scarica quando il contatto 5/12 è chiuso ⁽¹⁾
6,13,14	BATTERY WORKING	OUTPUT #2	Segnala che l'UPS sta funzionando da batteria quando il contatto 6/14 è chiuso ⁽¹⁾
9,10	LOCK	OUTPUT #3	Quando il contatto è chiuso segnala che l'UPS è in condizione di blocco ⁽¹⁾
3,11	BYPASS	OUTPUT #4	Quando il contatto è chiuso segnala che l'alimentazione dal carico avviene attraverso il bypass ⁽¹⁾

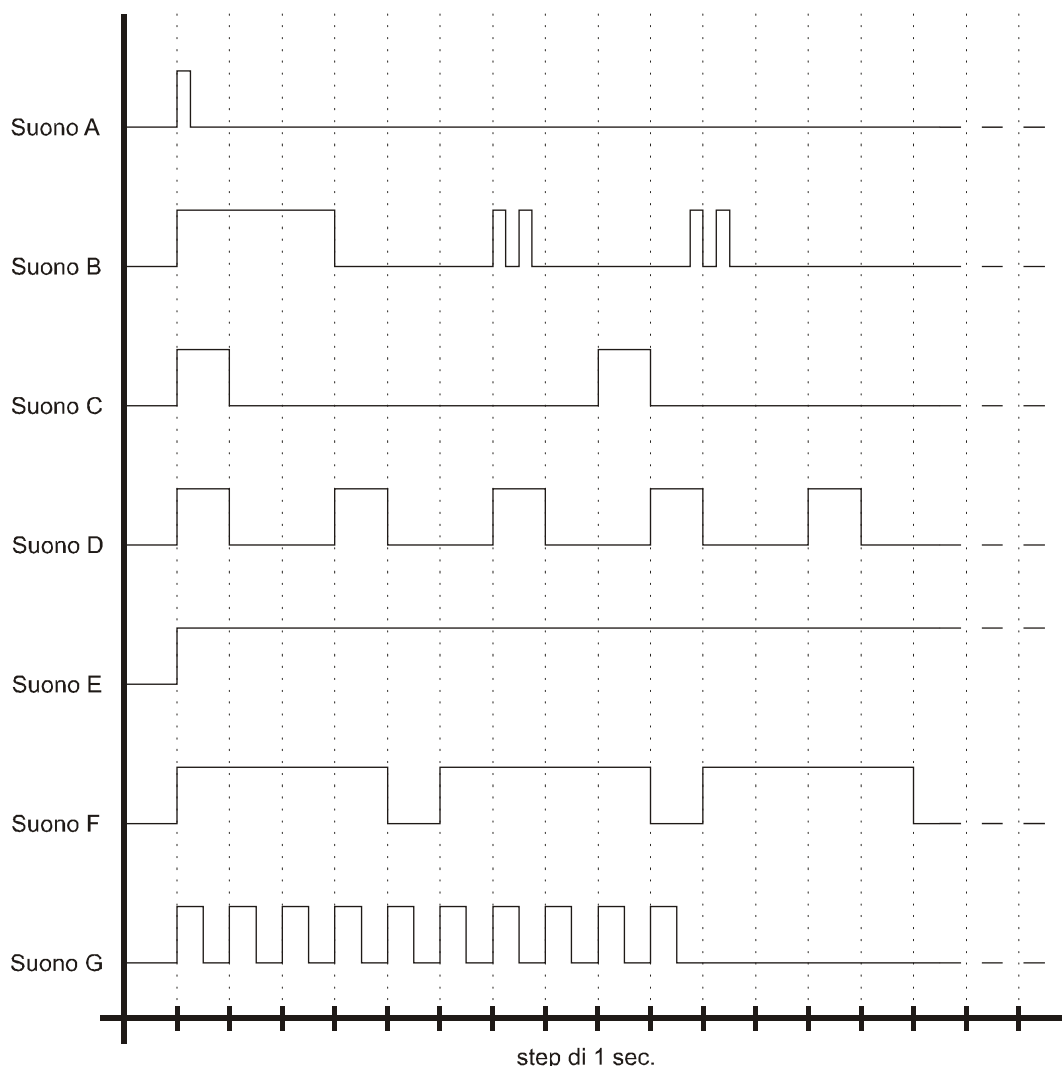
N.B.: La figura riporta i contatti presenti all'interno dell'UPS, in grado di portare una corrente max di 0.5A a 42Vdc. La posizione dei contatti indicata in figura è con allarme o segnalazione non presente.

⁽¹⁾ L'uscita può essere programmata tramite l'apposito software di configurazione. La funzione indicata è quella di default (configurazione di fabbrica).

SEGNALATORE ACUSTICO (BUZZER)

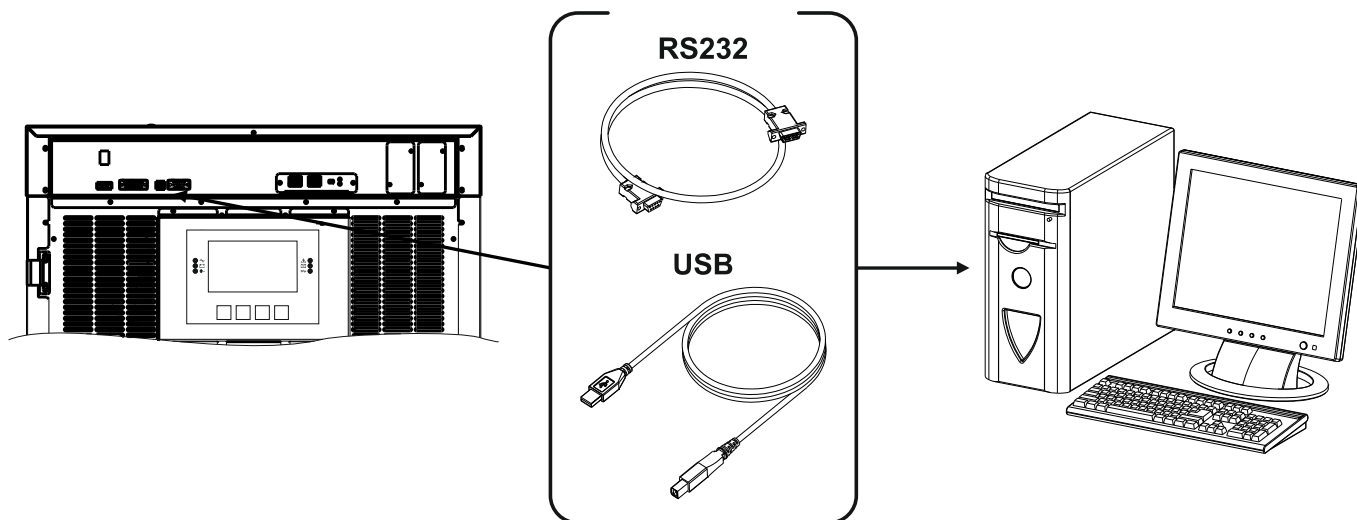
Lo stato e le anomalie dell'UPS vengono segnalate dal buzzer, il quale emette un suono modulato secondo le diverse condizioni di funzionamento dell'UPS.

I diversi tipi di suoni sono descritti qui di seguito:



- Suono A: La segnalazione viene fatta quando si accende o si spegne l'UPS attraverso gli appositi pulsanti. Un singolo beep conferma l'accensione, l'attivazione del test di batteria, la cancellazione dello spegnimento programmato.
- Suono B: La segnalazione viene fatta quando l'UPS commuta su bypass per compensare lo spunto di corrente dovuto all'inserimento di un carico distorto.
- Suono C: La segnalazione viene fatta quando l'UPS passa in funzionamento da batteria prima della segnalazione di fine scarica (suono D). È possibile tacitare la segnalazione (vedi paragrafo "Display grafico").
- Suono D: La segnalazione viene effettuata in funzionamento da batteria quando si raggiunge la soglia di allarme di fine scarica. È possibile tacitare la segnalazione (vedi paragrafo "Display grafico").
- Suono E: Questa segnalazione avviene in presenza di allarme o blocco.
- Suono F: Questa segnalazione avviene se è presente l'anomalia: sovratensione batterie.
- Suono G: Questo tipo di segnalazione avviene quando il test batterie fallisce. Il buzzer emette dieci beep. La segnalazione di allarme viene mantenuta con l'accensione del led "batteria da sostituire".

SOFTWARE



SOFTWARE DI MONITORAGGIO E CONTROLLO

Il software PowerShield³ garantisce un'efficace ed intuitiva gestione dell'UPS, visualizzando tutte le più importanti informazioni come tensione di ingresso, carico applicato, capacità delle batterie.

È inoltre in grado di eseguire in modo automatico operazioni di shutdown, invio e-mail, sms e messaggi di rete al verificarsi di particolari eventi selezionati dall'utente.

Note per l'installazione:

- Scaricare il software **UPSmon** dal sito web **www.ups-technet.com**, selezionando il sistema operativo desiderato.
- Collegare la porta di comunicazione RS232 dell'UPS ad una porta di comunicazione COM del PC tramite il cavo seriale in dotazione* oppure collegare la porta USB dell'UPS ad una porta USB del PC utilizzando un cavo standard USB*.
- Seguire le istruzioni del programma di installazione.

Per informazioni più dettagliate sull'installazione e l'utilizzo, consultare il manuale del software scaricabile dal sito web **www.ups-technet.com**.

SOFTWARE DI CONFIGURAZIONE

Tramite un software dedicato è possibile accedere alla configurazione dei più importanti parametri dell'UPS.

Per un elenco delle possibili configurazioni, fare riferimento al paragrafo **Configurazione UPS**.

* Si consiglia di utilizzare un cavo di lunghezza max. 3 metri.

RISOLUZIONE PROBLEMI

Un funzionamento non regolare dell'UPS molto spesso non è indice di guasto ma è dovuto solamente a problemi banali, inconvenienti oppure distrazioni. Si consiglia pertanto di consultare attentamente la tabella sottostante che riassume informazioni utili alla risoluzione dei problemi più comuni.



ATTENZIONE: nella tabella seguente si cita spesso l'utilizzo del **BYPASS MANUALE**. Si ricorda che prima di ripristinare il corretto funzionamento dell'UPS occorre verificare che lo stesso sia acceso e **non in STAND-BY**. Se si verificasse questa eventualità, accendere l'UPS entrando nel menù "SYSTEM ON" ed attendere il completamento della sequenza di accensione prima di togliere il bypass manuale. Per ulteriori dettagli leggere scrupolosamente la sequenza descritta nel paragrafo "Bypass manuale (SWMB)".

NOTA: Per conoscere l'esatto significato dei codici richiamati in tabella fare riferimento al paragrafo "CODICI DI ALLARME"

PROBLEMA	POSSIBILE CAUSA	SOLUZIONE
L'UPS CON RETE PRESENTE, NON VA IN STAND-BY (IL LED ROSSO BLOCCO/STAND-BY NON LAMPEGGIA, NON VIENE EMESSE ALCUN BEEP E IL DISPLAY NON SI ACCENDE)	MANCA IL COLLEGAMENTO AI MORSETTI DI INGRESSO	Collegare la rete ai morsetti come indicato nel paragrafo Installazione
	MANCA IL COLLEGAMENTO DI NEUTRO	L'UPS non può funzionare senza collegamento di neutro. ATTENZIONE: La mancanza di tale collegamento può danneggiare l'UPS e/o il carico. Collegare la rete ai morsetti come indicato nel paragrafo Installazione.
	IL SEZIONATORE DIETRO LA PORTA (SWIN) È APERTO	Chiudere il sezionatore
	MANCANZA DELLA TENSIONE DI RETE (BLACKOUT)	Verificare la presenza della tensione di rete elettrica. Eventualmente eseguire l'accensione da batteria per alimentare il carico.
	INTERVENTO DELLA PROTEZIONE A MONTE	Ripristinare la protezione. Attenzione: verificare che non sia presente un sovraccarico o corto in uscita all'UPS.
NON ARRIVA TENSIONE AL CARICO	MANCA IL COLLEGAMENTO AI MORSETTI D'USCITA	Collegare il carico ai morsetti
	IL SEZIONATORE POSTO DIETRO LA PORTA (SWOUT) È APERTO	Chiudere il sezionatore
	L'UPS È IN MODALITÀ STAND-BY	Eseguire la sequenza di accensione
	LA MODALITÀ STAND-BY OFF È SELEZIONATA	E' necessario cambiare la modalità. Infatti la modalità STAND-BY OFF (soccorritore) alimenta i carichi solo in caso di black out.
	MALFUNZIONAMENTO DELL'UPS E BYPASS AUTOMATICO FUORI USO	Inserire il bypass manuale (SWMB) e contattare il centro assistenza più vicino
L'UPS FUNZIONA DA BATTERIA NONOSTANTE SIA PRESENTE LA TENSIONE DI RETE	INTERVENTO DELLA PROTEZIONE A MONTE	Ripristinare la protezione. ATTENZIONE: Verificare che non sia presente un sovraccarico o corto in uscita all'UPS.
	LA TENSIONE DI INGRESSO SI TROVA AL DI FUORI DELLE TOLLERANZE AMMESSE PER IL FUNZIONAMENTO DA RETE	Problema dipendente dalla rete. Attendere il rientro in tolleranza della rete di ingresso. L'UPS tornerà automaticamente al funzionamento da rete.

PROBLEMA	POSSIBILE CAUSA	SOLUZIONE
IL DISPLAY INDICA C01	MANCA IL PONTICELLO SUL CONNETTORE R.E.P.O. (VEDI "VISTA ZONA COMUNICAZIONI") OPPURE NON È INSERITO CORRETTAMENTE	Montare il ponticello o verificare il corretto inserimento dello stesso. Se presente, verificare che il contatto opzionale di emergenza sia conforme a quanto riportato nel paragrafo R.E.P.O.
	SEZIONATORE BYPASS MANUALE (SWMB) CHIUSO	Se il sezionatore (SWMB) posto dietro la porta non era stato chiuso intenzionalmente, aprirlo
IL DISPLAY INDICA C05	MANCA IL PONTICELLO SUI MORSETTI PER BYPASS MANUTENZIONE REMOTO (A3-A4, "VISTA CONNESSIONI UPS")	Inserire il ponticello oppure, se presente un contatto ausiliario aggiuntivo, controllare di rispettare quanto descritto nel paragrafo "Bypass di Manutenzione Remoto"
	TEMPERATURA AMBIENTE < 0°C	Riscaldare l'ambiente, attendere che la temperatura del dissipatore superi 0°C e avviare l'UPS
IL DISPLAY VISUALIZZA UNO O PIÙ DEI SEGUENTI CODICI: A30, A32, A33, A34 E L'UPS NON PARTE	MALFUNZIONAMENTO DEL SENSORE DI TEMPERATURA SUL DISSIPATORE	Azionare il bypass manuale (SWMB), spegnere l'UPS, riaccendere l'UPS ed escludere il bypass manuale. Se il problema permane chiamare il centro assistenza più vicino
	MALFUNZIONAMENTO NELLO STADIO DI INGRESSO DELL'UPS	Azionare il bypass manuale (SWMB), spegnere e poi riaccendere l'UPS. Escludere il bypass manuale. Se il problema permane contattare il centro assistenza più vicino
IL DISPLAY VISUALIZZA UNO O PIÙ DEI SEGUENTI CODICI: F09, F10	LA FASE 1 PRESENTA UNA TENSIONE MOLTO MINORE DELLE ALTRE DUE FASI.	Aprire SWIN, effettuare l'accensione da batteria, attendere la fine della sequenza e chiudere SWIN
	INSERIMENTO DI CARICHI ANOMALI	Rimuovere il carico. Inserire il bypass manuale (SWMB) spegnere e poi riaccendere l'UPS. Escludere il bypass manuale. Se il problema permane chiamare il centro assistenza più vicino
IL DISPLAY VISUALIZZA UNO O PIÙ DEI SEGUENTI CODICI: F11, F14, F15, F16, F17, L06, L07, L08, L09, L14, L15, L16, L17, L18, L19, L20, L21, L22	MALFUNZIONAMENTO DELLO STADIO DI INGRESSO O DI USCITA DELL'UPS	Azionare il bypass manuale (SWMB) spegnere e poi riaccendere l'UPS. Escludere il bypass manuale. Se il problema permane contattare il centro assistenza più vicino
	MANCANZA DEL COLLEGAMENTO SU UNA O PIÙ FASI	Verificare i collegamenti ai morsetti
IL DISPLAY VISUALIZZA UNO O PIÙ DEI SEGUENTI CODICI: F03, F04, F05, A08, A09, A10	ROTTURA DEI FUSIBILI INTERNI DI PROTEZIONE SULLE FASI O DEL TELERUTTORE DI INGRESSO	Chiamare il centro assistenza più vicino
	ROTTURA DEI FUSIBILI INTERNI DI PROTEZIONE SULLE BATTERIE	Chiamare il centro assistenza più vicino

PROBLEMA	POSSIBILE CAUSA	SOLUZIONE
IL DISPLAY VISUALIZZA UNO O PIÙ DEI SEGUENTI CODICI: A13, A14, A15	APERTURA DELLA PROTEZIONE A MONTE DELLA LINEA DI BYPASS (SOLO SE BYPASS SEPARATO)	Ripristinare la protezione a monte. ATTENZIONE: verificare che non sia presente un sovraccarico o cortocircuito in uscita all'UPS
	SEZIONATORE BYPASS APERTO (SWBYP SOLO SE BYPASS SEPARATO)	Chiudere il sezionatore posto dietro la porta.
IL DISPLAY VISUALIZZA UNO O PIÙ DEI SEGUENTI CODICI: F19, F20	MALFUNZIONAMENTO DEL CARICABATTERIE	Inserire il bypass manuale (SWMB), spegnere completamente l'UPS, aprire l'interruttore/fusibili della linea di batteria esterna all'UPS. Riaccendere l'UPS e se l'inconveniente permane, contattare il centro assistenza più vicino.
IL DISPLAY VISUALIZZA UNO O PIÙ DEI SEGUENTI CODICI: A26, A27	FUSIBILI DI BATTERIA INTERROTTI O SEZIONATORI/ FUSIBILI APERTI	Sostituire i fusibili o chiudere l'interruttore/fusibili della linea di batteria esterna all'UPS. ATTENZIONE: in caso di necessità si raccomanda di sostituire i fusibili con altri dello stesso tipo (vedi paragrafo "Linea di batteria")
IL DISPLAY SEGNA IL CODICE S07	LE BATTERIE SONO SCARICHE; L'UPS RIMANE IN ATTESA CHE LA TENSIONE DI BATTERIA SUPERI LA SOGLIA IMPOSTATA	Attendere la ricarica delle batterie o forzare in modo manuale l'accensione andando nel menù "ACCENSIONE"
IL DISPLAY VISUALIZZA UNO O PIÙ DEI SEGUENTI CODICI: F06, F07, F08	TELERUTTORE D'INGRESSO BLOCCATO	Azionare il bypass manuale (SWMB), spegnere l'UPS, <u>aprire SWIN</u> e contattare il centro di assistenza più vicino (Attenzione: una volta aperto SWIN non è più possibile richiuderlo prima dell'intervento dell'assistenza).
IL DISPLAY VISUALIZZA UNO O PIÙ DEI SEGUENTI CODICI: L01, L10, L38, L39, L40, L41	MALFUNZIONAMENTO: <ul style="list-style-type: none"> ▪ DEL SENSORE DI TEMPERATURA O DEL SISTEMA DI RAFFREDDAMENTO DELL'UPS ▪ ALIMENTAZIONE AUSILIARIA PRINCIPALE ▪ INTERRUETTORE STATICO DI BYPASS 	Azionare il bypass manuale (SWMB), spegnere e poi riaccendere l'UPS. Escludere il bypass manuale. Se il problema permane contattare il centro assistenza più vicino
IL DISPLAY VISUALIZZA UNO O PIÙ DEI SEGUENTI CODICI: A22, A23, A24, F23, L23, L24, L25	IL CARICO APPLICATO ALL'UPS È TROPPO ELEVATO	Ridurre il carico entro la soglia del 100% (o soglia utente in caso di codice A22,A23,A24)
IL DISPLAY VISUALIZZA UNO O PIÙ DEI SEGUENTI CODICI: L26, L27, L28	CORTOCIRCUITO IN USCITA	Spegnere l'UPS. Scollegare tutte le utenze relative alla fase interessata dal cortocircuito. Riaccendere l'UPS. Ricollegare le utenze una alla volta al fine di identificare il guasto.

PROBLEMA	POSSIBILE CAUSA	SOLUZIONE
IL DISPLAY VISUALIZZA UNO O PIÙ DEI SEGUENTI CODICI: A39, A40 E IL LED ROSSO "BATTERIE DA SOSTITUIRE" È ACCESO	LE BATTERIE NON HANNO SUPERATO IL CONTROLLO PERIODICO DI EFFICIENZA	Si consiglia la sostituzione delle batterie dell'UPS in quanto non sono più in grado di mantenere la carica per una sufficiente autonomia. Attenzione: L'eventuale sostituzione delle batterie deve essere effettuata da personale qualificato
IL DISPLAY VISUALIZZA UNO O PIÙ DEI SEGUENTI CODICI: F34, F35, F36, L34, L35, L36	<ul style="list-style-type: none"> ▪ TEMPERATURA AMBIENTE SUPERIORE A 40°C ▪ SORGENTI DI CALORE IN PROSSIMITÀ DELL'UPS ▪ FERITOIE DI AERAZIONE OSTRUITE O TROPPO VICINE ALLE PARETI 	Azionare il bypass manuale (SWMB) senza spegnere l'UPS; in questo modo le ventole raffreddano il dissipatore più velocemente. Rimuovere la causa della sovratemperatura e attendere che la temperatura del dissipatore diminuisca. Escludere il bypass manuale.
	MALFUNZIONAMENTO DEL SENSORE DI TEMPERATURA O DEL SISTEMA DI RAFFREDDAMENTO DELL'UPS	Inserire il bypass manuale (SWMB) senza spegnere l'UPS in modo che le ventole, continuando a funzionare raffreddino il dissipatore più velocemente e attendere che la temperatura del dissipatore diminuisca. Spegnere e poi riaccendere l'UPS. Escludere il bypass manuale. Se il problema permane contattare il centro assistenza più vicino.
IL DISPLAY VISUALIZZA UNO O PIÙ DEI SEGUENTI CODICI: F37, L37	<ul style="list-style-type: none"> ▪ TEMPERATURA AMBIENTE SUPERIORE A 40°C ▪ SORGENTI DI CALORE IN PROSSIMITÀ DELL'UPS ▪ FERITOIE DI AERAZIONE OSTRUITE O TROPPO VICINE ALLE PARETI ▪ MALFUNZIONAMENTO DEL SENSORE DI TEMPERATURA O DEL SISTEMA DI RAFFREDDAMENTO DEL CARICABATTERIE 	Rimuovere la causa della sovratemperatura. Inserire il bypass manuale (SWMB) senza spegnere l'UPS e attendere che la temperatura del carica batterie diminuisca. Escludere il bypass manuale. Se il problema permane contattare il centro assistenza più vicino.
IL DISPLAY VISUALIZZA UNO O PIÙ DEI SEGUENTI CODICI: L11, L12, L13	ROTTURA O MALFUNZIONAMENTO DEL BYPASS STATICO	Azionare il bypass manuale (SWMB). Spegnere l'UPS, attendere un minuto e poi riaccendere l'UPS. Escludere il bypass manuale. Se il problema permane contattare il centro assistenza più vicino.
IL DISPLAY NON VISUALIZZA NIENTE OPPURE FORNISCE INFORMAZIONI ERRATE	IL DISPLAY PRESENTA PROBLEMI DI ALIMENTAZIONE	Azionare il bypass manuale (SWMB) senza aprire i sezionatori di INGRESSO/USCITA. Aprire il sezionatore d'ingresso (SWIN e SWBYP) e attendere lo spegnimento dell'UPS. Richiudere SWIN e SWBYP e verificare se il display funziona correttamente. Escludere il bypass di manutenzione. Se il problema persiste contattare il centro assistenza più vicino.
IL DISPLAY È SPENTO, LE VENTOLE SONO SPENTE MA IL CARICO È ALIMENTATO	MALFUNZIONAMENTO DELLE ALIMENTAZIONI AUSILIARIE. L'UPS È IN BYPASS SOSTENUTO DALL'ALIMENTATORE RIDONDANTE.	Azionare il bypass manuale (SWMB). Spegnere l'UPS, attendere un minuto e poi riaccendere l'UPS. Se non si riaccende il display o la sequenza fallisce contattare il centro assistenza più vicino lasciando l'UPS in bypass manuale.

CODICI DI STATO / ALLARME

Utilizzando un sofisticato sistema di autodiagnosi, l'UPS verifica e segnala a display il proprio stato ed eventuali anomalie o guasti che si dovessero verificare durante il funzionamento. In presenza di un problema l'UPS segnala l'evento visualizzando sul display il codice ed il tipo di allarme attivo.

- **STATUS:** indicano lo stato attuale dell'UPS.

CODICE	DESCRIZIONE
S01	Prearica in corso
S02	Carico non alimentato (stato di stand-by)
S03	Fase di accensione
S04	Carico alimentato da linea bypass
S05	Carico alimentato da inverter
S06	Funzionamento da batteria
S07	Attesa ricarica batterie
S08	Modalità Economy attiva
S09	Pronto per accensione
S10	UPS in blocco – carico non alimentato
S11	UPS in blocco – carico su bypass
S12	Stadio BOOST o caricabatterie in blocco – carico non alimentato
S13	Convertitore di frequenza – carico alimentato da inverter

- **COMMAND:** indica la presenza di un comando attivo.

CODICE	DESCRIZIONE
C01	Comando remoto di spegnimento
C02	Comando remoto carico su bypass
C03	Comando remoto di accensione
C04	Test batterie in esecuzione
C05	Comando di Manual bypass
C06	Comando spegnimento di emergenza
C07	Comando remoto spegnimento caricabatteria
C08	Comando carico su bypass

- **WARNING:** sono messaggi relativi ad una configurazione o funzionamento particolare dell'UPS.

CODICE	DESCRIZIONE
W01	Preavviso batteria scarica
W02	Spegnimento programmato attivo
W03	Spegnimento programmato imminente
W04	Bypass disabilitato
W05	Sincronizzazione disabilitata (UPS in Free running)

- **ANOMALY:** sono problemi “minori” che riducono le prestazioni dell’UPS o impediscono l’utilizzo di alcune sue funzionalità.

CODICE	DESCRIZIONE
A03	Inverter non sincronizzato
A04	Sincronismo esterno fallito
A05	Sovratensione su linea d’ingresso Fase1
A06	Sovratensione su linea d’ingresso Fase2
A07	Sovratensione su linea d’ingresso Fase3
A08	Sottotensione su linea d’ingresso Fase1
A09	Sottotensione su linea d’ingresso Fase2
A10	Sottotensione su linea d’ingresso Fase3
A11	Frequenza d’ingresso fuori tolleranza
A13	Tensione su linea bypass Fase1 fuori tolleranza
A14	Tensione su linea bypass Fase2 fuori tolleranza
A15	Tensione su linea bypass Fase3 fuori tolleranza
A16	Frequenza del bypass fuori tolleranza
A18	Tensione su linea bypass fuori tolleranza
A19	Picco di corrente elevato su uscita Fase1
A20	Picco di corrente elevato su uscita Fase2
A21	Picco di corrente elevato su uscita Fase3
A22	Carico su Fase1 > della soglia utente impostata
A23	Carico su Fase2 > della soglia utente impostata
A24	Carico su Fase3 > della soglia utente impostata
A25	Sezionatore d’uscita aperto
A26	Batterie ramo positivo assenti o fusibili di batteria aperti
A27	Batterie ramo negativo assenti o fusibili di batteria aperti
A29	Sensore di temperatura di sistema guasto
A30	Temperatura di sistema < di 0°C
A31	Sovratemperatura di sistema
A32	Temperatura dissipatore Fase1 < di 0°C
A33	Temperatura dissipatore Fase2 < di 0°C
A34	Temperatura dissipatore Fase3 < di 0°C
A35	Sensore di temperatura batterie interne guasto
A36	Sovratemperatura batterie interne
A37	Sensore di temperatura batterie esterne guasto
A38	Sovratemperatura batterie esterne
A39	Batterie ramo positivo da sostituire
A40	Batterie ramo negativo da sostituire
A41	Sezionatore QN aperto
// A47	Versione firmware differente

// = Parallel Anomaly

- **FAULT:** sono problemi più critici rispetto alle “Anomaly” perché il loro perdurare può provocare, anche in un tempo molto breve, il blocco dell’UPS.

CODICE	DESCRIZIONE
F01	Errore di comunicazione interno
F02	Senso ciclico delle fasi d’ingresso errato
F03	Fusibile d’ingresso Fase1 rotto o teleruttore d’ingresso bloccato (non chiude)
F04	Fusibile d’ingresso Fase2 rotto o teleruttore d’ingresso bloccato (non chiude)
F05	Fusibile d’ingresso Fase3 rotto o teleruttore d’ingresso bloccato (non chiude)
F06	Teleruttore d’ingresso Fase1 bloccato (non apre)
F07	Teleruttore d’ingresso Fase2 bloccato (non apre)
F08	Teleruttore d’ingresso Fase3 bloccato (non apre)
F09	Precarica condensatori ramo positivo fallita
F10	Precarica condensatori ramo negativo fallita
F11	Anomalia stadio BOOST
F12	Senso ciclico delle fasi di bypass errato
F14	Sinusoide Fase1 inverter deformata
F15	Sinusoide Fase2 inverter deformata
F16	Sinusoide Fase3 inverter deformata
F17	Anomalia stadio Inverter
F19	Sovratensione batterie positive
F20	Sovratensione batterie negative
F21	Sottotensione batterie positive
F22	Sottotensione batterie negative
F23	Sovraccarico in uscita
F26	Teleruttore d’uscita Fase1 bloccato (non apre)
F27	Teleruttore d’uscita Fase2 bloccato (non apre)
F28	Teleruttore d’uscita Fase3 bloccato (non apre)
F29	Fusibile d’uscita Fase1 rotto o teleruttore d’uscita bloccato (non chiude)
F30	Fusibile d’uscita Fase2 rotto o teleruttore d’uscita bloccato (non chiude)
F31	Fusibile d’uscita Fase3 rotto o teleruttore d’uscita bloccato (non chiude)
F32	Anomalia stadio caricabatterie
F33	Fusibile d’uscita caricabatterie rotto
F34	Sovratemperatura dissipatori
F37	Sovratemperatura caricabatterie
F42	Fusibile di batteria BOOST 1 rotto
F43	Fusibile di batteria BOOST 2 rotto
F44	Fusibile di batteria BOOST 3 rotto
// F45	Bus di comunicazione parallelo aperto (1 punto)
// F46	Anomalia segnale di richiesta bypass parallelo
// F47	Anomalia segnale di sincronismo parallelo

// = Parallel Fault

- **LOCK:** indicano il blocco dell'UPS o di una sua parte e sono solitamente precedute da una segnalazione di allarme. Nel caso di guasto e conseguente blocco dell'inverter, si avrà lo spegnimento dello stesso e l'alimentazione del carico attraverso la linea di bypass (tale procedura è esclusa per i blocchi da sovraccarico forti e persistenti e per il blocco per corto circuito).

CODICE	DESCRIZIONE
L01	Alimentazione ausiliaria non corretta
L02	Sconnessione di uno o più cablaggi interni
L03	Fusibile d'ingresso Fase1 rotto o teleruttore d'ingresso bloccato (non chiude)
L04	Fusibile d'ingresso Fase2 rotto o teleruttore d'ingresso bloccato (non chiude)
L05	Fusibile d'ingresso Fase3 rotto o teleruttore d'ingresso bloccato (non chiude)
L06	Sovratensione stadio BOOST positivo
L07	Sovratensione stadio BOOST negativo
L08	Sottotensione stadio BOOST positivo
L09	Sottotensione stadio BOOST negativo
L10	Guasto dell'interruttore statico del bypass
L11	Uscita bypass bloccata L1
L12	Uscita bypass bloccata L2
L13	Uscita bypass bloccata L3
L14	Sovratensione inverter Fase1
L15	Sovratensione inverter Fase2
L16	Sovratensione inverter Fase3
L17	Sottotensione inverter Fase1
L18	Sottotensione inverter Fase2
L19	Sottotensione inverter Fase3
L20	Tensione continua in uscita inverter o Sinusoide inverter deformata Fase1
L21	Tensione continua in uscita inverter o Sinusoide inverter deformata Fase2
L22	Tensione continua in uscita inverter o Sinusoide inverter deformata Fase3
L23	Sovraccarico su uscita Fase1
L24	Sovraccarico su uscita Fase2
L25	Sovraccarico su uscita Fase3
L26	Cortocircuito su uscita Fase1
L27	Cortocircuito su uscita Fase2
L28	Cortocircuito su uscita Fase3
L29	Fusibile d'uscita Fase1 rotto o teleruttore d'uscita bloccato (non chiude)
// L32	Errore di sincronizzazione parallelo
// L33	Anomalia segnale di sincronizzazione parallelo
L30	Fusibile d'uscita Fase2 rotto o teleruttore d'uscita bloccato (non chiude)
L31	Fusibile d'uscita Fase3 rotto o teleruttore d'uscita bloccato (non chiude)
L34	Sovratemperatura dissipatore Fase1
L35	Sovratemperatura dissipatore Fase2
L36	Sovratemperatura dissipatore Fase3
L37	Sovratemperatura caricabatterie
L38	Sensore di temperatura dissipatore Fase1 guasto
L39	Sensore di temperatura dissipatore Fase2 guasto
L40	Sensore di temperatura dissipatore Fase3 guasto
L41	Sensore di temperatura caricabatterie guasto
L42	Fusibile di batteria BOOST 1 rotto
L43	Fusibile di batteria BOOST 2 rotto
L44	Fusibile di batteria BOOST 3 rotto
// L45	Separazione Bus parallelo
// L46	Guasto comunicazione parallelo
// L47	Guasto scheda parallelo
// L48	Blocco su unità remota

// = Parallel Lock

DATI TECNICI

Modelli UPS	MST 60 NP	MST 80 NP	MST 100 NP	MST 125 NP
STADIO DI INGRESSO				
Tensione Nominale	380-400-415 Vac Trifase con neutro (4 wire)			
Frequenza Nominale	50-60Hz			
Corrente massima in ingresso ⁽¹⁾	96A	125A	155A	211A
Corrente massima da batteria	150A	200A	250A	300A
Tolleranza accettata tensione ingresso per non intervento da batteria (riferita a 400Vac)	± 20% @ 100% load -40% +20% @50% load			
Tolleranza accettata frequenza ingresso per non intervento da batteria (riferita a 50/60Hz)	± 20% 40-72Hz			
Distorsione Armonica corrente di ingresso	THDi = 2,5% ⁽²⁾			THDi ≤ 2,5% ⁽²⁾
Fattore di potenza in ingresso	≥ 0,99			
Modalità Power Walk In	Programmabile da 1 a 125 sec. a step di 1 sec			
STADIO DI USCITA				
Tensione Nominale ⁽³⁾	380/400/415 Vac Trifase con neutro (4wire)			
Frequenza Nominale ⁽⁴⁾	50/60Hz			
Corrente nominale di uscita	87A	116A	145A	181A
Potenza apparente nominale in uscita	60kVA	80kVA	100kVA	125kVA
Potenza attiva nominale in uscita	54kW	72kW	90kW	112.5kW
Fattore di potenza in uscita	0,9			
Corrente di cortocircuito	1,5 x In per t > 500ms			fino a 2,7 x In
Precisione della tensione in uscita (riferita a tensione uscita 400Vac)	± 1%			
Stabilità statica ⁽⁵⁾	± 0,5%			
Stabilità dinamica	± 3% carico resistivo ⁽⁶⁾			
Distorsione armonica tensione di uscita con carico lineare e distorcente normalizzato	≤ 1% con carico lineare ≤ 3% con carico distorcente	≤ 1% con carico lineare ≤ 3% con carico distorcente	≤ 1% con carico lineare ≤ 3,5% con carico distorcente	≤ 1% con carico lineare ≤ 3% con carico distorcente
Fattore di cresta ammesso a carico nominale	3:1			
Precisione frequenza in modalità free running	0,01%			
Sovraccarico inverter (Vin>345Vac)	103% infinito, 110% 10 min, 125% 1 min			
Sovraccarico Bypass	110% infinito, 125% 60 min, 150% 10 min			
STADIO CARICA BATTERIE				
Tensione nominale	±240Vdc			
Corrente massima di ricarica ⁽⁷⁾	10A (20A in opzione)			25A

Modelli UPS	MST 60 NP	MST 80 NP	MST 100 NP	MST 125 NP
-------------	-----------	-----------	------------	------------

MODALITÀ ED EFFICIENZA

Modalità di funzionamento	True on line double conversion ECO mode Smart Active mode Stand By Off (Soccorritore) Frequency Converter
Rendimento AC/AC in modalità Eco	> 99%

ALTRO

Rumorosità con carico tipico	≤ 63dB(A)
Grado di protezione involucro	IP20
Temperatura ambiente ⁽⁸⁾	0 – 40 °C
Colore	RAL 7016

(1) Corrente massima in ingresso nelle condizioni: carico nominale (PF=0,9), tensione d'ingresso di 380V e batterie in carica con 10A

(2) @ 100% load & THDv ≤ 1%

(3) Per mantenere la tensione di uscita entro il campo di precisione indicato, può rendersi necessaria una ricalibrazione dopo un lungo periodo di esercizio

(4) Se la frequenza di rete è entro ± 5% del valore selezionato, l'UPS è sincronizzato con la rete. Se la frequenza è fuori tolleranza o in funzionamento da batteria, la frequenza è quella selezionata ±0,01%

(5) Rete/Batteria @ carico 0% -100%

(6) @ Rete / batteria / rete @ carico resistivo 0% / 100% / 0%

(7) La corrente di ricarica viene regolata automaticamente in funzione della capacità della batteria installata

(8) 20 – 25 °C per una maggior vita delle batterie

INTRODUCTION

Thank you for choosing our product.

Our company is highly specialised in the development and production of uninterruptible power supplies (UPS).

The UPS device described in this manual is a high quality product that has been carefully designed and manufactured to guarantee optimal performance.

This manual contains detailed instructions for product use and installation.

This manual must be stored in a safe place and CONSULTED BEFORE DEVICE USE for proper usage instructions as well as maximum performance from the device itself.





NOTE: Some images contained in this document are for information purposes only and may not faithfully demonstrate the parts of the product they represent

ENVIRONMENTAL PROTECTION

Our company devotes abundant resources to analysing environmental aspects in the development of its products. All our products pursue the objectives defined in the environmental management system developed by the company in compliance with applicable standards.

Hazardous materials such as CFCs, HCFCs or asbestos have not been used in this product.

Packaging is composed of RECYCLABLE MATERIALS. Dispose of all material in compliance with applicable standards in the country in which the product is used. Refer to the following table to identify materials:

DESCRIPTION	MATERIAL	
Pallet	Wood (FOR)	
Package box	Corrugated cardboard (PAP)	
Protective bag	High density polyethylene (PE-HD)	
Adhesive buffers	Low density polyethylene (PE-LD)	
Bubble wrap		

DISPOSING OF THE PRODUCT

The UPS contains internal material which (in case of dismantling/disposal) are considered TOXIC AND HAZARDOUS WASTE, such as electronic circuit boards and batteries. Treat these materials according to the laws in force, contacting qualified centres. Proper disposal contributes to respect for the environment and human health.

© The reproduction of any part of this manual, even in part, is prohibited unless authorised by the Manufacturer. The manufacturer reserves the right to change the product described at any time without prior notice for improvement purposes.

CONTENTS

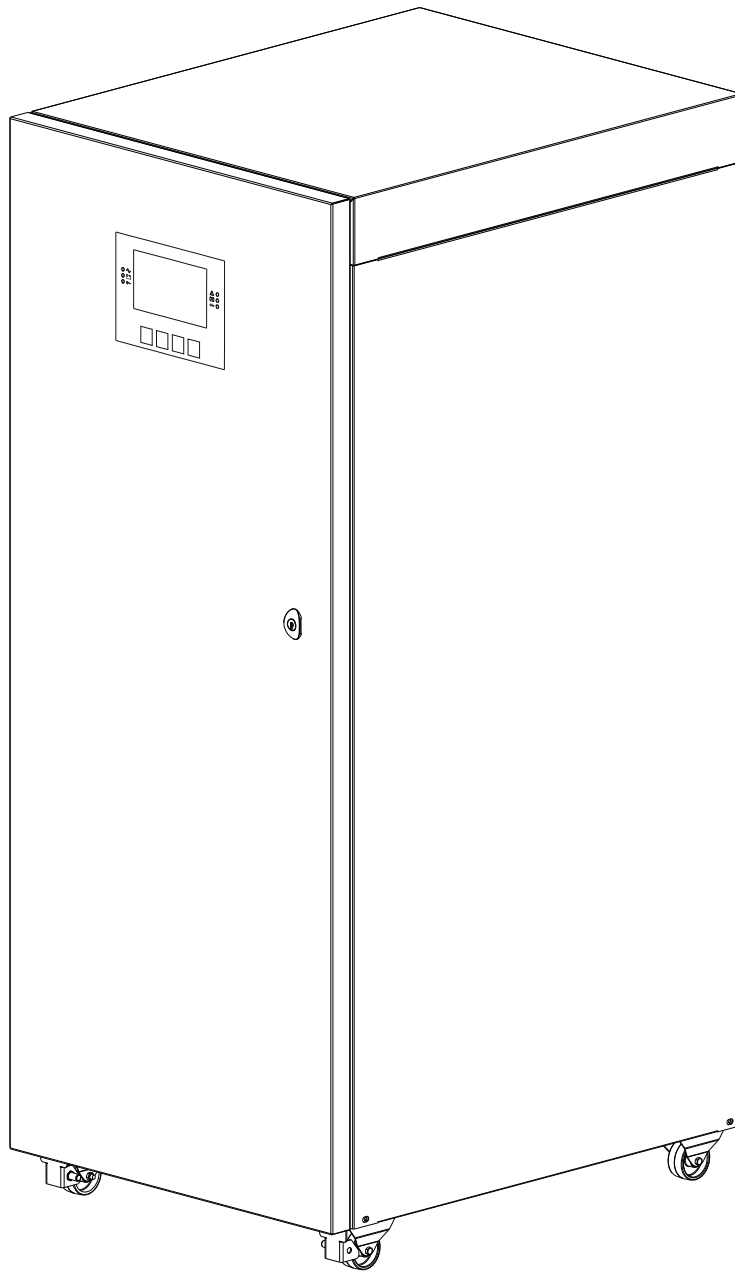
PRESENTATION	60
UPS VIEWS	61
FRONT VIEW	61
COMMUNICATIONS AREA VIEW	62
SWITCHES VIEW	63
REAR VIEW	64
CONTROL PANEL VIEW	65
UPS CONNECTIONS VIEW	66
MST 60-80-100 NP CONNECTIONS	66
MST 125 NP CONNECTIONS	67
SEPARATE BYPASS INPUT (OPTIONAL FOR MST 60-80-100 NP)	68
INSTALLATION	69
INSTALLATION SET-UP	69
UPS STORAGE	69
PRELIMINARY INFORMATION	69
ELECTROMAGNETIC COMPATIBILITY	70
INSTALLATION ENVIRONMENT	70
REMOVING THE UPS FROM THE PALLET	71
CONTENT CHECK	72
UPS POSITIONING	72
ELECTRICAL CONNECTIONS	73
CONNECTION CABLES SECTION	73
ARRANGEMENT OF THE CABLES AND INSERTION OF THE FERRITE TOROIDS	73
PRELIMINARY OPERATIONS FOR CONNECTION	74
HOOKUP INSTRUCTIONS	75
ELECTRICAL SYSTEM CONNECTION DIAGRAMS	76
PROTECTION DEVICES	79
SHORT-CIRCUIT PROTECTION	79
PROTECTION AGAINST BACK-FEED	79
INPUT LINE THERMAL MAGNETIC SWITCHES	79
BATTERY LINE	79
DIFFERENTIAL	80
OUTPUT LINE FUSES/THERMAL MAGNETIC SWITCHES	81
R.E.P.O.	81
EXTERNAL SYNC	82
AUXILIARY CONTACTS	82

<i>EXTERNAL TEMPERATURE SENSOR (OPTIONAL)</i>	83
<i>REMOTE PANEL (OPTIONAL)</i>	83
<i>AUXILIARY SOCKETS (OPTIONAL)</i>	83
<i>ENERGYSHARE</i>	83
<i>AUX OUTPUT</i>	83
<i>REMOTE MAINTENANCE BYPASS</i>	84
<u>USE</u>	<u>85</u>
<i>DESCRIPTION</i>	85
<i>FIRST START-UP AND ADDITIONAL SETTINGS</i>	86
<i>SWITCHING ON FROM THE MAINS</i>	88
<i>SWITCHING ON FROM THE BATTERY</i>	88
<i>SHUTDOWN</i>	88
<i>GRAPHIC DISPLAY</i>	89
<i>DISPLAY MENU</i>	91
<i>OPERATING MODE</i>	92
<i>MANUAL BYPASS (SWMB)</i>	92
<i>REDUNDANT AUXILIARY POWER ADAPTER FOR AUTOMATIC BYPASS</i>	93
<i>POWER WALK-IN</i>	93
<i>DERATING OF POWER FOR 200/208V NEUTRAL-PHASE LOADS</i>	93
<i>UPS CONFIGURATION</i>	94
<i>COMMUNICATION PORTS</i>	96
<i>RS232 AND USB CONNECTORS</i>	96
<i>COMMUNICATION SLOT</i>	96
<i>AS400 PORT</i>	97
<i>ACOUSTIC SIGNAL (BUZZER)</i>	98
<i>SOFTWARE</i>	99
<i>MONITORING AND CONTROL SOFTWARE</i>	99
<i>CONFIGURATION SOFTWARE</i>	99
<u>TROUBLESHOOTING</u>	<u>100</u>
<i>STATUS / ALARM CODES</i>	104
<u>TECHNICAL DATA</u>	<u>108</u>

PRESENTATION

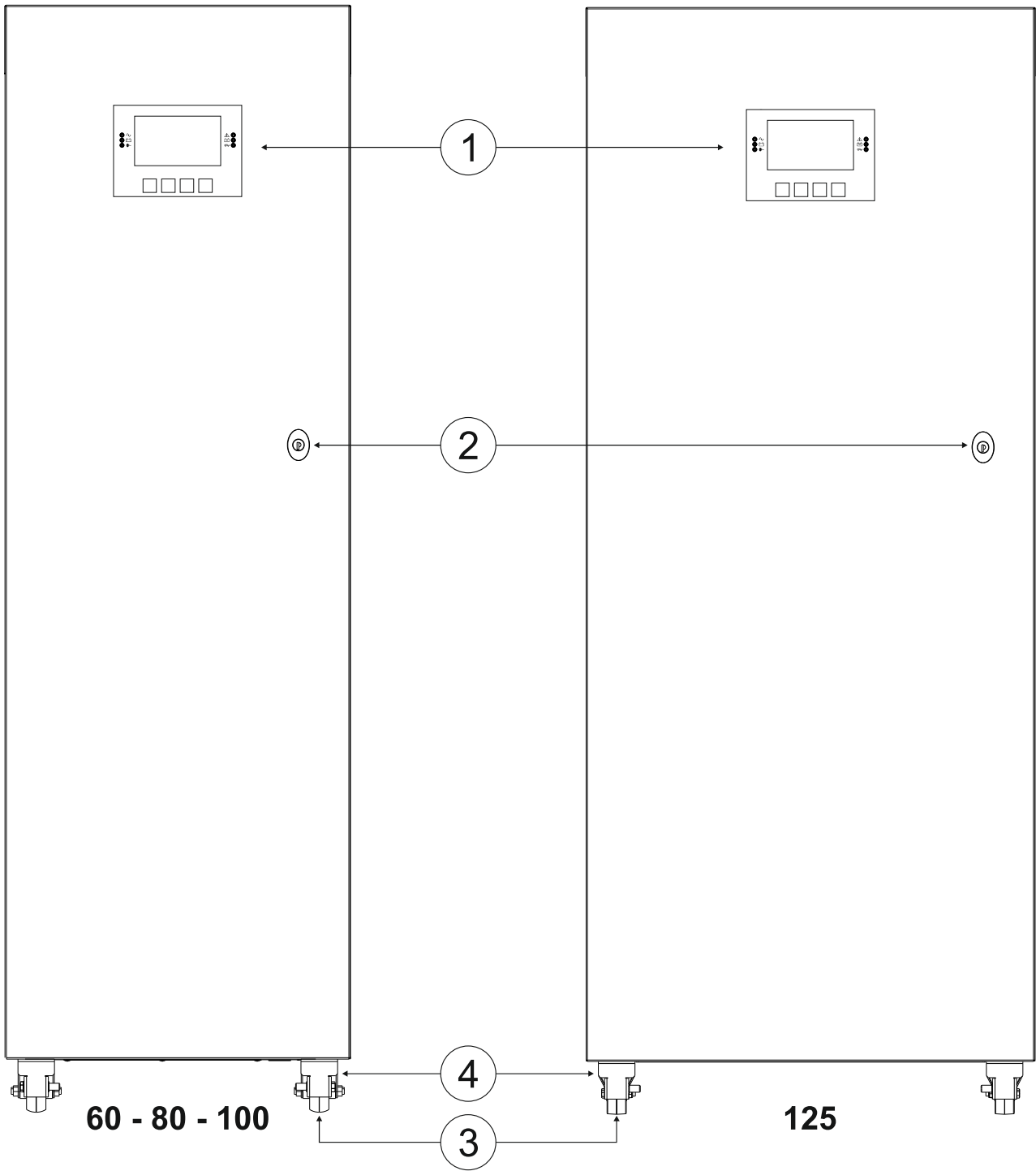
MST 60 – 80 – 100 – 125 NP series UPS have been designed using currently available state of the art technology to ensure maximum performance. The use of new control boards based on multiprocessor architecture (DSP + μ P) and of special circuit solutions employing the latest generation of components has enabled us to achieve high performance such as:

- **ZERO IMPACT SOURCE:** ensures low input distortion, power factor close to one and maximum compatibility with the generator
- **BATTERY CARE SYSTEM:** allows custom handling of batteries for different topologies and continuous monitoring of the same, thus increasing efficiency and duration
- **SMART INVERTER:** provides extraordinary efficiency even at low load rates and a stable output voltage and low distortion even in the most extreme operating conditions



UPS VIEWS

FRONT VIEW



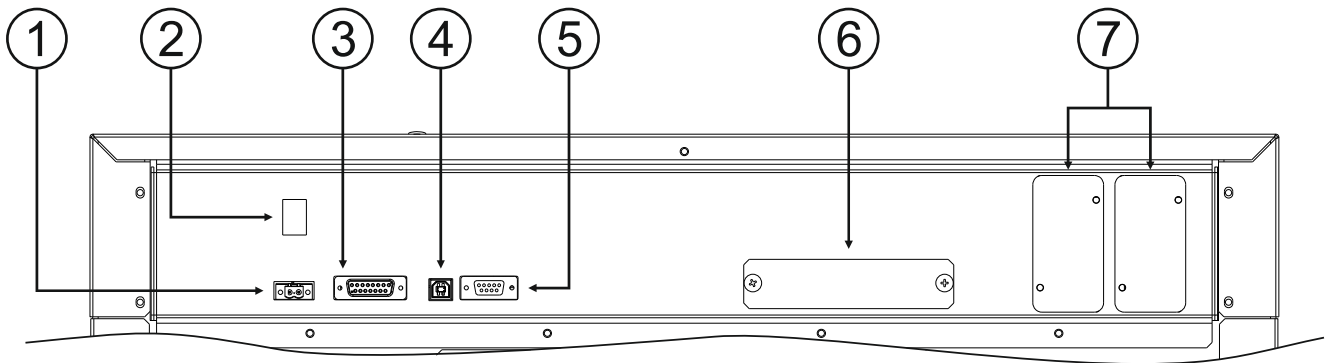
① Control panel with graphic display

② Front door with lock

③ Wheels for UPS handling

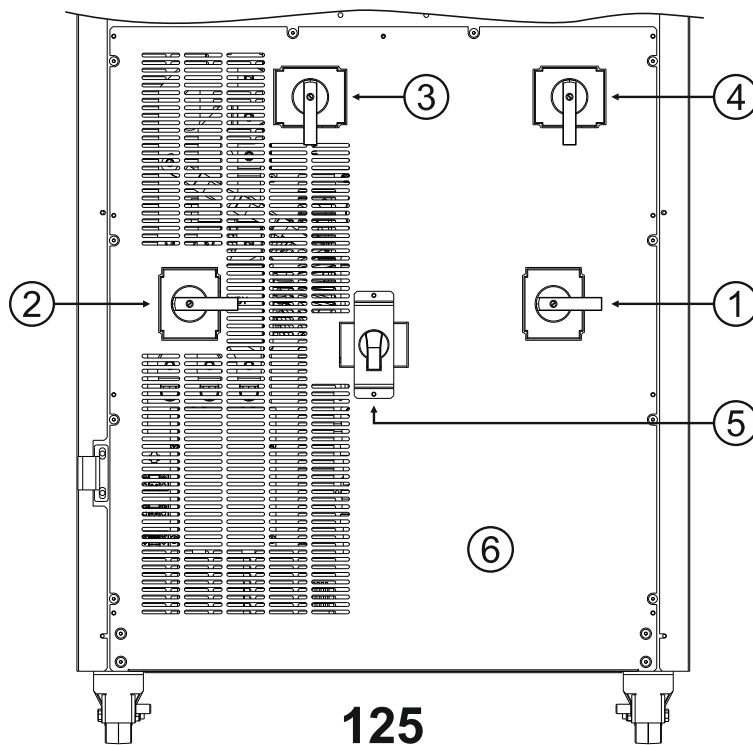
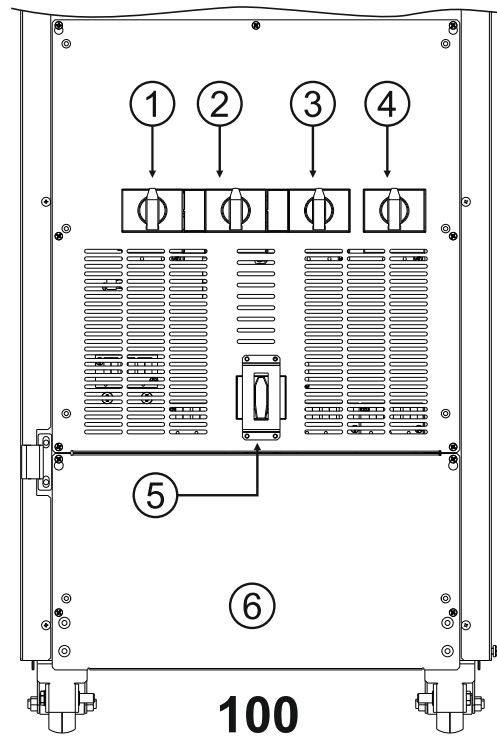
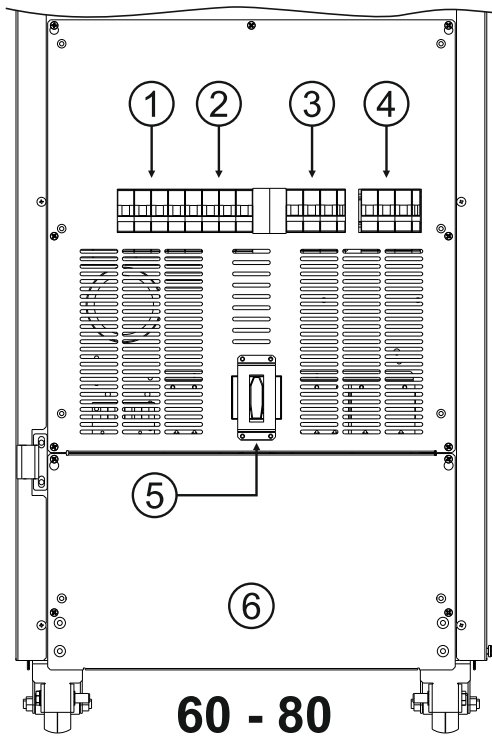
④ Parking brakes

COMMUNICATIONS AREA VIEW



- ① “R.E.P.O.” Remote Emergency Power Off
- ② “COLD START” battery start-up button
- ③ “AS400” Contacts port
- ④ “USB” communication port
- ⑤ “RS232” communication port
- ⑥ “UPS Parallel Board” housing (optional)
- ⑦ Slot for communication accessory boards

SWITCHES VIEW



① “SWIN” Input switch

④ “SWOUT” Output switch

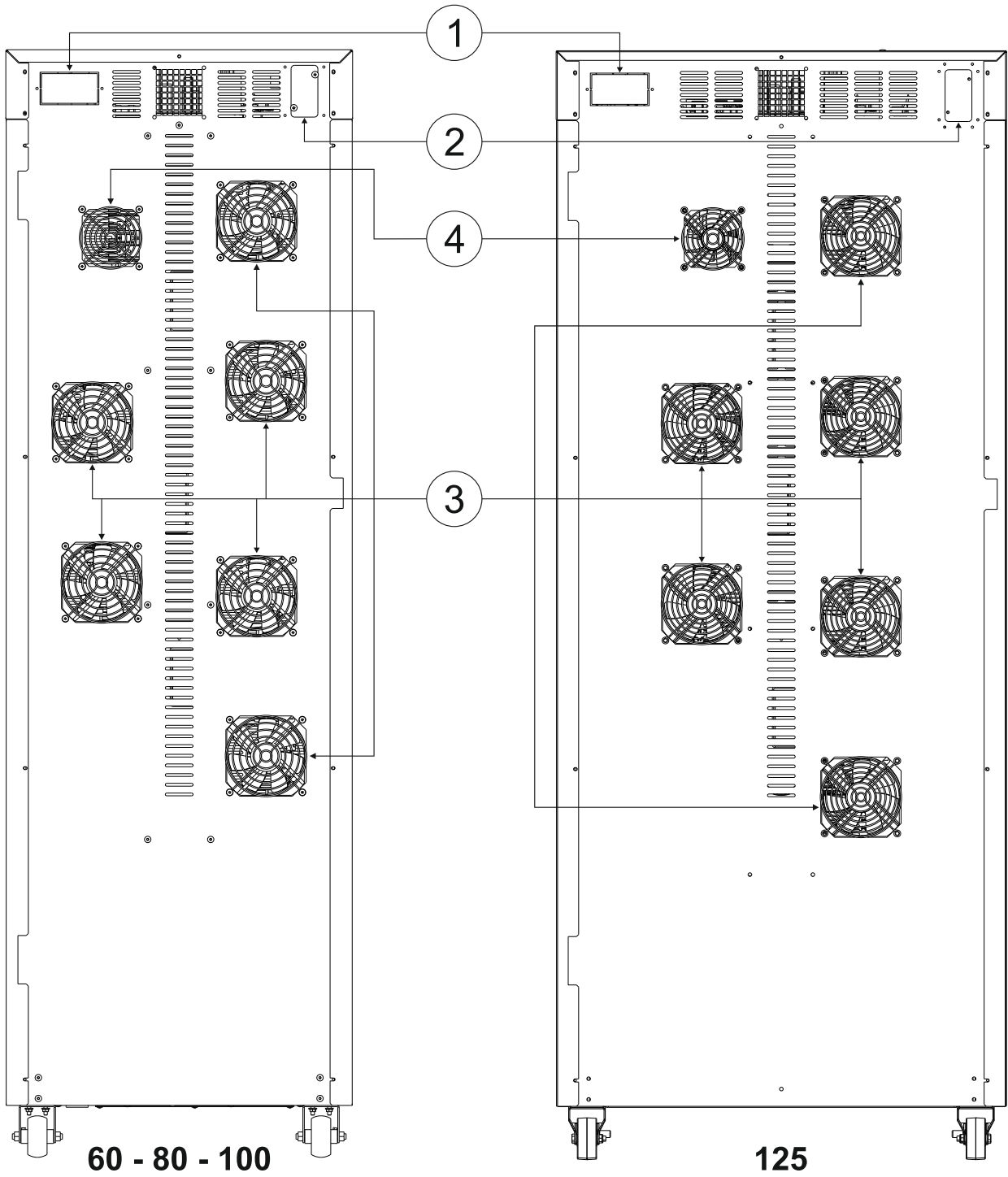
② “SWBYP” Separate bypass switch (optional)

⑤ “QN” Switch for service personnel use only

③ “SWMB” Manual bypass switch

⑥ Terminal cover (MST 60-100 NP) / bar cover (MST 125 NP)

REAR VIEW



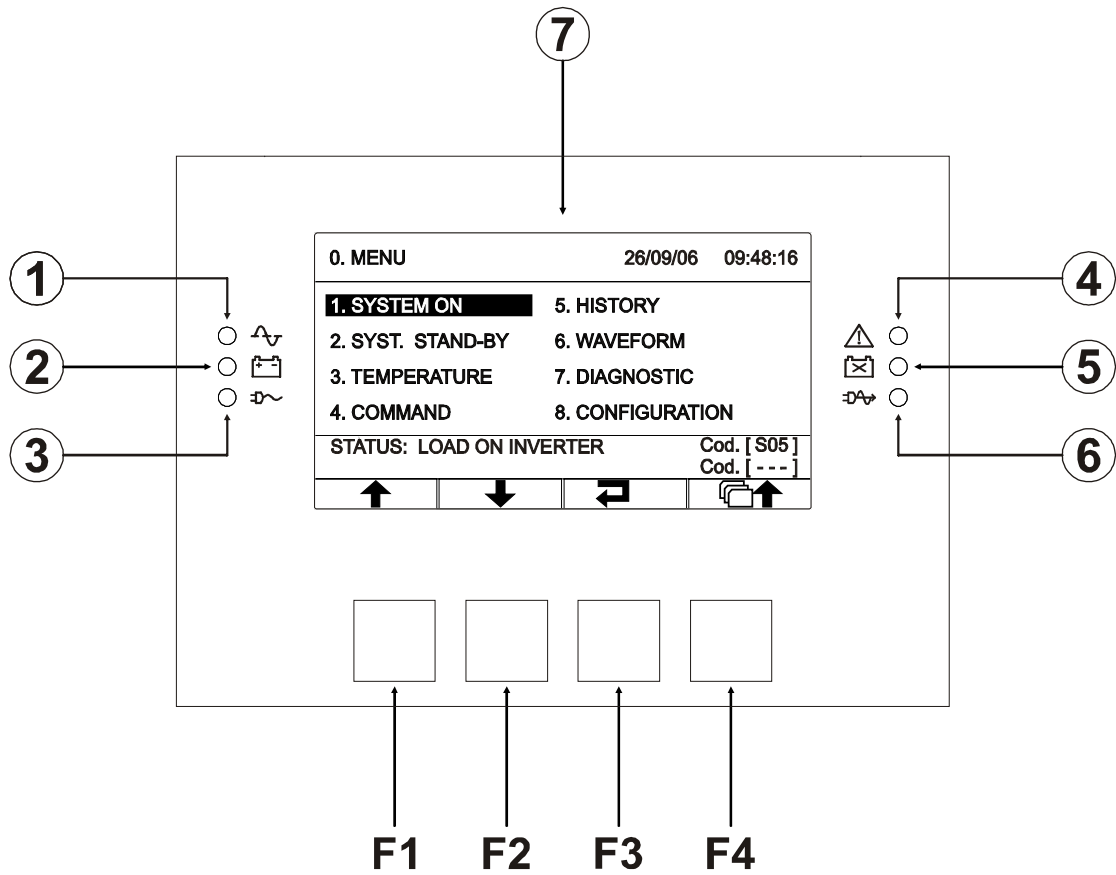
① “EnergyShare / Aux Output” sockets (10A max.) and relative protection (optional)

② “MultiCOM 382 contacts board” accessory housing

③ Power board fans

④ Battery charger fan

CONTROL PANEL VIEW



Mains operation LED

- ① • *On steady*: mains operation with good bypass line and synchronised inverter
- *Flashing*: mains operation with bad or disabled bypass line and/or non-synchronised inverter
- *Flashing in standby*: programmed restart function active and mains present

Battery operation LED

- ② • *On steady*: battery operation
- *Flashing*: battery operation with early low battery or imminent shutdown warning
- *Flashing in standby*: programmed restart function active and mains absent

Load on bypass LED

- ③ • *On steady*: load powered from bypass line

Standby/alarm LED

- ④ • *On steady*: alarm present
- *Flashing*: standby mode

Replace batteries LED

- ⑤ • *On steady*: replace batteries
- *Flashing*: batteries overvoltage alarm

ECO mode LED

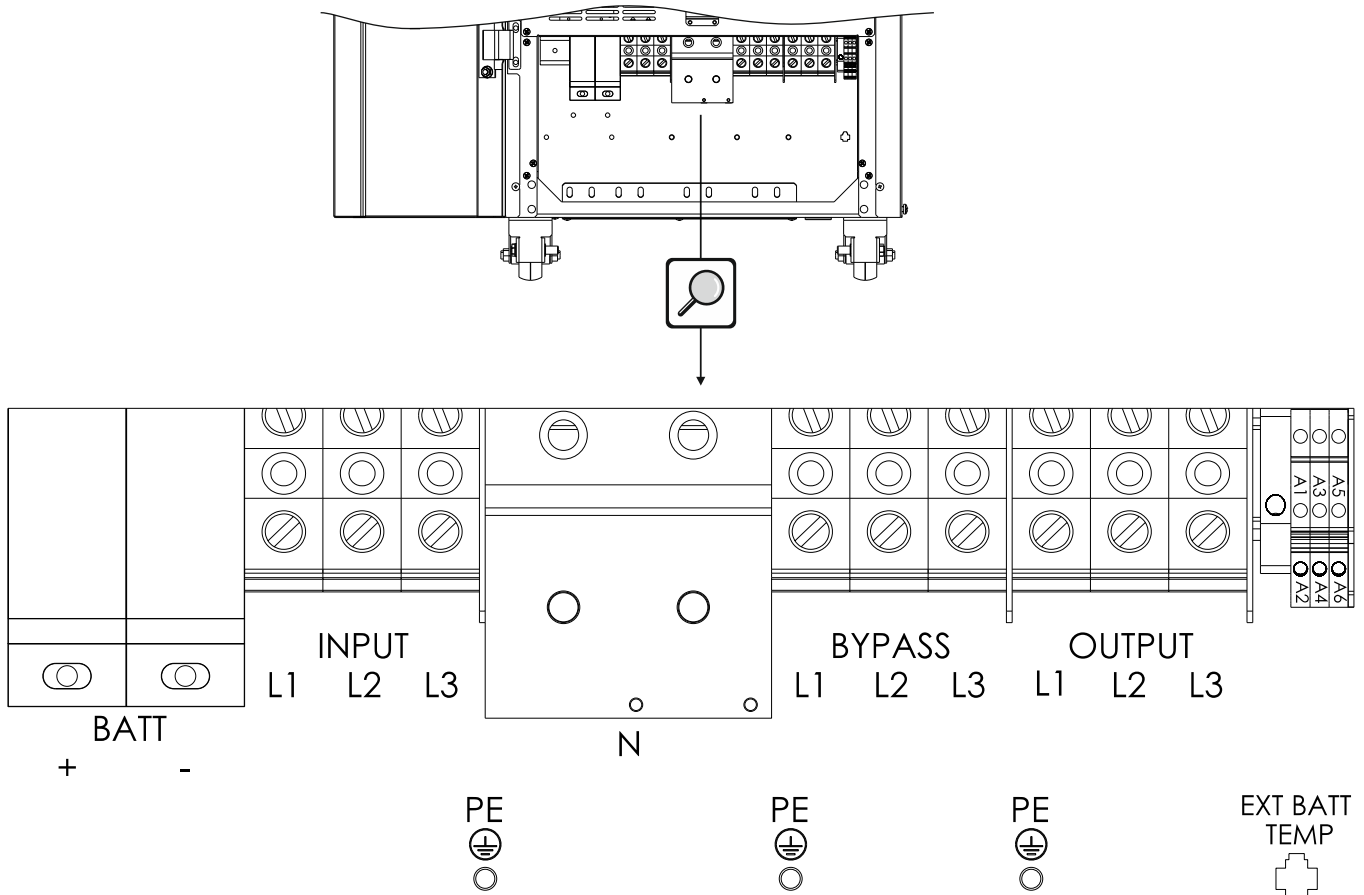
- ⑥ • *On steady*: ECO mode configuration active

⑦ Graphic display

F1, F2, F3, F4 = FUNCTION KEYS. Each key's task can be found on the lower part of the display and varies according to menu.

UPS CONNECTIONS VIEW

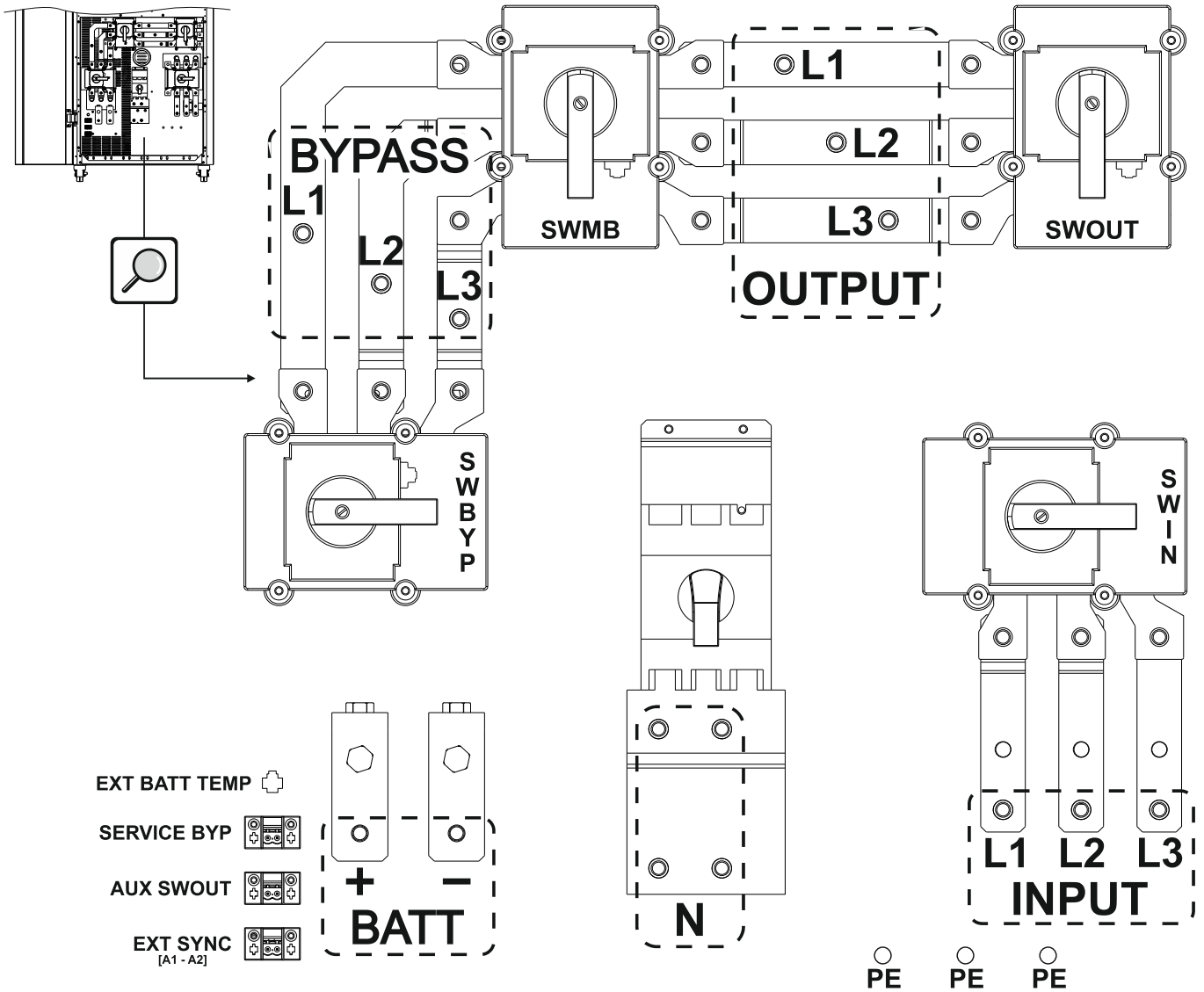
MST 60-80-100 NP CONNECTIONS



Removing the terminal cover panel to access the UPS terminal board:

- BATT (+ -)** Power connections: (+) and (-) BATTERY
- INPUT (L1 L2 L3)** Power connections: INPUT PHASES
- BYPASS (L1 L2 L3)** Power connections: SEPARATE BYPASS PHASES (optional)
- OUTPUT (L1 L2 L3)** Power connections: OUTPUT PHASES
- N** Power connections: N BATTERY, N INPUT, N BYPASS, N OUTPUT
- PE** Power connections: GROUND
- A1 - A2** Connection for external synchronization signal
- A3 - A4** Connection for remote auxiliary maintenance bypass
- A5 - A6** Connection for remote auxiliary output switch
- EXT BATT TEMP** Connection for external battery temperature probe

MST 125 NP CONNECTIONS



Remove the bar cover to access the UPS's connections:

- BATT (+ -)** Power connections: (+) and (-) BATTERY
- INPUT (L1 L2 L3)** Power connections: INPUT PHASES
- BYPASS (L1 L2 L3)** Power connections: SEPARATE BYPASS PHASES
- OUTPUT (L1 L2 L3)** Power connections: OUTPUT PHASES
- N** Power connections: N BATTERY, N INPUT, N BYPASS, N OUTPUT
- PE** Power connections: GROUND
- EXT SYNC [A1 - A2]** Connection for external synchronization signal
- SERVICE BYP** Connection for remote auxiliary maintenance bypass
- AUX SWOUT** Connection for remote auxiliary output switch
- EXT BATT TEMP** Connection for external battery temperature probe

SEPARATE BYPASS INPUT (OPTIONAL FOR MST 60-80-100 NP)

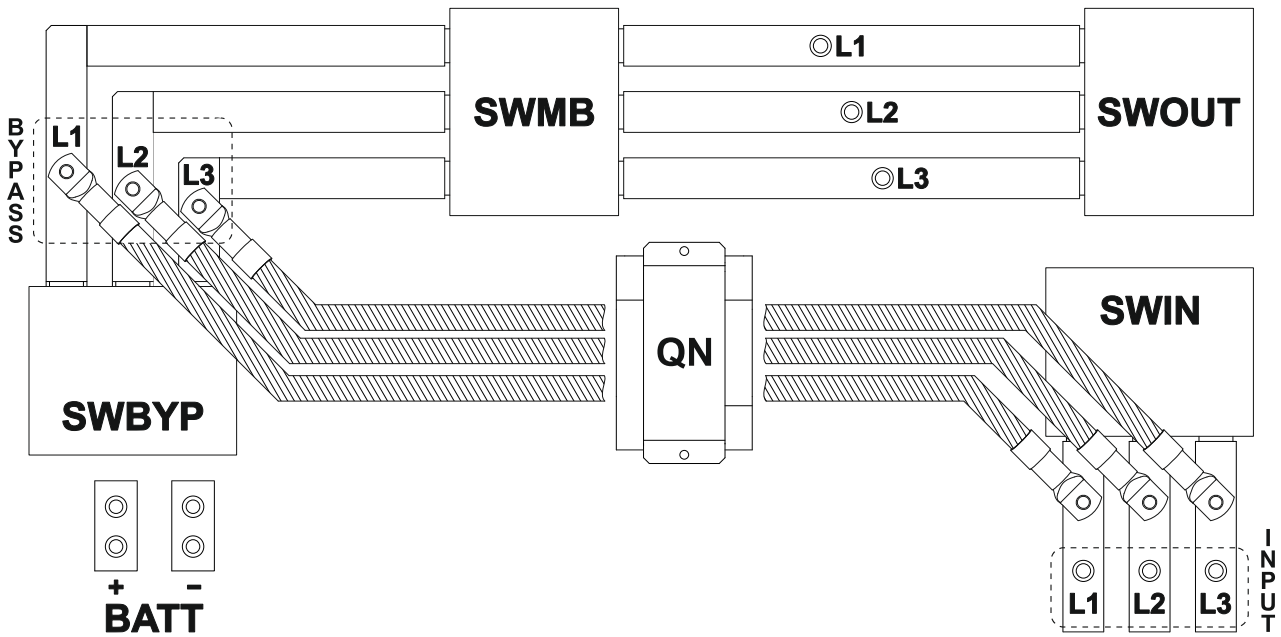
THE "DUALINPUT" UPS SERIES VERSION PRESENTS THE BYPASS LINE SEPARATE FROM THE INPUT LINE.

The UPS series with Separate Bypass allows a separate connection between the input line and the bypass line. The UPS output will be synchronized to the bypass line in such a way that there will not be any incorrect switching between push-pull voltages in the event of automatic bypass intervention or manual bypass (SWMB) closing.

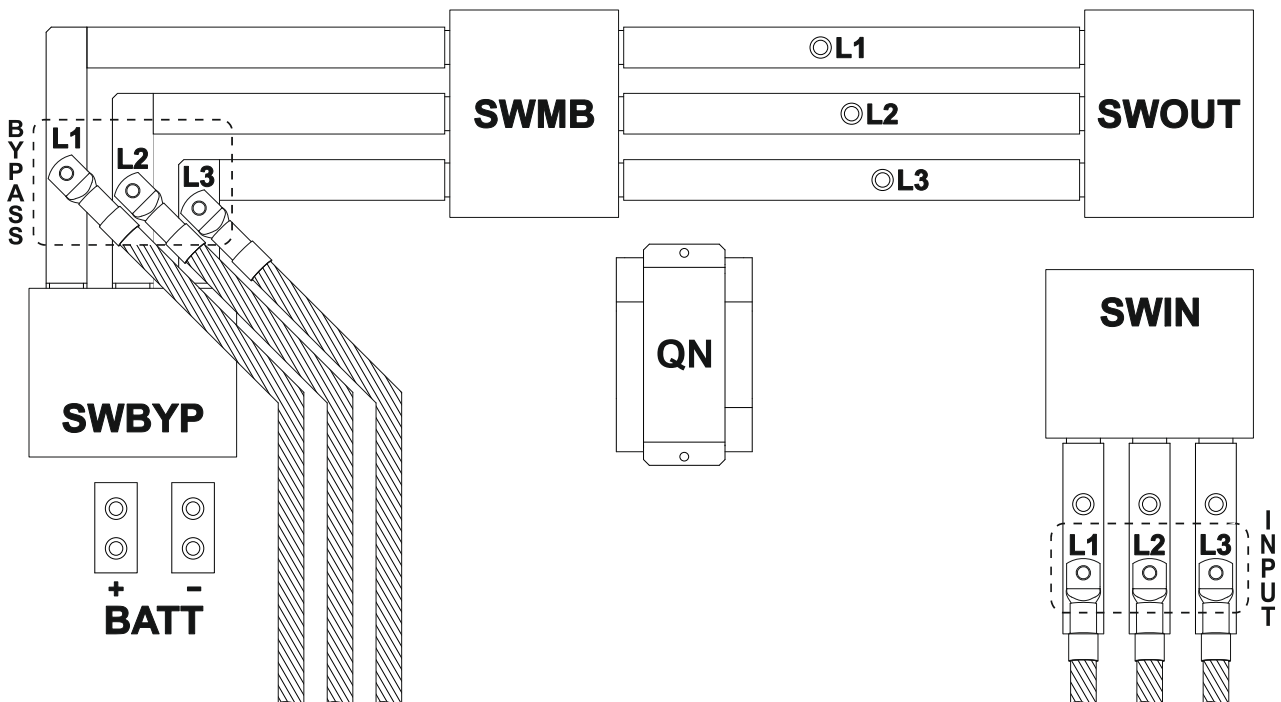
THE MST 125 NP CAN BE CONFIGURED EITHER AS DUAL INPUT OR WITH BYPASS CONNECTED TO THE INPUT LINE.

See the following images for how to hook it up in either case

MST 125 NP - BYPASS CONNECTED TO INPUT LINE



MST 125 NP - DUAL INPUT



INSTALLATION

INSTALLATION SET-UP



ALL OPERATIONS DESCRIBED IN THIS SECTION MUST BE PERFORMED BY QUALIFIED PERSONNEL ONLY.



Our Company assumes no liability for damages caused by incorrect connections or operations not contained in this manual.

UPS STORAGE

The storage site must meet the following requirements:

Temperature: $-25^{\circ}\pm 60^{\circ}\text{C}$
 Degree of relative humidity: 30±95% max

PRELIMINARY INFORMATION

UPS Models	MST 60 NP	MST 80 NP	MST 100 NP	MST 125 NP
Nominal power	60kVA	80kVA	100kVA	125kVA
Operating temperature	0 - 40 °C			
Max relative humidity in operation	90 % (without condensation)			
Max installation height	1000 m at nominal power (-1% power for every 100 m above 1000 m) max 4000 m			
Net dimensions	500 x 850 x 1600 mm			650 x 830 x 1600 mm
Shipping dimensions				
Net weight	190 kg	200 kg	220 kg	250 kg
Shipping weight	214 kg	224 kg	244 kg	274 kg
Power loss at nominal resistive load (pf=0.9) and with charged batteries ⁽¹⁾	2.61 kW 2245 kcal/h 8910 B.T.U./h	3.65 kW 3140 kcal/h 12460 B.T.U./h	4.75 kW 4074 kcal/h 16170 B.T.U./h	5,32 kW 4575 kcal/h 18160 B.T.U./h
Installation site fan flow rate for heat removal ⁽²⁾	1400mc/h	2000 mc/h	2600mc/h	3100 mc/h
Current dispersed to ground ⁽³⁾	< 300 mA			
Degree of protection	IP20			
Cable input	at bottom rear			

(1) 3.97 B.T.U./h = 1 kcal/h

(2) Use the following formula to calculate air flow: $Q [\text{mc/h}] = 3.1 \times P_{diss} [\text{kcal/h}] / (t_a - t_e) [^{\circ}\text{C}]$
 P_{diss} is power dissipation expressed in kcal/h in the installation site for all installed equipment.
 t_a = room temperature, t_e =external temperature. Increase the value derived by 10% to account for losses.
 An example of flow is shown in the table, with $(t_a - t_e)=5^{\circ}\text{C}$ and with nominal resistive load (pf=0.9).
 Notes: The formula applies when $t_a > t_e$; if not, the installation requires a conditioner).

(3) The load dispersion current is added to that of the UPS on the ground protection conductor.

ELECTROMAGNETIC COMPATIBILITY

This UPS complies with applicable EMC (Category C3).

ATTENTION:

This product is designed for second environment* commercial and industrial applications - it may be necessary during installation to introduce certain restrictions and take additional measures to prevent disturbances.

Connection to USB and RS232 connectors must be made with the supplied cables or, however, with shielded cables that are no longer than 3 metres.

(* Type of environment defined in EMC regulations)

INSTALLATION ENVIRONMENT

When selecting the installation site of the UPS and any Battery Boxes, observe the following notes:

- avoid dusty environments
- ensure that flooring is flat and able to sustain the weight of the UPS (and Battery Boxes)
- avoid environments that are too narrow which might prevent normal maintenance operations
- relative humidity must not exceed 90%, without condensation
- verify that the room temperature, with the UPS in operation, is maintained between 0 and 40°C



The UPS is able to operate at a temperature between 0 and 40°C. The recommended operating temperature for the UPS and the batteries is between 20 and 25°C. The actual operating life of the batteries is 5 years on average at an operating temperature of 20°C. If the operating temperature reaches 30°C, the operating life is halved.

- avoid positioning the UPS in places which are exposed to direct sunlight or to hot air

To maintain installation room temperature in the above indicated range, waste heat disposal should be provided for (the value of kW/kcal/h/ B.T.U /h dissipated by the UPS is shown in the table on the previous page). Methods which can be used include:

- *natural ventilation*
- *forced ventilation*, recommended if the external temperature is lower (e.g. 20°C) than the temperature at which you want to operate the UPS and/or the Battery Box (e.g. 25°C)
- *air conditioning system*, recommended if the external temperature is higher (e.g. 30°C) than the temperature at which you want to operate the UPS and/or the Battery Box (e.g. 25°C)

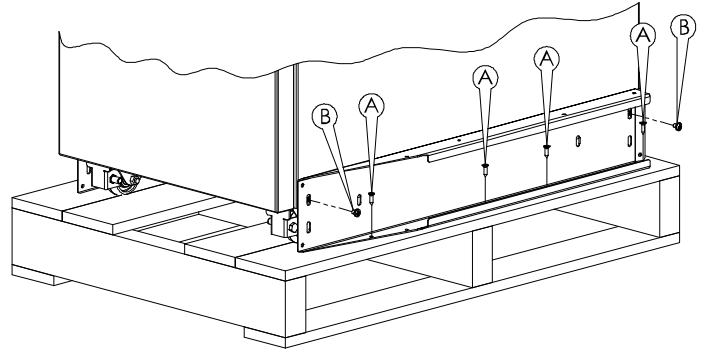
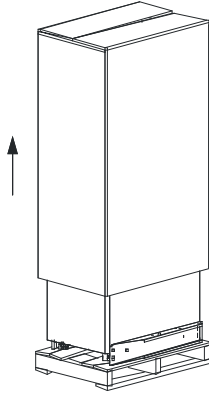
REMOVING THE UPS FROM THE PALLET



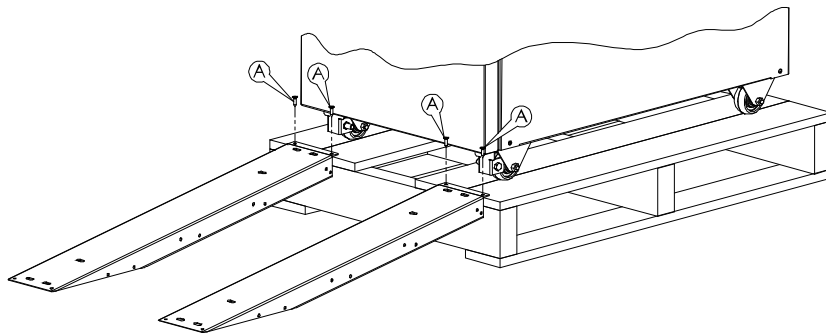
ATTENTION: FOLLOW THE INSTRUCTIONS BELOW TO AVOID PERSONAL INJURY AND/OR EQUIPMENT DAMAGE.



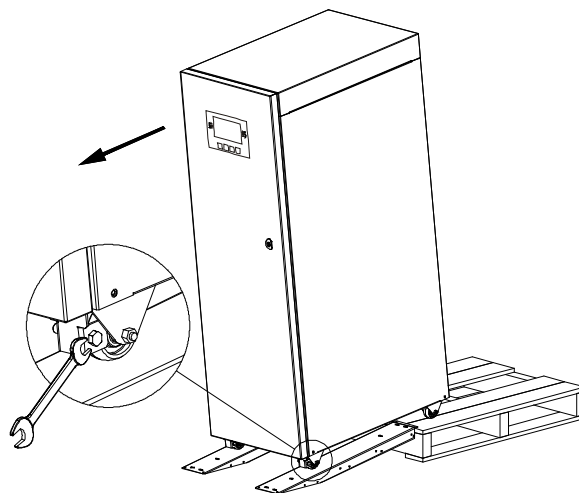
SOME OF THE FOLLOWING OPERATIONS REQUIRE THE INTERVENTION OF TWO PEOPLE



- Cut straps and remove from the cardboard box. Remove the packaging material.
- Remove the accessories container. NOTE: the accessories box may be located inside the packaging or behind the UPS door.
- Remove the 2 brackets fastening the UPS to the pallet, unscrewing the type A and B screws.



- The previously removed brackets can also be used as slides. Fasten the slides to the pallet with the use of type A screws, taking care to align the two wheels.



- If necessary, unblock the front wheel brakes
- Ensure that the door is fully closed.
- **ATTENTION:** it is advisable to bring the UPS down by pushing from the rear, using great care and accompanying it as it moves down. Given the weight of the equipment, this requires the work of two people.

NOTE: retain all packaging materials for future use

CONTENT CHECK

It is first necessary to check the contents after the packaging has been opened:

steel slide, warranty card, instructions manuals, safety manual, inspection certificate, serial connection cable, keys for door lock.

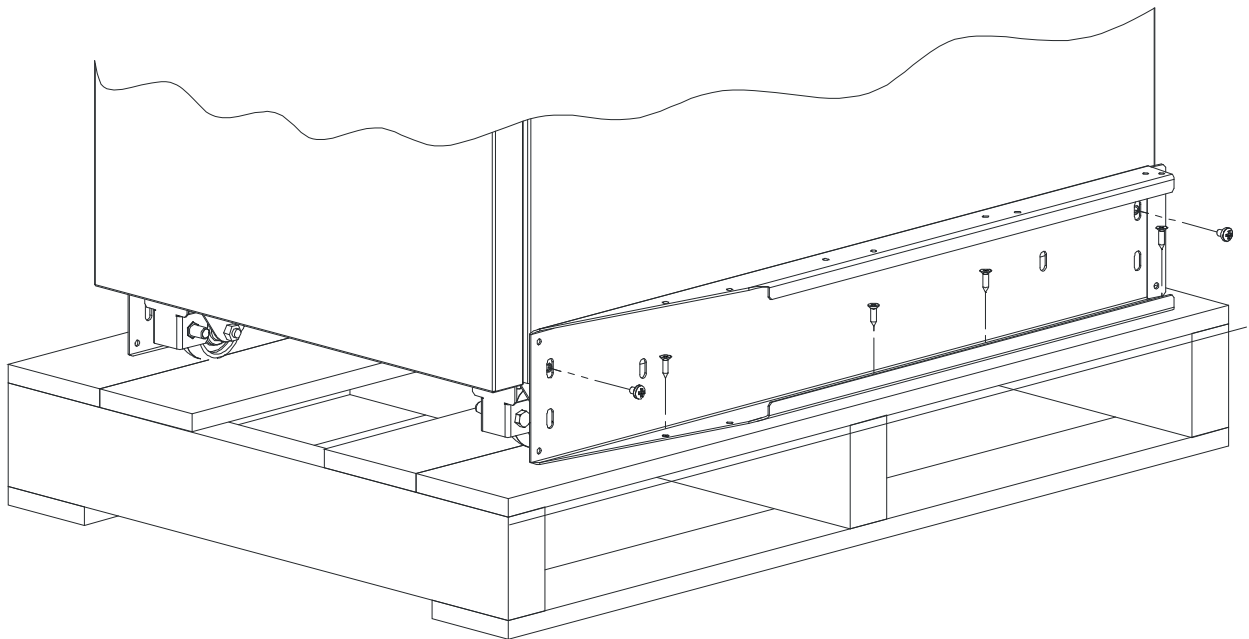
UPS POSITIONING

When positioning, take into account that:

- the wheels are only to be used for accurate positioning, so for short trips
- plastic parts and the door are not able to act as pushing points or handles
- you will need to ensure at least enough free space in front of the equipment to allow for start/stop operations and maintenance (≥ 1.5 m)
- the upper part should be at least 50cm from the ceiling to allow for maintenance operations
- the rear of the UPS must be placed at least 30 cm from the wall for proper air flow blown from air vents
- no objects should rest on the upper part of the UPS

After positioning, block the device by means of the front wheel brakes (see “Removing the pallet”).

In earthquake zones or on mobile systems, it is possible to reuse the brackets for pallet fastening (slides) to anchor the UPS to the floor (see figure below). These brackets are not necessary in normal conditions.



ELECTRICAL CONNECTIONS

CONNECTION CABLES SECTION

Refer to the following table for the sizing of input, output and battery cables:

Sezione cavi (mmq) ⁽¹⁾									
kVA	INPUT network / separate bypass (optional)			OUTPUT			EXTERNAL BATTERY ⁽²⁾		
	PE	L1/L2/L3	N ⁽³⁾	PE	L1/L2/L3	N ⁽³⁾	PE	+/-	N
60	25	35	35	25	35	35	25	50	50
80	35	50	50	35	50	50	35	70	70
100	50	70	70	50	70	70	50	120	120
125	50	95	95	50	95	95	50	150	150

⁽¹⁾ The sections contained in the table refer to a maximum length of 10 m (cable type N07V-K in clear air)

⁽²⁾ The maximum length of the connection cables to the Battery Box is 10 metres

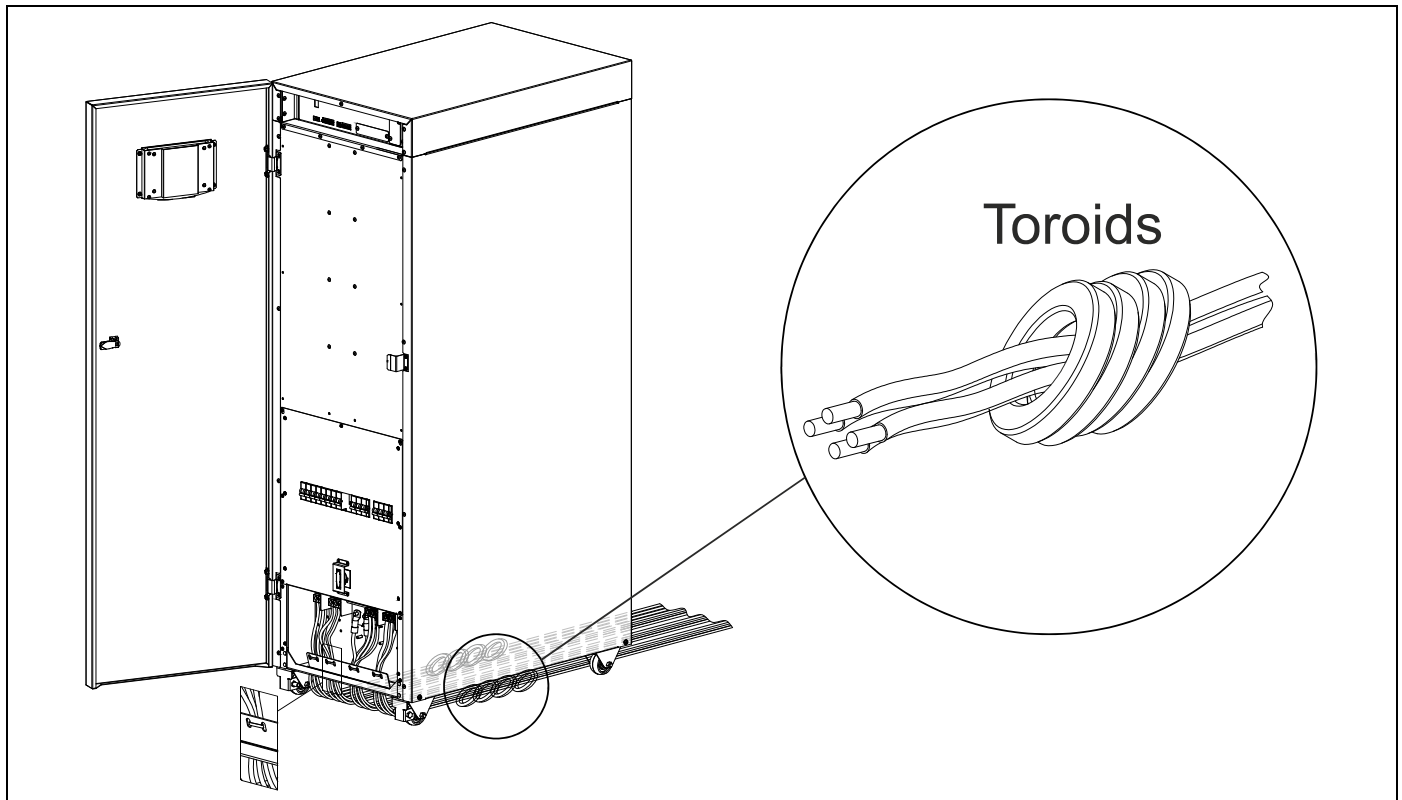
⁽³⁾ In the case of non-linear loads, oversize neutral line N by 1.7 times the phase line

Note MST 60 NP: the maximum section of the cables that can be inserted in the terminal board is equal to 50 mm² (flexible and rigid cables)
 MST 80 NP: the maximum section of the cables that can be inserted in the terminal board is equal to 95 mm² (flexible and rigid cables)
 MST 100 NP : the maximum cross-section of the cables to insert into the terminals is 95 mm² for the PHASES and 150 mm² for the batteries (flexible and rigid cables).
 MST 125 NP: the cables must be fitted with crimp headers for M8 bolts.

ARRANGEMENT OF THE CABLES AND INSERTION OF THE FERRITE TOROIDS

It is recommended to wire the power cables routing them from the back, under the UPS, to the front of the machine, ensuring they come up in the terminal area.

Insert the ferrite toroids supplied as shown below (NOTE: ferrites cannot be fitted to the MST 125)



MST 60 NP

- Insert 3 toroids into the cable bundle [L1, L2, L3, N] INPUT
- Insert 3 toroids into the cable bundle [L1, L2, L3, N] OUTPUT.
- Arrange the cables so that the toroids are positioned under the base of the UPS or close to it.

MST 80 – MST 100 NP

- Insert 4 toroids into the cable bundle [L1, L2, L3, N] INPUT.
- Insert 4 toroids into the cable bundle [L1, L2, L3, N] OUTPUT.
- Arrange the cables so that the toroids are positioned under the base of the UPS or close to it.

At the bottom of the units is a holed bar that can be used for a steady anchor for the cables by means of appropriately sized clamps.

Notes:

- Tighten down the clamp only after securing the cables to their terminals/bars.
- Preform the cables so that the terminals/bars are not stressed when you tighten down the clamp.

PRELIMINARY OPERATIONS FOR CONNECTION



The following operations are to be performed with the UPS disconnected from the power mains, off and with all equipment switches open. Before making the connection, open all machine switches and verify that the UPS is completely isolated from power sources: battery and AC power line. In particular, check that:

- the UPS input line is completely disconnected
- the external UPS battery line switch/fuses are open
- all UPS switches: SWIN, SWBYP, SWOUT and SWMB in the open position
- check with a millimetre that there are no dangerous voltages



The first connection to be made is the protective conductor (earth wire), to be connected to the screw marked PE. The UPS must operate while connected to the earthing system.



The input Neutral must always be connected.



ATTENTION: a three-phase four-wire distribution system is required. The standard UPS version must be connected to a 3 Phase + Neutral + PE (ground protection) TT, TN or IT type power line. Comply with phase rotation TRANSFORMER BOXES (optional) are available to convert distribution systems from 3-wire to 4-wire.



ATTENTION: in the event of non-linear three-phase loads, the Neutral conductor (N) current can reach a value up to 1.7 times that of the phase current. Properly size the Input/output Neutral line keeping this fact in mind.



Carefully read instructions contained in the Battery Box manual before connecting batteries.



Check that battery voltage is the same as allowed by the UPS (consult the Battery Box data plate and the UPS manual)



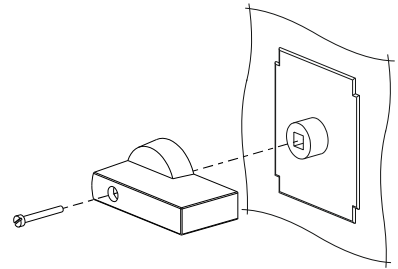
ATTENTION: the maximum length of the connection cables to the Battery Box is 10 metres

HOOKUP INSTRUCTIONS

Follow the instructions below in order:

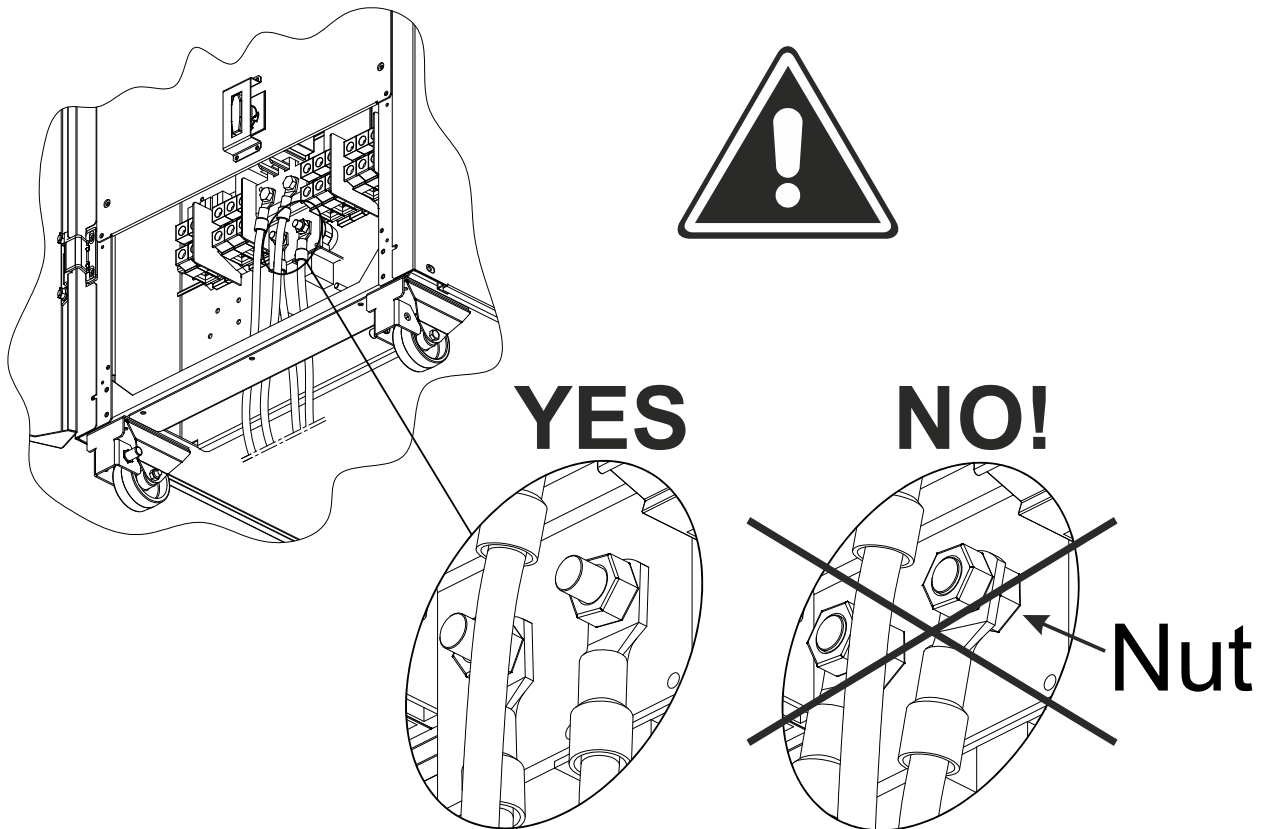
- open the door
- Depending on model: remove the terminal/bar cover (see "Switches view")

MST 125 NP: to remove the bar cover, first remove the handles of the SWIN, SWOUT, SWBYP and SWMB switches by undoing their screws as shown in the image.



- connect the protective conductor (ground cable) to the PE marked screw.
- Depending on model: connect the input, bypass (if present), output and battery cables to the terminals/bars; follow the hookup indications in "UPS connections view". Connect the N BATT, N INPUT, N BYPASS (if present) and N OUTPUT cables to the neutral bar.

Note: PE M6 screw, N M8 screw



Example image (purely illustrative)



The input and bypass Neutral must always be connected.

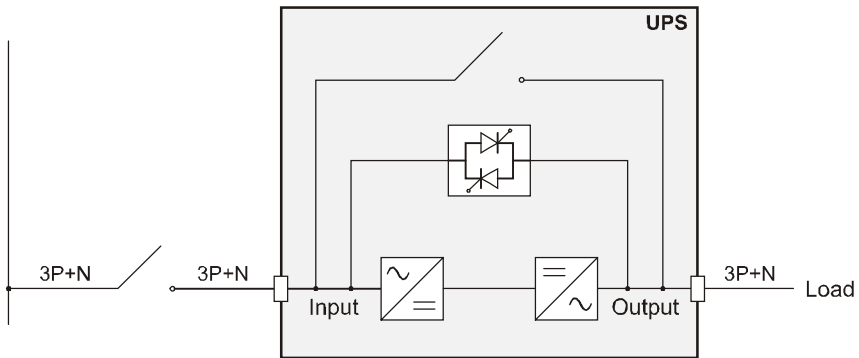
The input and bypass lines must be connected to the same potential as of the Neutral.

- Once you have completed the installation and checked the connections (see "First power on and initial settings"), restore the terminal/bar cover.
MST 125: Restore the switch handles.
- Close the door.

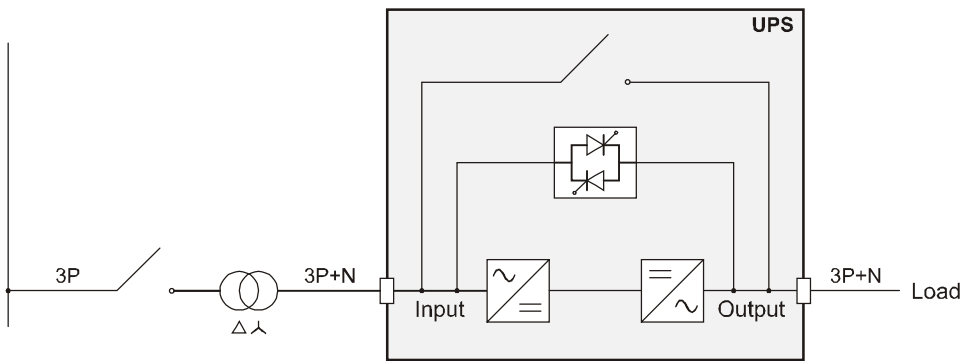
Once installation operations have been completed and connections verified (see paragraph "First start-up and initial settings"), restore the terminal cover panel and close the door.

ELECTRICAL SYSTEM CONNECTION DIAGRAMS

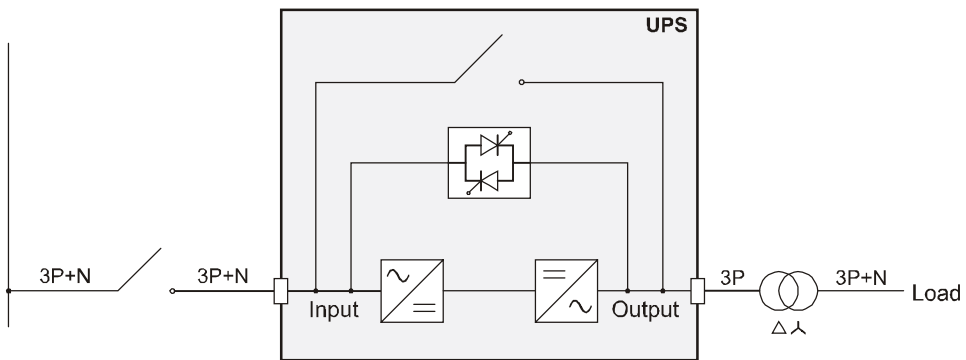
UPS without neutral connectivity variation



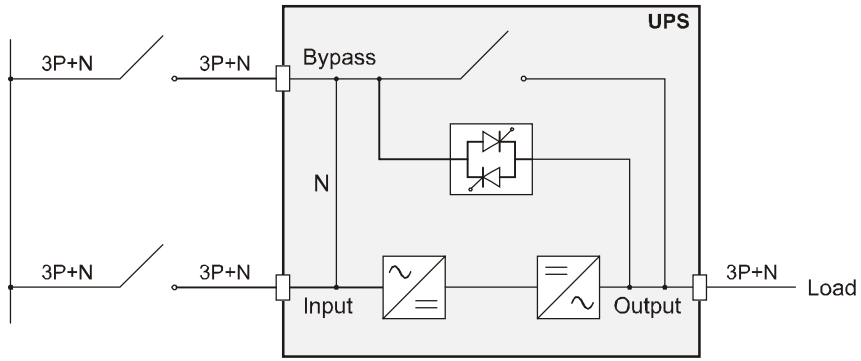
UPS with galvanic input insulation



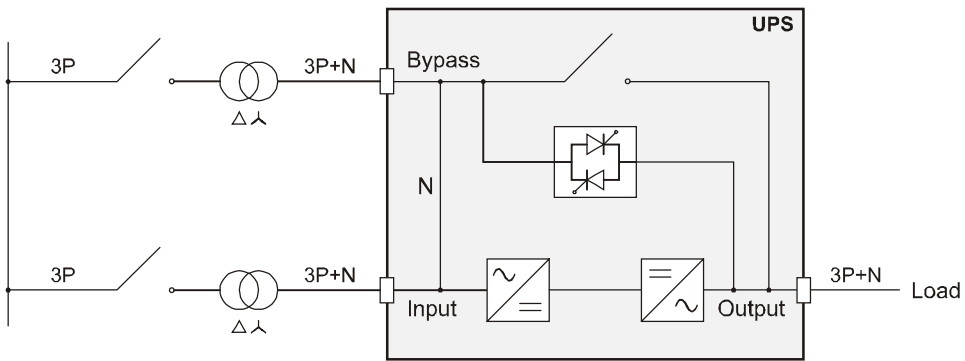
UPS with galvanic output insulation



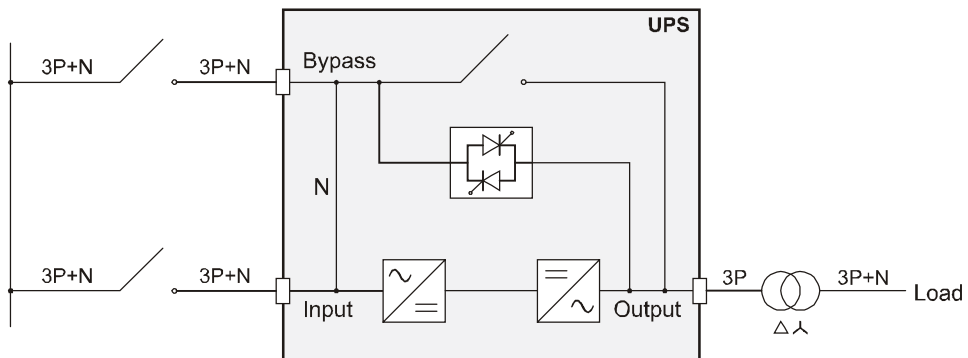
UPS without neutral connectivity variation and with separate bypass input



UPS with galvanic input insulation and with separate bypass input



UPS with galvanic output insulation and with separate bypass input

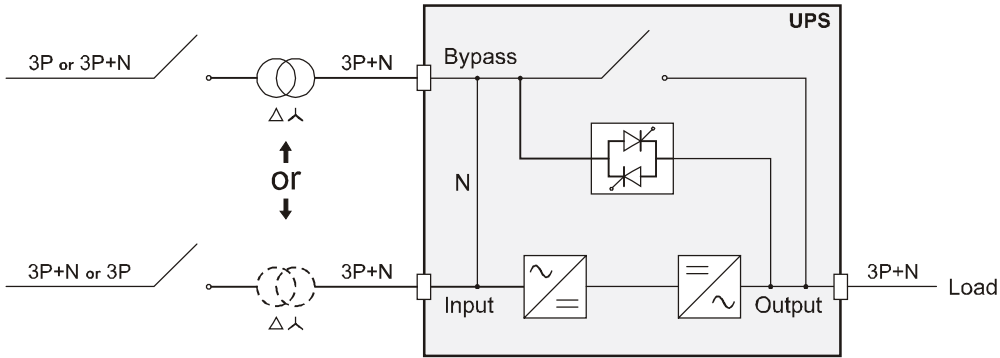


Separate bypass on separate lines:

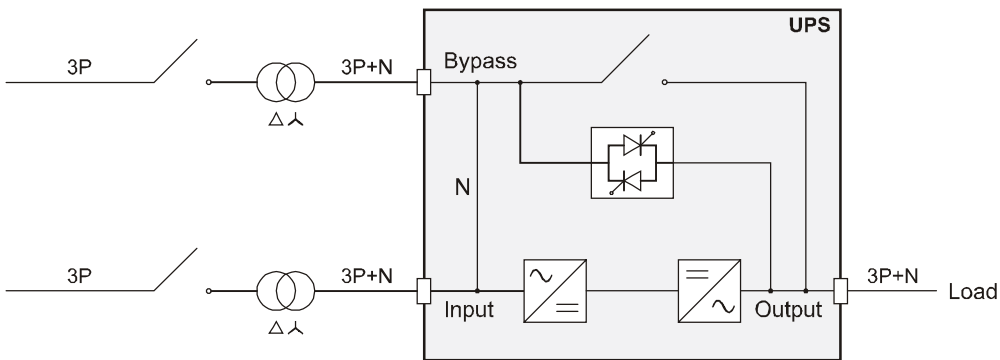
if the separate bypass option is present, all protective devices will have to be placed both on the main supply line and on the line dedicated to the bypass.

Note: the input line and bypass line neutral are shared inside the device; therefore, they will have to be connected to the same potential. If the two power supplies are different, you must use an isolation transformer on one of the inputs.

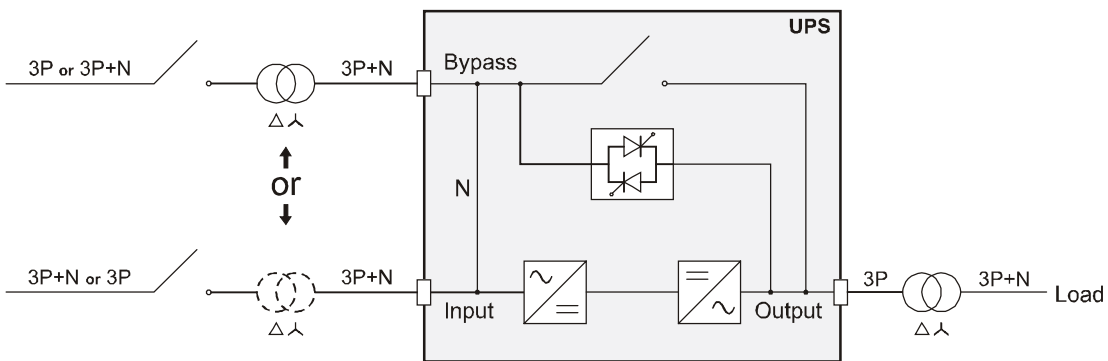
UPS without neutral connectivity variation and with separate bypass input connected on an independent power line



UPS with separate bypass input connected on an independent power line and with galvanic input insulation



UPS with separate bypass input connected on an independent power line and with galvanic output insulation



PROTECTION DEVICES

SHORT-CIRCUIT PROTECTION

In the presence of a fault on the load, the UPS limits the value and duration of the output current (short circuit current) for protection. These values are also functions of unit status at the time of the fault. Two different cases can be distinguished:

- UPS in NORMAL OPERATION: load is switched instantly on the bypass line (UPS 60kVA $I^2t=25000A^2s$; UPS 80kVA $I^2t=110000A^2s$; UPS 100kVA $I^2t=145000A^2s$; UPS 125kVA $I^2t=145000A^2s$): the input line is connected to the output without any internal protection (blocked after $t>0.5s$)
- UPS in BATTERY-LED OPERATION: The UPS protects itself by supplying a current of about 1.5 times the nominal current in output for 0.5s, switching itself off after this amount of time

PROTECTION AGAINST BACK-FEED

The UPS is equipped with internal protection against backfeed via internal metal separation devices (*Inverter contactor*, see “UPS block diagram”).

INPUT LINE THERMAL MAGNETIC SWITCHES

Install a trip switch with C (or D based on the type of load) trip curve on the power supply line upstream of the UPS, following the information given in the table below:

Mod. UPS	Automatic external AC protections *	
	Network input	Separate bypass input (optional for MST 60-80-100 NP)
60kVA	100A	100A
80kVA	125A	125A
100kVA	160A	160A
125kVA	250A	250A

* In the case of non-linear loads, properly oversize neutral line N after on-site assessment



If the protection device upstream to the UPS interrupts the neutral conductor, all phase conductors must also be interrupted at the same time (4-pole switch).

BATTERY LINE

Surge protector and a cut-off device must be provided on the UPS external battery line.

The size and type of fuses must be selected on the basis of the capacity of the installed battery box, referring to the table below.

Mod. UPS	External DC protections	
	Fuse type	Fuse size [A]
60kVA	gl / gG	2 x capacity in Ah of the battery up to max 150A
	aR	2.5 x capacity in Ah of the battery up to max 150A
80kVA	gl / gG	2 x capacity in Ah of the battery up to max 200A
	aR	2.5 x capacity in Ah of the battery up to max 200A
100kVA	gl / gG	2 x capacity in Ah of the battery up to max 250A
	aR	2.5 x capacity in Ah of the battery up to max 250A
125kVA	gl / gG	2 x capacity in Ah of the battery
	aR	2.5 x capacity in Ah of the battery

Example: the following fuses can be used with UPS 60kVA and 65Ah batteries: 125A (130A) gl/gG or 150A type aR



Ensure that the UPS has been fully switched off before handling the external UPS battery line switch/fuses

DIFFERENTIAL

In the absence of an input separating transformer, the neutral from the mains power supply is connected to the neutral of the UPS output. This way the neutral regime of the equipment is not modified.

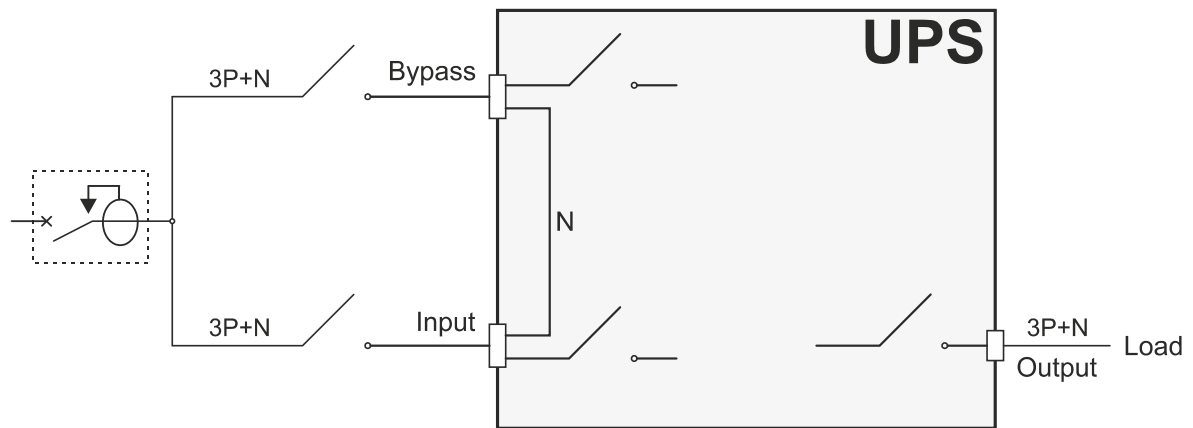
THE INPUT NEUTRAL IS CONNECTED TO THE OUTPUT NEUTRAL THE DISTRIBUTION SYSTEM THAT POWERS THE UPS IS NOT MODIFIED BY THE UPS



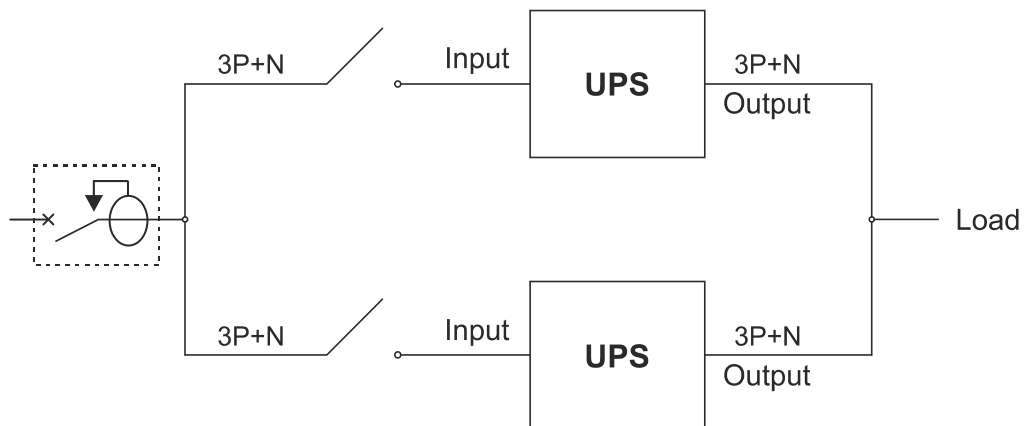
WARNING: make sure that the equipment is connected correctly to the input neutral, or else damages to the UPS may be caused.

The neutral regime is modified only in presence of an isolation transformer or when the UPS operates with a neutral isolated upstream.

DUAL INPUT versions: the neutral for the input line and bypass line are shared inside the device. A single differential switch must be fitted upstream of the point at which the line divides to supply the trip switch-protected rectifier and bypass inputs for the UPS. See following diagram:



PARALLEL versions: In order to prevent false activations where several machines are connected in parallel, a single differential switch should be fitted upstream of the entire system. See following diagram:



When operating from mains power, a differential switch located at the input can intervene as the output circuit is not isolated from the input circuit. Anyhow, other differential switches can be inserted at the output, possibly coordinated with the switches at the input.

The differential switch located upstream must have the following features:

- Differential current adjusted to the sum of the UPS load. It is strongly recommended to keep an adequate margin in order to avoid delayed interventions (100mA min. - 300mA recommended)
- type B
- delay greater than or equal to 0,1s

OUTPUT LINE FUSES/THERMAL MAGNETIC SWITCHES

Output protections (recommended values for selectivity)		
	MST 60 – 80 – 100 NP	MST 125 NP
Normal fuses (gL-gG)	In (Nominal current)/7	In (Nominal current)/4
Thermal magnetic switches (C Curve)	In (Nominal current)/7	In (Nominal current)/4

R.E.P.O.

This isolated input can be used to remotely switch off the UPS in case of emergency.

The UPS is supplied with "Remote Emergency Power Off" (R.E.P.O.) terminals short-circuited by a jumper (see "*Communications area view*"). To manage emergency shutdown, replace the jumper with the selected normally closed stop device contact. Connect using double insulation wiring.

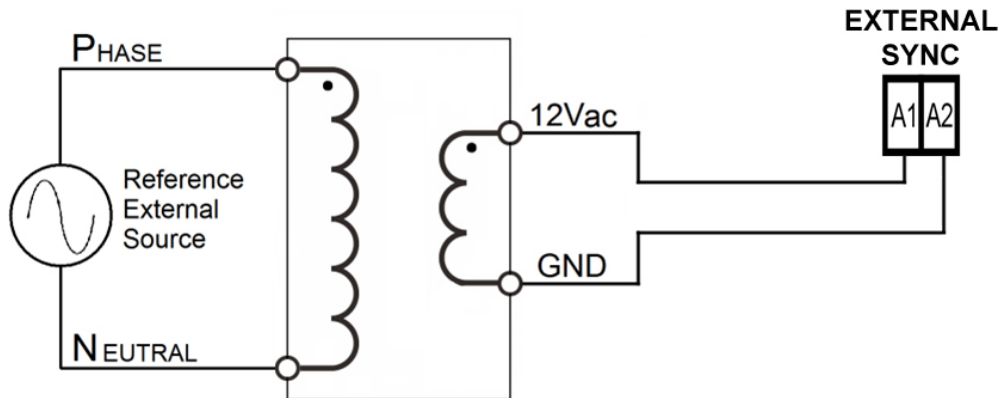
In case of an emergency, the stop device opens the R.E.P.O. control and the UPS goes into stand-by mode (all power stages off) and the load is completely disconnected.

The R.E.P.O. circuit is self-powered with SELV circuits. Therefore, an external voltage supply is not required. When closed (normal condition), a current of 15mA max circulates.

EXTERNAL SYNC

This non-isolated input is used to synchronize the inverter output with a suitable signal coming from an external source. To install:

- use an isolation transformer with isolated single-phase output (SELV) within range 12-24V AC with $\geq 0.5\text{VA}$ power
- connect the transformer primary to the external synchronization source, respecting the polarity indicated in the following image
- connect the transformer secondary to terminals **A1-A2 "EXTERNAL SYNC"** (see "*UPS connections view*") by means of a double insulation cable with 1 mm² section. Attention: respect polarisation as indicated in the following image:



A special optional kit is available for external synchronization connection. After installation, enable this option by means of the configuration software.

AUXILIARY CONTACTS

Terminals for connecting auxiliary contacts of the remote maintenance and remote output bypass switches are available in the UPS connection zone. These are identified, respectively, by the words "SERVICE BYPASS" and "AUX SWOUT". For installation, refer to paragraphs "*UPS connections view*" and "*Remote maintenance bypass*"

A3-A4 SERVICE BYPASS

- Before connecting, remove the pre-assembled jumper
- When the remote maintenance bypass switch is closed, the relative auxiliary contact should open

A5-A6 AUX SWOUT

- When the remote output switch is closed, the relative auxiliary contact should open

Use a double insulation cable with 1 mm² section for terminal connection

ATTENTION: in the case of parallel systems, each single UPS must have its own independent external auxiliary contact

EXTERNAL TEMPERATURE SENSOR (OPTIONAL)

This NON-ISOLATED input is used to detect temperature inside a remote Battery Box.



Only use the special kit (optional) supplied by the manufacturer: any uses which do not conform to specifications may cause malfunction or equipment breakage.

For installation, connect the cable contained in the special kit (optional) to the "EXT BATT TEMP" connector (see "UPS connections view") following instructions contained in the relative manual.

After installation, enable this external temperature measuring function by means of the configuration software.

REMOTE PANEL (OPTIONAL)

The remote panel (optional) allows you to monitor the UPS from a distance and thus have a detailed, real-time overview of machine status. Using this type of device, network, output, battery measurements etc. can be viewed and any alarms detected.

For details related to use and connections, refer to the appropriate manual.

AUXILIARY SOCKETS (OPTIONAL)

ENERGYSHARE

Programmable output socket (optional) which allows automatic disconnection of the load applied to it under certain operating conditions. Events that determine automatic disconnection of the EnergyShare socket can be selected by the user through the configuration software. It is possible, for example, to select detachment after a certain period of battery operation, or when the pre-alarm threshold for battery discharge has been reached, or when an overload occurs.

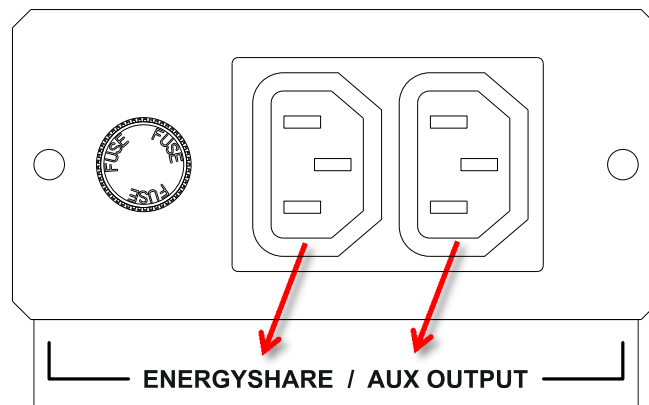
AUX OUTPUT

Output socket (optional) directly connected to the UPS output; It caters auxiliary power supply (230V / max 10A)



Notes regarding safety: if the output switch (SWOUT) is opened while the UPS is on, both sockets remain powered.

If a manual bypass switch (SWMB) is inserted, the output switch (SWOUT) is opened and the UPS switches off and both sockets will no longer be powered.



REMOTE MAINTENANCE BYPASS

Attention: carefully read the "Manual bypass (SWMB)" paragraph

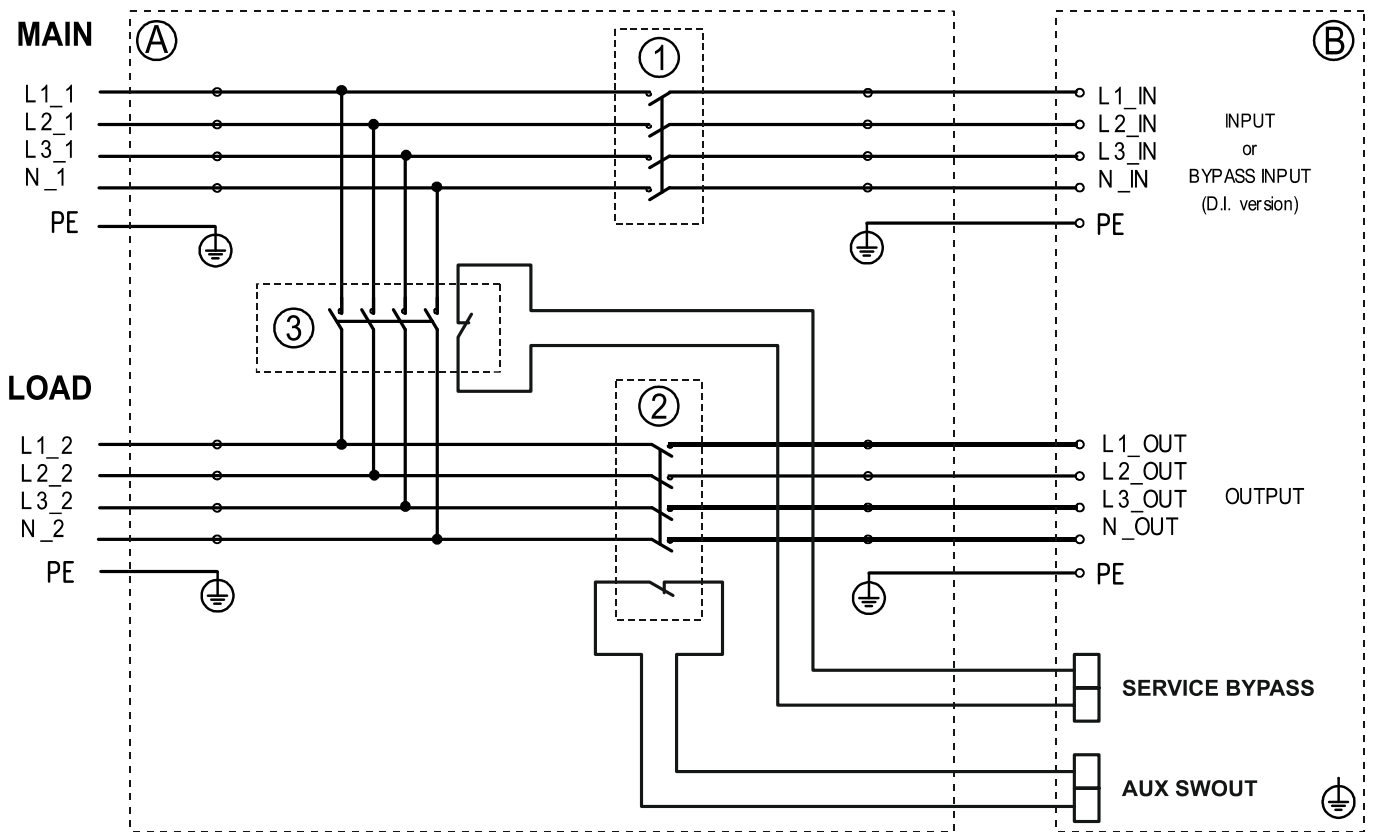
A maintenance bypass (manual bypass) can be installed additionally on a peripheral electrical board (see following diagram). This allows, for example, UPS replacement without interrupting power to the load.



The "SERVICE BYPASS" (see "UPS connections view") terminal absolutely must be connected to the auxiliary contact of the REMOTE MAINTENANCE BYPASS SWITCH (3). When this switch closes, an auxiliary contact signalling insertion of the remote bypass to the UPS must open. Failure to perform this connection can cause power cut-off to the load and UPS damage.

- Use switches and power cables suitable for UPS currents.
- Use a double insulation cable with a 1mm² section for connecting "SERVICE BYPASS" and "AUX SWOUT" terminals to relative REMOTE MAINTENANCE BYPASS (3) and OUTPUT (2) switch auxiliary contacts.
- Verify compatibility between the "Remote maintenance bypass" and neutral connectivity of the system.

REMOTE MAINTENANCE BYPASS INSTALLATION DIAGRAM



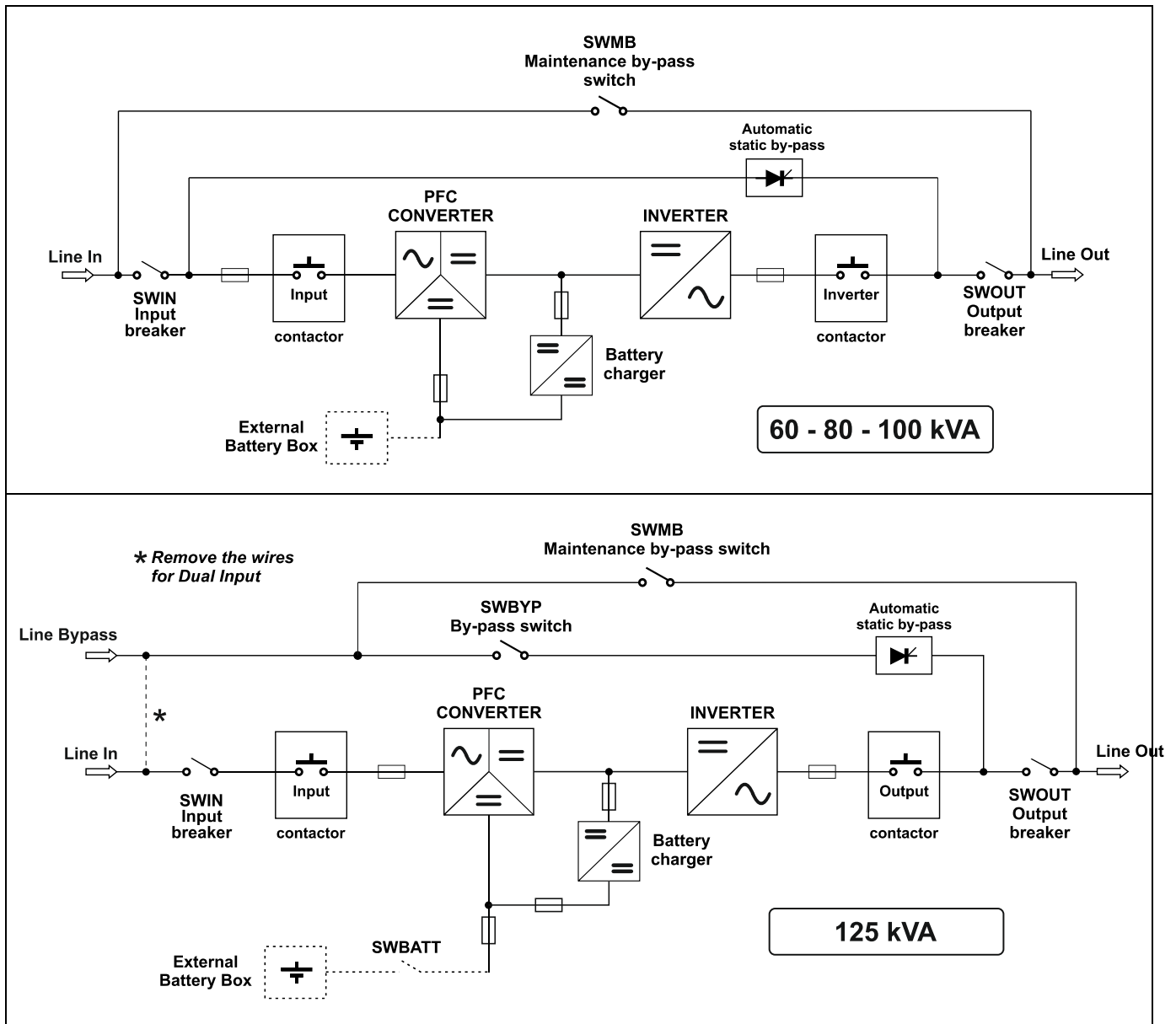
- (A) Peripheral electrical board
- (B) Internal UPS connections
- (1) Electrical board INPUT SWITCH
- (2) Electrical board OUTPUT SWITCH: equipped with normally closed auxiliary contact (advanced)
- (3) Electrical board REMOTE MAINTENANCE BYPASS SWITCH: equipped with normally closed auxiliary contact (advanced)

USE

DESCRIPTION

The purpose of the UPS is to ensure perfect supply voltage to the equipment connected to it, both in the presence and absence of mains power. Once connected and powered, the UPS generates alternating sinusoidal voltage with stable range and frequency, regardless of sudden changes and/or variations on the mains power. As long as the UPS draws power from the mains, the batteries are kept charged under the control of a multiprocessor board. This board constantly monitors mains voltage range and frequency and the range and frequency of voltage generated by the inverter, applied load, internal temperature and battery efficiency conditions.

The following is a block diagram of the UPS which describes the individual components that it is composed of.



UPS block diagram

IMPORTANT: Our UPS have been designed and built for long-term duration even in the most demanding operating conditions. Please remember however that these are electrical power devices and, as such, they require periodic inspections. In addition, some components inevitably have their own life cycles and, therefore, they must be checked periodically and replaced if necessary: in particular, the batteries, fans and, in some cases, the electrolytic capacitors. It is therefore recommended to implement a preventive maintenance programme, to be entrusted to manufacturer authorised, qualified personnel.

Our Technical Assistance is at your service to propose different preventive maintenance options tailored to your specific needs.

FIRST START-UP AND ADDITIONAL SETTINGS



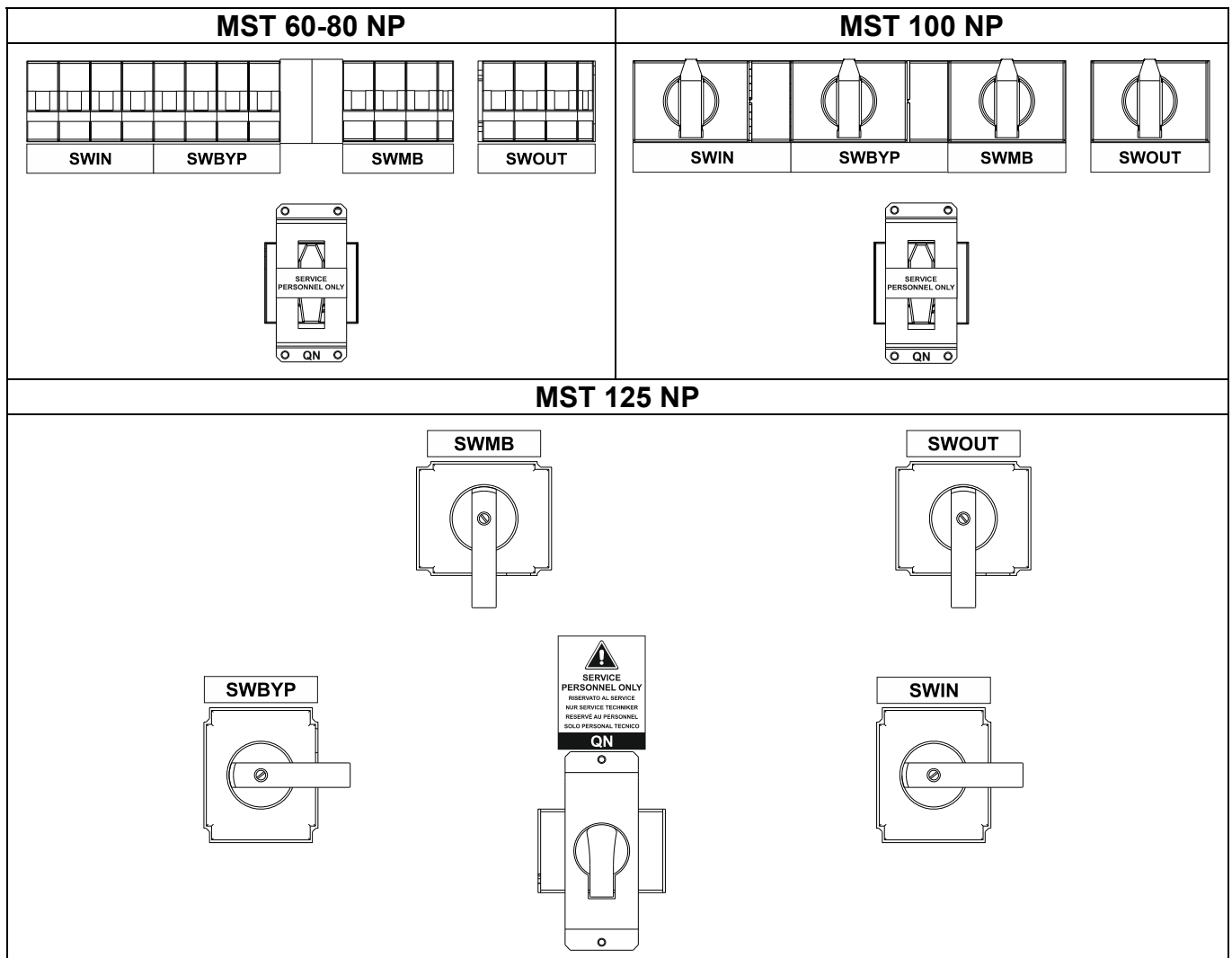
ATTENTION: the QN switch is for Service personnel use only and must remain closed with its safety lock. Only the following switches can be handled: SWIN, SWBYP (if present), SWOUT, external UPS battery line switch and, necessary, SWMB (see paragraph “Manual bypass (SWMB)”)

- **Visual connection inspection**
Check that all connections have carefully been made according to the paragraph “Electrical connections.”
Check that all switches are open (except for the QN switch, locked in the closed position).
- **Closing the external UPS battery line switch/fuses**
After having checked proper connection polarity, close the external UPS battery line switch/fuses

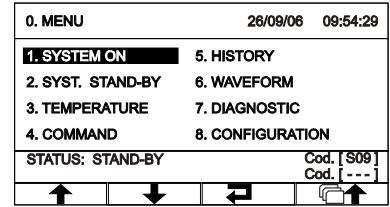


Attention: any connection made not in compliance with instructions stated in paragraph “Electrical connections” may have damaged the battery fuses and other protections; in this case, call for assistance to avoid further damage to the UPS.

- **UPS Power**
Close protections upstream to the UPS.
- **Closing the SWMB Manual bypass switch**
Close the SWMB manual bypass switch and check that output voltage is present.
Re-open the SWMB switch.
- **Closing input switches**
Close the SWIN and SWBYP input switches (if present).



- Wait a few seconds after SWIN closing. Check that the display switches on and that the UPS is set to "STAND-BY" mode.



Follow the instructions below if a message indicating an erred phase cycle direction appears on the display:

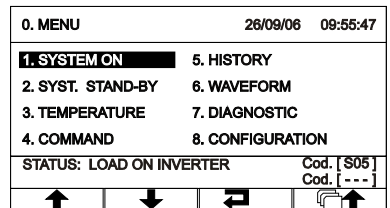
- check if the error code corresponds to the input or the bypass (only for separate bypass models)
- open all switches and input and output
- wait for the display to switch off
- open the external UPS battery line switches/fuses
- open all protections upstream to the UPS
- remove the terminal cover protective panel
- correct the position of cables relative to the signalled terminal board so that they follow phase cycle direction
- re-close the terminal cover protective panel
- repeat the preliminary operations contained on the previous page

- Refer to "Graphic display" and "Display menu" paragraphs for control panel management

➤ **Setting the nominal battery capacity**

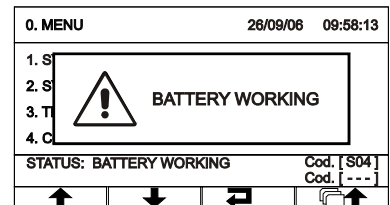
ATTENTION: you must configure the UPS to set the correct values of total nominal capacity of the battery. This operation must be performed by means of the configuration software reserved for Service personnel only.

- From the main menu, press \leftarrow to enter into the start menu. When asked to confirm, select "YES", press \leftarrow to confirm and wait a few seconds. Verify that the UPS is set to status with the inverter-powered load.

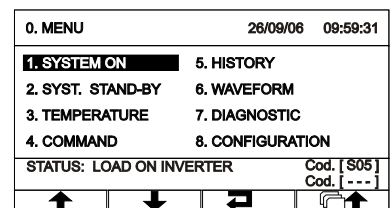


➤ **Closing the output switch SWOUT**

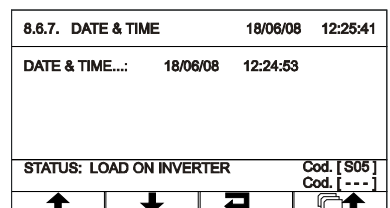
- Open the input switch (SWIN) and wait a few seconds. Verify that the UPS is set to battery operation and that the load is still being properly powered. You should hear a beep every 7 sec.



- Close the input switch (SWIN) and wait a few seconds. Verify that the UPS is no longer in battery operation and that the load is being properly powered from the inverter.



- To set the Date and Hour, access menu 8.6.7 (see "Display menu") from the main menu. Use the arrow keys (\uparrow / \downarrow) to set the desired value and, finally, press the confirm key (\leftarrow) to move to the next field. To save the new settings, return to the previous menu by pressing the \leftarrow key.



SWITCHING ON FROM THE MAINS

- Close the SWIN and SWBYP input switches (if present) and leave the SWMB manual bypass switch open. After a few seconds, the UPS will switch on and the "Stand-by / alarm" LED will flash: the UPS is now in stand-by status.
- Press **↵** to access the start menu. When asked to confirm, select "YES" and press **↵** again to confirm. All the LEDs around the display will light up for about 1 sec. and a beep will be emitted. The start sequence is completed when the UPS is set to status with the inverter-powered load.

SWITCHING ON FROM THE BATTERY

- Ensure that the external UPS battery line switch/fuses are closed
- Keep the "Cold Start" (located behind the door) key pressed for about 5 sec. The UPS will switch on and the display will turn on.
- Press **↵** to access the start menu. When asked to confirm, select "YES" and press **↵** again to confirm. All the LEDs around the display will light up for about 1 sec. and the buzzer will begin to emit a beep every 7 sec. The start sequence is completed when the UPS is set to battery operation status.

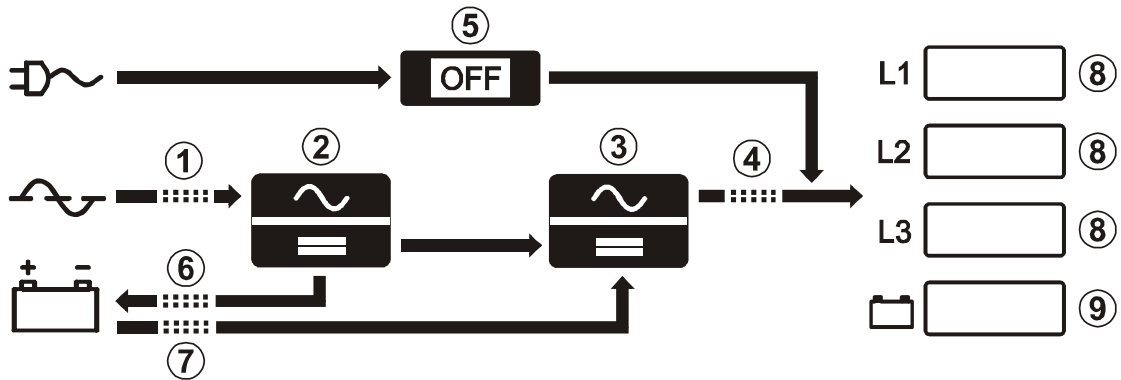
Note: if the sequence described above is not performed within 1 min., the UPS will shut itself off to avoid unnecessary running down the battery

SHUTDOWN

From the main menu, select the item "SHUTDOWN" and press **↵** to access the sub-menu. Then select the "YES - CONFIRM" option and press **↵**. The UPS will be set to stand-by status and the load will no longer be powered. To completely switch off the UPS, open the SWIN and SWBYP input switches (if present), wait a few seconds while the display turns off and, finally, open the external UPS battery line switch/fuses.




GRAPHIC DISPLAY

At the centre of the control panel is a wide graphic display for a constant detailed, real-time overview of UPS status. The first page is a schematic view of UPS operating status:





- | | |
|---------------------------|------------------------|
| ① Input Line | ⑥ Battery Charger Line |
| ② PFC Converter | ⑦ Battery Line |
| ③ Inverter | ⑧ % Load |
| ④ Inverter Output Line | ⑨ % Battery Charge |
| ⑤ Automatic Static Bypass | |

The diagram shows the status of the three power logical modules (PFC Converter, Inverter, Automatic Static Bypass). Each module can take on one of the following status types:

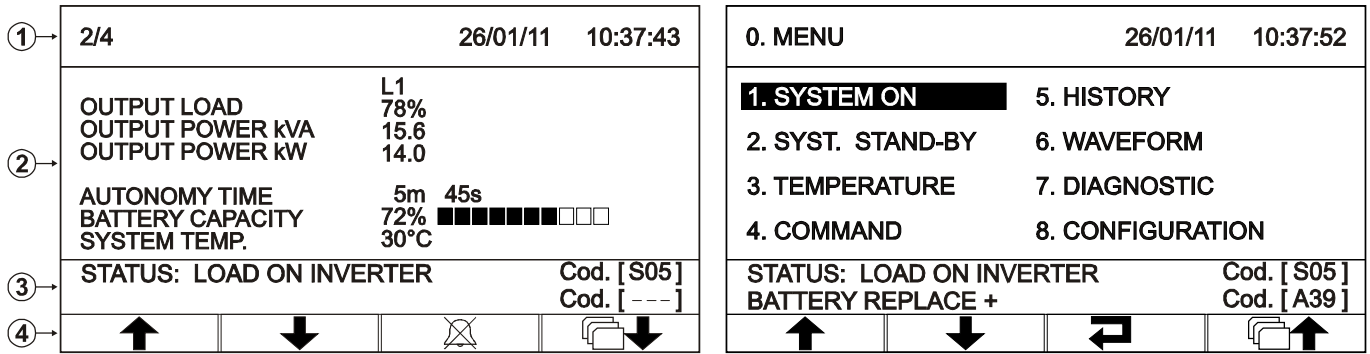
- | | |
|---|------------------------------------|
|  | Module Off |
|  | Module on in normal operating mode |
|  | Module alarm or block |

The following symbols show the power flow to and from the batteries (uncharged/charged) and the status of input and inverter contacts:

- | | |
|---|------------------------------------|
|  | Module Off |
|  | Module on in normal operating mode |

In addition, the user can switch the UPS on/Off directly from the control panel, consult network, output, battery measurements, etc.⁽¹⁾ and make the main machine settings.






The display is sub-divided into four main zones, each with its own specific role.



Graphic display sample screens
(screens for demonstration purposes; situations depicted may differ from reality)

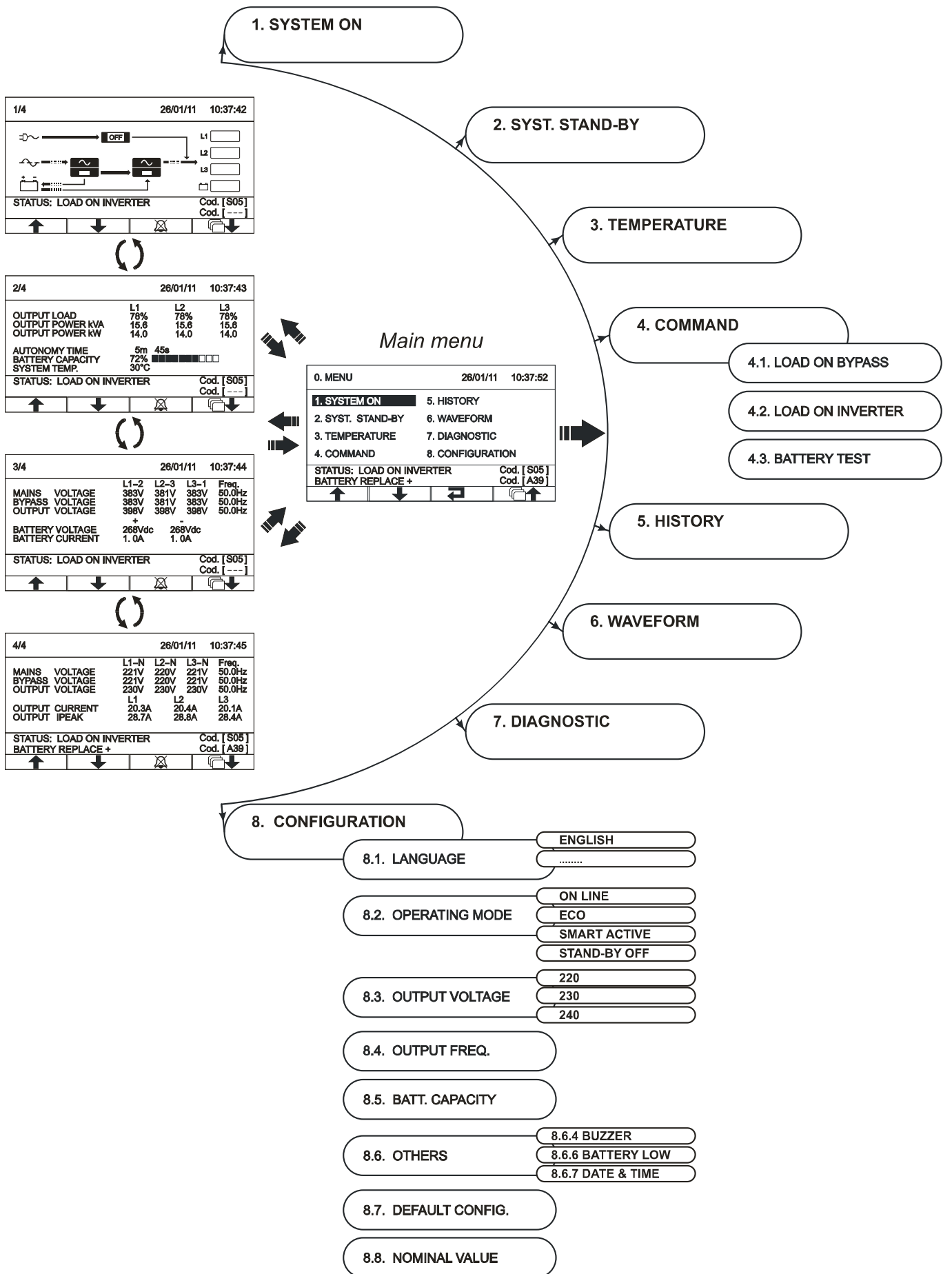
- 1 GENERAL INFORMATION** Part of the display where the set date and hour are permanently shown and, depending on the screen, the page number or title of the menu that is active in that moment.
- 2 DATA VIEWING / MENU NAVIGATION** Main part of the display reserved for viewing of UPS measurements (constantly updated in real time) as well as to the consultation of various menus that can be selected by the user by means of the related function keys. Once the desired menu has been selected, this part of the display will show one or more pages containing all data relative to the selected menu.
- 3 UPS STATUS / ERRORS - FAULTS** UPS operation status display area. The first row is always active and constantly displays UPS status in real time. The second is activated only in the presence of a UPS error and/or fault and shows the type of detected error/fault. A code corresponding to the event in progress is shown to the right of each row.
- 4 KEYS FUNCTION** Area divided into four boxes, each relative to the underlying function key. Depending on the menu that is active in that moment, the display shows the function of the corresponding key in the related box.

Key symbols

-  To enter into the main menu
-  To return to the previous menu or display
-  To scroll the various selectable items inside a menu or to pass from one page to another during data display
-  To confirm selection
-  To temporarily silence the buzzer (keep press for at least 0.5 sec.).
To cancel a programmed start-up/shutdown(keep press for at least 2 sec.).

⁽¹⁾ The accuracy of the measurements is: 1% for voltage measurements, 3% for current measurements, 0.1% for frequency measurements. The indication of remaining battery time is an ESTIMATE, and is not to be considered an instrument of absolute measurement.

DISPLAY MENU



OPERATING MODE

The mode that ensures the most load protection is the ON LINE mode, where power for the load undergoes a couple conversion and is reconstructed at output in a perfectly sinusoidal way, with frequency and voltage fixed by the precise digital control of the DSP independently from the input (V.F.I.). *

It is possible to select the following modes next to the traditional double conversion ON LINE operating mode:

- ECO (LINE INTERACTIVE)
- SMART (SMART ACTIVE)
- STBYOFF (STAND-BY OFF)

In order to optimise performance, the load is normally powered by the bypass in ECO mode (any disturbances presented on the mains can have repercussions on the load). In the case of no mains or simply output from expected tolerances, the UPS will transfer to normal double conversation ON LINE operation. Approximately 5 minutes after the mains tolerances are restored, the load is automatically switched over to bypass.

In the event that the user is not able to decide which operating mode is best for use (between ON LINE and ECO), he can entrust the choice to SMART ACTIVE mode. Based on statistics detected regarding power mains quality, the UPS decides on its own which mode to configure.

Finally, in STAND-BY OFF mode, operation is configured as back-up:

in the presence of mains, the load is not powered, during a black-out, the load is powered by an inverter by means of batteries, to then be switched off again upon mains return. Intervention time is less than 0.5 sec.

* Value rms of output voltage is fixed by the precise control of the DSP independently from input voltage, while the frequency of output voltage is synchronized (within a tolerance to be set by the user) with that of the input for bypass use. Outside of this tolerance, the UPS desynchronizes, bringing itself to the nominal frequency and bypass can no longer be used (free running mode).

MANUAL BYPASS (SWMB)



ATTENTION: Contact a service centre should any malfunctions be detected. UPS maintenance can only be performed by skilled personnel who have been trained by the manufacturer.



ATTENTION: dangerous voltages even with the input, bypass, output and battery open switches can be present inside equipment.

Removal of UPS closing panels by unqualified personnel is dangerous and can cause harm to the operator, equipment and utilities connected to it.

Operations to be performed in order for setting the UPS in "Manual bypass" status without interrupting power to the load:

- Attention: if the UPS is in battery operation, manual bypass insertion may cut off power to the load.
Close the SWMB manual bypass switch located behind the door: in this way, the input is short-circuited with the output.
- Open the SWIN input, SWBYP bypass (if present) and SWOUT output switches. Open the external UPS battery line switch/fuses. The control panel will switch off after a few seconds.
In this operating mode, any disturbance or blackouts on the UPS power line will have repercussions on the powered equipment (the UPS is no longer active and the load is connected directly to the mains). **In addition, the auxiliary "EnergyShare" (if present) socket will no longer be powered (see paragraph "Auxiliary sockets (optional)").**

Operations to be performed to start up the UPS in "Manual bypass" status without cutting off power to the load: (to be performed only when no faults or malfunctions have been detected):

- Close the SWIN input, SWBYP bypass (if present) and SWOUT output and the external UPS battery line switches. The control panel will reactivate. Restart the UPS from the "SYSTEM ON" menu. Wait for the sequence to be completed.
- Open the SWMB manual bypass switch: the UPS will restart normal operation.

REDUNDANT AUXILIARY POWER ADAPTER FOR AUTOMATIC BYPASS

The UPS is equipped with a redundant auxiliary power adapter which permits operation on the automatic bypass even in the event of main auxiliary power faults. In the event of a UPS fault, which also can cause breakage of the main auxiliary power, the load remains powered by means of the automatic bypass.

ATTENTION: the multiprocessor board and control panel are not powered in this mode; therefore, the LEDs and displays are off.



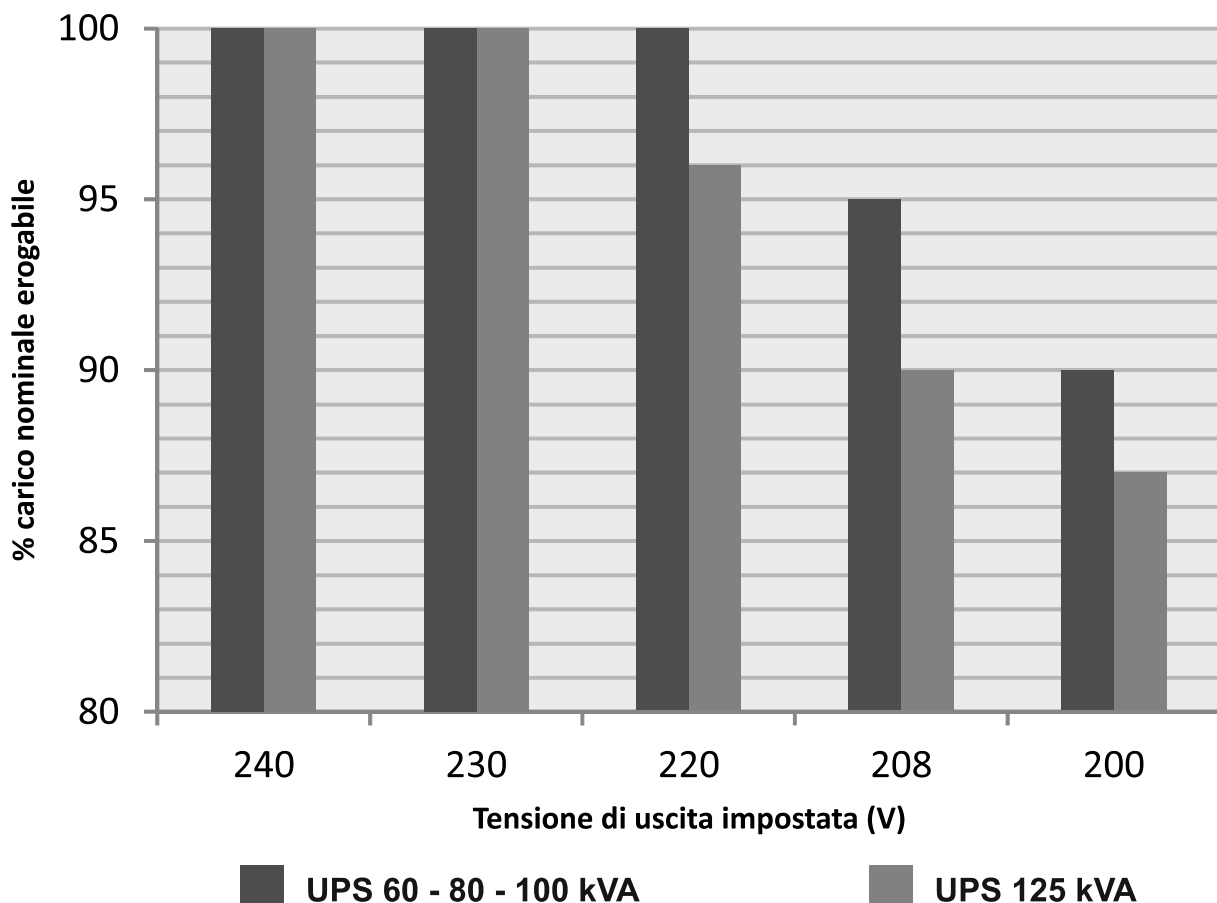
In this emergency condition, any disturbances present on the input line have repercussions on the load.

POWER WALK-IN

The UPS is equipped with a Power Walk-In mode which can be activated and configured via configuration software. When this mode is enabled, once the mains power is restored (after a period of autonomy), the UPS begins absorbing from it again progressively so as not to threaten (due to the peak) for any generator group that may be installed upstream. The duration of the transition can be set from 0 to 125 seconds. The default value is 10 seconds (when this function is active). During the transition, the power required is drawn partly from the batteries and partly from the mains while maintaining sinusoidal absorption. The battery charger is switched back on only after the transition is complete.

DERATING OF POWER FOR 200/208V NEUTRAL-PHASE LOADS

In the event in which output voltage is set at 200V or 208V NEUTRAL-PHASE, the maximum power that can be supplied by the UPS undergoes derating with respect to the nominal power, as demonstrated in the following graph:



UPS CONFIGURATION

Configurations which can be modified by the user from the control panel are listed in the table below.

FUNCTION	DESCRIPTION	DEFAULT	POSSIBLE CONFIGURATIONS
Language*	Selects mimic panel language language	English	<ul style="list-style-type: none"> • English • Italian • German • French • Spanish • Polish • Russian • Chinese
Output voltage	Selects the rated output voltage (Phase - Neutral)	230V	<ul style="list-style-type: none"> • 220V • 230V • 240V
Buzzer	Selects the audible alarm operating mode	Reduced	<ul style="list-style-type: none"> • Normal • Reduced: does not sound due to the momentary intervention of the bypass
Operating mode**	Selects one of five different operating modes	ON LINE	<ul style="list-style-type: none"> • ON LINE • ECO • SMART ACTIVE • STAND-BY OFF
Battery low **	Estimated autonomy time remaining for "battery low" warning	3 min.	<ul style="list-style-type: none"> • 1 ÷ 7 @1 min step
Date and time**	UPS internal watch setup		

* Press keys F1 and F4 simultaneously for $t > 2$ sec. and English will automatically be reset.

** Function modification can be blocked by means of the configuration software.

Configurations which can be modified by means of configuration software available at service centres are listed in the following table.

FUNCTION	DESCRIPTION	DEFAULT
Operating mode	Selects one of five different operating modes	ON LINE
Output voltage	Selects the rated output voltage (Phase - Neutral)	230V
Output nominal frequency	Selects the rated output frequency	50Hz
Autorestart	Waiting time for automatic power-on after the return of mains voltage	5 sec.
Auto power off	Automatic UPS power-off in battery operation mode if the charge is lower than 5%	Disabled
Buzzer Reduced	Selects the audible alarm operating mode	Reduced
EnergyShare off	Selects the auxiliary socket operating mode	Always connected
Timer	Programmed UPS power on/off (daily)	Disabled
Autonomy limitation	Maximum battery operation time	Disabled
Maximum load	Selects the user overload limit	Disabled

FUNCTION	DESCRIPTION	DEFAULT
Bypass Synchronization speed	Selects the synchronisation speed of the inverter to the bypass line	1 Hz/sec
External synchronization	Selects the source of synchronisation for the inverter output	From bypass line
External temperature	Activates reading of the external temperature probe	Disabled
Bypass mode	Selects the mode of use of the bypass line	Enabled / High sensitivity
Bypass active in stand-by	Load supply from bypass with UPS in stand-by	Disabled (load NOT supplied)
Bypass frequency tolerance	Selects the accepted range for the input frequency for switching to the bypass and for the synchronisation of the output	± 5%
Bypass min.-max. threshold	Selects the accepted voltage range for switching to the bypass	Low: 180V High: 264V
Eco mode sensibility	Selects the intervention sensibility during operation in ECO mode	Normal
Eco mode min.-max. threshold	Selects the accepted voltage range for operation in ECO mode	Low: 200V High: 253V
UPS without battery	Operating mode without batteries (for converters or voltage stabilizers)	Operating with Batteries
Battery low time	Estimated autonomy time remaining for “battery low” warning	3 min.
Automatic battery test	Interval of time for the automatic battery test	40 ore
Parallel common battery	Common Battery for parallel UPS systems	Disabled
Internal battery capacity	Nominal Battery capacity for internal batteries	Change according with UPS model
External battery capacity	Nominal Battery capacity for external batteries	7Ah for UPS without internal batteries; 0Ah all other cases
Battery charging algorithm	Algorithm and Battery recharging threshold	Two levels
Battery recharging current	Recharging current compare to battery nominal capacity	12%

COMMUNICATION PORTS

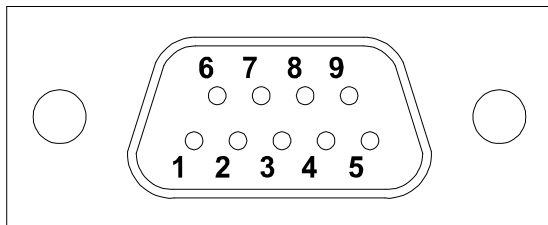
The following communication ports are present on the upper part of the UPS behind the door (see "Communications area view"):

- Serial port, available with RS232 and USB connectors.
NOTE: use of one connector automatically excludes the other
- Expansion slot for additional COMMUNICATION SLOT communication boards
- AS400 port

It is also possible to install an optional MultiCOM 382 contact board (4 programmable contacts, 250V AC, 3A) on the rear of the UPS

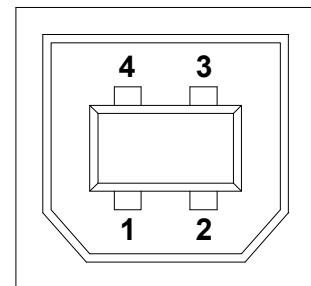
RS232 AND USB CONNECTORS

RS232 CONNECTOR



PIN #	NAME	TYPE	SIGNALS
1		IN	
2	TX	OUT	TX serial line
3	RX	IN	RX serial line
4			
5	GND	POWER	
6		OUT	
7			
8	+15V	POWER	Isolated power 15V±5% 80mA max
9	WKATX	OUT	ATX power adapter activator

USB CONNECTOR

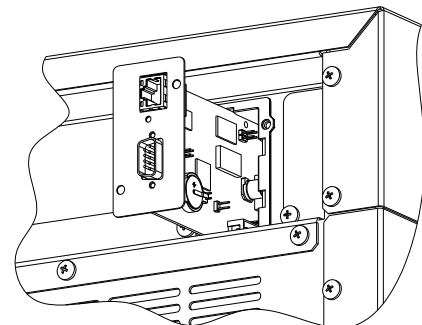


PIN #	SIGNALS
1	VBUS
2	D-
3	D+
4	GND

COMMUNICATION SLOT

The UPS is supplied with two expansion slots for optional communication cards that allow device dialogue using the main communication standards (see "Communications area view").
Some examples:

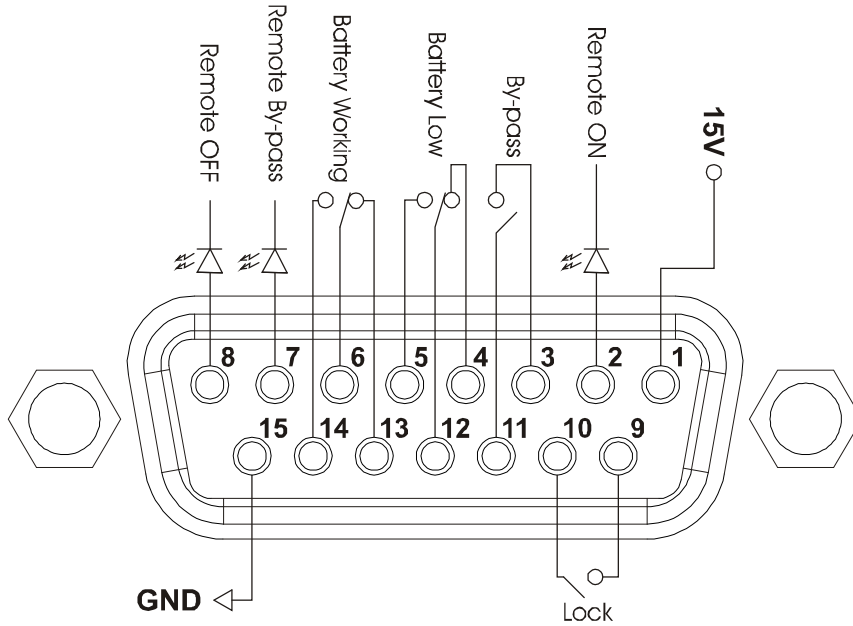
- Second RS232 port
- Serial duplicator
- Ethernet network card with TCP/IP, HTTP and SNMP protocols
- RS232 + RS485 ports with JBUS / MODBUS protocol



Refer to the website for further information regarding available accessories

AS400 PORT

AS400 PORT



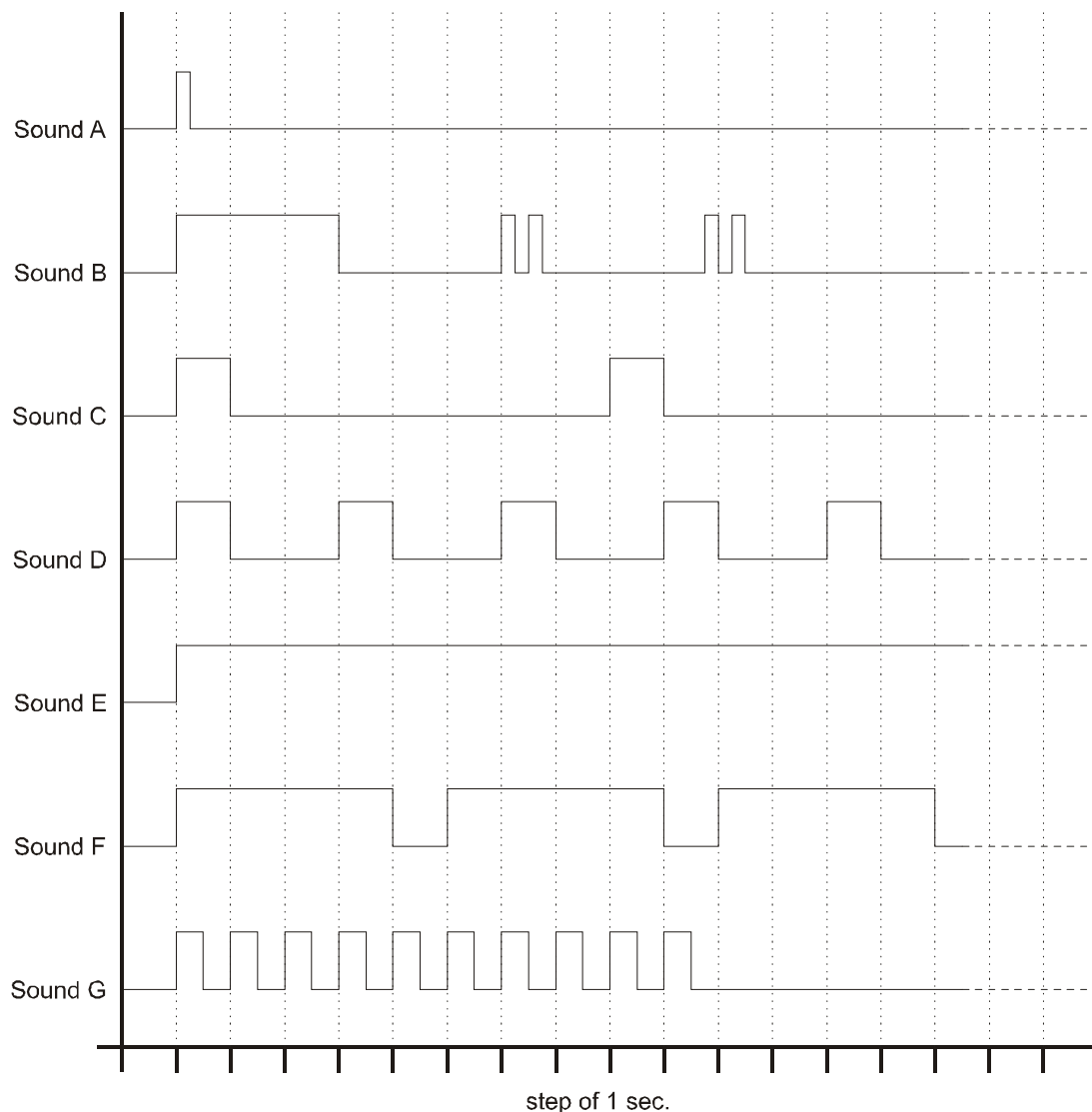
PIN #	NAME	TYPE	FUNCTION
1	15V	POWER	Isolated auxiliary power +15V±5% 80mA max
15	GND	POWER	Mass to which isolated power supplies (15V) and remote controls (Remote ON, Remote BYPASS, Remote OFF) are referred
2	REMOTE ON	INPUT #1	Connect pin 2 with pin 15 for at least 3 seconds to switch on the UPS
8	REMOTE OFF	INPUT #2	Connect pin 8 to pin 15 and the UPS will immediately switch off
7	REMOTE BYPASS	INPUT #3	Connect pin 7 to pin 15 and power will transfer from the inverter to the bypass. As long as the UPS is connected, bypass operation will remain, even if the input mains cut off. If the jumper is removed in the presence of power, the UPS will begin operation via the inverter. If the jumper is removed without power, the UPS will begin operation via batteries
4,5,12	BATTERY LOW	OUTPUT #1	Signals that batteries are low when contact 5/12 is closed ⁽¹⁾
6,13,14	BATTERY WORKING	OUTPUT #2	Signals that the UPS is operating via batteries when contact 6/14 is closed ⁽¹⁾
9,10	LOCK	OUTPUT #3	Signals that the UPS is locked when the contact is closed ⁽¹⁾
3,11	BYPASS	OUTPUT #4	Signals that load power is passed through the bypass when the contact is closed ⁽¹⁾

NOTE: The figure shows contacts present inside the UPS, able to carry a max current of 0.5A at 42Vdc. The position of the contacts indicated in the figure is without an alarm or signal present.

⁽¹⁾ Output can be programmed by means of special configuration software. The function shown is the default (factory setting).

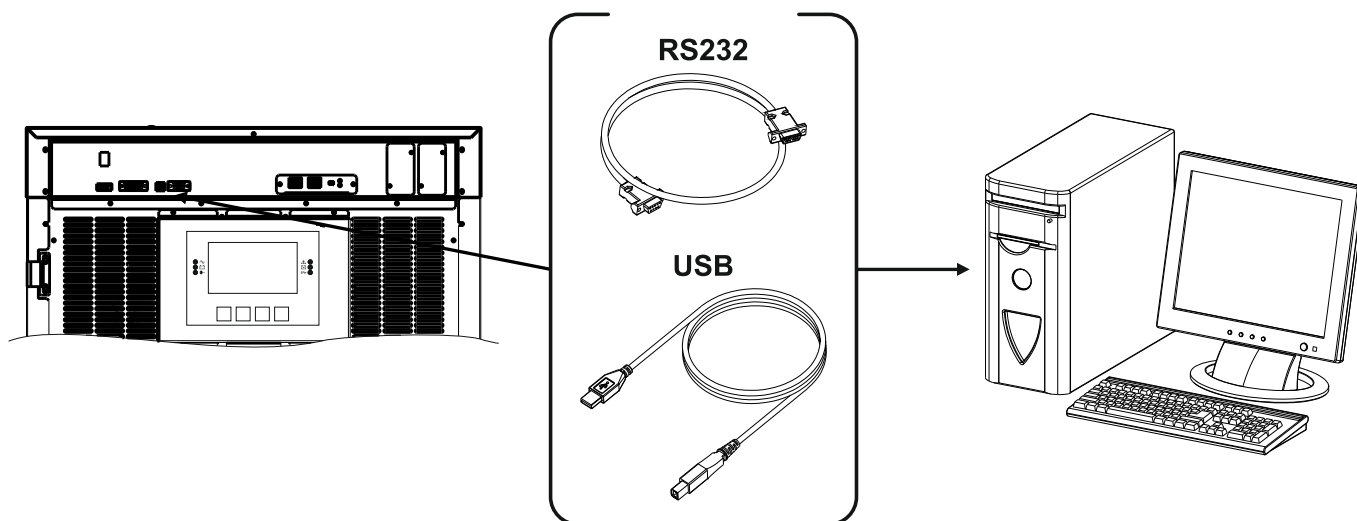
ACOUSTIC SIGNAL (BUZZER)

UPS status and faults are signalled via a buzzer which emits a modulated sound depending on different UPS operating conditions. The different types of sounds are described below:



- Sound A: This signal is emitted when the UPS is switched on or off using the appropriate buttons. A single beep confirms ON, battery test activation, the cancellation of programmed shutdown.
- Sound B: This signal is emitted when the UPS switches to bypass to compensate for current surges due to the insertion of a distorted current.
- Sound C: This signal is emitted when the UPS switches to battery operation before No Battery is signalled (sound D). It is possible to silence signals (see "Graphic display" paragraph).
- Sound D: This signal is emitted when battery operation reaches No Battery alarm threshold. It is possible to silence signals (see "Graphic display" paragraph).
- Sound E: This signal is emitted when an alarm or lock is detected.
- Sound F: This signal is emitted when a fault is detected: battery overvoltage.
- Sound G: This type of signal is emitted when the battery test fails. The buzzer beeps ten times. This alarm signal is emitted while the "replace batteries" LED is on.

SOFTWARE



MONITORING AND CONTROL SOFTWARE

PowerShield³ software guarantees effective, intuitive UPS management, displaying all the most essential information such as input voltage, applied load and battery capacity. It is also able to perform shutdown operations and send e-mails, text messages and network messages automatically when certain events, selected by the user, occur.

Notes for installation:

- Download **UPSmon** software from www.ups-tech.net.com, selecting the desired operating system.
- Connect the UPS RS232 communication port to a PC COM communication port by means of the supplied serial cable* or connect the UPS USB port to a PC USB port via a standard USB cable*.
- Follow the installation program instructions.

For further information regarding installation and user, consult the [software manual](#) which can be downloaded at www.ups-tech.net.com.

CONFIGURATION SOFTWARE

It is possible to access the most important UPS parameter configuration by means of special software. For a list of possible configurations, refer to paragraph **UPS configuration**.

* It is advisable to use a cable with length max. 3 metres

TROUBLESHOOTING

Irregular UPS operation is most likely not an indication of a fault but due to simple problems or distraction. It is therefore advisable to consult the table below carefully as it summarises information which is useful for solving the most common problems.



ATTENTION: the table below often cites use of **MANUAL BYPASS**. Please remember that, before resetting proper UPS operation, it is necessary to verify that the UPS is **not in STAND-BY**. If it is, switch on the UPS by accessing the "SYSTEM ON" menu and wait for the start-up sequence to be completed before removing manual bypass. For further information, **carefully read the sequence described in paragraph "Manual bypass (SWMB)"**.

NOTE: For the exact meaning of the codes mentioned in the table, refer to paragraph "ALARM CODES"

PROBLEM	POSSIBLE CAUSE	SOLUTION
IN THE PRESENCE OF MAINS POWER, THE UPS DOES NOT GO INTO STAND-BY (THE RED LOCK/STAND-BY LED DOES NOT FLASH, NO BEEP IS EMITTED AND THE DISPLAY DOES NOT SWITCH ON)	NO CONNECTION TO INPUT TERMINALS	Connect the mains to the terminals as indicated in the Installation paragraph
	NO CONNECTION TO THE NEUTRAL	The UPS cannot operate without neutral connection. ATTENTION: Failure to make this connection can damage the UPS and/or the load. Connect the mains to the terminals as indicated in the Installation paragraph.
	THE SWITCH BEHIND THE DOOR (SWIN) IS OPEN	Close the switch.
	NO MAINS VOLTAGE (BLACKOUT)	Verify electrical main voltage presence. If necessary, switch on via batteries to power the load.
	UPSTREAM PROTECTION INTERVENTION	Reset protection. <u>Attention:</u> check that there is no output overload or short to the UPS.
NO LOAD VOLTAGE ARRIVING	NO CONNECTION TO OUTPUT TERMINALS	Connect load to terminals
	THE SWITCH BEHIND THE DOOR (SWOUT) IS OPEN	Close the switch.
	THE UPS IS IN STAND-BY MODE	Perform start-up sequence
	STAND-BY OFF MODE IS SELECTED	It is necessary to change mode. In reality, the STAND-BY OFF (emergency power supply) mode only powers loads in the event of a blackout.
	UPS MALFUNCTION AND AUTOMATIC BYPASS NOT WORKING	Insert manual bypass (SWMB) and contact the nearest service centre
THE UPS IS OPERATING FROM THE BATTERY DESPITE THE PRESENCE OF MAINS VOLTAGE	UPSTREAM PROTECTION INTERVENTION	Reset protection. ATTENTION: Check that there is no output overload or short to the UPS.
	THE INPUT VOLTAGE IS OUTSIDE THE PERMITTED TOLERANCE RANGE FOR MAINS OPERATION	Problem with the mains. Wait until the input mains voltage returns within the tolerance range. The UPS will automatically return to mains operation.

PROBLEM	POSSIBLE CAUSE	SOLUTION
THE DISPLAY SHOWS C01	NO JUMPER ON R.E.P.O. CONNECTOR (SEE "COMMUNICATIONS AREA VIEW") OR JUMPER NOT INSERTED PROPERLY	Connect or properly insert jumper. If present, verify that the optional emergency contact complies with information detailed in the R.E.P.O. paragraph
THE DISPLAY SHOWS C05	MANUAL BYPASS SWITCH (SWMB) CLOSED	If the switch (SWMB) located behind the door was not closed intentionally, open it
	NO JUMPER ON TERMINALS FOR REMOTE MAINTENANCE BYPASS (A3-A4, "UPS CONNECTIONS VIEW")	Insert the jumper or, if an additional auxiliary contact is present, follow directions described in paragraph "Remote Maintenance Bypass"
THE DISPLAY SHOWS ONE OR MORE OF THE FOLLOWING CODES: A30, A32, A33, A34 THE UPS WILL NOT START UP	AMBIENT TEMPERATURE < 0°C	Heat up the room, wait for dissipater temperature to exceed 0°C and start up the UPS
	TEMPERATURE SENSOR MALFUNCTION ON DISSIPATOR	Activate manual bypass (SWMB), switch off the UPS, re-start the UPS and exclude manual bypass. Call the nearest service centre if this problem persists.
THE DISPLAY SHOWS ONE OR MORE OF THE FOLLOWING CODES: F09, F10	UPS INPUT STAGE MALFUNCTION	Activate manual bypass (SWMB), switch off and re-start the UPS. Exclude manual bypass Contact the nearest service centre if this problem persists
	PHASE 1 PRESENTS VOLTAGE MUCH LOWER THAN THE OTHER TWO PHASES.	Open the SWIN, switch on batteries, wait for sequence completion and close the SWIN
THE DISPLAY SHOWS ONE OR MORE OF THE FOLLOWING CODES: F11, F14, F15, F16, F17, L06, L07, L08, L09, L14, L15, L16, L17, L18, L19, L20, L21, L22	INSERTION OF ABNORMAL LOADS	Remove load. Insert manual bypass (SWMB), switch off and re-start the UPS. Exclude manual bypass Call the nearest service centre if this problem persists.
	UPS INPUT OR OUTPUT STAGE MALFUNCTION	Activate manual bypass (SWMB), switch off and re-start the UPS. Exclude manual bypass Contact the nearest service centre if this problem persists
THE DISPLAY SHOWS ONE OR MORE OF THE FOLLOWING CODES: F03, F04, F05, A08, A09, A10	NO CONNECTION ON ONE OR MORE PHASES	Verify terminal connections
	FUSES BROKEN INSIDE PROTECTIONS ON PHASES OR INPUT CONTACTOR	Call the nearest service centre
THE DISPLAY SHOWS ONE OR MORE OF THE FOLLOWING CODES: F42, F43, F44, L42, L43, L44	FUSES BROKEN INSIDE PROTECTIONS ON BATTERIES	Call the nearest service centre

PROBLEM	POSSIBLE CAUSE	SOLUTION
<p>THE DISPLAY SHOWS ONE OR MORE OF THE FOLLOWING CODES: A13, A14, A15</p>	<p>BYPASS LINE UPSTREAM PROTECTION OPEN (WITH SEPARATE BYPASS ONLY)</p>	<p>Reset upstream protection. ATTENTION: check that there is no output overload or short circuit to the UPS.</p>
	<p>BYPASS SWITCH OPEN (SWBYP WITH SEPARATE BYPASS ONLY)</p>	<p>Close switch located behind the door.</p>
<p>THE DISPLAY SHOWS ONE OR MORE OF THE FOLLOWING CODES: F19, F20</p>	<p>BATTERY CHARGER MALFUNCTION</p>	<p>Insert manual bypass (SWMB), completely switch off the UPS, open the switch/fuses on the external UPS battery line. Restart the UPS and contact the nearest service centre if this problem persists.</p>
<p>THE DISPLAY SHOWS ONE OR MORE OF THE FOLLOWING CODES: A26, A27</p>	<p>BATTERY FUSES INTERRUPTED OR SWITCHES/FUSES OPEN</p>	<p>Replace fuses or close the external UPS battery line switch/fuses. ATTENTION: if necessary, replace fuses with other of the same type (see "Battery line")</p>
<p>THE DISPLAY SHOWS CODE S07</p>	<p>THE BATTERIES ARE FLAT; THE UPS IS WAITING FOR THE BATTERY VOLTAGE TO EXCEED THE SET THRESHOLD</p>	<p>Wait until the batteries have recharged or force power-on manually via the "ON" menu.</p>
<p>THE DISPLAY SHOWS ONE OR MORE OF THE FOLLOWING CODES: F06, F07, F08</p>	<p>INPUT CONTACTOR BLOCKED</p>	<p>Activate manual bypass (SWMB), switch off the UPS, <u>open the SWIN</u> and contact the nearest service centre (Attention: once the SWIN is open, it will no longer be possible to close it again before Service intervenes).</p>
<p>THE DISPLAY SHOWS ONE OR MORE OF THE FOLLOWING CODES: L01, L10, L38, L39, L40, L41</p>	<p>MALFUNCTION:</p> <ul style="list-style-type: none"> ▪ OF THE TEMPERATURE SENSOR OR UPS COOLING SYSTEM ▪ MAIN AUXILIARY POWER ▪ STATIC BYPASS SWITCH 	<p>Activate manual bypass (SWMB), switch off and re-start the UPS. Exclude manual bypass Contact the nearest service centre if this problem persists</p>
<p>THE DISPLAY SHOWS ONE OR MORE OF THE FOLLOWING CODES: A22, A23, A24, F23, L23, L24, L25</p>	<p>THE LOAD APPLIED TO THE UPS IS TOO HIGH</p>	<p>Reduce the load to within the threshold of 100% (or user threshold in the case of code A22,A23,A24).</p>
<p>THE DISPLAY SHOWS ONE OR MORE OF THE FOLLOWING CODES: L26, L27, L28</p>	<p>SHORT-CIRCUIT IN OUTPUT</p>	<p>Switch off the UPS. Disconnect all utilities related to the short-circuited phase. Switch the UPS back on. Reconnect utilities once the fault has been identified.</p>

PROBLEM	POSSIBLE CAUSE	SOLUTION
THE DISPLAY SHOWS ONE OR MORE OF THE FOLLOWING CODES: A39, A40 AND THE RED "REPLACE BATTERIES" LED IS ON	BATTERIES HAVE NOT PASSED THEIR PERIODIC EFFICIENCY TEST	It is advisable to replace UPS batteries since they are no longer able to maintain load for a sufficient autonomy. Attention: Battery replacement must be performed by qualified personnel
THE DISPLAY SHOWS ONE OR MORE OF THE FOLLOWING CODES: F34, F35, F36, L34, L35, L36	<ul style="list-style-type: none"> ▪ AMBIENT TEMPERATURE EXCEEDING 40°C ▪ SOURCES OF HEAT NEAR THE UPS ▪ VENTILATION SLITS OBSTRUCTED OR TOO CLOSE TO WALLS 	Activate manual bypass (SWMB) without switching off the UPS. In this way, the fans can cool the dissipator more quickly. Remove the cause of over-temperature and wait for dissipator temperature to lower. Exclude manual bypass.
	TEMPERATURE SENSOR OR UPS COOLING SYSTEM MALFUNCTION	Insert manual bypass (SWMB) without switching off the UPS so that fans can cool the dissipator more quickly. Wait for dissipator temperature to lower. Switch off and then re-start the UPS. Exclude manual bypass. Contact the nearest service centre if this problem persists
THE DISPLAY SHOWS ONE OR MORE OF THE FOLLOWING CODES: F37, L37	<ul style="list-style-type: none"> ▪ AMBIENT TEMPERATURE EXCEEDING 40°C ▪ SOURCES OF HEAT NEAR THE UPS ▪ VENTILATION SLITS OBSTRUCTED OR TOO CLOSE TO WALLS ▪ TEMPERATURE SENSOR OR BATTERY CHARGER COOLING SYSTEM MALFUNCTION 	Remove the cause of over-temperature. Insert manual bypass (SWMB) without switching off the UPS and wait for battery charger temperature to lower. Exclude manual bypass. Contact the nearest service centre if this problem persists
THE DISPLAY SHOWS ONE OR MORE OF THE FOLLOWING CODES: L11, L12, L13	STATIC BYPASS BREAKAGE OR MALFUNCTION	Activate manual bypass (SWMB). Switch off the UPS, wait one minute and then re-start the UPS. Exclude manual bypass. Contact the nearest service centre if this problem persists
THE DISPLAY IS BLANK OR GIVES INCORRECT INFORMATION	THE DISPLAY IS HAVING POWER PROBLEMS	Close Manual Bypass (SWMB) keeping closed INPUT and OUTPUT switches. Open input switch (SWIN and SWBYP) and wait until UPS is completely turned OFF. Turn ON SWIN and SWBYP again and verify display regular operation. Exclude the maintenance bypass. If the fault persists, contact the nearest technical support centre.
THE DISPLAY IS OFF, FANS ARE OFF BUT THE LOAD IS POWERED	AUXILIARY POWER MALFUNCTION. THE UPS IS IN BYPASS SUPPORTED BY A REDUNDANT POWER ADAPTER.	Activate manual bypass (SWMB). Switch off the UPS, wait one minute and then re-start the UPS. If the display does not switch back on or the sequence fails, contact the nearest service centre leaving the UPS in manual bypass.

STATUS / ALARM CODES

Using a sophisticated self-diagnosis system, the UPS is able to check and signal its own status and any anomalies or faults which may occur during normal operation. If there is a problem, the UPS signals the event by showing the code and the type of active alarm on the display.

- **STATUS:** indicates current UPS status.

CODE	DESCRIPTION
S01	Pre-loading in progress
S02	Load not powered (stand-by status)
S03	Start-up phase
S04	Load powered by bypass line
S05	Load powered by inverter
S06	Battery operating mode
S07	Waiting for battery charging
S08	Economy mode on
S09	Ready for start-up
S10	UPS locked – load not powered
S11	UPS locked – load on bypass
S12	BOOST stage or battery charger locked – load not powered
S13	Frequency converter - load powered by inverter

- **COMMAND:** indicates presence of an active command.

CODE	DESCRIPTION
C01	Remote power-off command
C02	Remote load command on bypass
C03	Remote power-on command
C04	Battery test in progress
C05	Manual bypass command
C06	Emergency power-off command
C07	Remote battery charger power-off command
C08	Load command on bypass

- **WARNING:** these messages relate to a special UPS configuration or operation.

CODE	DESCRIPTION
W01	Low battery warning
W02	Programmed shutdown on
W03	Programmed shutdown imminent
W04	Bypass disabled
W05	Synchronization disabled (UPS in Free running)

➤ **ANOMALY:** these are “minor” problems which reduce UPS performance or prevent certain functions from being used.

CODE	DESCRIPTION
A03	Inverter not synchronized
A04	External synchronization failed
A05	Overvoltage on Phase1 input line
A06	Overvoltage on Phase2 input line
A07	Overvoltage on Phase3 input line
A08	Undervoltage on Phase1 input line
A09	Undervoltage on Phase2 input line
A10	Undervoltage on Phase3 input line
A11	Input frequency out of tolerance range
A13	Voltage on Phase1 bypass line out of tolerance range
A14	Voltage on Phase2 bypass line out of tolerance range
A15	Voltage on Phase3 bypass line out of tolerance range
A16	Bypass frequency out of tolerance range
A18	Voltage on bypass line out of tolerance range
A19	Elevated current peak on Phase1 output
A20	Elevated current peak on Phase2 output
A21	Elevated current peak on Phase3 output
A22	Load on Phase1 > set user threshold
A23	Load on Phase2 > set user threshold
A24	Load on Phase3 > set user threshold
A25	Output switch open
A26	Positive battery branch absent or battery fuses open
A27	Negative battery branch absent or battery fuses open
A29	System temperature sensor fault
A30	System temperature < 0°C
A31	System overtemperature
A32	Phase1 dissipator temperature < 0°C
A33	Phase2 dissipator temperature < 0°C
A34	Phase3 dissipator temperature < 0°C
A35	Internal batteries temperature sensor fault
A36	Internal batteries overtemperature
A37	External batteries temperature sensor fault
A38	External batteries overtemperature
A39	Positive batteries branch to be replaced
A40	Negative batteries branch to be replaced
A41	QN switch open
// A47	Different firmware version

// = Parallel Anomaly

- **FAULT:** these are more critical problems than the "Anomaly" faults because, if they persist, they could cause the UPS to lock within a very short time.

CODE	DESCRIPTION
F01	Internal communication error
F02	Incorrect input phase cycle direction
F03	Phase1 input fuse broken or input contactor locked (does not close)
F04	Phase2 input fuse broken or input contactor locked (does not close)
F05	Phase3 input fuse broken or input contactor locked (does not close)
F06	Phase1 input contactor locked (does not open)
F07	Phase2 input contactor locked (does not open)
F08	Phase4 input contactor locked (does not open)
F09	Positive branch capacitor pre-charge failed
F10	Negative branch capacitor pre-charge failed
F11	BOOST stage fault
F12	Incorrect bypass phase cycle direction
F14	Phase1 sinusoid inverter deformed
F15	Phase2 sinusoid inverter deformed
F16	Phase3 sinusoid inverter deformed
F17	Inverter stage fault
F19	Positive battery overvoltage
F20	Negative battery overvoltage
F21	Positive battery undervoltage
F22	Negative battery undervoltage
F23	Output overload
F26	Phase1 output contactor locked (does not open)
F27	Phase2 output contactor locked (does not open)
F28	Phase3 output contactor locked (does not open)
F29	Phase1 output fuse broken or output contactor locked (does not close)
F30	Phase2 output fuse broken or output contactor locked (does not close)
F31	Phase3 output fuse broken or output contactor locked (does not close)
F32	Battery charger stage fault
F33	Battery charger output fuse broken
F34	Dissipator overtemperature
F37	Battery charger overtemperature
F42	BOOST 1 battery fuse broken
F43	BOOST 2 battery fuse broken
F44	BOOST 3 battery fuse broken
// F45	Parallel communication bus open (1 point)
// F46	Parallel bypass request signal fault
// F47	Parallel synchronization signal fault

// = Parallel Fault

- **LOCK:** Indicates an inhibit of the UPS or a component caused by a failure. A lock is normally preceded by an alarm. In the event of a fault and consequential inverter lock, the inverter will switch off and power to the load via the bypass line (this procedure is excluded for locks caused by serious and persistent overloads and for those caused by a short circuit).

CODE	DESCRIPTION
L01	Incorrect auxiliary power supply
L02	Disconnection of one or more internal cables
L03	Phase1 input fuse broken or input contactor locked (does not close)
L04	Phase2 input fuse broken or input contactor locked (does not close)
L05	Phase3 input fuse broken or input contactor locked (does not close)
L06	Positive BOOST stage overvoltage
L07	Negative BOOST stage overvoltage
L08	Positive BOOST stage undervoltage
L09	Negative BOOST stage undervoltage
L10	Static bypass switch fault
L11	L1 bypass output locked
L12	L2 bypass output locked
L13	L3 bypass output locked
L14	Phase1 inverter overvoltage
L15	Phase2 inverter overvoltage
L16	Phase3 inverter overvoltage
L17	Phase1 inverter undervoltage
L18	Phase2 inverter undervoltage
L19	Phase3 inverter undervoltage
L20	Continuous voltage on inverter output or Phase1 sinusoid inverter deformed
L21	Continuous voltage on inverter output or Phase2 sinusoid inverter deformed
L22	Continuous voltage on inverter output or Phase3 sinusoid inverter deformed
L23	Phase1 output overload
L24	Phase2 output overload
L25	Phase3 output overload
L26	Phase1 output short-circuit
L27	Phase2 output short-circuit
L28	Phase3 output short-circuit
L29	Phase1 output fuse broken or output contactor locked (does not close)
// L32	Parallel synchronization error
// L33	Parallel synchronization signal fault
L30	Phase2 output fuse broken or output contactor locked (does not close)
L31	Phase3 output fuse broken or output contactor locked (does not close)
L34	Phase1 dissipator overtemperature
L35	Phase2 dissipator overtemperature
L36	Phase3 dissipator overtemperature
L37	Battery charger overtemperature
L38	Phase1 dissipator temperature sensor fault
L39	Phase2 dissipator temperature sensor fault
L40	Phase3 dissipator temperature sensor fault
L41	Battery charger temperature sensor fault
L42	BOOST 1 battery fuse broken
L43	BOOST 2 battery fuse broken
L44	BOOST 3 battery fuse broken
// L45	Parallel bus separation
// L46	Parallel communication fault
// L47	Parallel board fault
// L48	Remote unit lock

// = Parallel Lock

TECHNICAL DATA

UPS Models	MST 60 NP	MST 80 NP	MST 100 NP	MST 125 NP
INPUT STAGE				
Nominal Voltage	380-400-415 V AC Three-phase with neutral (4 wire)			
Nominal Frequency	50-60Hz			
Maximum input current ⁽¹⁾	96A	125A	155A	211A
Maximum battery current	150A	200A	250A	300A
Input voltage tolerance accepted for no battery intervention (referred to 400V AC)	± 20% @ 100% load -40% +20% @50% load			
Input frequency tolerance accepted for no battery intervention (referred to 50/60Hz)	± 20% 40-72Hz			
Input current Harmonic Distortion	THDi = 2.5% ⁽²⁾			THDi ≤ 2,5% ⁽²⁾
Input power factor	≥ 0.99			
Power Walk In mode	Programmable from 1 to 125 sec. at steps of 1 sec			
OUTPUT STAGE				
Nominal Voltage ⁽³⁾	380/400/415 V AC three-phase with neutral (4 wire)			
Nominal Frequency ⁽⁴⁾	50/60Hz			
Output nominal current	87A	116A	145A	181A
Nominal apparent power in output	60kVA	80kVA	100kVA	125kVA
Nominal active power in output	54kW	72kW	90kW	112.5kW
Output power factor	0.9			
Short-circuit current	1.5 x In for t > 500ms			up to a 2,7 x In
Output voltage precision (referred to output voltage 400V AC)	± 1%			
Static stability ⁽⁵⁾	± 0.5%			
Dynamic stability	± 3% resistive load ⁽⁶⁾			
Output voltage harmonic distortion with linear load and normalized distortion	≤ 1% with linear load ≤ 3% with distorted load	≤ 1% with linear load ≤ 3% with distorted load	≤ 1% with linear load ≤ 3,5% with distorted load	≤ 1% with linear load ≤ 3% with distorted load
Crest factor accepted at nominal load	3:1			
Frequency accuracy in free running mode	0.01%			
Inverter overload (Vin>345V AC)	103% Infinite, 110% 10 min, 125% 1 min			
Bypass Overload	110% Infinite, 125% 60 minutes, 150% 10 minutes			
BATTERY CHARGE STAGE				
Nominal voltage	±240Vdc			
Maximum recharging current ⁽⁷⁾	10A (20A optional)			25A

UPS Models	MST 60 NP	MST 80 NP	MST 100 NP	MST 125 NP
------------	-----------	-----------	------------	------------

MODE AND EFFICIENCY

Operating mode	True on line double conversion Eco mode Smart Active mode Stand By Off (Emergency power supply) Frequency Converter
AC/DC yield in Eco mode	> 99%

OTHER

Noise level with typical load	≤ 63dB(A)
Casing degree of protection	IP20
Ambient temperature ⁽⁸⁾	0 - 40 °C
Colour	RAL 7016

(1) Maximum input current in conditions: nominal load (PF=0.9), 380V input voltage and batteries charging with 10A

(2) @ 100% load & THDv ≤ 1%

(3) To maintain output voltage within the specified accuracy range, recalibration may be necessary after a long period of operation

(4) If network frequency is within ± 5% of the selected value, the UPS is synchronized with the network. If frequency is out of the range of tolerance or in battery operation, the frequency is the one selected ±0.01%

(5) Mains/Battery @ load 0% -100%

(6) @ Mains / battery / network @ resistive load 0% / 100% / 0%

(7) Recharging current is automatically regulated on the basis of installed battery capacity

(8) 20 – 25 °C for longer battery life

EINLEITUNG

Wir danken Ihnen, dass sie unser Produkt gewählt haben.

Unser Unternehmen ist auf die Entwicklung und Produktion von unterbrechungsfreien Stromversorgungsanlagen (USV) spezialisiert. Die in diesem Handbuch beschriebenen USV-Anlagen sind Hochqualitätsprodukte, die sorgfältig entwickelt und hergestellt wurden, um Spitzenleistungen zu garantieren.

Nach vorheriger **AUFMERKSAMER UND SORGFÄLTIGER LEKTÜRE DER VORLIEGENDEN BEDIENUNGSANLEITUNG** kann dieses Gerät von allen Personen benutzt werden.

Diese Bedienungsanleitung enthält detaillierte Anweisungen zur Bedienung und Installation der USV.

Für Informationen zur Bedienung und zur Erzielung maximaler Leistungen der Anlage muss die Bedienungsanleitung in der Nähe der USV stets griffbereit aufbewahrt und VOR ARBEITEN AN DER USV ZU RATE GEZOGEN WERDEN.





HINWEIS: Einige Abbildungen in diesem Handbuch dienen allein der Veranschaulichung und stellen keine wirklichkeitsgetreue Abbildung der einzelnen Teile dar.

UMWELTSCHUTZ

Bei der Entwicklung der Produkte legen wir als Hersteller besonderen Wert auf Umweltfragen. Bei der Herstellung aller Produkte liegen die Ziele des Umweltmanagementsystems zugrunde, die vom Hersteller in Übereinstimmung mit den geltenden Gesetzesvorschriften festgelegt wurden.

Gefahrenstoffe wie CFC, HCFC oder Asbest sind nicht enthalten.

Die Verpackung besteht aus vollkommen **WIEDERVERWERTBAREN MATERIALIEN**. Die einzelnen Verpackungsbestandteile müssen in Übereinstimmung mit den geltenden Gesetzesvorschriften des jeweiligen Einsatzlandes des Geräts entsorgt werden. Die einzelnen Verpackungsmaterialien entnehmen Sie der nachstehenden Tabelle:

BESCHREIBUNG	MATERIAL	
Palette	Holz (FOR)	
Verpackungskiste	Wellpappe (PAP)	
Schutzbeutel	Polyethylen hoher Dichte (PE-HD)	
Klebpuffer	Polyethylen geringer Dichte (PE-LD)	
Luftkissenfolie		

ENTSORGUNG

Bei der Stilllegung/Entsorgung bedenken, dass die USV **TOXISCHE STOFFE** und **GEFAHRENSTOFFE** wie z.B. Platinen und Batterien enthält. Diese Bestandteile müssen in Übereinstimmung mit den geltenden Gesetzesvorschriften des jeweiligen Einsatzlandes des Geräts in Entsorgungszentren fachgerecht entsorgt werden. Eine korrekte Entsorgung ist ein wichtiger Beitrag für Umweltschutz und Gesundheit.

© Die Vervielfältigung dieses Handbuchs, auch in Auszügen, ist ohne vorherige Genehmigung des Herstellers untersagt. Der Hersteller behält sich das Recht vor, an dem beschriebenen Produkt, jederzeit und ohne Vorankündigungen, Veränderungen und Verbesserungen vorzunehmen.

INHALTSVERZEICHNIS

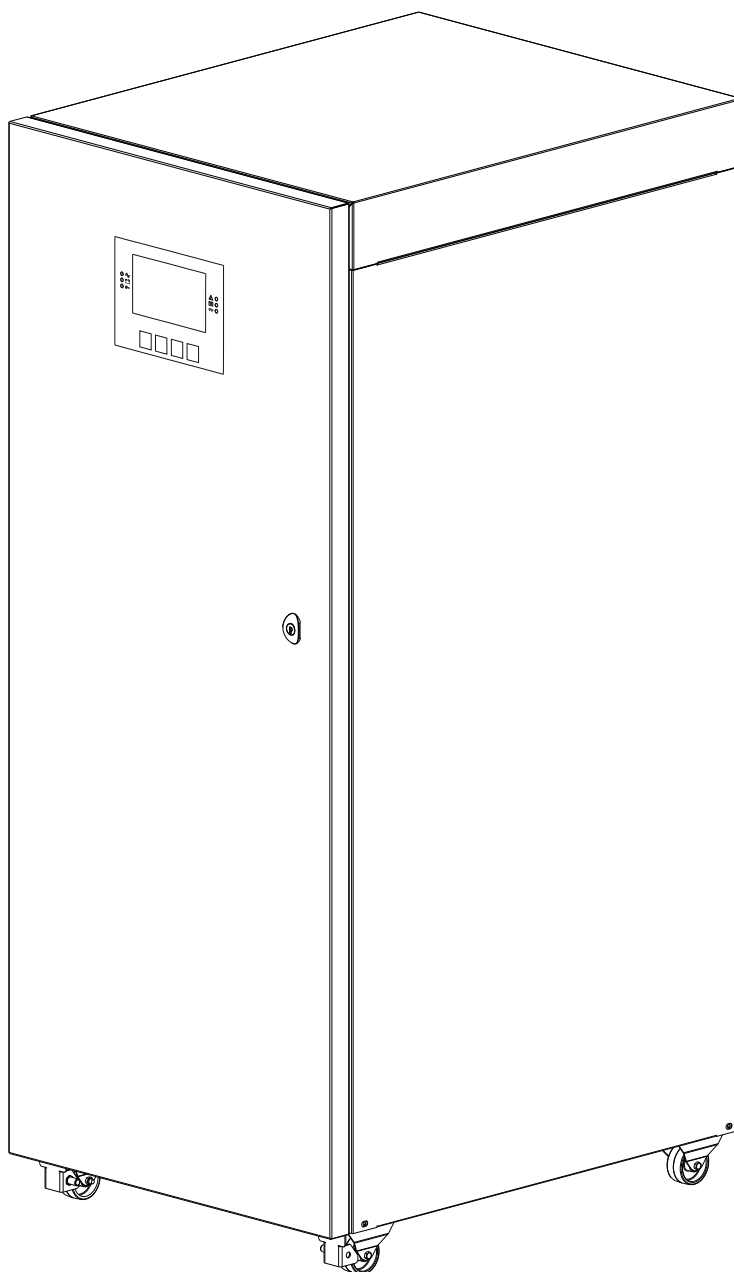
EINFÜHRUNG	114
ANSICHTEN DER USV-EINHEIT	115
VORDERANSICHT	115
ANSICHT DES KOMMUNIKATIONSBEREICHS	116
ANSICHT DES TRENNSCHALTERS	117
RÜCKANSICHT	118
ANSICHT DES BEDIENFELDS	119
DARSTELLUNG DER USV ANSCHLÜSSE	120
MST 60/80/100 NP ANSCHLÜSSE	120
MST 125 NP ANSCHLÜSSE	121
SEPARATER BYPASS-EINGANG (OPTIONAL FÜR MST 60-80-100 NP)	122
INSTALLATION	123
VORBEREITENDE MASSNAHMEN	123
USV LAGERN	123
EINLEITENDE INFORMATIONEN	123
ELEKTROMAGNETISCHE VERTRÄGLICHKEIT	124
INSTALLATIONSORT	124
USV VON DER TRANSPORTPALETTE ABLADEN	125
VERPACKUNGSINHALT ÜBERPRÜFEN	126
USV AUFSTELLEN	126
STROMANSCHLÜSSE	127
QUERSCHNITTE DER LEISTUNGSVERKABELUNG	127
ANORDNUNG DER LEISTUNGSKABEL UND EINSETZEN DER FERRITRINGE	127
VORABMASSNAHMEN VOR DEM AUSFÜHREN DER ANSCHLÜSSE	128
ANSCHLUSSANLEITUNG	129
BEISPIELE FÜR DEN ANSCHLUSS AN DAS STROMNETZ	130
SCHUTZMASSNAHMEN	133
KURZSCHLUSSSCHUTZ	133
SCHUTZEINRICHTUNG GEGEN ENERGIE-RÜCKSPEISUNG (BACKFEED)	133
ABSICHERUNG EINGANGSLEITUNG	133
BATTERIELEITUNG	133
RCD - FEHLERSTROMSCHUTZ	134
SICHERUNGEN/LEITUNGSSCHUTZSCHALTER AUSGANGSLEITUNG	135
R.E.P.O.	135
EXTERNAL SYNC	136
HILFSKONTAKTE	136

<i>EXTERNER TEMPERATURSENSOR (OPTIONAL)</i>	137
<i>FERNDISPLAY (OPTIONAL)</i>	137
<i>ZUSATZ-ANSCHLUSS (OPTIONAL)</i>	137
<i>ENERGYSHARE</i>	137
<i>AUX OUTPUT</i>	137
<i>EXTERNER WARTUNGS-BYPASS</i>	138
<i>BEDIENUNG</i>	<i>139</i>
<i>BESCHREIBUNG</i>	139
<i>ERSTES EINSCHALTEN UND ERSTEINSTELLUNGEN</i>	140
<i>EINSCHALTEN MIT NETZSPANNUNG</i>	142
<i>EINSCHALTEN MIT BATTERIESPANNUNG</i>	142
<i>AUSSCHALTEN</i>	142
<i>GRAPHISCHES DISPLAY</i>	143
<i>DISPLAYMENÜS</i>	145
<i>BETRIEBSARTEN</i>	146
<i>MANUELLER BYPASS (SWMB)</i>	146
<i>REDUNDANTES NETZTEIL FÜR AUTOMATISCHEN BYPASS</i>	147
<i>POWER WALK-IN</i>	147
<i>LEISTUNGSDROSSELUNG BEI SPANNUNG 200/208V PHASE-NEUTRALLEITER</i>	147
<i>USV-KONFIGURATION</i>	148
<i>KOMMUNIKATIONSANSCHLÜSSE</i>	150
<i>RS232 UND USB STECKVERBINDER</i>	150
<i>EINSCHUB FÜR STECKKARTEN</i>	150
<i>AS400 ANSCHLUSS</i>	151
<i>SIGNALTON (BUZZER)</i>	152
<i>SOFTWARE</i>	153
<i>ÜBERWACHUNGS- UND STEUERUNGSSOFTWARE</i>	153
<i>KONFIGURATIONSSOFTWARE</i>	153
<i>TROUBLE SHOOTING</i>	<i>154</i>
<i>STATUS- UND ALARMCODES</i>	158
<i>TECHNISCHE DATEN</i>	<i>162</i>

EINFÜHRUNG

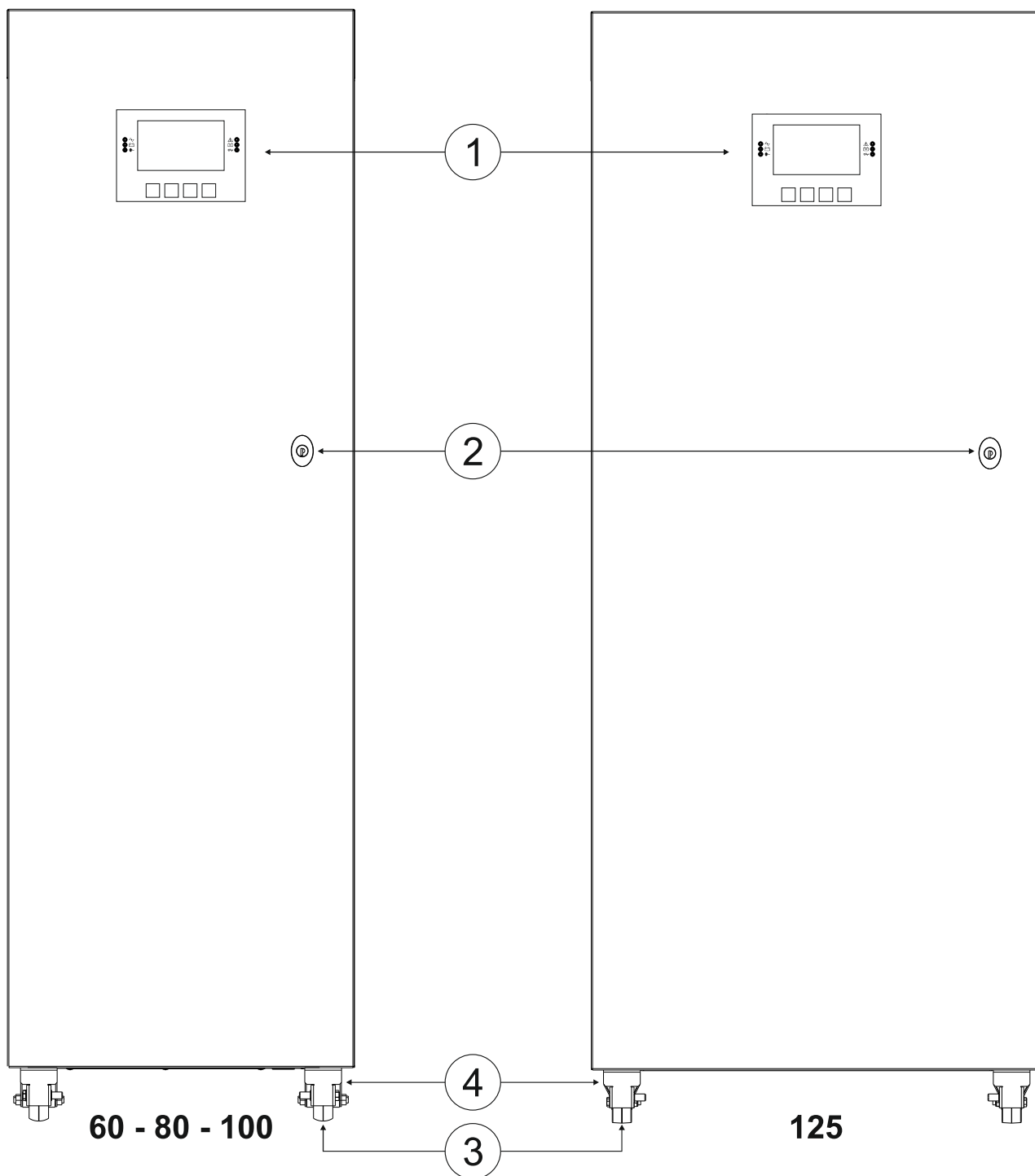
Die USV der Serie **MST 60 – 80 – 100 – 125 NP** wurden auf neuestem technologischem Stand entwickelt, um dem Nutzer maximale Leistungswerte zu gewährleisten. Durch den Einsatz hochmoderner Multiprozessor-Platinen (DSP + μ P) und besondere Schaltkreislösungen mit fortschrittlichen Schaltkreiskomponenten können ausserordentliche erzielt werden wie z.B.:

- **ZERO IMPACT SOURCE:** Die Schaltkreisarchitektur der Eingangsstufe gewährleistet eine geringste Verzerrungen des Eingangsstroms, einen Leistungsfaktor von $> 0,99$ und maximale Kompatibilität mit Netzerstanzaggregaten.
- **BATTERY CARE SYSTEM:** Ermöglicht eine der Batterieart angepasste, bestmögliche Ladetechnik und eine durchgehende Überwachung, wodurch Leistungsfähigkeit und Lebensdauer der Batterien maximal ausgenutzt werden.
- **SMART INVERTER:** Höchste Wirkungsgrade, auch bei geringer Auslastung, sowie Gewährleistung einer stabilen Ausgangsspannung und niedrige Verzerrung selbst bei extremen Betriebsbedingungen.



ANSICHTEN DER USV-EINHEIT

VORDERANSICHT



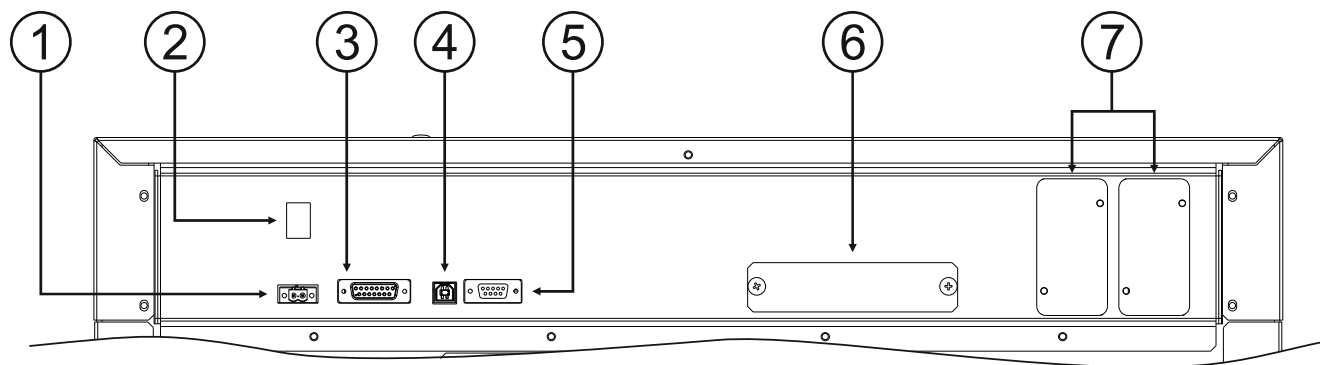
① Bedienfeld mit graphischem Display

③ Transporträder der USV

② Tür mit Verschluss

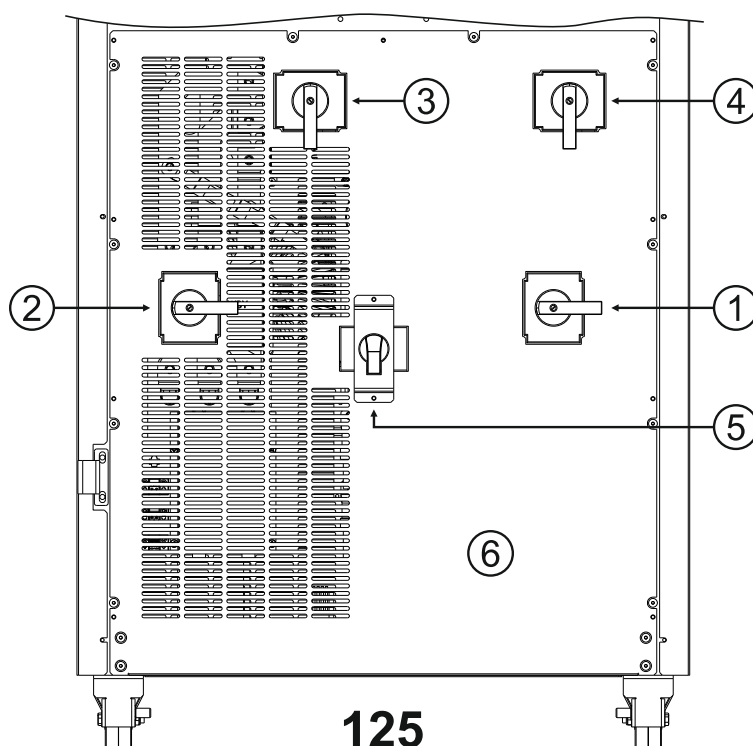
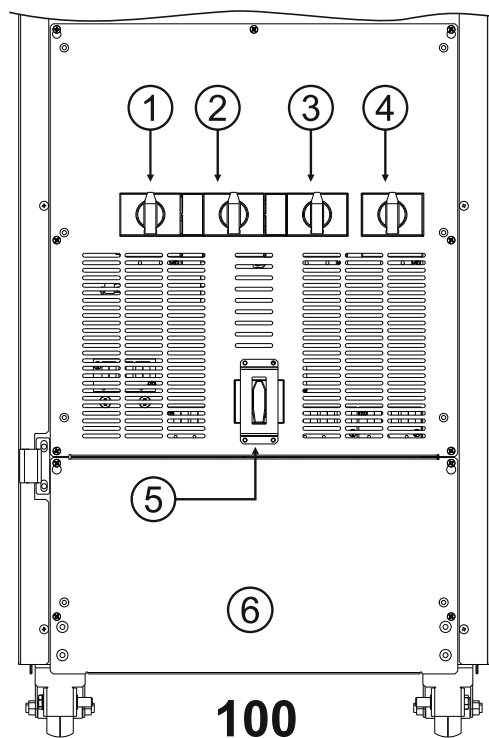
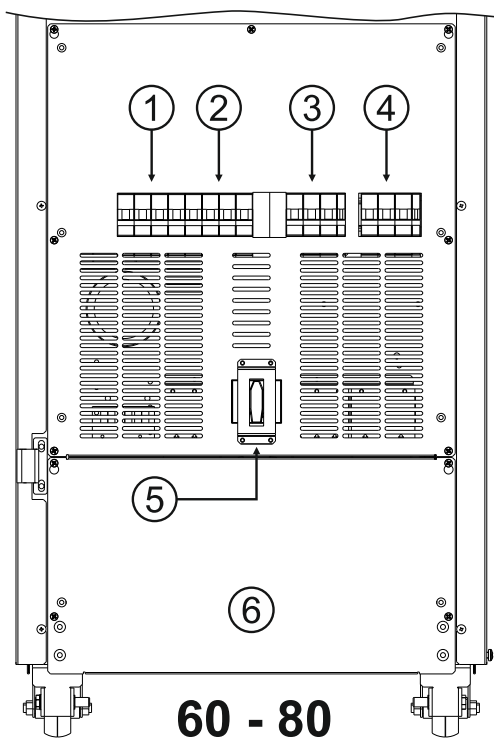
④ Feststellbremse

ANSICHT DES KOMMUNIKATIONSBEREICHS



- ① Anschluss Remote Emergency Power Off "R.E.P.O."
- ② Batterie-Startschalter "COLD START"
- ③ "AS400" Kontakte
- ④ "USB" Schnittstelle
- ⑤ "RS232" Schnittstelle
- ⑥ Einschub für optionale Parallelkarte
- ⑦ Einschub für zusätzliche Kommunikationskarten

ANSICHT DES TRENNSCHALTERS



① Eingangs-Trennschalter "SWIN"

④ Ausgangs-Trennschalter "SWOUT"

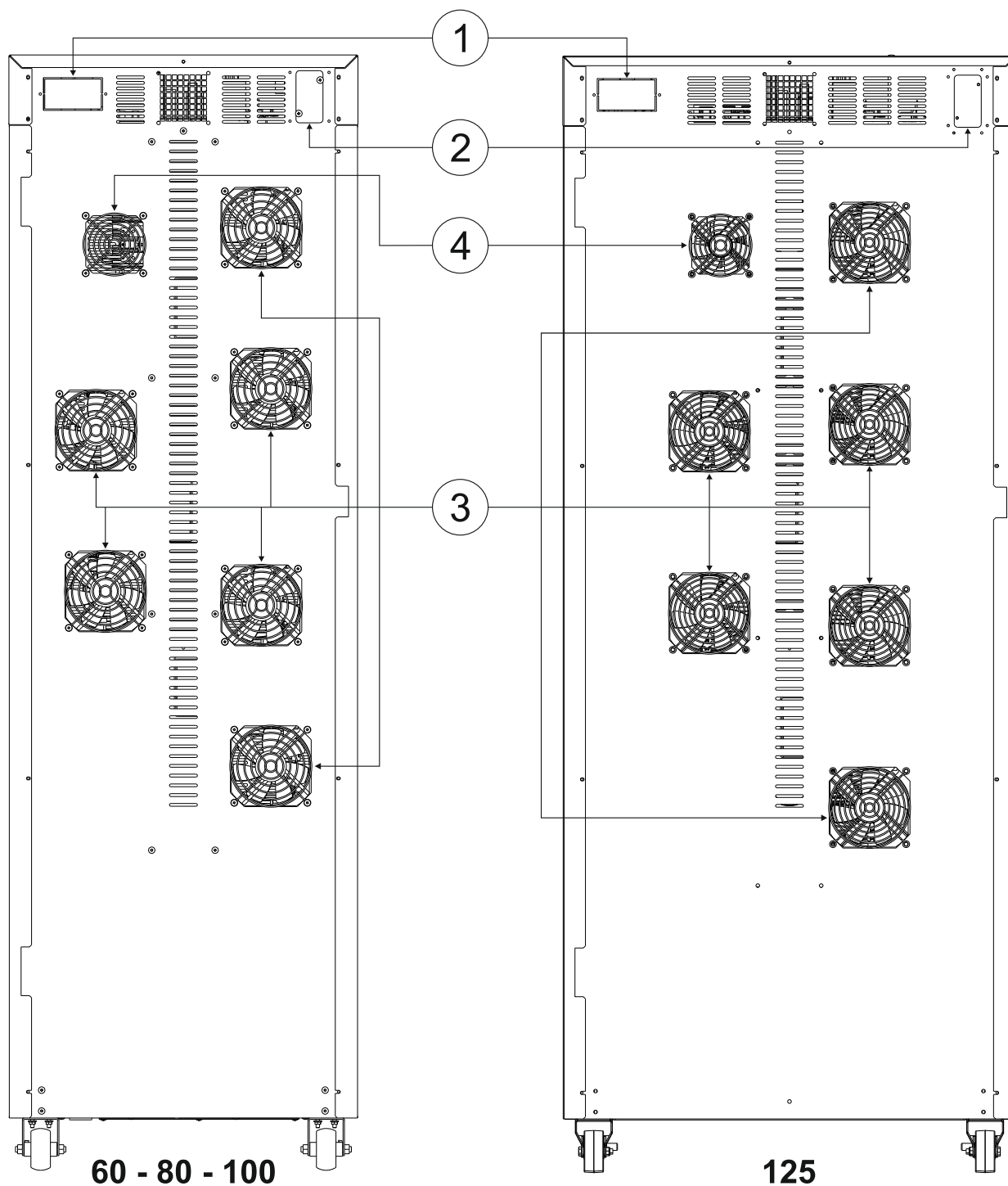
② Separater optionaler Bypass-Trennschalter "SWBYP"

⑤ Trennschalter, nur für Wartungsfachpersonal "QN"

③ Manueller Bypass-Trennschalter "SWMB"

⑥ Klemmschutzabdeckung (MST 60-100 NP) oder Schienenschutzabdeckung (MST 125 NP)

RÜCKANSICHT



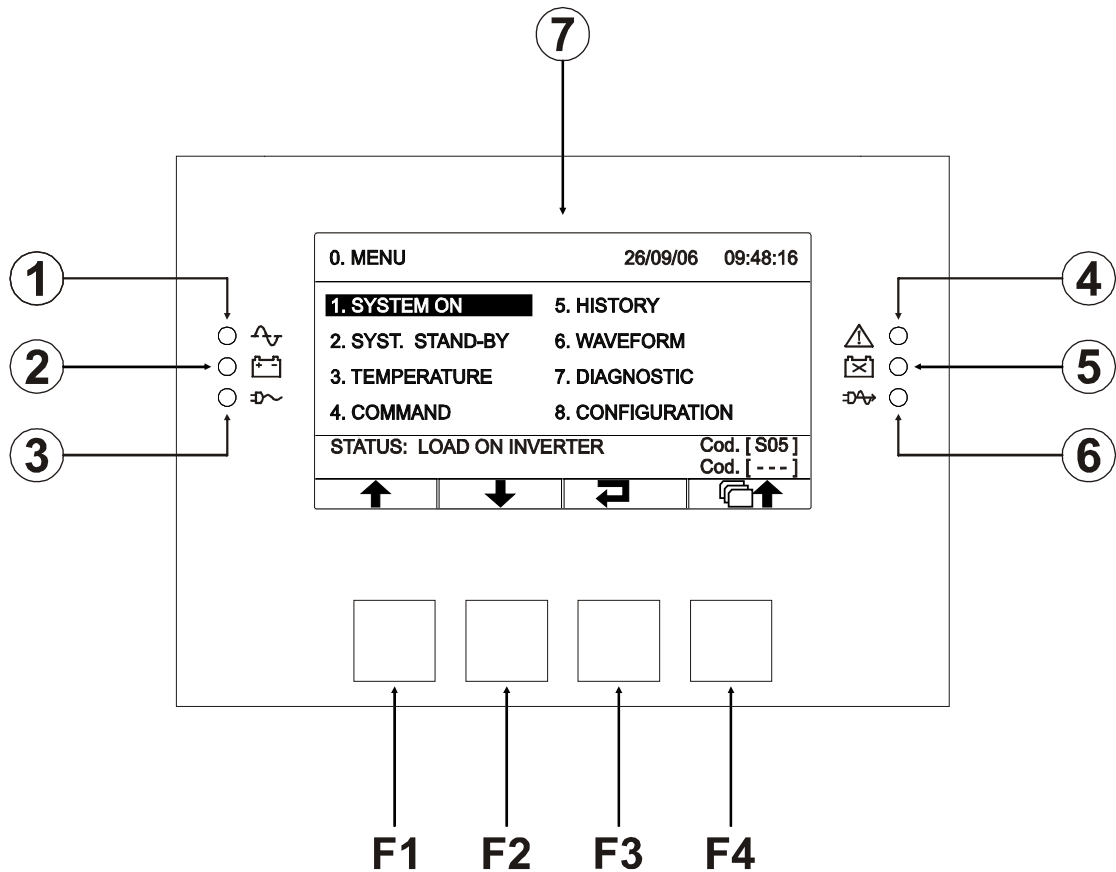
① Buchsen „EnergyShare / Aux Output“ (10A max.)
und entsprechende Sicherung (Option)

② Einschub für „Kontaktplatine MultiCOM 382“

③ Kühlventilatoren der Leistungsplatten

④ Kühlventilator des Batterieladegeräts

ANSICHT DES BEDIENFELDS



LED Netzbetrieb

- ① *Leuchtet*: Netzbetrieb mit Bypassleitung innerhalb der Toleranz und synchronisierter Ausgangsspannung
- ① *Blinkt*: Netzbetrieb mit Bypassleitung ausserhalb der Toleranz, nicht vorhandener Bypassspannung oder asynchroner Ausgangsspannung
- Blinkt im Stand-by*: Programmierter Einschaltfunktion aktiv, Netzversorgung vorhanden

LED Batteriebetrieb

- ② *Leuchtet*: Batteriebetrieb
- ② *Blinkt*: Batteriebetrieb mit Voralarm Autonomiezeitende, Batterie fast entladen, Ausschalten steht bevor.
- Blinkt im Stand-by*: Programmierter Einschaltfunktion aktiv, Netzversorgung nicht vorhanden

LED Last auf Bypass

- ③ *Leuchtet*: Lastversorgung über Bypass

LED Standby / Alarm

- ④ *Leuchtet*: Vorhandener Alarm
- Blinkt*: Standby

LED Batteriewechsel

- ⑤ *Leuchtet*: Batteriewechsel erforderlich
- Blinkt*: Batterie Überspannung

LED ECO-Modus

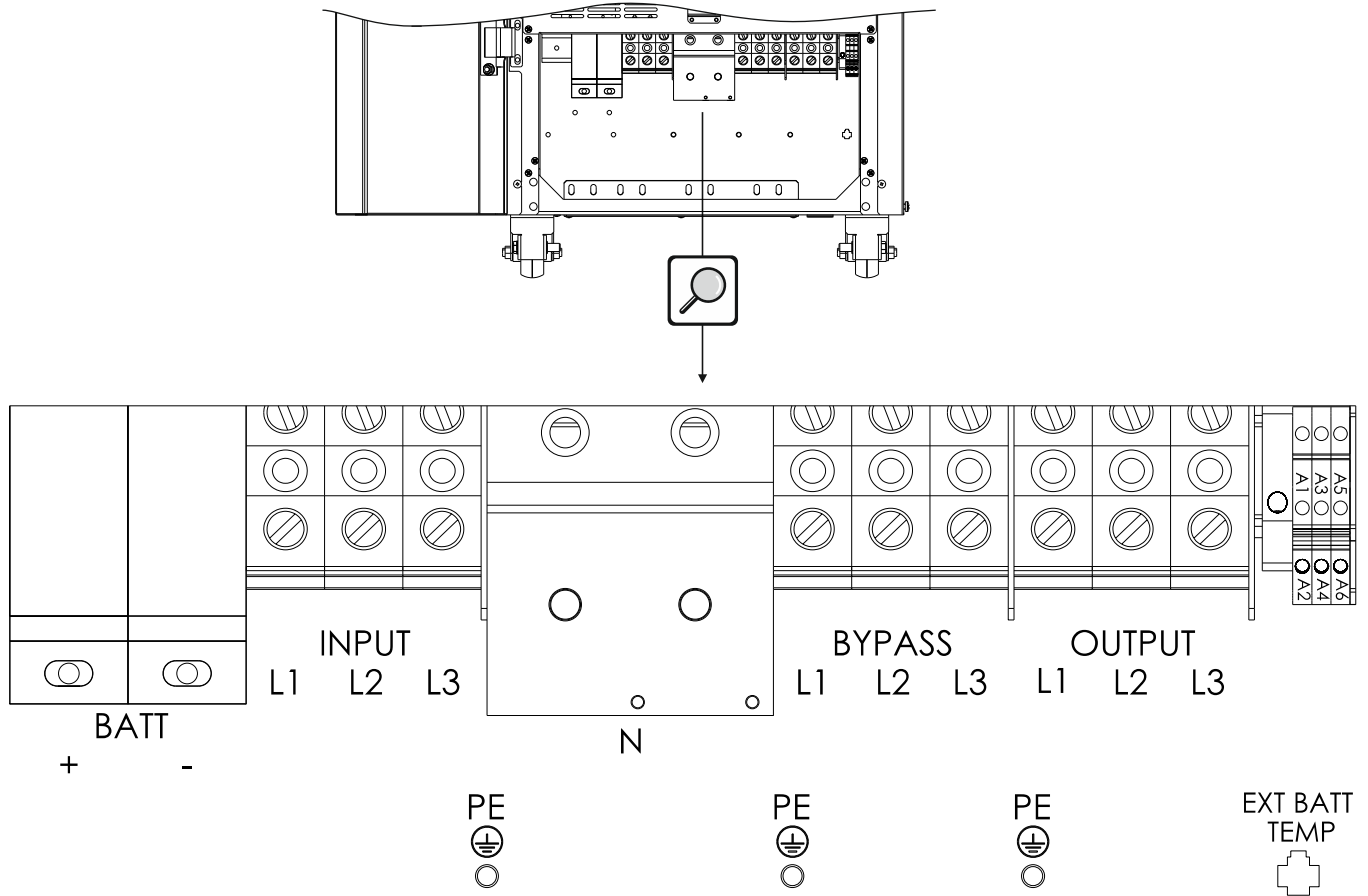
- ⑥ *Leuchtet*: Konfiguration des ECO-Modus aktiv

⑦ Graphisches Display

F1, F2, F3, F4 = FUNKTIONSTASTEN. Die Funktionen der einzelnen Tasten sind im unteren Bereich des Displays angegeben und variieren je nach eingestelltem Menü.

DARSTELLUNG DER USV ANSCHLÜSSE

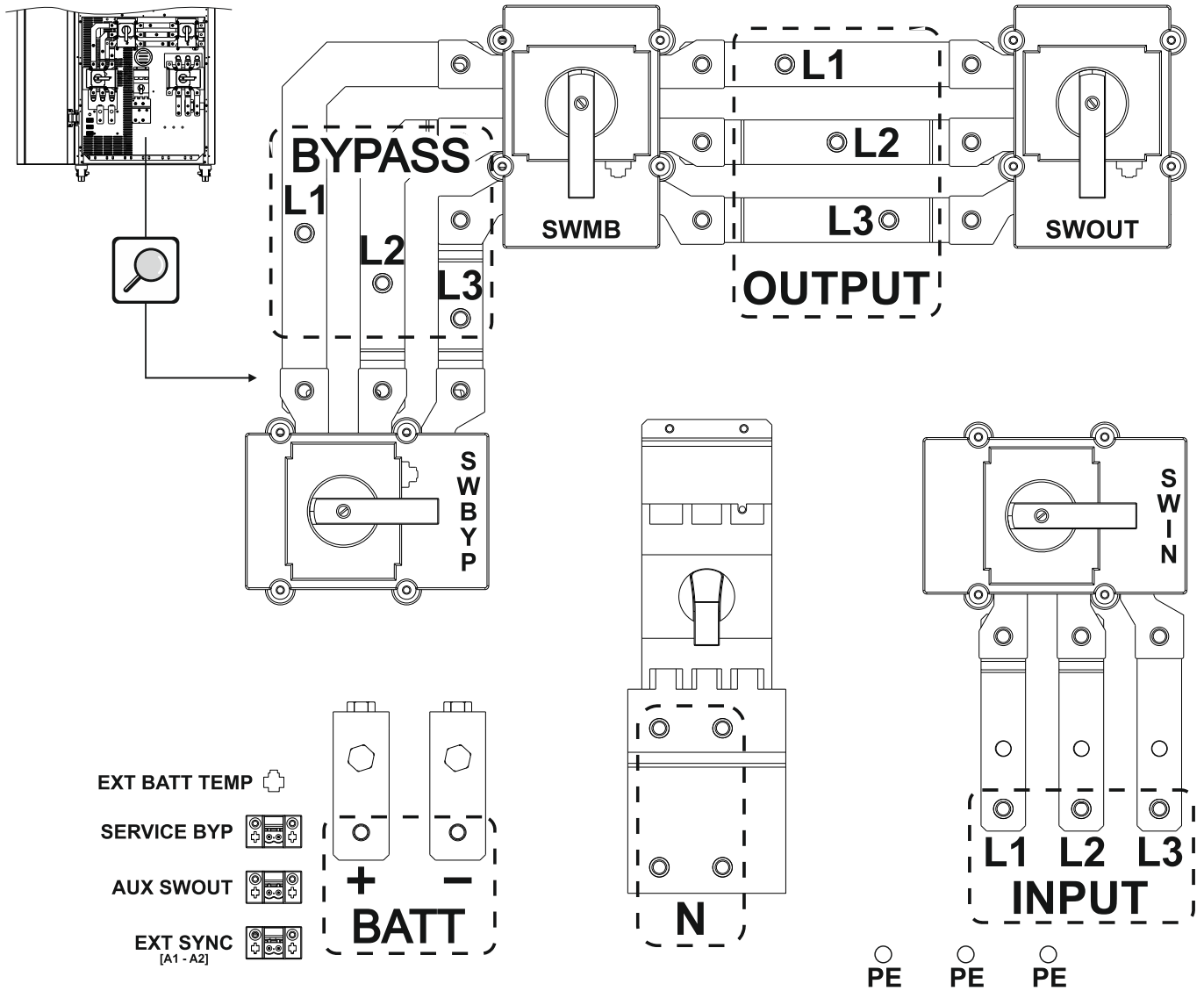
MST 60/80/100 NP ANSCHLÜSSE



Nimmt man die Schutzabdeckung ab, hat man Zugang zur USV-Klemmleiste:

- BATT (+ -)** Leistungsanschlüsse: (+) und (-) Batterie
- INPUT (L1 L2 L3)** Leistungsanschlüsse: USV -Eingang
- BYPASS (L1 L2 L3)** Leistungsanschlüsse: Separater Bypass (optional)
- OUTPUT (L1 L2 L3)** Leistungsanschlüsse: USV -Ausgang
- N** Leistungsanschlüsse Neutralleiter: N Batterie, N Eingang, N Bypass (optional), N Ausgang
- PE** Anschlüsse: ERDUNG
- A1 – A2** Anschluss für externes Synchronisierungssignal
- A3 – A4** Anschluss für Fernsteuerung externer Wartungs-Bypass
- A5 – A6** Anschluss für Fernsteuerung externer Ausgangs-Trennschalter
- EXT BATT TEMP** Anschluss für Temperatursensor für externe Batterieschränke

MST 125 NP ANSCHLÜSSE



Durch Abnehmen der Balkenabdeckung hat man Zugang zum Anschlussbereich der USV-Einheit:

- BATT (+ -)** Leistungsanschlüsse: (+) und (-) Batterie
- INPUT (L1 L2 L3)** Leistungsanschlüsse: USV -Eingang
- BYPASS (L1 L2 L3)** Leistungsanschlüsse: Separater Bypass
- OUTPUT (L1 L2 L3)** Leistungsanschlüsse: USV -Ausgang
- N** Leistungsanschlüsse Neutralleiter: N Batterie, N Eingang, N Bypass, N Ausgang
- PE** Anschlüsse: ERDUNG
- EXT SYNC [A1 – A2]** Anschluss für externes Synchronisierungssignal
- SERVICE BYP** Anschluss für Fernsteuerung externer Wartungs-Bypass
- AUX SWOUT** Anschluss für Fernsteuerung externer Ausgangs-Trennschalter
- EXT BATT TEMP** Anschluss für Temperatursensor für externe Batterieschränke

SEPARATER BYPASS-EINGANG (OPTIONAL FÜR MST 60-80-100 NP)

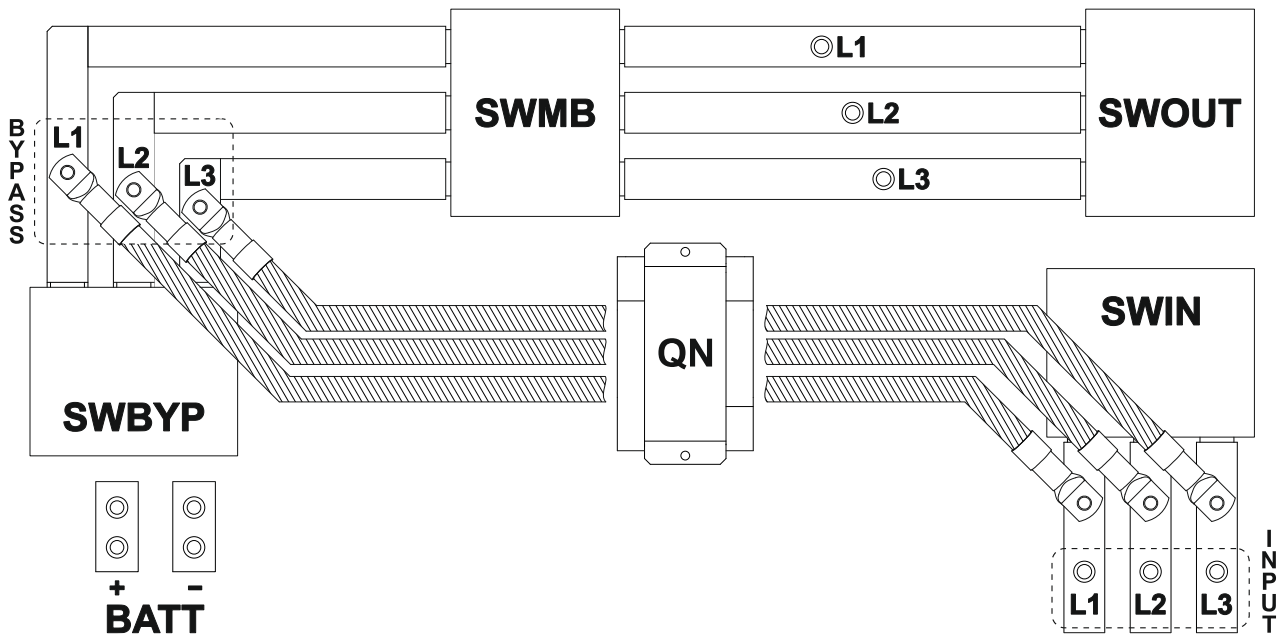
BEI DER AUSFÜHRUNG DIESER USV SERIE MIT SEPARATER BYPASSEINSPEISUNG IST DIE BYPASS ZULEITUNG VON DER GLEICHRICHTER ZULEITUNG GETRENNT. DIE USV ANLAGE MUSS AN 2 EINGANGSLEITUNGEN ANGESCHLOSSEN WERDEN.

Bei der USV Baureihe mit getrenntem Bypass ist die Gleichrichter Zuleitung und die Bypass-Leitung separat ausgeführt. Der USV-Ausgang wird mit der Bypass-Leitung synchronisiert, so dass eine asynchrone Verbindung, bei einem automatischen Umschalten auf die Bypassversorgung oder bei einem manuellen Schließen der Bypass-Leitung (SWMB), zwischen Bypassleitung und Wechselrichterleitung verhindert wird.

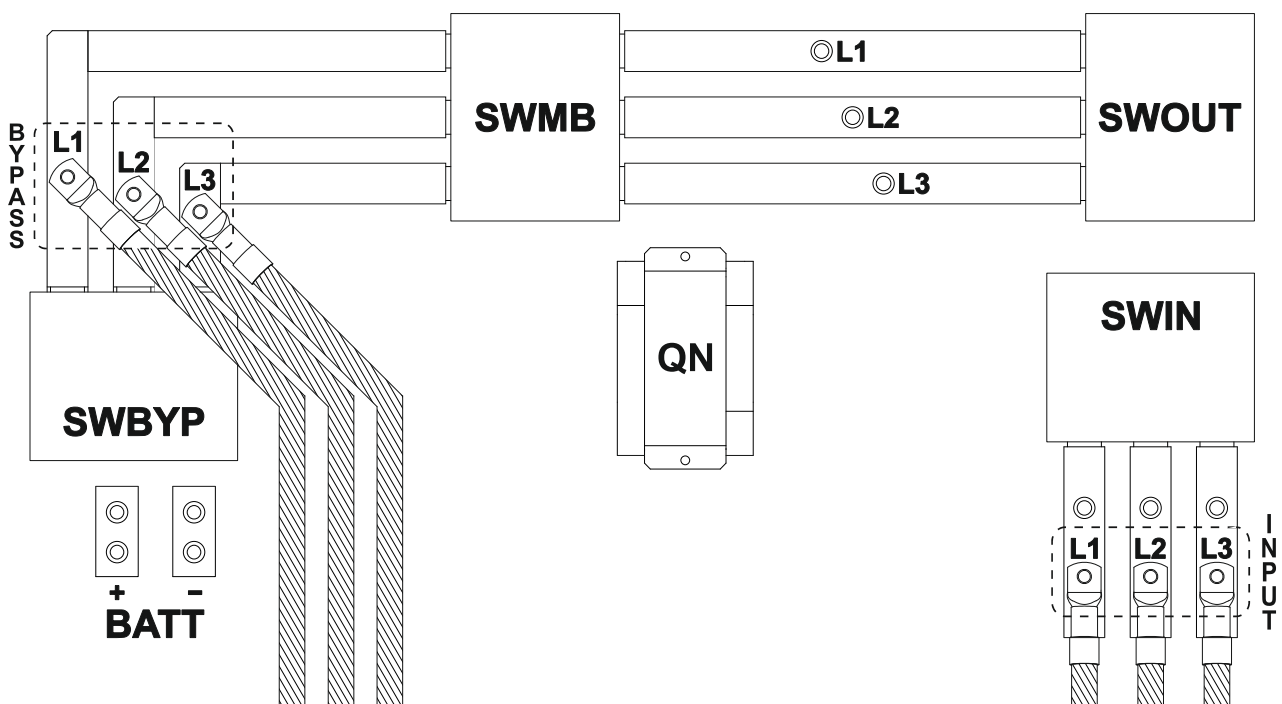
DAS MODELL MST 125 NP SIEHT DIE MÖGLICHKEIT VOR, ALS „DUAL-INPUT“-ANSCHLUSS ODER ALS BYPASS-ANSCHLUSS AN DIE EINGANGSLEITUNG KONFIGURIERT ZU WERDEN.

Siehe die folgenden Abbildungen, um die Anschlüsse in doppelter Ausführung zu erhalten

MST 125 NP - BYPASS-ANSCHLUSS AN EINGANGSLEITUNG



MST 125 NP – DUAL INPUT



INSTALLATION

VORBEREITENDE MASSNAHMEN



ALLE IN DIESEM ABSCHNITT BESCHRIEBENEN MASSNAMEN DÜRFEN AUSSCHLIESSLICH VON QUALIFIZIERTEM FACHPERSONAL AUSGEFÜHRT WERDEN.



Für etwaige Schäden, die auf fehlerhaft ausgeführte Anschlüsse oder nicht in diesem Handbuch beschriebene Maßnahmen zurückzuführen sind, übernimmt der Hersteller keinerlei Haftung.

USV LAGERN

Der Lagerort der USV muss folgende Umgebungsmerkmale aufweisen:

Temperatur: -25°+60°C
Relative Luftfeuchtigkeit: 30÷95% max

EINLEITENDE INFORMATIONEN

USV Modelle	MST 60 NP	MST 80 NP	MST 100 NP	MST 125 NP
Nennleistung	60kVA	80kVA	100kVA	125kVA
Betriebstemperatur	0 ÷ 40 °C			
Max. relative Luftfeuchtigkeit beim Betrieb	90 % (ohne Kondensatbildung)			
Max. Installationshöhe	1000 m bei Nennleistung (-1% Leistung pro 100 m über 1000 m) Max. 4000 m			
Nettoabmessungen	500 x 850 x 1600 mm			650 x 830 x 1600 mm
Abmessungen mit Verpackung	625 x 900 x 1720 mm			780 x 945 x 1745 mm
	(W x D x H)			
Nettogewicht	190 kg	200 kg	220 kg	250 kg
Gewicht mit Verpackung	214 kg	224 kg	244 kg	274 kg
Verlustleistung bei Nennlast mit pf=0.9 und geladener Batterie ⁽¹⁾	2.61 kW 2245 kcal/h 8910 B.T.U./h	3.65 kW 3140 kcal/h 12460 B.T.U./h	4.75 kW 4074 kcal/h 16170 B.T.U./h	5,32 kW 4575 kcal/h 18160 B.T.U./h
Luftvolumenstrom der Kühlventilatoren ⁽²⁾	1400m³/h	2000 m³/h	2600mc/h	3100 mc/h
Ableitstrom ⁽³⁾	< 300 mA			
Schutzgrad	IP20			
Kabeleingang	Von unten / Vorderseite			

(1) 3,97 B.T.U./h = 1 kcal/h

(2) Die Luftleistung kann mit folgender Formel berechnet werden: $Q [m^3/h] = 3,1 \times P [kcal/h] / (t_a - t_e) [°C]$

P_{diss} ist die Verlustleistung in kcal/h am Installationsort.

t_a = Umgebungstemperatur, t_e =Außentemperatur. Um die Streuung mit einzubeziehen muss das Ergebnis um 10% gesteigert werden.

In der Tabelle wird das Beispiel von $(t_a - t_e)=5°C$ und entsprechendem Nenn-Belastungswiderstand ($pf=0.9$) aufgeführt.

(Hinweis: Diese Formel gilt, falls $t_a > t_e$. Andernfalls ist für die Anlage eine Klimaanlage erforderlich).

(3) der Ableitstrom der Last addiert sich zum Ableitstrom der USV.

ELEKTROMAGNETISCHE VERTRÄGLICHKEIT

Diese unterbrechungsfreie Stromversorgungsanlage (USV) entspricht allen Vorgaben für elektromagnetische Verträglichkeit (Kategorie C3).

ACHTUNG:

Die USV ist je nach Betriebsstätte* für geschäftliche und industrielle Anwendungen entwickelt worden - während der Installation können zusätzliche Maßnahmen zur Vorbeugung von Störungen erforderlich sein.

Der Anschluss an die USB- und RS232-Schnittstellen muss mit den im Lieferumfang enthaltenen Leitungen oder anderen, maximal 2 m langen doppelt isolierten Leitungen erfolgen.

() Vorgaben für die Betriebsstätte gemäß Normen und Vorschriften für elektromagnetische Verträglichkeit*

INSTALLATIONSORT

Zur Wahl des Installationsorts der USV und ggf. der Batterieanlage folgende Hinweise beachten:

- Staubige Orte vermeiden.
- Sicherstellen, dass der Boden ebenerdig ist und das Gewicht der USV (und der Batterieanlage) tragen kann.
- Besonders enge Raumverhältnisse, die den normalen Betrieb und die Wartung des Geräts beeinflussen könnten, vermeiden.
- Die relative Luftfeuchtigkeit, ohne Kondensatbildung, darf max. 90% betragen.
- Sicherstellen dass die Raumtemperatur bei Betrieb der USV zwischen 0 und 40°C beträgt.



Die USV ist zum Betrieb bei einer Raumtemperatur zwischen 0 und 40°C vorgesehen. Die optimale Betriebstemperatur der Batterien in der USV liegt zwischen 20°C und 25°C. Die Gebrauchsdauerangabe der Batterieanlage bezieht sich auf eine Umgebungstemperatur von 20°C an der Batterie. Je 10°C Temperaturerhöhung halbiert sich die Gebrauchsdauer der Batterie.

- Einen Aufstellungsort mit direkter Sonnen- oder Warmlufteinstrahlung vermeiden.

Um die oben genannten Temperaturen am Installationsort zu ermöglichen, ist eine Raumklimatisierung erforderlich, bei dem die von der USV abgegebene Verlustleistung abgeführt wird. Die Verlustleistung in kW / kcal/h / B.T.U./h ist in der Tabelle auf der vorherigen Seite aufgeführt. Möglichkeiten der Raumtemperierung:

- *Natürliche Belüftung*
- *Mechanische Belüftung*, wird empfohlen, wenn die Außentemperatur dauerhaft unter der Temperatur liegt, bei der die USV bzw. Batterieanlage betrieben werden sollen.
- *Klimaanlage*, wird empfohlen, wenn die Außentemperatur über der Temperatur liegt, bei der die USV bzw. Batterieanlage betrieben werden sollen.

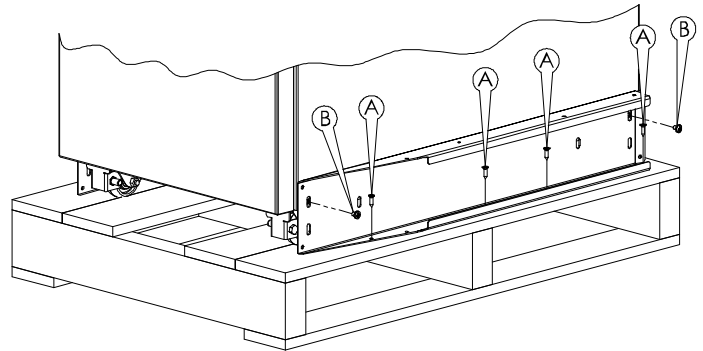
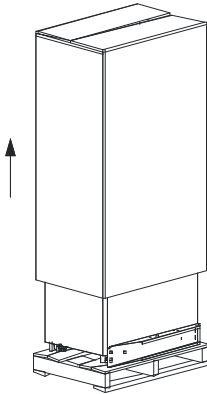
USV VON DER TRANSPORTPALETTE ABLADEN



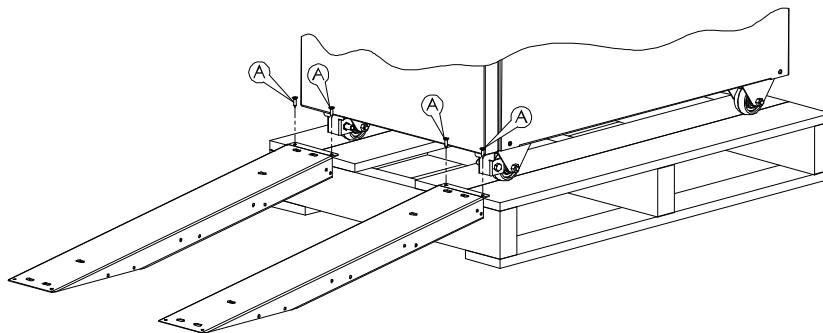
ACHTUNG: ZUR VERBEUGUNG ETWAIGER GERÄTE- ODER PERSONENSCHÄDEN MÜSSEN DIE FOLGENDEN HINWEISE UND ANLEITUNGEN STENGSTENS BEFOLGT WERDEN.



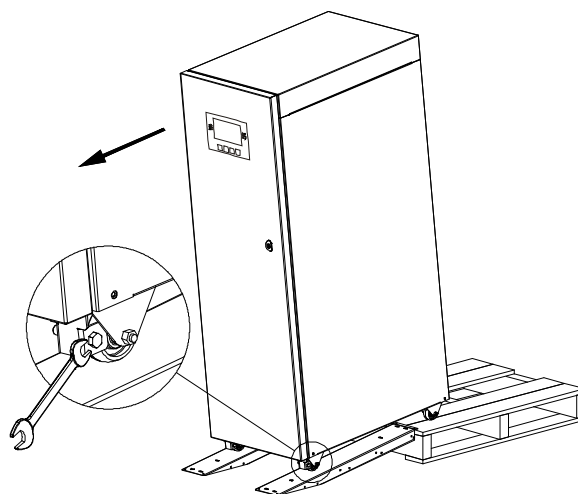
BEI EINIGEN DER NACHSTEHEND BESCHRIEBENEN HANDGRIFFE UND MASSNAHMEN IST MEHR ALS EINE PERSON ERFORDERLICH.



- Packbänder durchtrennen und den Karton nach oben abnehmen. Restliches Verpackungsmaterial entfernen.
- Das Zubehör entnehmen. HINWEIS: Das Zubehör ist in der Verpackung oder hinter der Fronttür der USV angebracht.
- Die beiden Haltebügel, mit denen die USV an der Transportpalette befestigt ist, entfernen, dazu die Schrauben Typ A und B entfernen.



- Die zuvor demontierten Haltebügel dienen gleichzeitig als Rampen. Die beiden Rampen mit den Schrauben Typ A an der Transportpalette in Übereinstimmung mit dem Radstand der Transporträder anbringen.



- Die Bremsen der Vorderräder ggf. entriegeln
- Sicherstellen, dass die Fronttür gut verschlossen ist.
- **ACHTUNG:** Es wird empfohlen, die USV zum Abladen von hinten anzuschieben, dabei besonders vorsichtig vorgehen und das Gerät auf den Rampen halten. Aufgrund des Gerätegewichts ist zum Abladen mehr als eine Person erforderlich.

HINWEIS: Bewahren Sie die Verpackungsmaterialien für eine etwaige Wiederverwendung auf.

VERPACKUNGSINHALT ÜBERPRÜFEN

Nach dem Öffnen der Verpackung muss als erstes der Inhalt geprüft werden.

Blechschiene, Garantiekärtchen, Bedienungsanleitung, Sicherheitshandbuch, Prüfnachweis, seriell Verbindungskabel, Schlüssel für Türschloss und die Ferritringe.

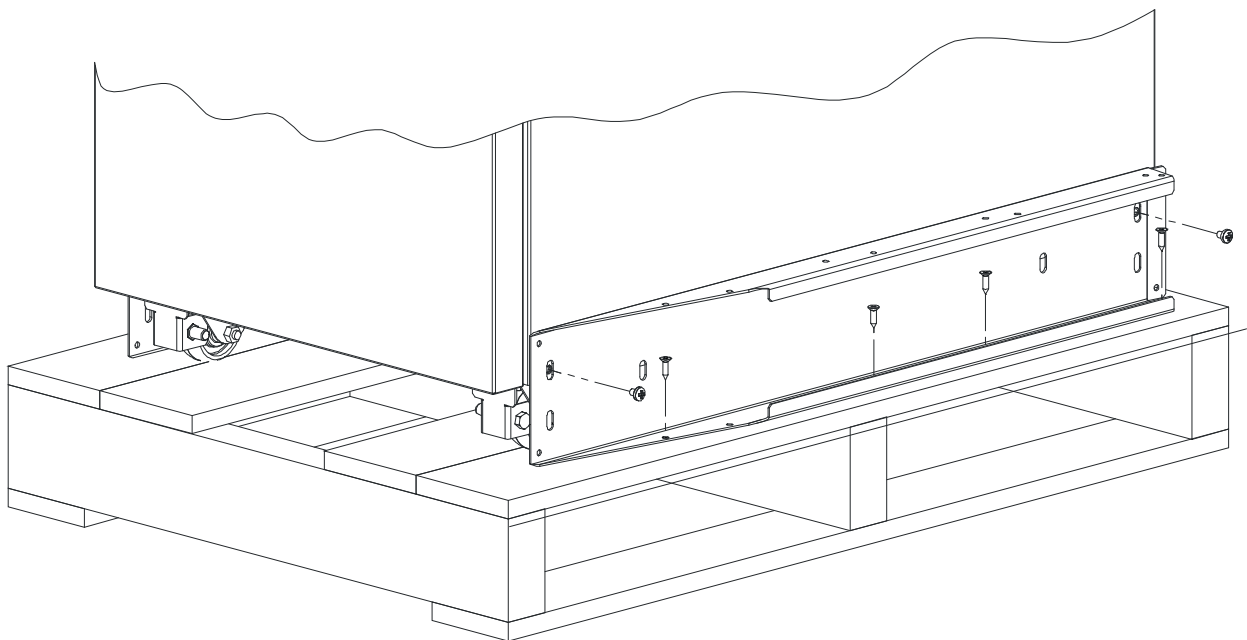
USV AUFSTELLEN

Beim Aufstellen Folgendes beachten:

- Die Räder sind nur für kurze Strecken, für ein genaues Aufstellen des Gerätes gedacht.
- Plastikbestandteile und Tür sind nicht als Halte- oder Schubvorrichtungen geeignet.
- Vor dem Gerät stets ausreichend Freiraum zur Bedienung des Geräts (Ein- und Ausschalten) und für Wartungsmaßnahmen lassen ($\geq 1,2$ m).
- Der obere Teil muss für Wartungsmaßnahmen mindestens 50cm Abstand zur Decke aufweisen.
- Die USV muss für eine ausreichende Umwälzung der Kühlluft mindestens 30 cm Abstand zur Wand aufweisen.
- Auf der Oberseite keine Gegenstände ablegen.

Nach dem Aufstellen das Gerät in seiner Aufstellposition verriegeln, dazu die Bremsen der Vorderräder blockieren (siehe "Von der Transportpalette abladen").

In Erdbebengebieten oder auf mobilen Systemen können die Haltebügel (Rampen) wiederverwendet werden, um die USV am Boden zu verankern (siehe nachstehende Abbildung). Bei einer normalen Aufstellung sind die Haltebügel nicht erforderlich.



STROMANSCHLÜSSE

QUERSCHNITTE DER LEISTUNGSVERKABELUNG

Zur Dimensionierung der Eingangs-, Ausgangs- und Batteriekabel siehe nachstehende Tabelle:

kVA	Kabelquerschnitt (mm ²) ⁽¹⁾								
	EINGANG Netz / getrennter Bypass(optional)			AUSGANG			EXTERNE BATTERIE ⁽²⁾		
	PE	L1/L2/L3	N ⁽³⁾	PE	L1/L2/L3	N ⁽³⁾	PE	+/-	N
60	25	35	35	25	35	35	25	50	50
80	35	50	50	35	50	50	35	70	70
100	50	70	70	50	70	70	50	120	120
125	50	95	95	50	95	95	50	150	150

⁽¹⁾ Die in der Tabelle aufgeführten Querschnitte beziehen sich auf eine maximale Länge von insgesamt 10 m (freiliegendes Kabel Typ N07V-K)

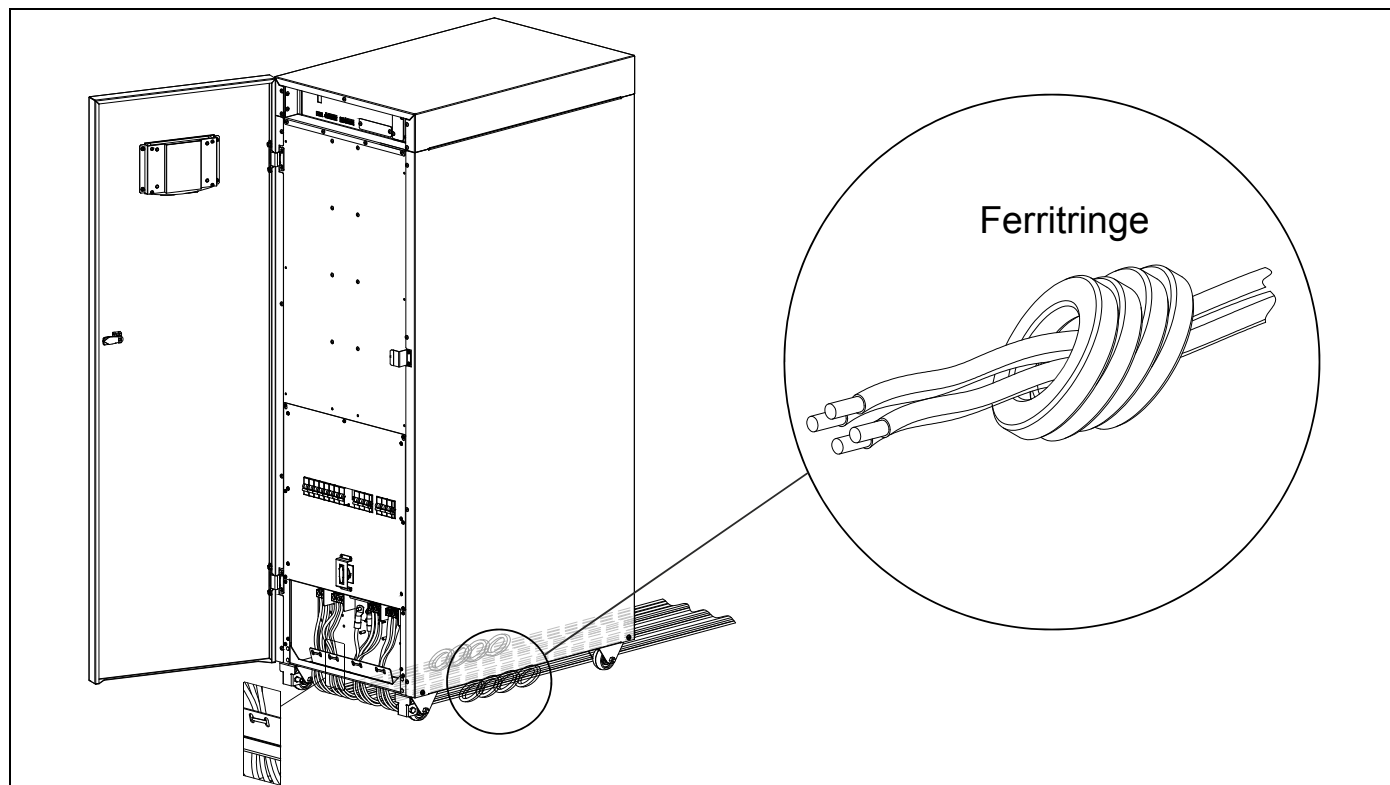
⁽²⁾ Die max. Länge der Batterieanschlußleitungen beträgt 10 m

⁽³⁾ Bei nicht linearen Lasten muss der Querschnitt des Neutralleiters (N) um den Faktor 1,7 überdimensioniert werden.

Hinweis MST 60 NP: Der maximale Kabelquerschnitt, der an der Klemmleiste angeschlossen werden kann, beträgt 50 mm² (massive und flexible Leiter).
 MST 80 NP: Der maximale Kabelquerschnitt, der an der Klemmleiste angeschlossen werden kann, beträgt 95 mm² (massive und flexible Leiter).
 MST 100 NP: Der maximale Kabelquerschnitt, der an der Klemmleiste angeschlossen werden kann, beträgt 95 mm² für den Netzanschluß und 150 mm² für die Batterieanschlußleitungen (massive und flexible Leiter).
 MST 125 NP: die Kabel müssen mit Quetschkabelschuhen für M8-Schrauben versehen sein.

ANORDNUNG DER LEISTUNGSKABEL UND EINSETZEN DER FERRITRINGE

Es wird empfohlen, die Leistungskabel wie folgt zu verlegen: von der Rückseite der USV hin zur Vorderseite einführen und im Klemmenbereich nach oben führen. Die mitgelieferten Ferritringe wie in der Abbildung beschrieben einsetzen (HINWEIS: die Version MST 125 NP sieht keinen Einsatz von Ferriten vor)



MST 60 NP

- Die 3 Ringe über die Leiter [L1,L2,L3,N] Netzeingang stecken.
- Die 3 Ringe über die Leiter [L1,L2,L3,N] Ausgang stecken.
- Die Leiter so anordnen, dass die Ringe sich möglichst unterhalb der USV befinden.

MST 80 – MST 100 NP

- Die 4 Ringe über die Leiter [L1,L2,L3,N] Netzeingang stecken.
- Die 4 Ringe über die Leiter [L1,L2,L3,N] Ausgang stecken.
- Die Leiter so anordnen, dass die Ringe sich möglichst unterhalb der USV befinden.

Die Leiter an der im unteren Bereich des Gerätegehäuses befindlichen Abfangschiene befestigen.

Hinweis:

- Kabelschellen erst festziehen, nachdem die Kabel an der jeweiligen Leistungsklemme/-schiene angeschlossen wurden.
- Kabel so verlegen, dass sie beim Festziehen der Kabelschelle die Leistungsklemmen/-schiene nicht belasten.

VORABMASSNAHMEN VOR DEM AUSFÜHREN DER ANSCHLÜSSE



Bei den nachstehend beschriebenen Vorgängen darf die USV nicht ans Stromnetz angeschlossen sein, alle Trennschalter der Anlage müssen offen sein. Vor dem Ausführen der Anschlüsse alle Trennschalter des Geräts öffnen und sicherstellen, dass die USV vollkommen von allen Versorgungsquellen, Batterie und Netzversorgung (AC Versorgungsleitung), isoliert ist. Insbesondere folgende Überprüfungen vornehmen:

- Die USV Eingangsleitungen müssen vollkommen getrennt sein.
- Der Trennschalter bzw. die Sicherungen der externen Batterieleitung sind geöffnet.
- Alle Trennschalter der USV: SWIN, SWBYP, SWOUT und SWMB sind geöffnet.
- Mit einem Messinstrument nachprüfen, dass keine gefährliche Spannung vorhanden ist.



Zuerst muss der Schutzleiter (Erdungsleitung) an die mit „PE“ gekennzeichnete Schraube angeschlossen werden. Die USV muss mit dem Anschluss an die Erdungsanlage betrieben werden.



Der Eingangs-Neutralleiter muss stets eine Netzverbindung haben.



ACHTUNG: Es ist ein vierpoliges Dreiphasensystem erforderlich. Die Standardausführung der USV muss an ein Drehstromsystem + Neutralleiter + PE (Erdung) der Netzform TT, TN oder IT angeschlossen werden. Auf die Phasenlage (rechtes Drehfeld!) achten. Es gibt (optionale) externe Transformatoren, um dreipolige Drehstromsysteme in vierpolige Systeme umzurüsten.



ACHTUNG: Bei nicht linearen Dreiphasenlasten kann der Neutralleiter (N) Spitzenströme bis zum 1,7-fachen der Aussenleiterströme erreichen. Dies muss bei der Dimensionierung des Neutralleiters der Zu- und Ableitungen in Betracht gezogen werden.



Vor dem Anschluss der Batterien die Anleitungen und Hinweise in der Bedienungsanweisung der Batterieanlage aufmerksam lesen.



Sicherstellen, dass die Batteriespannung mit den Spannungsvorgaben der USV übereinstimmt (Typenschild der Batterieanlage mit den Angaben im Handbuch der USV vergleichen).



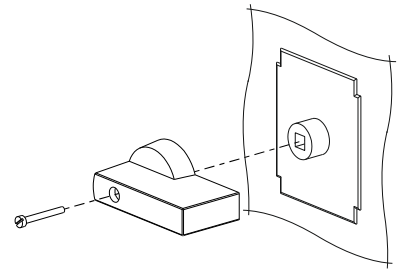
ACHTUNG: Die Batterieanschlußleitungen dürfen maximal 10 m lang sein.

ANSCHLUSSANLEITUNG

Die nachstehenden Anleitungen in der vorgegebenen Reihenfolge ausführen:

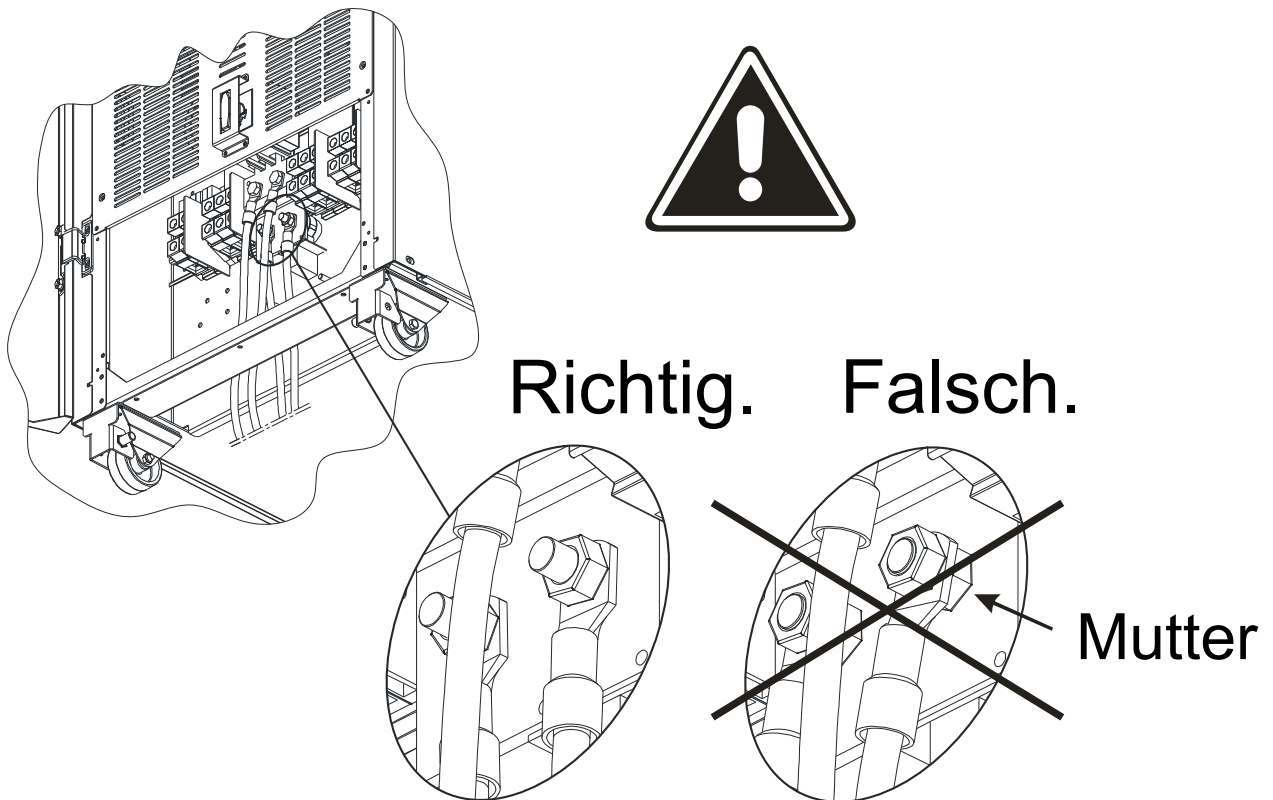
- Fronttür öffnen
- Je nach Modell: die Klemmen- oder Schienenschutzabdeckung abnehmen (siehe „Ansicht des Trennschalters“)

MST 125 NP: Um die Schienenschutzabdeckung ordnungsgemäß zu entfernen ist es notwendig, die Griffe der SWIN-, SWOUT-, SWBYP-, und SWMP-Trennschalter abzunehmen. Dazu die an jedem Griff vorhandene Schraube wie seitlich abgebildet lösen.



- Schutzleiter (Erdungsleiter) an die mit PE gekennzeichnete Klemme anschließen
- Je nach Modell: Eingangs-, Bypass- (sofern vorhanden), Ausgangs-, und Batteriekabel an der Klemmleiste oder an den Schienen anschließen, dabei wie in „Ansicht der USV-Anschlüsse“ auf korrekte Phasenlage und rechtes Drehfeld achten. Anschluss der Neutralleiter von N BATT (Batterie), N INPUT (Eingang), N BYPASS (Bypass, sofern vorhanden) und N OUTPUT (Ausgang) an der Neutralleiterschiene.

Hinweis: PE M6-, „N“ M8-Schraube



Beispielabbildung zu Illustrationszwecken

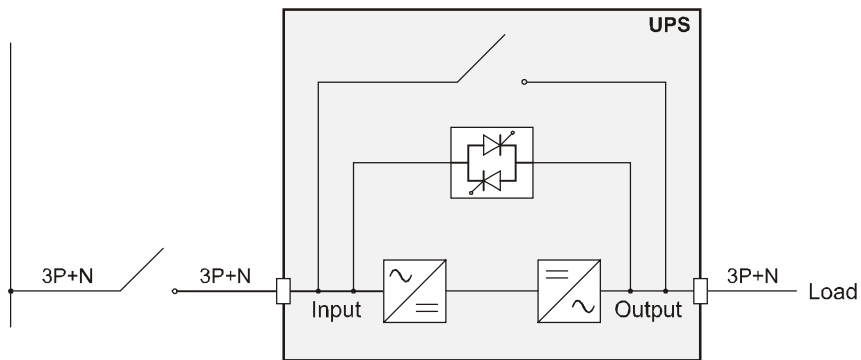


**Der Eingangs- und der Bypassneutralleiter müssen stets eine Netzverbindung haben.
Die Neutralleiter der Eingangs- und Bypassleitungen müssen das gleiche Potential haben.**

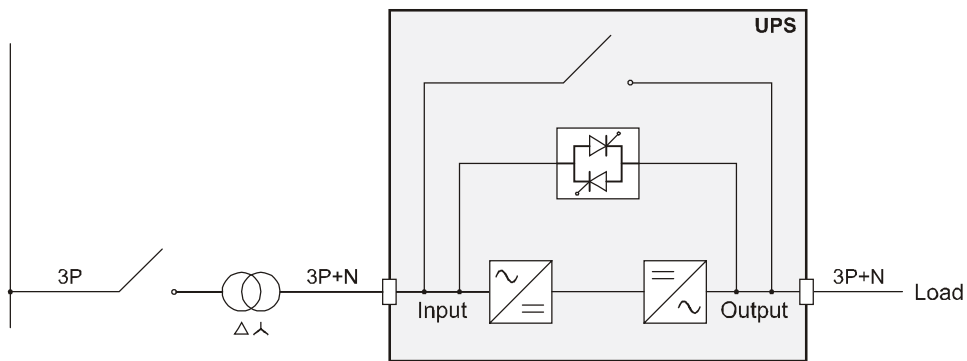
- Nach erfolgter Installation und Überprüfung der Anschlüsse (siehe Abschnitt „Erstes Einschalten und Ersteinstellungen“) die Klemmen- und Schienenschutzabdeckung wieder anbringen.
MST 125 NP: Die zuvor entfernten Griffe an den entsprechenden Trennschaltern befestigen.
- Die Fronttür verschließen.

BEISPIELE FÜR DEN ANSCHLUSS AN DAS STROMNETZ

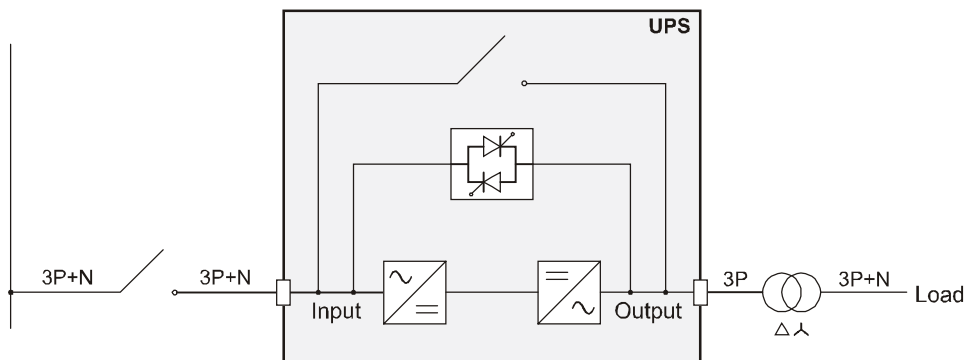
USV ohne Änderung des Neutralleiters



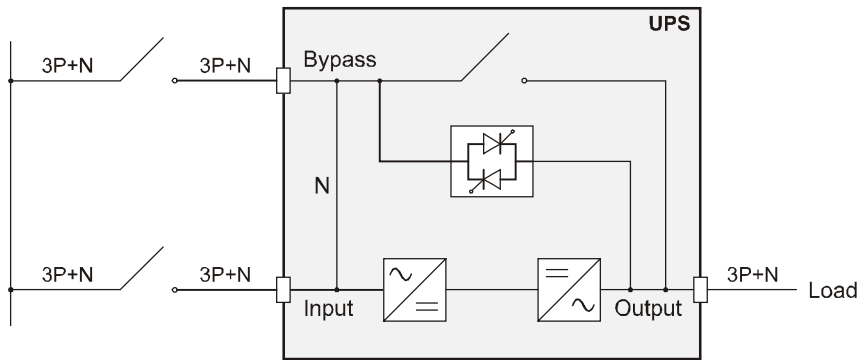
USV mit galvanisch isoliertem Eingang



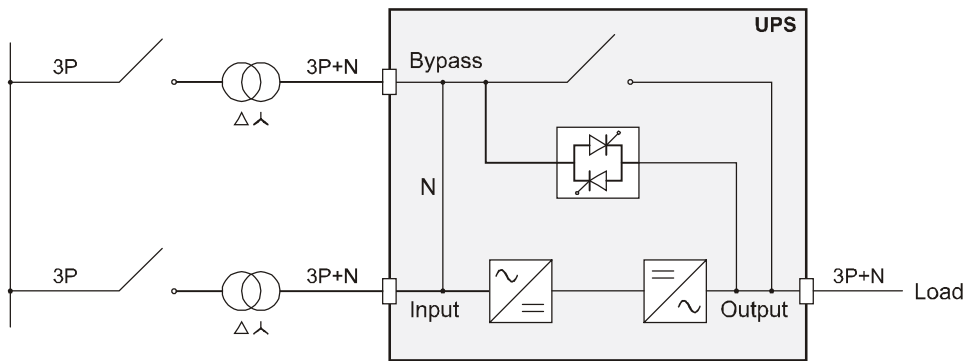
USV mit galvanisch isoliertem Ausgang



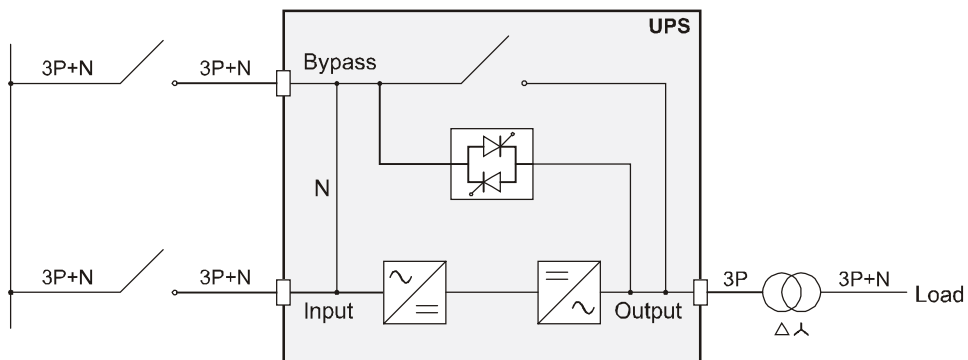
USV ohne Änderung des Neutralleiters und mit separatem Bypass-Eingang



USV mit galvanisch isoliertem Eingang und mit separatem Bypass-Eingang



USV mit galvanisch isoliertem Ausgang und mit separatem Bypass-Eingang

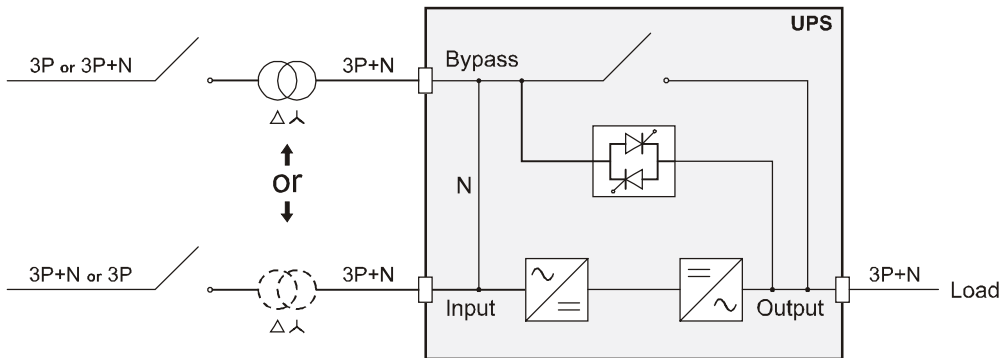


Separater Bypass an getrennten Netzen:

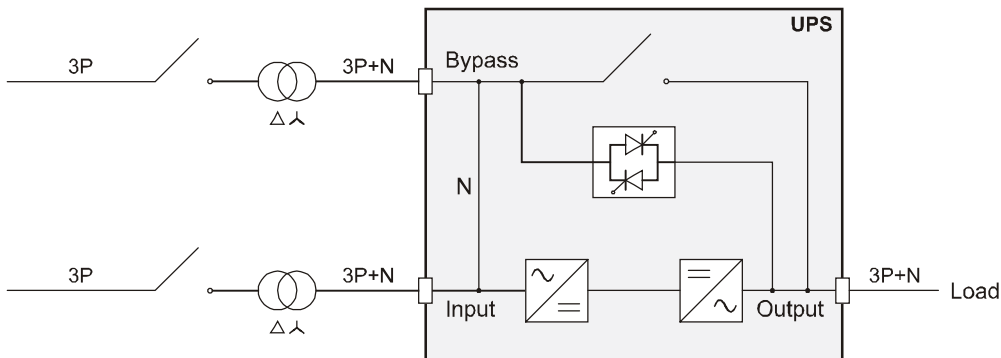
Bei optionaler, separater Bypasseinspeisung muss der Leitungsschutz sowohl in der Haupt-Versorgungsleitung als auch in der Bypass-Leitung ausgeführt werden.

Hinweis: Der Neutraleiter der Eingangs- und der Bypass-Leitung sind im Inneren des Geräts zusammen geführt und müssen somit dasselbe Potential aufweisen. Bei unterschiedlichen Eingangspotentialen muss an einem der beiden Eingänge ein Isolationstransformator verwendet werden.

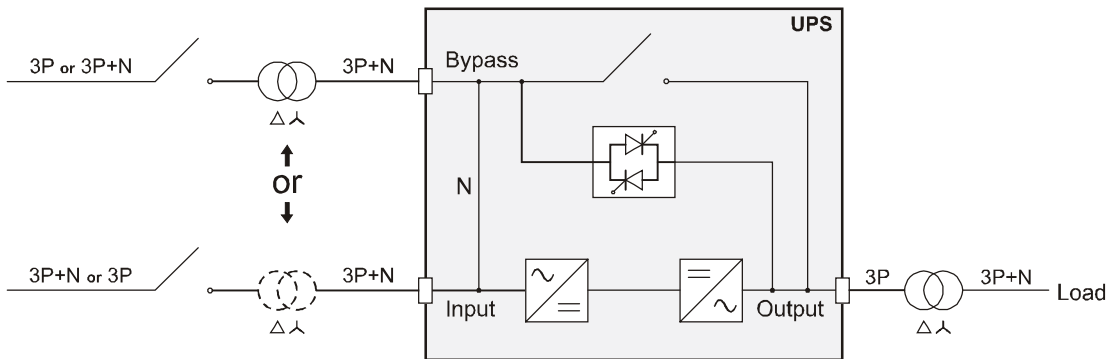
USV ohne Änderung des Neutraleiters und mit separatem Bypass-Eingang



USV mit separatem Bypass-Eingang und Anschluss an getrennten Netzen und mit galvanisch isoliertem Eingang



USV mit getrennten Bypass-Eingang und Anschluss an verschiedenen Netzversorgungen und mit galvanisch isoliertem Ausgang



SCHUTZMASSNAHMEN

KURZSCHLUSSSCHUTZ

Bei einem Erd- oder Kurzschluß in der elektrischen Anlage am USV-Ausgang wird der Kurzschlußstrom in der Höhe und Dauer begrenzt. Dabei hängen diese Werte auch von der Betriebsart der USV zum Zeitpunkt des Störungseintritts ab. Man unterscheidet zwei verschiedene Fälle:

- USV im NETZBETRIEB: Die Last wird unterbrechungsfrei auf die Bypass-Leitung (USV 60kVA $I^2t=25000A^2s$, USV 80kVA $I^2t=110000A^2s$, UPS 100kVA $I^2t=145000A^2s$; UPS 125kVA $I^2t=145000A^2s$) umgeschaltet: Die Eingangsleitung ist ohne einen internen Schutz mit der Ausgangsleitung verbunden (Sperrung nach $t>0.5s$)
- USV im BATTERIEBETRIEB: Die USV versorgt 0,5 Sekunden lang mit einem bis zu 1.5-fachen Ausgangs-Nennstrom. Nach 0,5 Sek. aktiviert sie ihren Selbstschutz und schaltet dann ab.

SCHUTZEINRICHTUNG GEGEN ENERGIE-RÜCKSPEISUNG (BACKFEED)

Die USV hat einen internen Schutz gegen Energie-Rückspeisung (Backfeed) der bei Netzausfall verhindert, dass die USV in das Versorgungsnetz zurück speist.

ABSICHERUNG EINGANGSLEITUNG

Auf der Versorgungsleitung vor der UPS einen Leitungsschutzschalter mit Auslösecharakteristik C (oder D je nach Last) gemäß den Angaben in der nachstehenden Tabelle installieren:

Externe Schutzeinrichtungen*		
Mod. UPS	Netzeingang	Getrennter Bypass-Eingang (optional für MST 60-80-100 NP)
60kVA	100A	100A
80kVA	125A	125A
100kVA	160A	160A
125kVA	250A	250A

* Bei nicht linearer Last muss der Neutralleiter N gegebenenfalls entsprechend überdimensioniert werden



Falls die, der USV vorgeschaltete, Schutzeinrichtung den Neutralleiter trennt, so muss sie auch alle Aussenleiter trennen (vierpoliger Schalter).

BATTERIELEITUNG

An der externen Batterieleitung der USV müssen ein Überlastschutz und eine Trenneinrichtung vorgesehen sein.

Die Größe und der Typ der Schutzsicherungen müssen im Verhältnis zur Kapazität der installierten Batterieanlage ausgewählt werden, beachten Sie diesbezüglich die Angaben der nachstehenden Tabelle.

Externe DC Schutzeinrichtungen		
Mod. UPS	Sicherungstyp	Größe der Sicherung [A]
60kVA	gl / gG	2 x Kapazität in Ah der Batterie bis max. 150A
	aR	2,5 x Kapazität in Ah der Batterie bis max. 150A
80kVA	gl / gG	2 x Kapazität in Ah der Batterie bis max. 200A
	aR	2,5 x Kapazität in Ah der Batterie bis max. 200A
100kVA	gl / gG	2 x Kapazität in Ah der Batterie bis max. 250A
	aR	2,5 x Kapazität in Ah der Batterie bis max. 250A
125kVA	gl / gG	2 x Kapazität in Ah der Batterie
	aR	2,5 x Kapazität in Ah der Batterie

Beispiel: Bei einer USV 60kVA und 65Ah Batterien können folgende Sicherungen verwendet werden: 125A (130A) Typ gl/gG oder 150A Typ aR



Vor dem Anschluss der Trennschalter/Sicherungen der externen Batterieleitung an die USV sicherstellen, dass das Gerät (USV) vollkommen ausgeschaltet ist.

RCD - FEHLERSTROMSCHUTZ

In Ermangelung eines Trenntransformators am Eingang, ist der von der Versorgungsleitung kommende Nulleiter mit dem Nulleiter des Ausgangs des UPS verbunden; die Betriebsart des Nulleiters der Anlage wird nicht verändert:

**DER EINGANGSNULLEITER IST MIT DEM AUSGANGSNULLEITER VERBUNDEN
DAS VERTEILERSYSTEM, DAS DEN UPS VERSORGT, WIRD VOM UPS NICHT VERÄNDERT.**

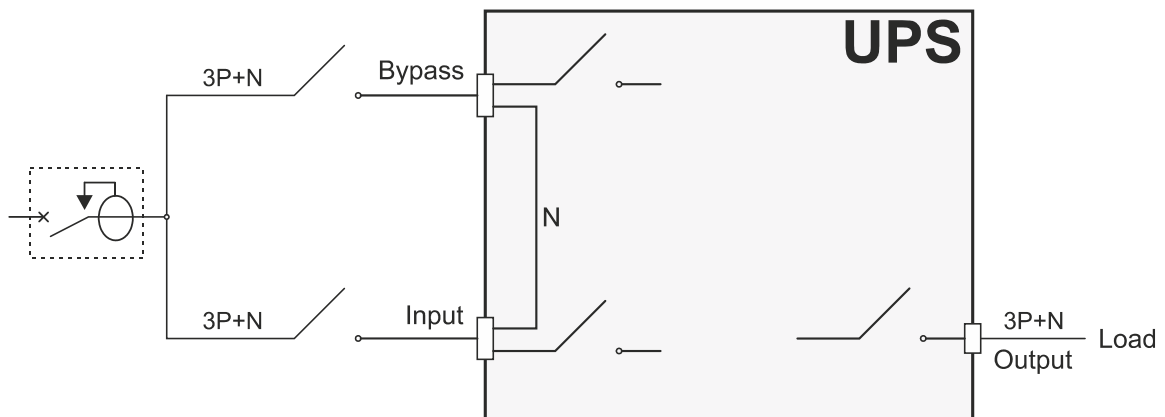


ACHTUNG: Den ordnungsgemäßen Anschluss an den Eingangsnullleiter sicherstellen, da ein Fehlen desselben den UPS schädigen könnte.

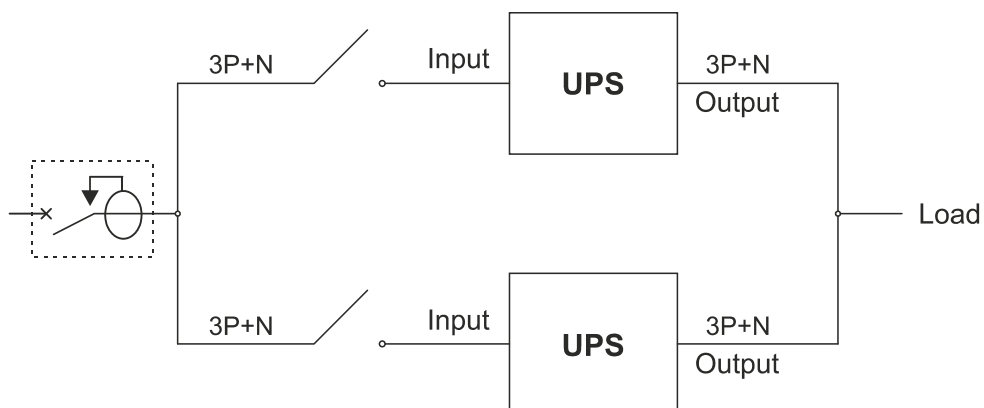
Die Nulleiter-Betriebsart wird nur verändert, wenn ein Isoliertransformator vorhanden ist oder der UPS mit davor getrenntem Nulleiter betrieben wird.

DUAL-INPUT-Versionen: Der Nulleiter der Eingangsleitung und die Bypass-Leitung sind zusammen im Geräteinneren integriert.

Es muss ein Fehlerstromschutzschalter an dem Punkt vorgeschaltet sein, an dem sich die Leitung teilt, um die durch Fehlerstromschutzschalter geschützten Gleichrichter- und Bypass-Eingänge der UPS-Einheit zu versorgen. Siehe folgende Abbildung:



PARALLELANSCHLUSS-Versionen: Um ein irrtümliches Eingreifen bei Vorhandensein mehrerer parallel geschalteter Maschinen zu vermeiden, muss ein Fehlerstromschutzschalter dem gesamten System vorgeschaltet sein. Siehe folgende Abbildung:



Bei Betrieb mit vorhandener Netzspannung, kann ein am Eingang installierter Differenzialschalter eingreifen, da der Ausgangsstromkreis vom Eingangsstromkreis nicht isoliert ist. In jedem Fall ist es stets möglich, am Ausgang weitere Differenzialschalter dazwischenschalten, möglichst mit den am Eingang vorhandenen abgestimmt.

Der vor dem UPS installierte Differenzialschalter muss folgende Eigenschaften aufweisen:

- Der Summe UPS + Last angepasster Differenzialstrom; es wird empfohlen, einen angemessenen Spielraum zuzulassen, um unzeitgemäße Eingriffe zu vermeiden (min. 100mA – 300mA empfohlen).
- Typ B
- Verzögerung größer als oder gleich 0,1s

SICHERUNGEN/LEITUNGSSCHUTZSCHALTER AUSGANGSLEITUNG

Schutzeinrichtungen der Ausgangsleitungen (empfohlene Werte)		
	MST 60 – 80 – 100 NP	MST 125 NP
Normale Sicherungen (gL-gG)	In (Nennstrom)/7	In (Nennstrom)/4
Leitungsschutzschalter	Charakteristik C In (Nennstrom)/7	Charakteristik C In (Nennstrom)/4

R.E.P.O.

Dieser isolierte Eingang wird verwendet, um die USV im Notfall über eine Fernsteuerung auszuschalten. Werksseitig wird die USV mit gebrückten "Remote Emergency Power Off" (R.E.P.O.) Klemmen geliefert (siehe "Vorderansichten der USV"). Um das Ausschalten im Notfall steuern zu können, muss die Brücke an den Öffnerkontakt der verwendeten Ausschaltvorrichtung angeschlossen werden. Zum Anschluss ein doppelt isoliertes Kabel verwenden. Im Notfall wird die USV durch Betätigung der Ausschaltvorrichtung auf Standby gestellt (alle Leistungsstufen ausgeschaltet) und die Last komplett getrennt.

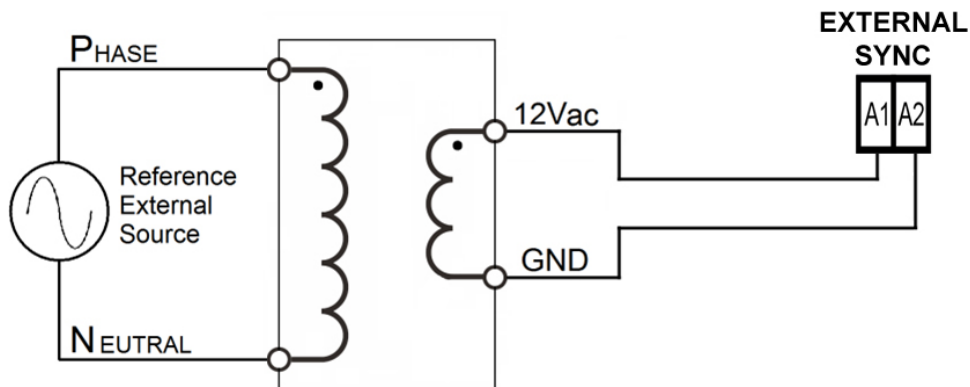
Die R.E.P.O. Schaltung verfügt über eine eigenständige SELV Stromversorgung. Eine externe Stromversorgung wird daher nicht benötigt. Im geschlossenen Stromkreis (Normalzustand) fließt ein maximaler Strom von 15mA.

EXTERNAL SYNC

Dieser potentialbehaftete Eingang wird für die Synchronisierung des Wechselrichters der USV mit einem von einer externen Quelle kommenden Signal verwendet.

Voraussetzungen für eine etwaige Installation:

- Isolationstransformator mit einem isolierten Einphasenausgang (SELV) zwischen 12÷24V AC und $\geq 0.5VA$ Leistung verwenden
- Primäranschluss des Transformators an die externe Synchronisationsquelle anschließen, dabei die in der Abbildung dargestellte Polung beachten.
- Sekundäranschluss des Transformators an die Klemmen **A1-A2** "EXTERNAL SYNC" (siehe "Darstellung der USV Anschlüsse") mit einem doppelt isolierten Kabel mit 1mm² Querschnitt anschließen. Dabei die in der Abbildung dargestellte Polung beachten:



Es ist optional ein spezieller Baussatz zum Anschluss an die externe Synchronisationsquelle erhältlich.

Diese Option muss nach Abschluß der Installation mit der Konfigurationssoftware freigeschaltet werden.

HILFSKONTAKTE

An der Klemmleiste der USV sind weitere Klemmen zum Anschluss der Hilfskontakte eines externen Wartungsbypass-Schalters die den Wechselrichter automatisch ausschalten und die Last auf den elektronischen Bypass übergeben. Diese sind als "SERVICE BYPASS" und "AUX SWOUT" entsprechend gekennzeichnet.

Zur Installation siehe "Darstellung der USV Anschlüsse" und "Wartungs-Bypass Fernsteuerung".

A3-A4 SERVICE BYPASS

- Vor dem Anschluss die werksseitig montierte Brücke entfernen
- Das Schließen der Trennschalter des Wartungsbypasses muss zum Öffnen des entsprechenden Hilfskontakts führen

A5-A6 AUX SWOUT

- Das Schließen des externen Ausgangstrennschalters im muss zum Öffnen des entsprechenden Hilfskontakts führen

Zum Anschluss an die Klemmen ein doppelt isoliertes Kabel mit 1 mm² Querschnitt verwenden

ACHTUNG: Bei Systemen mit Parallelschaltung muss für jede einzelne USV ein eigener externer Hilfskontakt vorgesehen werden.

EXTERNER TEMPERATURSENSOR (OPTIONAL)

Dieser potentialbehaftete Eingang kann zur Messung der Temperatur in einer Batterieanlage verwendet werden.



Dabei darf ausschließlich der beim Hersteller (optional) erhältliche spezielle Temperatursensor verwendet werden: Jeder nicht mit den hier aufgeführten Angaben und Hinweisen konforme Gebrauch kann zu Betriebsstörungen und Defekten des Geräts führen.

Zur Installation muss das im (optionalen) speziellen Temperatursensor enthaltene Kabel an die Buchse "EXT BATT TEMP" (siehe "Darstellung der USV Anschlüsse") angeschlossen werden, wie im, dem Temperatursensor beigelegten, Handbuch beschrieben ist. Nach der Installation muss die externe Temperatur-Messfunktion mit der Konfigurationssoftware freigeschaltet werden.

FERNDISPLAY (OPTIONAL)

Mit dem Ferndisplay Multi Panel (optional) ist eine Fernüberwachung der USV möglich. Der Nutzer kann sich somit in Echtzeit einen detaillierten Überblick über den Maschinenstatus verschaffen. Mit Ferndisplay kann man die Messungen des Netz-, des Ausgangs-, des Batteriestroms usw. Überwachen und etwaige Alarmlmeldungen bzw. Betriebsstörungen erkennen.

Nähere Informationen zu Gebrauch und Anschluss finden Sie im entsprechenden Handbuch des Multi Panels.

ZUSATZ-ANSCHLUSS (OPTIONAL)

ENERGYSHARE

Programmierbare IEC 320 Ausgangsbuchse (optional), mit der bei bestimmten Betriebsbedingungen eine automatische Abschaltung der an sie angeschlossenen Lasten möglich ist. Die Ereignisse für die Abschaltung der EnergyShare Buchse können mit der Konfigurationssoftware eingestellt werden. Man kann die Abschaltung z.B. nach einer bestimmten Zeitdauer mit Batteriebetrieb oder bei Erreichen einer Voralarmschwelle vor dem endgültigen Entladen der Batterien oder das Eintreten einer Überlast gewählt werden.

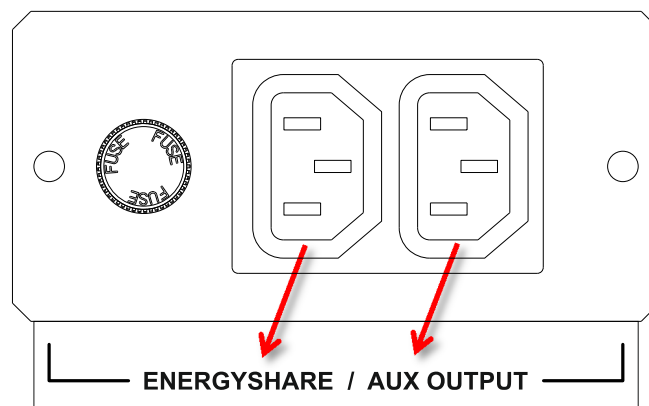
AUX OUTPUT

Die Steckdose (optional) für Hilfsspannung (230V / max. 10A) ist direkt am USV-Ausgang angeschlossen.



Sicherheitshinweis: wenn nur der Ausgangsschalter (SWOUT) geöffnet ist, liegt Spannung an beiden Steckdosen.

Wenn der manuelle Bypass (SWMB) eingeschaltet wird, der Ausgangsschalter (SWOUT) geöffnet ist und die USV ausgeschaltet wird liegt keine Spannung mehr an den beiden Steckdosen.



EXTERNER WARTUNGS-BYPASS

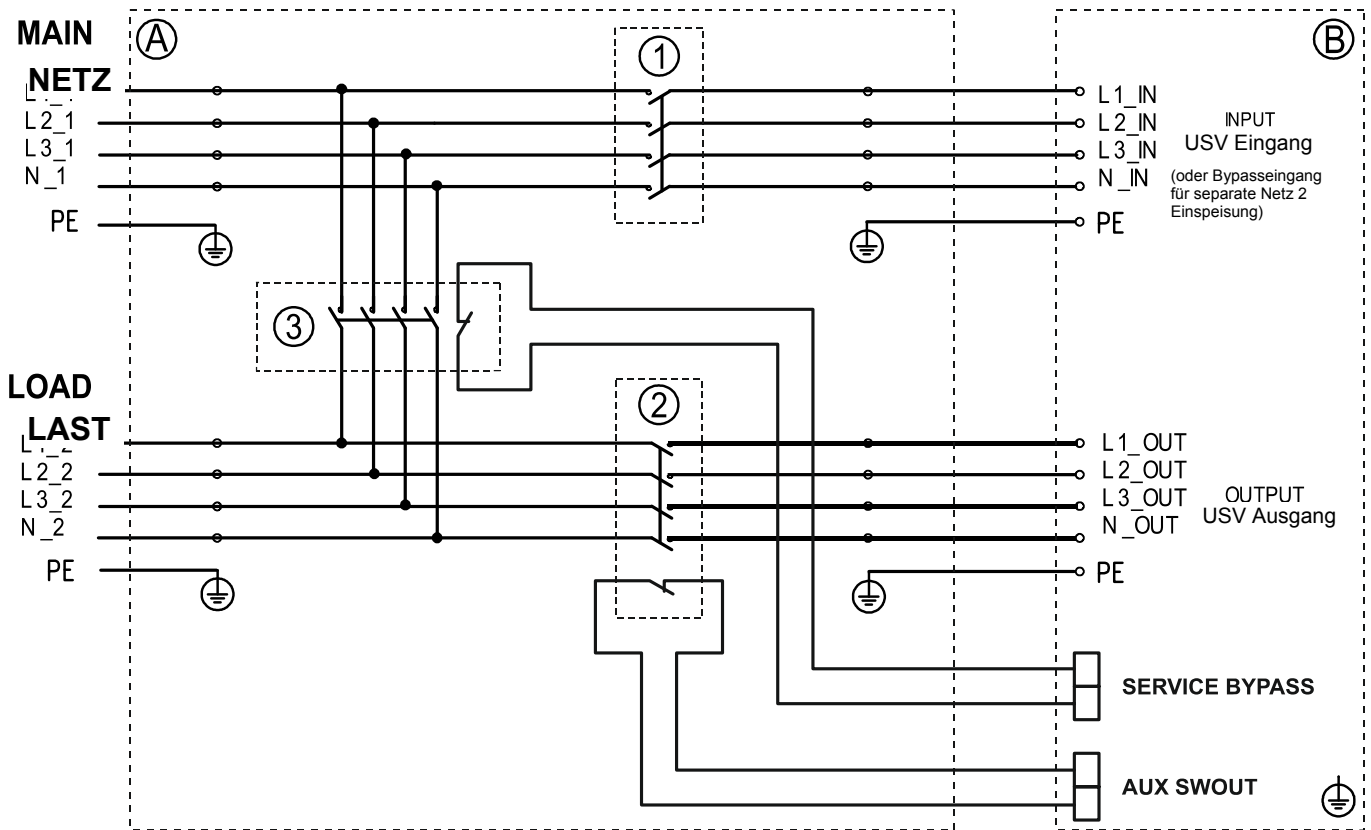
Achtung: Bitte auch den Abschnitt "manuellen Bypass (SWMB)" aufmerksam lesen. Es besteht die Möglichkeit, einen zusätzlichen, externen Wartungs-Bypass (manuellen Bypass) einzurichten, um beispielsweise die USV ohne Lastunterbrechung auszuwechseln.



Die Klemme "SERVICE BYPASS" (siehe "Darstellung der USV Anschlüsse") muss am voreilenden Hilfskontakt des externen BYPASSTRENNSCHALTERS (3) angeschlossen werden. Durch Schließen dieses Trennschalters muss der Hilfskontakt geöffnet werden, wodurch der USV das Schließen des Bypassschalters angezeigt wird. Wird dieser Anschluss nicht ausgeführt, kann es bei einer Fehlbedienung zur Lastunterbrechung und zu Schäden an der USV kommen.

- Externer Bypass und Leistungskabel müssen der USV Leistung entsprechen.
- Ein doppelt isoliertes Kabel mit 1 mm² Querschnitt an die Klemmen "SERVICE BYPASS", "AUX SWOUT" und am Hilfskontakt (3) des externen Bypassschalters und des Ausgangsschalters (2) anschliessen.
- Kompatibilität des externen Wartungsbypasses und des Neutralleiters der elektrischen Anlage überprüfen.

INSTALLATION DES EXTERNEN WARTUNGS-BYPASSES

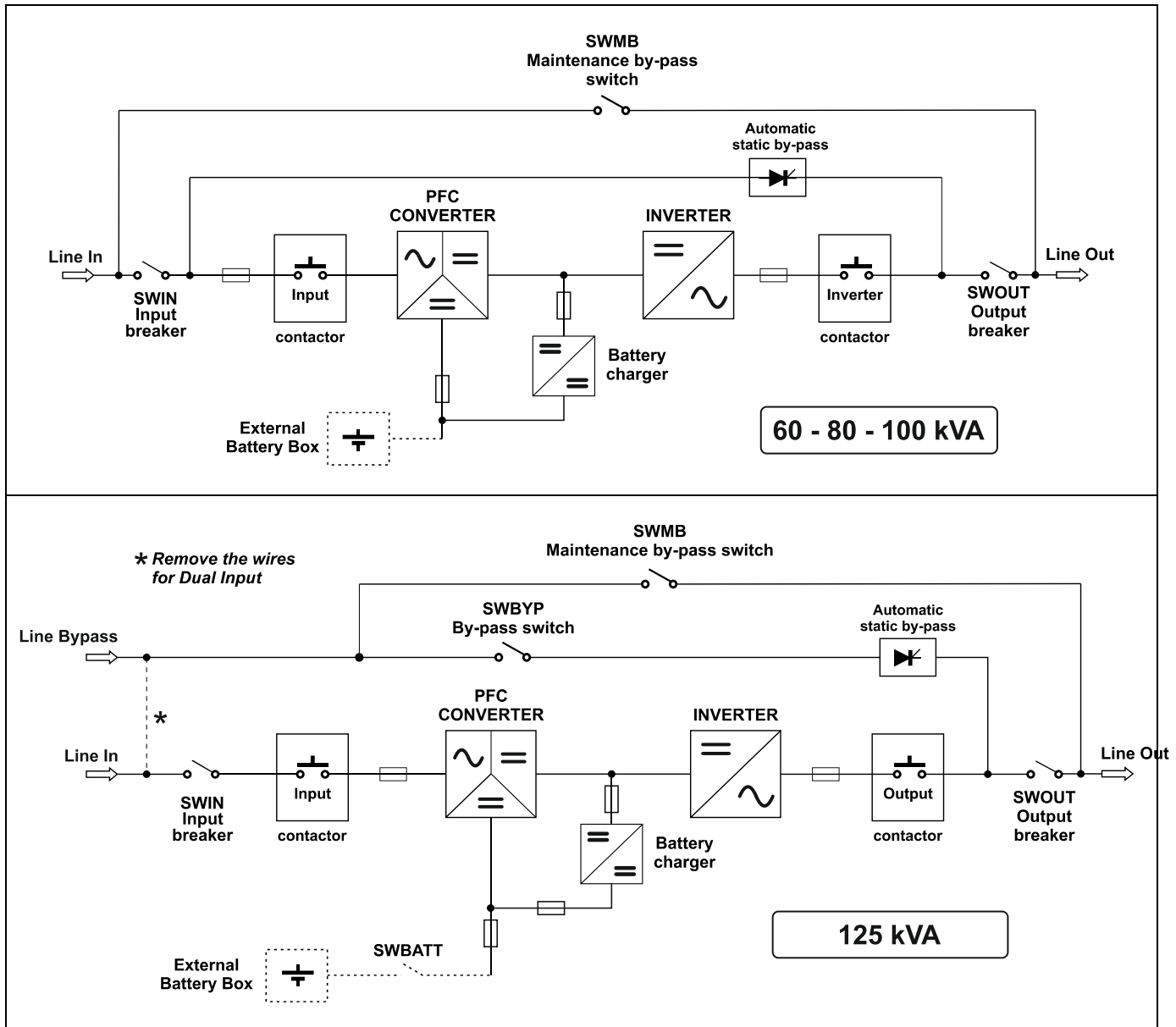


- (A) Externer Bypassschrank
- (B) Anschlüsse in der USV
- (1) EINGANGSSCHALTER des externen Bypasses
- (2) AUSGANGSSCHALTER des externen Bypasses: Mit NC Hilfskontakt
- (3) BYPASSSCHALTER des externen Bypasses: Mit NC Hilfskontakt

BEDIENUNG

BESCHREIBUNG

Die USV Anlagen sind entwickelt worden um eine perfekte, unterbrechungsfreie Stromversorgung für die an sie angeschlossenen Verbraucher zu gewährleisten, und zwar sowohl bei vorhandener Netzversorgung als auch bei Netzausfall. Sobald die USV angeschlossen und eingeschaltet ist, erzeugt die USV eine stabile Sinus-Wechselspannung und Frequenz, unabhängig von vorhandenen Netzstörungen, wie z.B. Transienten, Unterbrechungen und Frequenz- und Spannungsschwankungen. Solange die USV über Netz mit Energie versorgt wird, werden die Batterien mit microprozessor- gesteuerter gleichgerichteter Spannung höchster Güte aufgeladen. Die Systemcontrollerplatine überwacht ständig die Spannung und Frequenz der Netzspannung, die Spannung und Frequenz des Wechselrichters, die Lastversorgung, die interne Temperatur sowie die Batterieanlage. Es folgen eine Darstellung des Blockschemas der USV sowie eine Beschreibung der einzelnen Bestandteile.



Blockschema der USV

WICHTIG: Riello USV-Anlagen wurden so geplant und entwickelt, dass sie auch bei besonders intensiver Nutzung eine lange Lebensdauer gewährleisten. Da es sich hierbei um elektrische Anlagen handelt, sind regelmäßige Wartungen und Instandhaltungen erforderlich. Die Verschleißteile, wie Elektrolytkondensatoren, Kühlventilatoren und Batterien, die sich nutzungs-, temperaturabhängig und bauartbedingt unterschiedlich abnutzen, bedürfen einer regelmäßigen Kontrolle. Es wird deshalb empfohlen, ein Programm zur vorbeugenden Wartung zu erstellen, die von herstellergeschultem Fachpersonal durchgeführt werden muss.

Unserer Kundendienst berät Sie gerne über die verschiedenen kundenspezifischen Wartungsoptionen.

ERSTES EINSCHALTEN UND ERSTEINSTELLUNGEN



ACHTUNG: Der Trennschalter QN ist ausschließlich für Kundendienst-Fachpersonal bestimmt und muss samt Sicherheitssperre geschlossen bleiben.

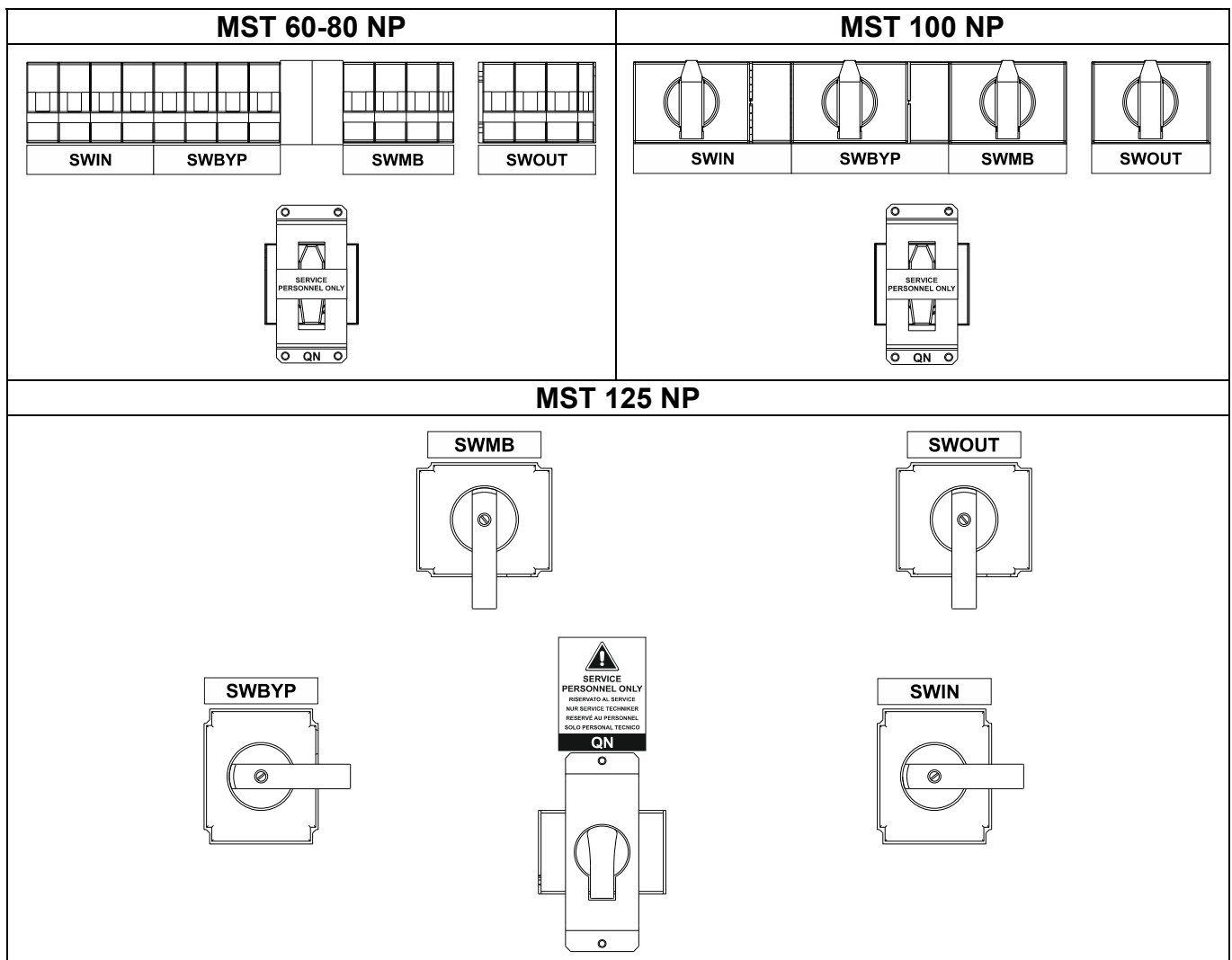
Nur folgende Trennschalter dürfen betätigt werden: SWIN, (SWBYP bei separatem Bypasseingang), SWOUT, Trennschalter der externen Batterieleitung zur USV und gegebenenfalls SWMB (siehe Abschnitt "Manueller Bypass (SWMB)")

- **Sichtprüfung des Anschlusses**
Sicherstellen, dass alle Anschlüsse korrekt und unter gewissenhafter Beachtung der Angaben im Abschnitt "Stromanschlüsse" ausgeführt wurden.
Sicherstellen, dass alle Trennschalter geöffnet sind (mit Ausnahme des QN Trennschalters, der in geschlossener Stellung verriegelt ist).
- **Schließen der Trennschalter/Sicherungen der externen Batterieleitung**
Korrekte Polung der Anschlüsse überprüfen, dann die Trennschalter/Sicherungen der externen Batterieleitung schließen



ACHTUNG: Bei nicht korrekter Ausführung der Anschlüsse bzw. bei Nicht-Übereinstimmung mit den Angaben aus dem Abschnitt "Stromanschlüsse" kann es zu Schäden an den Sicherungen der Batterie und an den anderen Schutzvorrichtungen kommen. Wenden Sie sich in diesem Fall an den Kundendienst, um weitere Schäden an der USV zu vermeiden.

- **USV Versorgung**
Die der USV vorgeschalteten Schutzeinrichtungen schließen.
- **Trennschalter des manuellen Bypass SWMB schließen**
Trennschalter des manuellen Bypass SWMB schließen und vorhandene Ausgangsspannung überprüfen.
Trennschalter SWMB wieder öffnen.
- **Eingangstrennschalter schließen**
Eingangstrennschalter SWIN und SWBYP (bei separatem Bypasseingang) schließen.



- Nach dem Schließen von SWIN einige Sekunden lang warten. Sicherstellen, dass sich das Display einschaltet und die USV auf Standby steht.

0. MENU		26/09/06	09:54:29
1. SYSTEM ON	5. HISTORY		
2. SYST. STAND-BY	6. WAVEFORM		
3. TEMPERATURE	7. DIAGNOSTIC		
4. COMMAND	8. CONFIGURATION		
STATUS: STAND-BY		Cod. [S09]	Cod. [---]
↑	↓	↺	↻

Erscheint auf dem Display eine Fehlermeldung für falsche Phasenlage, folgendermaßen vorgehen:

- Überprüfen, ob sich der Fehlercode auf den Eingang oder den Bypass bezieht (nur bei Modellen mit separatem Bypass)
- Alle Eingangs- und Ausgangs-Trennschalter öffnen
- Abwarten, bis das Display ausgeschaltet ist
- Trennschalter/Sicherungen der externen Batterieleitung öffnen
- Alle der USV vorgeschalteten Schutzeinrichtungen öffnen
- Schutzabdeckung der Klemmleiste abnehmen
- Kabelanschluss an den Anschlüssen so korrigieren, dass die Phasenlage nun korrekt ist
- Schutzabdeckung der Klemmleiste wieder anbringen
- Alle auf der vorherigen Seite beschriebenen Vorgänge erneut ausführen

- Zur Bedienung des Bedienpults siehe Abschnitte "Graphisches Display" und "Displaymenüs".

➤ Nennleistung der Batterie einstellen


ACHTUNG: Die USV muss konfiguriert werden, um die korrekten Werte der gesamten Nennleistung der Batterie einzustellen. Dieser Vorgang erfolgt über die Konfigurationssoftware und kann nur vom Servicepersonal durchgeführt werden.

- Vom Hauptmenü aus gelangt man mit der Taste ↵ zum Einschaltmenü. Zur Bestätigung "JA" wählen, mit ↵ bestätigen und einige Sekunden lang warten. Sicherstellen, dass die USV den Betriebsstatus „Last an WR“ anzeigt. Die USV befindet sich im Wechselrichterbetrieb.

0. MENU		26/09/06	09:55:47
1. SYSTEM ON	5. HISTORY		
2. SYST. STAND-BY	6. WAVEFORM		
3. TEMPERATURE	7. DIAGNOSTIC		
4. COMMAND	8. CONFIGURATION		
STATUS: LOAD ON INVERTER		Cod. [S05]	Cod. [---]
↑	↓	↺	↻

➤ **Ausgangs-Trennschalter SWOUT schließen**

- Eingang-Trennschalter (SWIN) öffnen und einige Sekunden lang warten. Sicherstellen, dass die USV auf Batteriebetrieb schaltet und die Versorgung korrekt erfolgt. Alle 7 Sekunden muss ein akustisches Tonsignal erfolgen.

0. MENU		26/09/06	09:58:13
1. S	 BATTERY WORKING		
2. S			
3. T			
4. C			
STATUS: BATTERY WORKING		Cod. [S04]	Cod. [---]
↑	↓	↺	↻

- Eingang-Trennschalter (SWIN) schließen und einige Sekunden lang warten. Sicherstellen, dass die USV nun nicht mehr auf Batteriebetrieb und korrekt mit Wechselrichter-Lastversorgung läuft.

0. MENU		26/09/06	09:59:31
1. SYSTEM ON	5. HISTORY		
2. SYST. STAND-BY	6. WAVEFORM		
3. TEMPERATURE	7. DIAGNOSTIC		
4. COMMAND	8. CONFIGURATION		
STATUS: LOAD ON INVERTER		Cod. [S05]	Cod. [---]
↑	↓	↺	↻

- Zum Einstellen von Datum und Uhrzeit vom Hauptmenü aus weiter zu Menü 8.6.7 (siehe "Displaymenüs"). Mit den Richtungstasten (↑↓) den gewünschten Wert einstellen, dann mit (↵) bestätigen und weiter zum nächsten Eingabefeld. Zum Speichern neuer Einstellungen gelangt man durch Drücken der Taste ↻ zurück zum vorherigen Menü.

8.6.7. DATE & TIME		18/06/08	12:25:41
DATE & TIME...	18/06/08	12:24:53	
STATUS: LOAD ON INVERTER		Cod. [S05]	Cod. [---]
↑	↓	↺	↻

EINSCHALTEN MIT NETZSPANNUNG

- Eingangs-Trennschalter SWIN und SWBYP (bei separatem Bypasseingang) schließen, Trennschalter manueller Bypass SWMB offen lassen. Nach wenigen Momenten wird die USV eingeschaltet und die Led "Standby / Alarm" blinkt: Die USV ist im Standbybetrieb.
- Mit der Taste **↵** weiter zum Einschaltmenü. Bei Anfrage nach Bestätigung "JA" wählen und erneut mit **↵** bestätigen. Alle LEDs am Display leuchten etwa 1 Sekunde lang auf, ein akustisches Signal ertönt. Der Einschaltvorgang ist beendet, sobald die USV auf Wechselrichterbetrieb schaltet.

EINSCHALTEN MIT BATTERIESPANNUNG

- Batterietrennschalter schliessen, bzw. Batteriesicherungen einsetzen.
- Taste "Cold Start" (hinter der Fronttür) etwa 5 Sekunden lang gedrückt halten. Die USV und das Display werden eingeschaltet. Mit der Taste **↵** weiter zum Einschaltmenü. Bei Anfrage nach Bestätigung "JA" wählen und erneut mit **↵** bestätigen. Alle LEDs am Display leuchten etwa 1 Sekunde lang auf, alle 7 Sekunden wird Signalton abgegeben. Der Einschaltvorgang ist beendet, sobald die USV auf Batteriebetrieb schaltet.

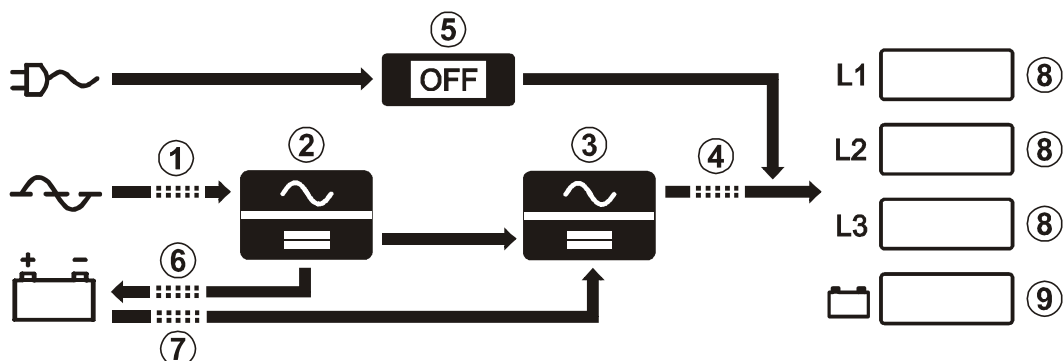
Hinweis: Wird der eben beschriebene Vorgang nicht innerhalb einer Minute ausgeführt, so wird die USV automatisch ausgeschaltet, um die Batterien zu schonen.

AUSSCHALTEN

Vom Hauptmenü aus auf "AUSSCHALTEN" gehen, mit **↵** weiter zum Untermenü, Option "JA- BESTÄTIGUNG" wählen und **↵** drücken. Die USV schaltet daraufhin in den Standbybetrieb, die Lastversorgung wird unterbrochen. Um die USV endgültig auszuschalten, Eingangs-Trennschalter SWIN und SWBYP (bei separatem Bypasseingang) öffnen, einige Sekunden lang abwarten, bis das Display erlischt und dann die Trennschalter/Sicherungen der externen Batterieleitung öffnen.

GRAPHISCHES DISPLAY




Über den Bedientasten befindet sich ein großes, graphisches Display, das dem Nutzer in Echtzeit einen detaillierten Überblick über den Betriebsstatus der USV bietet. Auf der ersten Seite wird die Funktionsweise der USV schematisch dargestellt:





- | | | | |
|---|-------------------------------------|---|--------------------------------|
| ① | Eingangsleitung | ⑥ | Leitung des Batterieladegeräts |
| ② | PFC Wandler | ⑦ | Batterieleitung |
| ③ | Wechselrichter | ⑧ | % Last |
| ④ | Ausgangsleitung des Wechselrichters | ⑨ | % Batterieladung |
| ⑤ | Automatischer statischer Bypass | | |

Das Schema zeigt die drei Leitungsmodule PFC Converter (Gleichrichter), Inverter (Wechselrichter), Automatic Static Bypass (Elektronischer Bypass) an.

Jedes Modul kann sich in einem der folgenden drei Zustände befinden:

- | | |
|---|---------------------------------------|
|  | Modul ausgeschaltet |
|  | Modul eingeschaltet, normaler Betrieb |
|  | Alarm oder Blockierung Moduls |

Die folgenden Symbole hingegen zeigen den Energiefluss von und zur Batterie (Entladen/Laden) und den Zustand der Eingangs- und Umrichterkontakte an:

- | | |
|---|---------------------------------------|
|  | Modul ausgeschaltet |
|  | Modul eingeschaltet, normaler Betrieb |






Die USV kann direkt mittels Bedientasten aus ein- und ausgeschaltet werden und die gemessenen Stromwerte von Netz, Ausgang, Batterie, usw. ⁽¹⁾ abrufen und die wichtigsten Einstellungen vornehmen.
Das Display ist in vier Hauptbereiche untergliedert, von denen jeder eine spezifische Aufgabe erfüllt.

①	2/4	26/01/11 10:37:43		
②	OUTPUT LOAD	L1		
	OUTPUT POWER kVA	78%		
	OUTPUT POWER kW	15.6		
		14.0		
	AUTONOMY TIME	5m 45s		
	BATTERY CAPACITY	72%	■■■■■■■■■■□□□□	
	SYSTEM TEMP.	30°C		
③	STATUS: LOAD ON INVERTER		Cod. [S05]	
			Cod. [---]	
④	↑	↓	⊗	☰↓
	0. MENU		26/01/11 10:37:52	
	1. SYSTEM ON		5. HISTORY	
	2. SYST. STAND-BY		6. WAVEFORM	
	3. TEMPERATURE		7. DIAGNOSTIC	
	4. COMMAND		8. CONFIGURATION	
	STATUS: LOAD ON INVERTER		Cod. [S05]	
	BATTERY REPLACE +		Cod. [A39]	
	↑	↓	↩	☰↑

Beispiel-Displayanzeigen des graphischen Displays
(Abbildung dient der Veranschaulichung und ist keine wirklichkeitsgetreue Wiedergabe)

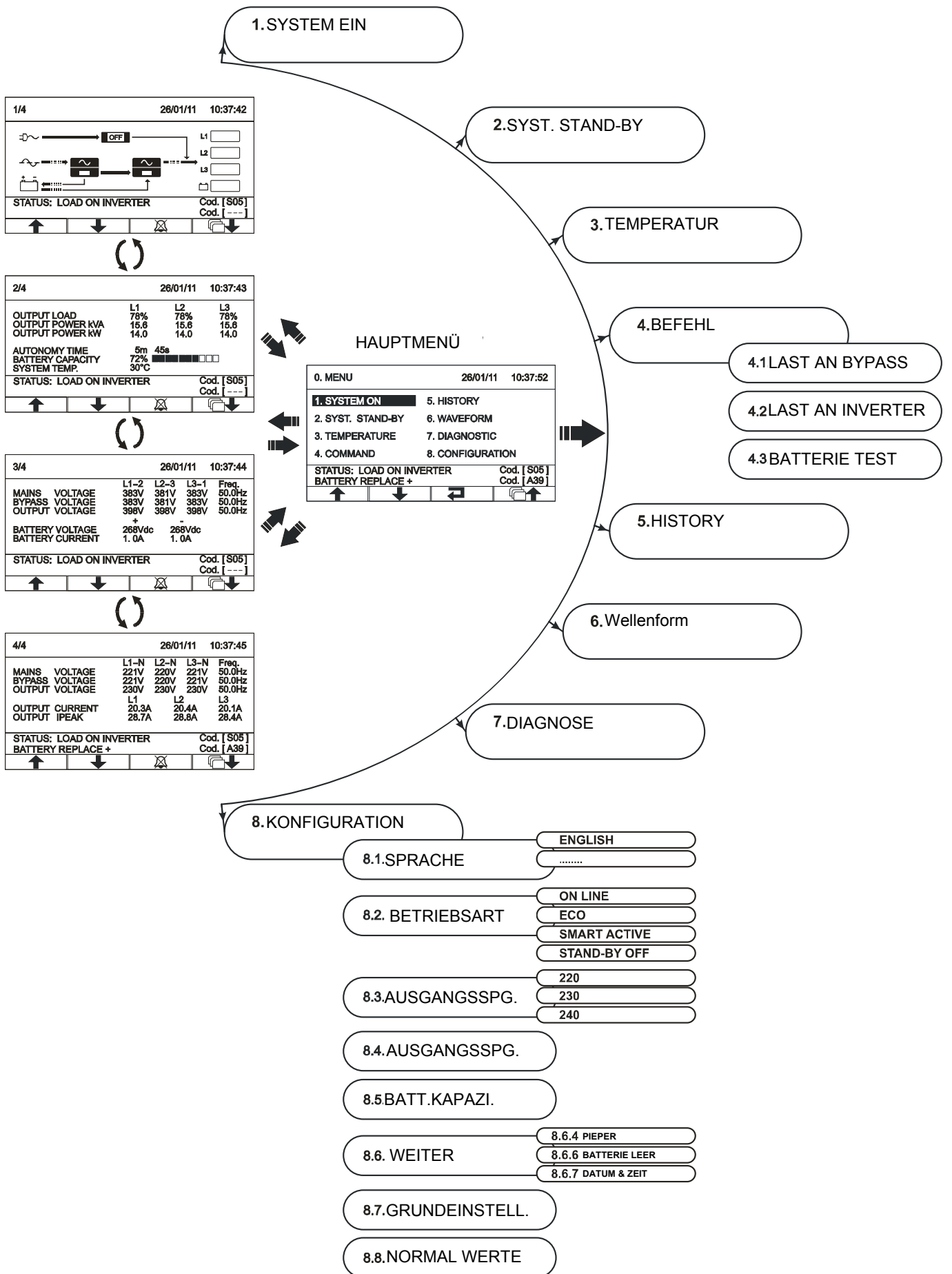
- ① **ALLGEMEINE INFORMATIONEN** Displaybereich, in dem durchgehend Datum und Uhrzeit und, je nach Bildschirmseite, auch die Seitenzahl oder die Bezeichnung des momentan geöffneten Menüs angezeigt wird.
- ② **DATENANZEIGE / MENÜNAVIGATION** Hauptbereich des Displays, in dem die (laufend aktualisierten) Echtzeit-Messungen der USV angezeigt werden. Gleichzeitig erscheinen hier alle Menüs, die der Nutzer mit den entsprechenden Funktionstasten auswählen kann. Nach der Auswahl des gewünschten Menüs werden eine oder mehrere Seiten mit allen Daten des ausgewählten Menüs angezeigt.
- ③ **USV STATUS / FEHLER - STÖRUNGEN** Bereich in dem der Betriebsstatus der USV angezeigt wird. Die erste Zeile ist immer aktiviert und zeigt durchgehend den aktuellen Betriebsstatus der USV an. Die zweite Zeile erscheint nur bei einem Fehler bzw. einer Störung der USV und zeigt die Ursache des Fehlers/Defekts an. Rechts neben jeder Zeile wird der entsprechende Code eingeblendet.
- ④ **FUNKTIONSTASTE** In vier Felder unterteilter Bereich, jedes Feld entspricht einer Funktionstaste. Je nach aktuell geöffnetem Menü wird im jeweiligen Feld die Funktion der entsprechenden Taste angezeigt.

Tastensymbole

-  Zugang zum Hauptmenü
-  Zurück zum letzten Menü oder zur letzten Seite
-  Durchscrollen der auswählbaren Felder innerhalb eines Menüs bzw. Wechseln von einer Seite zur nächsten während der Datenanzeige
-  Bestätigung einer Auswahl
-  Tonsignal (Buzzer) vorübergehend leise stellen (mind. 0.5 Sekunden lang gedrückt halten).
Programmiertes Ein-/Ausschalten löschen (mehr als 2 Sekunden lang gedrückt halten)

⁽¹⁾ Messgenauigkeit: 1% für Spannungsmessungen 3% für Leistungsmessungen, 0.1% für Frequenzmessungen.
Die Anzeige der verbleibenden Batteriedauer ist kein gemessener, sondern ein errechneter Wert, der je nach Last der USV variieren kann.

DISPLAYMENÜS



BETRIEBSARTEN

Die Betriebsart, die Schutz gegen alle Netzstörungen gewährleistet, ist der ONLINE Modus, bei dem eine doppelte Spannungsumwandlung stattfindet. Am Ausgang der USV werden eine perfekt sinusförmige Spannung und Frequenz zur Verfügung gestellt, die unabhängig vom Eingang durch die präzise Mikroprozessorsteuerung festgelegt werden (V.F.I.). * Neben der herkömmlichen ONLINE Betriebsart mit doppelter Umwandlung können folgende Betriebsarten eingestellt werden:

- ECO (LINE INTERACTIVE)
- SMART (SMART ACTIVE)
- STBYOFF (STANDBY OFF)

Um die Leistung zu optimieren, werden die Lasten im ECO-Modus normalerweise über den Bypass versorgt (Netzstörungen können sich auf die Last auswirken). Bei Netzausfall oder einfach bei Abweichungen von den Toleranzwerten, wird auf normalen ON LINE Betriebsmodus mit doppelter Umwandlung umgeschaltet. Ungefähr 5 Minuten nach Rückkehr des Netzes innerhalb der Toleranzwerte wird erneut auf Bypass umgeschaltet.

Kann sich der Anwender nicht für den geeignetsten Betriebsmodus entscheiden (zwischen ON LINE und ECO), kann er den Betriebsmodus SMART ACTIVE wählen, bei dem durch die in der USV gespeicherten Netztoleranzwerte, die USV eigenständig entscheidet auf welchen Betriebsmodus sie sich einstellt.

Im Betriebsmodus STAND-BY OFF funktioniert sie als Netzreserve:

Bei vorhandenem Netz wird die angeschlossene Last nicht versorgt, bei einem Stromausfall wird die Last über die Batterien durch den Wechselrichter versorgt, um dann bei Rückkehr der Netzversorgung wieder ausgeschaltet zu werden. Die Einschaltzeit liegt unter 0.5 Sekunden.

* *Der RMS-Wert der Ausgangsspannung wird unabhängig von der Eingangsspannung von der DPS-Steuerung auf einen festen Wert festgelegt, die Frequenz der Ausgangsspannung hingegen wird mit der Eingangsfrequenz synchronisiert, um (innerhalb eines vom Nutzer einstellbaren Toleranzbereichs) die Nutzung des Bypass zu ermöglichen. Außerhalb dieses Toleranzbereichs wird die USV nicht synchronisiert, schaltet auf Nennfrequenz und der Bypass kann nicht mehr genutzt werden (free running mode).*

MANUELLER BYPASS (SWMB)



ACHTUNG: Bei auftretenden Betriebsstörungen bitte an den Kundendienst wenden. Die Wartung der USV darf ausschließlich von qualifiziertem, vom Hersteller geschultem Fachpersonal vorgenommen werden.



ACHTUNG: Im Geräteinneren können gefährliche Spannungen vorhanden sein, auch bei geöffneten Trennschaltern an Eingang, Bypass, Ausgang und Batterie.

Das Demontieren der Schutzverkleidung der USV durch nicht qualifiziertes Personal ist verboten, um Gefahren für Bediener und Schäden an der USV-Anlage und den daran angeschlossenen Verbrauchern zu verhindern.

Vorgehensweise, um die USV auf manuellen Bypass zu stellen, ohne die Lastversorgung zu unterbrechen:

- Achtung: Läuft die USV auf Batteriebetrieb, kann das Zuschalten des manuellen Bypass zur Unterbrechung der Lastversorgung führen.

Trennschalter des manuellen Bypass SWMB hinter der Fronttür schließen: Dadurch wird der Eingang mit dem Ausgang gebrückt.

- Eingangs-Trennschalter SWIN, Bypass SWBYP (bei separatem Bypasseingang) und Ausgangs-Trennschalter SWOUT öffnen. Trennschalter/Sicherungen der externen Batterieanlage öffnen. Nach wenigen Sekunden wird das Display ausgeschaltet.

In dieser Betriebsart wirkt sich ein Stromausfall (Blackout) an der Versorgungsleitung der USV auf die angeschlossene Last aus (USV nicht mehr aktiv, Last ist direkt mit dem Netz verbunden). **Des Weiteren wird der Zusatz-Anschluss "EnergyShare" (falls vorhanden) nicht mehr gespeist (siehe Abschnitt "Zusatz-Anschluss (optional)").**

Vorgehensweise, um die USV neu zu starten und den manuellen Bypass zu verlassen, ohne die Lastversorgung zu unterbrechen (nicht bei Betriebsfehlern oder –Störungen)

- Eingangs-Trennschalter SWIN, Bypass SWBYP (bei separatem Bypasseingang) und Ausgangs-Trennschalter SWOUT sowie Trennschalter/Sicherungen der externen Batterieanlage schließen. Das Display ist wieder aktiv. Vom Menü "SYSTEM ON" die USV wieder einschalten. Abwarten, bis der Vorgang vollkommen abgeschlossen ist.
- Trennschalter des manuellen Bypass SWMB öffnen: Die USV nimmt ihren normalen Betrieb wieder auf.

REDUNDANTES NETZTEIL FÜR AUTOMATISCHEN BYPASS

Die USV ist mit einem redundanten Netzteil ausgestattet, das den Betrieb des automatischen Bypasses auch bei Störung des Hauptnetzteils gewährleistet. Liegt eine Störung der USV vor, die auch zu einem Ausfall des Hauptnetzteils führt, erfolgt die Lastversorgung dennoch über den automatischen Bypass.

ACHTUNG: In diesem Betriebsmodus werden Multiprozessor-Platine und Display nicht gespeist, das heißt die LEDs und das Display sind ausgeschaltet.



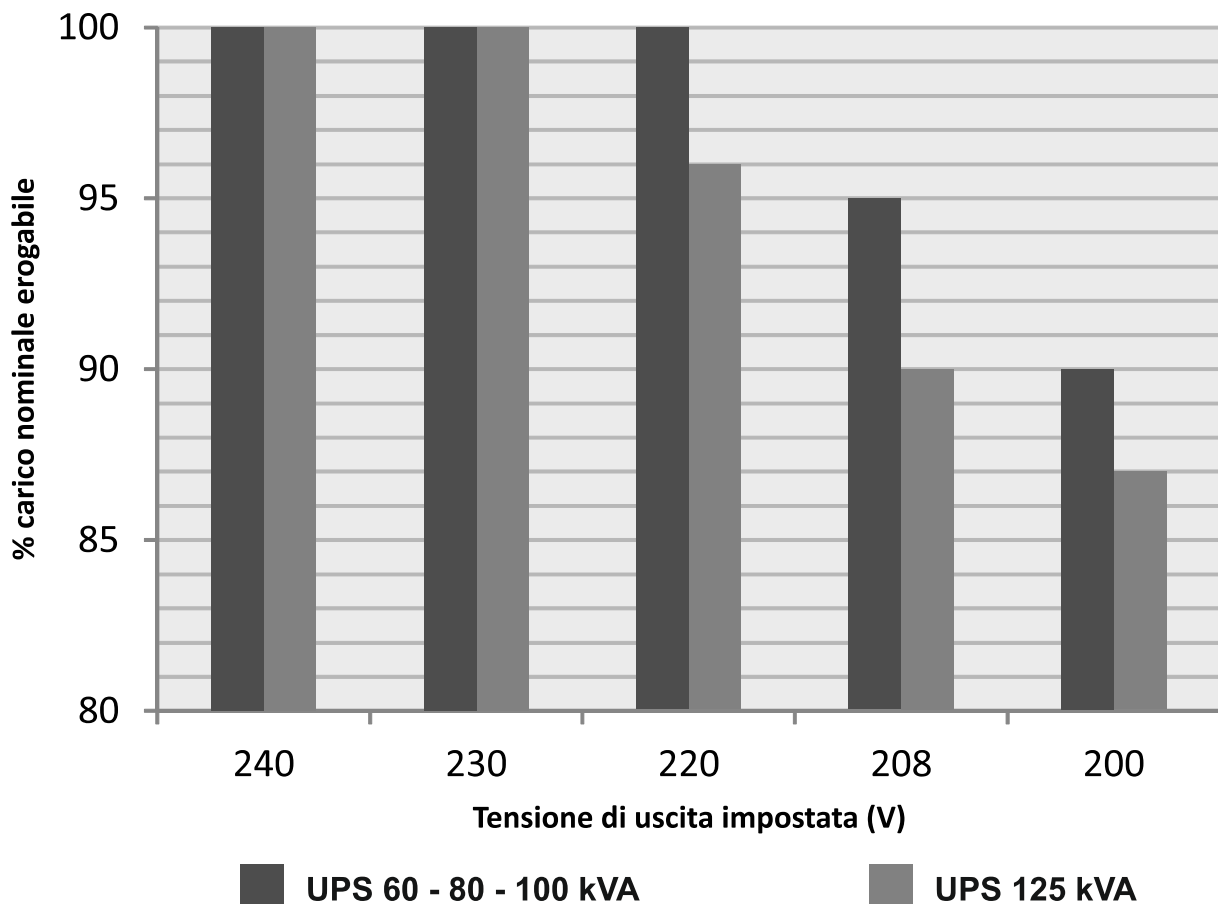
Bei diesem Notbetrieb wirkt sich jede Netzstörung an der Eingangsleitung auf die Last aus.

POWER WALK-IN

Die USV ist serienmäßig mit dem sogenannten Power Walk-In Modus ausgestattet, der über die Konfigurationssoftware aktiviert und konfiguriert wird. Ist dieser Modus aktiviert, so erfolgt bei Rückkehr der Netzversorgung (nach einem Batteriebetrieb) die Leistungsaufnahme vom Netz progressiv, um (durch den Einschaltstrom) ein vorgeschaltetes Netzersatzaggregat nicht zu überlasten. Diese Übergangszeit kann man zwischen 1 und 125 Sekunden einstellen. Die werksseitige Einstellung liegt bei 10 Sekunden (bei aktivierter Funktion). Während der Übergangszeit erfolgt die Leistungsaufnahme teilweise über das Netz, teilweise über die Batterie. Das Batterieladegerät wird erst nach Ablauf der Übergangszeit wieder eingeschaltet.

LEISTUNGSDROSSELUNG BEI SPANNUNG 200/208V PHASE-NEUTRALLEITER

Wird die Ausgangsspannung auf 200V oder 208V gemessen zwischen L und N eingestellt, so wird die maximale Leistungsabgabe der USV im Vergleich zum Nennwert gedrosselt, wie man der nachstehenden Graphik entnehmen kann:



USV-KONFIGURATION

In der nachstehenden Tabelle sind alle Konfigurationsmöglichkeiten aufgeführt, die der Nutzer über die Bedientasten einstellen kann.

FUNKTION	BESCHREIBUNG	WERKSSEITIGE EINSTELLUNG	KONFIGURATIONSMÖGLICHKEITEN
Sprache *	Auswahl der Displaysprache	english	<ul style="list-style-type: none"> • Englisch • Italienisch • Deutsch • Französisch • Spanisch • Polnisch • Russisch • Chinesisch
Ausgangsspg.	Auswahl der Nennausgangsspannung (Phase - Neutral)	230V	<ul style="list-style-type: none"> • 220V • 230V • 240V
Tonsignal	Auswahl der Betriebsart des akustischen Alarms	Reduziert	<ul style="list-style-type: none"> • Normal • Reduziert: Kein Signalton bei vorübergehendem Einschalten des Bypass.
Betriebsart **	Wählt eine der fünf Betriebsarten aus	ON LINE	<ul style="list-style-type: none"> • ONLINE • ECO • SMART ACTIVE • STANDBY OFF
Batterie leer **	Zeit für Alarmsignal Vorwarnung "Batterie fast entladen"	3 min.	<ul style="list-style-type: none"> • 1 ÷ 7 @1 Min. Schritte
Datum & Zeit**	Einstellung der USV Uhrzeit		

* Durch gleichzeitiges Drücken der Tasten F1 und F4 (mehr als 2 Sekunden) schaltet die Spracheinstellung automatisch auf Englisch.

** Die Bearbeitung dieser Funktion kann mit der Konfigurationssoftware gesperrt werden.

In der nachstehenden Tabelle sind alle Konfigurationsmöglichkeiten aufgeführt, die mit der **Konfigurationssoftware** bearbeitet werden können.

FUNCTION	DESCRIPTION	DEFAULT
Operating mode	Wählt eine der fünf Betriebsarten aus	ON LINE
Output voltage	Auswahl der Nennausgangsspannung (Phase - Neutral)	230V
Output nominal frequency	Auswahl der Nennausgangsfrequenz	50Hz
Autorestart	Wartezeit für autom. Neustart nach Netzwiederkehr	5 sec.
Auto power off	Automatische Ausschaltung der USV bei weniger als 5% Auslastung	Disabled
Buzzer Reduced	Auswahl der Betriebsart des akustischen Alarms	Reduced
EnergyShare off	Auswahl der Betriebsart der Energy-Share Steckdosen	Always connected
Timer	Programmiertes Ein- und Ausschalten der USV (täglich)	Disabled
Autonomy limitation	Maximale Batteriebetriebszeit	Disabled

FUNCTION	DESCRIPTION	DEFAULT
Maximum load	Auswahl der Überlastgrenze	Disabled
Bypass Synchronization speed	Auswahl der Synchronisationsgeschwindigkeit zwischen Wechselrichter- und Bypassanschluß	1 Hz/sec
External synchronization	Auswahl der Synchronisationsquelle für den Wechselrichterausgang	From bypass line
External temperature	Aktiviert den externen Batterietemperaturfühler	Disabled
Bypass mode	Auswahl der Betriebsart des Bypassanschlusses	Enabled / High sensitivity
Bypass active in stand-by	Lastversorgung über Bypass mit Wechselrichter in Stand-by	Disabled (load NOT supplied)
Bypass frequency tolerance	Auswahl der akzeptierten Frequenz zur Umschaltung auf Bypass und für die Synchronisation des USV-Ausgangs	± 5%
Bypass min.-max. threshold	Auswahl des akzeptierten Spannungsbereiches für Umschaltung auf Bypass	Low: 180V High: 264V
Eco mode sensibility	Auswahl der Eingriffssensibilität während des ECO-Betriebs	Normal
Eco mode min.-max. threshold	Auswahl des Spannungsbereiches für ECO Betrieb	Low: 200V High: 253V
UPS without battery	Betriebsart ohne Batterie (für Frequenzumformer, Stabilisierer)	Operating with Batteries
Battery low time	Zeit für Alarmsignal Vorwarnung "Batterie fast entladen"	3 min.
Automatic battery test	Intervall für Batterietest	40 ore
Parallel common battery	Parallele USV Systeme an einer gemeinsamen Batterie	Disabled
Internal battery capacity	Batteriekapazität für interne Batterie	Change according with UPS model
External battery capacity	Batteriekapazität für externe Batterie	7Ah for UPS without internal batteries; 0Ah all other cases
Battery charging algorithm	Batterieladeverfahren und Einstellschwellwerte	Two levels
Battery recharging current	Batterieladestrom im Verhältnis zur Batteriekapazität	12%

KOMMUNIKATIONSANSCHLÜSSE

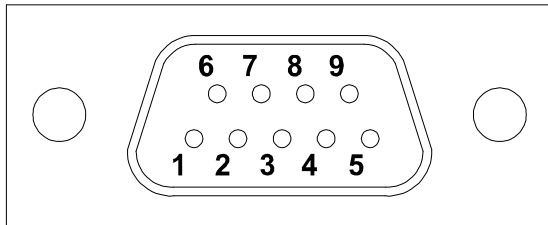
Im oberen Bereich der USV befinden sich folgende Kommunikationsanschlüsse:

- Serielle Schnittstellen für RS232- und USB-Steckverbinder.
HINWEIS: Durch die Verwendung einer der beiden Schnittstellen wird die andere automatisch gesperrt.
- Erweiterungs-Slot für zusätzliche COMMUNICATION SLOT Schnittstellenkarten
- COMMUNICATION SLOT
- AS400 Anschluss

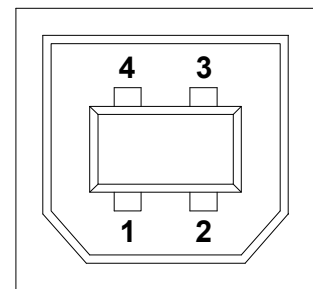
An der Rückseite der USV kann als Option eine MultiCOM 382 Kontaktkarte (4 programmierbare Kontakte, 250Vac, 3A) integriert werden.

RS232 UND USB STECKVERBINDER

RS232 STECKER



USB STECKER



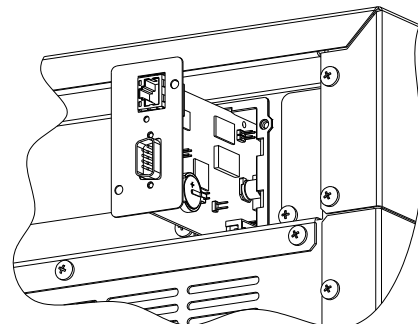
PIN #	NAME	TYP	SIGNAL
1		IN	
2	TX	OUT	TX serielle Leitung
3	RX	IN	RX serielle Leitung
4			
5	GND	POWER	
6		OUT	
7			
8	+15V	POWER	Isolierte Versorgung 15V±5% 80mA max
9	WKATX	OUT	Vorschaltgerät ATX

PIN #	SIGNAL
1	VBUS
2	D-
3	D+
4	GND

EINSCHUB FÜR STECKKARTEN

Die USV ist mit zwei Erweiterungs-Steckplätzen für zusätzliche Schnittstellen-Karten ausgestattet, die es der USV ermöglichen, durch die wichtigsten Kommunikations-Standards Daten auszutauschen (siehe "Ansicht des Kommunikationsbereichs").
Beispiele:

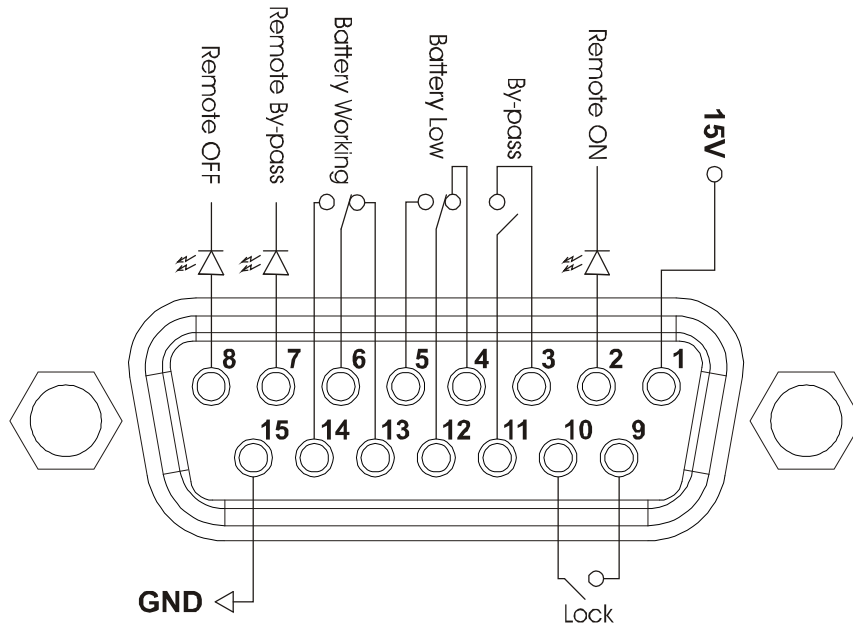
- Zweiter RS232 Anschluss
- Serieller Verdoppler
- Ethernet Anschluss mit TCP/IP, HTTP und SNMP Protokoll
- Anschluss RS232 + RS485 mit JBUS / MODBUS Protokoll



Weitere Informationen zur erhältlichen Zusatzausstattung finden Sie auf unserer Webseite.

AS400 ANSCHLUSS

AS400 ANSCHLUSS



PIN #	NAME	TYP	FUNKTION
1	15V	POWER	Isolierte Zusatzversorgung +15V±5% 80mA max
15	GND	POWER	Masse, auf die sich die isolierte Zusatzversorgung (15V) und die Fernsteuerungen beziehen (Remote ON, Remote BYPASS, Remote OFF)
2	REMOTE ON	INPUT #1	Pin 2 mindestens 3 Sekunden lang mit Pin 15 verbinden, und die USV wird eingeschaltet
8	REMOTE OFF	INPUT #2	Pin 8 mit 15 verbinden, und die USV wird sofort abgeschaltet
7	REMOTE BYPASS	INPUT #3	Pin 7 mit Pin 15 verbinden, und die Lastversorgung wechselt vom Umrichter auf den Bypass. Solange die Verbindung aufrecht erhalten bleibt, läuft die USV auf Bypass-Betrieb, auf wenn es zu einem Ausfall des Eingangsnetzes kommt. Wird die Überbrückung bei vorhandener Netzversorgung aufgehoben, nimmt die USV den Umrichter-Betrieb wieder auf. Wird die Überbrückung bei Netzausfall aufgehoben, nimmt die USV den Batteriebetrieb wieder auf
4,5,12	BATTERY LOW	OUTPUT #1	Zeigt eine geringe Batteriekapazität an, wenn Kontakt 5/12 geschlossen ist ⁽¹⁾
6,13,14	BATTERY WORKING	OUTPUT #2	Zeigt den Batteriebetrieb der USV an, wenn Kontakt 6/14 geschlossen ist ⁽¹⁾
9,10	LOCK	OUTPUT #3	Zeigt eine Blockierung (Sperrung) der USV an, wenn der Kontakt geschlossen ist ⁽¹⁾
3,11	BYPASS	OUTPUT #4	Zeigt die Lastversorgung über den Bypass an, wenn der Kontakt geschlossen ist ⁽¹⁾

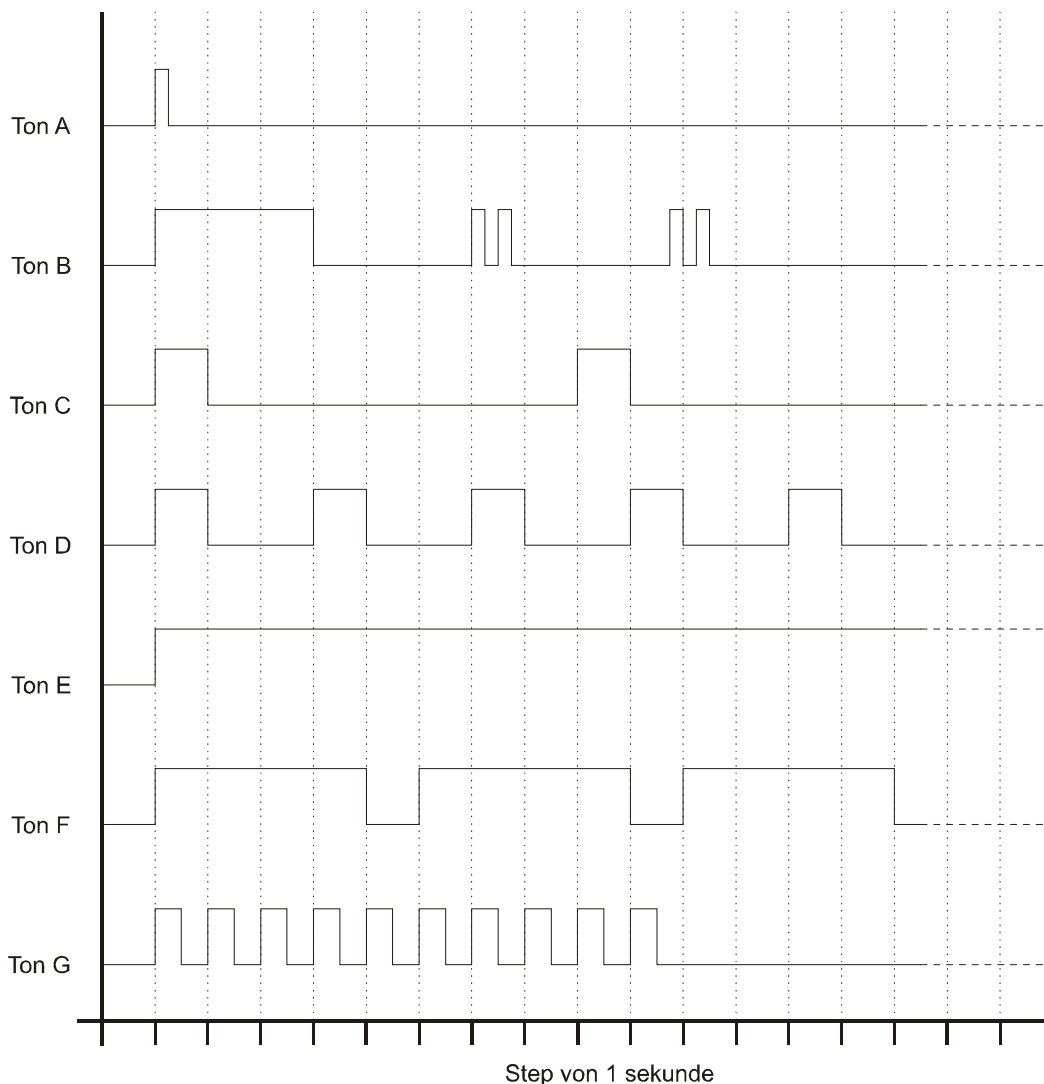
HINWEIS: In der Abbildung werden die internen Kontakte der USV dargestellt, die für maximale Stromwerte von 0.5A bei 42Vdc geeignet sind.
Die in der Abbildung Kontaktposition ist bei nicht vorhandenen Alarm- und Fehleranzeigen dargestellt.

⁽¹⁾ Der Ausgang kann mit der entsprechenden Konfigurationssoftware programmiert werden.
Bei der angegebenen Funktion handelt es sich um die Default-Einstellung (werksseitige Konfiguration).

SIGNALTON (BUZZER)

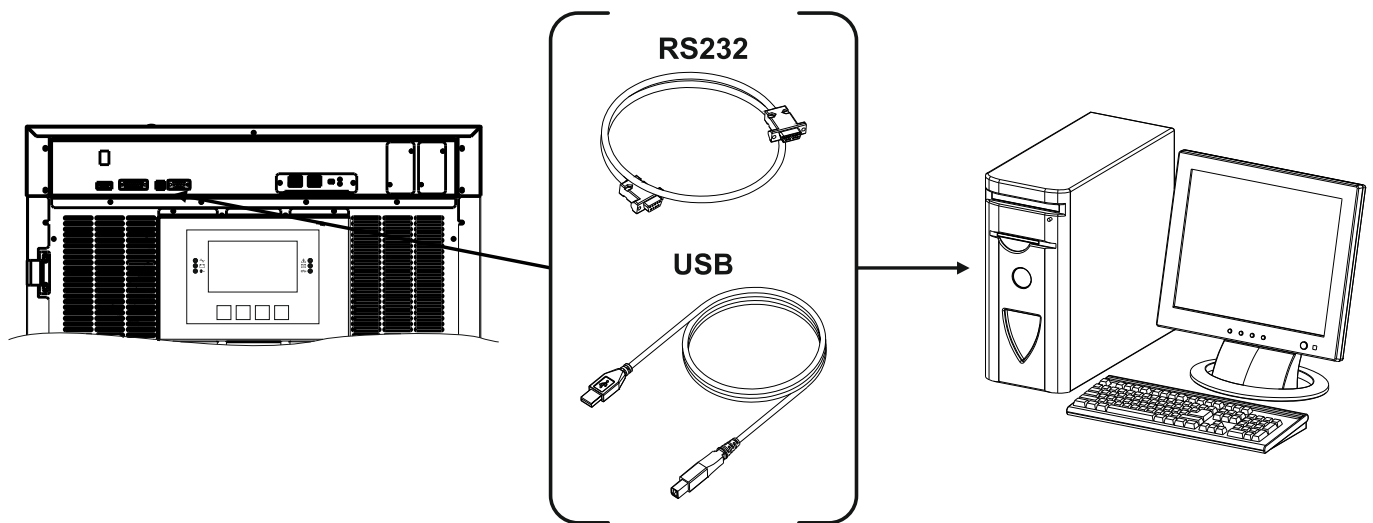
Der Status und Fehler bzw. Betriebsstörungen der USV werden mit einem Signalton angezeigt, der je nach Betriebsbedingung der USV ein moduliertes Tonsignal abgibt.

Die unterschiedlichen Tonsignale werden nachstehend beschrieben:



- Ton A: Dieser Signalton ertönt, wenn die USV mit den jeweiligen Tasten ein- oder ausgeschaltet wird. Ein einzelner Ton zeigt das Einschalten, die Aktivierung des Batterietests und das Löschen des programmierten Ausschaltens an.
- Ton B: Dieser Signalton ertönt, wenn die USV wegen Überlast oder Stromspitzen auf Bypass wechselt,
- Ton C: Dieser Signalton ertönt, wenn die USV in den Batteriebetrieb wechselt. Der Signalton kann abgestellt werden (siehe Abschnitt "Graphisches Display"). Nach Erreichen der Schwelle für Voralarm „geringe Batteriekapazität“ ertönt Ton D.
- Ton D: Dieser Signalton ertönt beim Batteriebetrieb, wenn die Schwelle zum Voralarm für „geringe Batteriekapazität“ überschritten wurde. Der Signalton kann abgestellt werden (siehe Abschnitt "Graphisches Display").
- Ton E: Dieser Signalton ertönt, wenn eine Alarmmeldung oder eine Blockierung vorliegt.
- Ton F: Dieser Signalton ertönt, wenn eine Störung vorliegt: Batterieüberspannung
- Ton G: Dieser Signalton ertönt, wenn der Batterietest nicht erfolgreich verläuft. Der Buzzer (Summer) gibt zehn Signaltöne ab. Die Alarmmeldung bleibt vorhanden und wird durch Aufleuchten der Led "Batterie wechseln" angezeigt.

SOFTWARE



ÜBERWACHUNGS- UND STEUERUNGS SOFTWARE

Die Software PowerShield³ garantiert eine einfache und leicht verständliche Überwachung der USV mit Anzeige aller wichtigen Informationen, wie Eingangsspannung, Status der Last und Batterieleistung, an einem PC.

Außerdem kann sie automatische Schritte, wie z.B. das programmierte Herunterfahren von Betriebssystemen, das Versenden von Emails, SMS und Netzwerk-Meldungen beim Auftreten besonderer, vom Nutzer ausgewählter Ereignisse vornehmen.

Installationshinweise:

- Software **UPSmon** von der Webseite www.ups-technet.com herunterladen, dazu das gewünschte Betriebssystem angeben.
- Die RS232 Schnittstelle der USV an eine KOMMUNIKATIONS-SCHNITTSTELLE des PCs mit dem im Lieferumfang enthaltenen seriellen Kabel anschließen, oder den USB Anschluss der USV mit einem herkömmlichen USB-Kabel* an den USB Anschluss des PCs anschließen.
- Anweisungen des Installationsprogramms befolgen.

Weitere Informationen zu Installation und Gebrauch finden Sie im Benutzerhandbuch der Software, das Sie auf der Webseite www.ups-technet.com herunterladen können.

KONFIGURATIONSSOFTWARE

Mit der Software hat der vom Hersteller geschulte Kundendienst Zugang zur Konfiguration der wichtigsten Parameter der USV. Eine Aufstellung aller Konfigurationsmöglichkeiten finden Sie im Abschnitt **USV-Konfiguration**.

* Ein max. 3 m langes Kabel verwenden.

TROUBLE SHOOTING

Unregelmäßigkeiten des USV-Betriebs sind sehr häufig keine Anzeichen für eine Betriebsstörung, sondern sind lediglich auf einfache Probleme, Störungen oder Unachtsamkeit zurückzuführen. Es wird deshalb empfohlen, die nachstehende Tabelle, in der alle häufigen Störungsursachen und Lösungsvorschläge aufgeführt sind, aufmerksam zu lesen.



ACHTUNG: In der nachstehenden Tabelle ist häufig vom **MANUELLEN BYPASS** die Rede. Es wird darauf hingewiesen, dass vor der Wiederherstellung des korrekten USV-Betriebs sichergestellt werden muss, dass die USV eingeschaltet ist und **nicht auf STANDBY** steht. Andernfalls die USV einschalten, dazu ins Menü **“SYSTEM ON”** gehen und den gesamten Einschaltvorgang abwarten, bevor der manuelle Bypass aufgehoben wird. Für weitere Details bitte **den im Abschnitt “Manueller Bypass (SWMB)” beschriebenen Vorgang aufmerksam lesen.**

HINWEIS: Die genaue Bedeutung der in der Tabelle genannten Anzeigen-Codes entnehmen Sie dem Abschnitt **“ALARMCODES”**

PROBLEM	MÖGLICHE URSACHE	LÖSUNG
USV SCHALTET BEI VORHANDENER NETZVERSORGUNG NICHT AUF STANDBY (DIE ROTE LED BLOCKIERUNG/STANDBY BLINKT NICHT, KEIN SIGNALTON ERTÖNT, DAS DISPLAY GEHT NICHT AN)	KEINE VERBINDUNG ZU DEN EINGANGSKLEMMEN	Alle Klemmanschlüsse wie im Abschnitt “Installation” beschrieben ausführen
	NEUTRALLEITER NICHT ANGESCHLOSSEN	Ohne Anschluß des Neutralleiters ist die USV nicht betriebsfähig. ACHTUNG: Ohne diesen Anschluß können Schäden an der USV und/oder der Last entstehen. Alle Klemmanschlüsse wie im Abschnitt “Installation” beschrieben ausführen
	TRENNSCHALTER HINTER DER FRONTTÜR (SWIN) GEÖFFNET	Trennschalter schließen
	AUSFALL DER NETZVERSORGUNG (BLACKOUT)	Spannungsversorgung des Stromnetzes überprüfen. Zur Versorgung der Last ggf. auf Batteriebetrieb einschalten
	VORGSCHALTETE SCHUTZEINRICHTUNG WURDE AUSGELÖST	Schutzeinrichtung wieder einschalten. <u>Achtung:</u> sicherstellen, dass am Ausgang der USV keine Überlasten oder Kurzschlüsse vorhanden sind
KEINE SPANNUNGSVERSORGUNG DER LAST	KEINE VERBINDUNG ZU DEN AUSGANGSKLEMMEN	Last an die Klemmen anschließen
	TRENNSCHALTER HINTER DER FRONTTÜR (SWOUT) GEÖFFNET	Trennschalter schließen
	USV STEHT AUF STANDBY	Einschaltvorgang ausführen
	EINGESTELLTER STANDBY OFF MODUS	Betriebsmodus wechseln. Bei eingeschaltetem STANDBY OFF Modus (Netzreservebetrieb) wird die Last nur bei Spannungsausfall versorgt.
	BETRIEBSSTÖRUNG DER USV UND AUTOMATISCHER BYPASS AUSSER BETRIEB	Manuellen Bypass (SWMB) einschalten und mit dem Kundendienst Kontakt aufnehmen.
TROTZ VORHANDENER NETZSPANNUNG LÄUFT DIE USV AUF BATTERIEBETRIEB	VORGSCHALTETE SCHUTZEINRICHTUNG WURDE AUSGELÖST	Schutzeinrichtung wieder einschalten. <u>ACHTUNG:</u> Sicherstellen, dass am USV-Ausgang keine Überlast bzw. kein Kurzschluss anliegt.
	DIE EINGANGSSPANNUNG LIEGT AUSSERHALB DER ZULÄSSIGEN TOLERANZWerte FÜR DEN NETZBETRIEB	Dieses Problem hängt vom Netz ab. Abwarten, bis die Werte für das Eingangsnetz wieder im Toleranzbereich liegen. Die USV schaltet automatisch auf Netzbetrieb zurück.

PROBLEM	MÖGLICHE URSACHE	LÖSUNG
AUF DEM DISPLAY ERSCHEINT C01	BRÜCKE AM R.E.P.O. ANSCHLUSS (SIEHE "ANSICHT DES KOMMUNIKATIONSBEREICHS") FEHLT ODER IST NICHT KORREKT EINGEFÜGT	Brücke einlegen oder korrekt einfügen. Falls vorhanden, sicherstellen, dass der zusätzliche Not-Kontakt den Vorgaben aus Abschnitt R.E.P.O. entspricht
AUF DEM DISPLAY ERSCHEINT C05	TRENNSCHALTER MANUELLER BYPASS (SWMB) GESCHLOSSEN	Trennschalter (SWMB) hinter der Fronttür öffnen, falls er nicht absichtlich geschlossen wurde
	BRÜCKE AN DEN KLEMMEN DER WARTUNGS-BYPASS FERNSTEUERUNG (A3-A4, "DARSTELLUNG DER USV ANSCHLÜSSE") FEHLT	Brücke einlegen oder beim externen Bypass den Hilfskontakt anschließen. Die Angaben aus Abschnitt "Wartungs-Bypass Fernsteuerung" beachten
AUF DEM DISPLAY WIRD EINER (ODER MEHRERE) DER FOLGENDEN CODES ANGEZEIGT: A30, A32, A33, A34 USV WIRD NICHT GESTARTET	RAUMTEMPERATUR < 0°C	Umgebungstemperatur erhöhen, abwarten, bis die Temperatur des Wechselrichters auf über 0°C ansteigt und USV einschalten.
	STÖRUNG DES TEMPERATURSENSORS DES WECHSELRICHTERS	Manuellen Bypass (SWMB) betätigen, USV ausschalten, wieder einschalten und manuellen Bypass ausschalten. Bei anhaltender Störung mit dem Kundendienst Kontakt aufnehmen.
AUF DEM DISPLAY WIRD EINER (ODER MEHRERE) DER FOLGENDEN CODES ANGEZEIGT: F09, F10	STÖRUNG DES EINGANGS-STATUS DER USV	Manuellen Bypass (SWMB) betätigen, USV aus- und dann wieder einschalten. Manuellen Bypass ausschalten. Bei anhaltender Störung mit dem Kundendienst Kontakt aufnehmen.
	SPANNUNG AN PHASE 1 DEUTLICH NIEDRIGER ALS AN DEN BEIDEN ANDEREN PHASEN.	SWIN öffnen, auf Batteriebetrieb einschalten, Einschaltvorgang abwarten und SWIN wieder schließen
AUF DEM DISPLAY WIRD EINER (ODER MEHRERE) DER FOLGENDEN CODES ANGEZEIGT: F11, F14, F15, F16, F17, L06, L07, L08, L09, L14, L15, L16, L17, L18, L19, L20, L21, L22	DURCH VERBRAUCHER VERURSACHTE STÖRUNGEN	Last entfernen. Manuellen Bypass (SWMB) einschalten, USV aus- und dann wieder einschalten. Manuellen Bypass ausschalten. Bei anhaltender Störung mit dem Kundendienst Kontakt aufnehmen.
	STÖRUNG DER EINGANGS-BZW. AUSGANGS-STUFE DER USV	Manuellen Bypass (SWMB) einschalten, USV aus- und dann wieder einschalten. Manuellen Bypass ausschalten. Bei anhaltender Störung mit dem Kundendienst Kontakt aufnehmen.
AUF DEM DISPLAY WIRD EINER (ODER MEHRERE) DER FOLGENDEN CODES ANGEZEIGT: F03, F04, F05, A08, A09, A10	EINE ODER MEHRERE PHASEN FEHLEN	Klemmenanschlüsse überprüfen
	INTERNE SICHERUNGEN ODER EINGANGS-RELAIS DEFEKT	Bitte mit dem Kundendienst Kontakt aufnehmen.
AUF DEM DISPLAY WIRD EINER (ODER MEHRERE) DER FOLGENDEN CODES ANGEZEIGT: F42, F43, F44, L42, L43, L44	INTERNE SICHERUNGEN DES BATTERIEANSCHLUSSES DEFEKT	Bitte mit dem Kundendienst Kontakt aufnehmen.

PROBLEM	MÖGLICHE URSACHE	LÖSUNG
AUF DEM DISPLAY WIRD EINER (ODER MEHRERE) DER FOLGENDEN CODES ANGEZEIGT: A13, A14, A15	VORGESCHALTETE SCHUTZEINRICHTUNG DER BYPASS-LEITUNG AUSGELÖST (NUR BEI GETRENNTEM BYPASS)	Vorgeschaltete Schutzvorrichtung wiederherstellen. ACHTUNG: Sicherstellen, dass am USV-Ausgang keine Überlast und kein Kurzschluss vorliegen
	BYPASS TRENNSCHALTER GEÖFFNET (SWBYP ODER GETRENNTER BYPASS)	Trennschalter hinter der Fronttür schließen
AUF DEM DISPLAY WIRD EINER (ODER MEHRERE) DER FOLGENDEN CODES ANGEZEIGT: F19, F20	STÖRUNG DES BATTERIELADEGERÄTS	Manuellen Bypass (SWMB) einschalten, USV komplett ausschalten, Trennschalter/Sicherungen der externen Batterieleitung öffnen. USV wieder einschalten. Bei anhaltender Störung bitte mit dem Kundendienst Kontakt aufnehmen.
AUF DEM DISPLAY WIRD EINER (ODER MEHRERE) DER FOLGENDEN CODES ANGEZEIGT: A26, A27	SICHERUNGEN DER BATTERIE UNTERBROCHEN ODER TRENNSCHALTER/SICHERUNGEN GEÖFFNET	Sicherungen austauschen oder Trennschalter/Sicherungen der externen Batterieleitung schließen. ACHTUNG: Die ausgewechselten Sicherungen durch einen gleichwertigen Typ ersetzen (siehe Abschnitt "Batterieleitung")
AUF DEM DISPLAY ERSCHEINT CODE S07	DIE BATTERIEN SIND ENTLADEN. DIE USV WARTET AB, DASS DIE BATTERIESPANNUNG DEN EINGEGEBENEN SCHWELLENWERT ÜBERSTEIGT	Das Aufladen der Batterie abwarten oder vom Menü aus das Einschalten der Batterieladung manuell starten. Dazu die Taste "ON" mindestens 2 Sekunden gedrückt halten
AUF DEM DISPLAY WIRD EINER (ODER MEHRERE) DER FOLGENDEN CODES ANGEZEIGT: F06, F07, F08	EINGANGS-RELAIS BLOCKIERT	Manuellen Bypass (SWMB) betätigen, USV ausschalten, SWIN öffnen und bitte mit dem Kundendienst Kontakt aufnehmen (Achtung: Der geöffnete SWIN kann vor der erforderlichen Kundendienstmaßnahme nicht mehr geschlossen werden).
AUF DEM DISPLAY WIRD EINER (ODER MEHRERE) DER FOLGENDEN CODES ANGEZEIGT: L01, L10, L38, L39, L40, L41	STÖRUNG: <ul style="list-style-type: none"> ▪ DES TEMPERATURSENSORS ODER DER KÜHLUNG DER USV ▪ HAUPT-NETZTEIL ▪ STATISCHER BYPASS SCHALTER 	Manuellen Bypass (SWMB) betätigen, USV aus- und dann wieder einschalten. Manuellen Bypass ausschalten. Bei anhaltender Störung bitte mit dem Kundendienst Kontakt aufnehmen.
AUF DEM DISPLAY WIRD EINER (ODER MEHRERE) DER FOLGENDEN CODES ANGEZEIGT: A22, A23, A24, F23, L23, L24, L25	ANGESCHLOSSENE LAST DER USV ZU GROSS	Last unter den Schwellwert von 100% oder bei Codes A22,A23,A24 unter die nutzerspezifische Schwelle bringen.
AUF DEM DISPLAY WIRD EINER (ODER MEHRERE) DER FOLGENDEN CODES ANGEZEIGT: L26, L27, L28	KURZSCHLUSS AM AUSGANG	USV ausschalten. Alle defekten Verbraucher von der betroffenen Leitung trennen. USV wieder einschalten.

PROBLEM	MÖGLICHE URSACHE	LÖSUNG
AUF DEM DISPLAY WIRD EINER (ODER MEHRERE) DER FOLGENDEN CODES ANGEZEIGT: A39, A40 DIE ROTE LED "BATTERIEN WECHSELN" LEUCHTET	AUTOMATISCHER BATTERIE-TEST NICHT ERFOLGREICH	Batterie überprüfen und gegebenenfalls wechseln, da sie ihre Leistung nicht mehr ausreichend gewährleisten kann. Achtung: Der Batteriewechsel muss von qualifiziertem Fachpersonal vorgenommen werden
AUF DEM DISPLAY WIRD EINER (ODER MEHRERE) DER FOLGENDEN CODES ANGEZEIGT: F34, F35, F36, L34, L35, L36	<ul style="list-style-type: none"> ▪ UMGEBUNGSTEMPERATUR ÜBER 40°C ▪ WÄRMEQUELLEN IN DER NÄHE DER USV ▪ BELÜFTUNGSSCHLITZE VERSTOPFT ODER ABSTAND ZUR WAND ZU GERING 	Manuellen Bypass (SWMB) betätigen, ohne die USV auszuschalten damit das Gebläse weiterläuft und den Wechselrichter schneller kühlt. Ursache der Überhitzung beheben und abwarten, bis die Temperatur des Wechselrichters sinkt. Manuellen Bypass abschalten.
	STÖRUNG DES TEMPERATURSENSORS ODER DER KÜHLUNG DES DER USV	Manuellen Bypass (SWMB) einschalten ohne die USV auszuschalten, damit das Gebläse weiterläuft und den Wechselrichter schneller kühlt. USV aus- und dann wieder einschalten. Manuellen Bypass ausschalten. Bei anhaltender Störung bitte mit dem Kundendienst Kontakt aufnehmen.
AUF DEM DISPLAY WIRD EINER (ODER MEHRERE) DER FOLGENDEN CODES ANGEZEIGT: F37, L37	<ul style="list-style-type: none"> ▪ UMGEBUNGSTEMPERATUR ÜBER 40°C ▪ WÄRMEQUELLEN IN DER NÄHE DER USV ▪ BELÜFTUNGSSCHLITZE VERSTOPFT ODER ABSTAND ZUR WAND ZU GERING ▪ STÖRUNG DES TEMPERATURSENSORS ODER DER KÜHLUNG DES BATTERIELADEGERÄTS 	Ursache der Überhitzung beheben. Manuellen Bypass (SWMB) einschalten, ohne die USV auszuschalten, und abwarten, bis die Temperatur des Ladegeräts sinkt. Manuellen Bypass ausschalten. Bei anhaltender Störung bitte mit dem Kundendienst Kontakt aufnehmen.
AUF DEM DISPLAY WIRD EINER (ODER MEHRERE) DER FOLGENDEN CODES ANGEZEIGT: L11, L12, L13	DEFEKT ODER STÖRUNG DES STATISCHEN BYPASS	Manuellen Bypass (SWMB) betätigen. USV ausschalten, eine Minute lang warten und dann wieder einschalten. Manuellen Bypass ausschalten. Bei anhaltender Störung bitte mit dem Kundendienst Kontakt aufnehmen.
KEINE ODER FALSCHER ANZEIGEN AUF DEM DISPLAY ODER FALSCHER ANZEIGEN INFORMAZIONI ERRATE	PROBLEME BEI DER VERSORGUNG DES DISPLAYS	Bei eingeschalteten Eingangs- und Ausgangsschaltern, den manuellen Bypass (SWMB) schliessen. Öffnen des Eingangsschalters (SWIN und SWBYP) und abwarten bis die USV komplett ausgeschaltet ist. Wiedereinschalten des SWIN und SWBYP und korrekte Displayfunktion überprüfen. Den Wartungs-Bypass ausschalten. Bleibt das Problem bestehen, mit dem Kundendienst Kontakt aufnehmen.
TROTZ LASTVERSORGUNG SIND DISPLAY UND GEBLÄSE AUS	PROBLEME MIT DEM HAUPTNETZTEIL. USV IM BYPASSBETRIEB ÜBER HILFSNETZTEIL.	Manuellen Bypass (SWMB) betätigen. USV ausschalten, eine Minute lang warten und dann wieder einschalten. Wenn sich das Display nicht einschalten lässt bzw. der Einschaltvorgang fehlschlägt, bitte mit dem Kundendienst Kontakt aufnehmen, die USV auf manuellem Bypass lassen.

STATUS- UND ALARMCODES

Durch die Verwendung eines hochentwickelten Autodiagnosesystems ist die USV in der Lage am Display eventuelle Fehler/Störungen anzuzeigen, die während des Normalbetriebs des Gerätes auftreten können. Besteht ein Problem, zeigt die USV am Display einen Code und den aktiven Alarmtyp an.

- **STATUS:** Angaben zum aktuellen Status der USV.

CODE	BESCHREIBUNG
S01	Vorladen läuft
S02	Nicht versorgte Last (Standby)
S03	Einschaltvorgang
S04	Lastversorgung über Bypass
S05	Lastversorgung über Umrichter
S06	Batteriebetrieb
S07	Warten auf Aufladevorgang
S08	Sparmodus aktiviert
S09	Einschaltbereit
S10	USV blockiert – Keine Lastversorgung
S11	USV blockiert – Stromversorgung über Bypass
S12	BOOST oder Batterieladegerät blockiert – Keine Lastversorgung
S13	Frequenzwandler – Lastversorgung über Umrichter

- **COMMAND:** Weist auf eine aktive Fernsteuerung hin

CODE	BESCHREIBUNG
C01	Fernsteuerung zum Ausschalten
C02	Fernsteuerung der Stromversorgung über Bypass
C03	Fernsteuerung zum Einschalten
C04	Batterie-Test läuft
C05	Manueller Bypass-Steuerung
C06	Steuerung Not-Aus
C07	Fernsteuerung Batterieladegerät ausschalten
C08	Steuerung Stromversorgung über Bypass

- **WARNING:** Diese Meldungen beziehen sich auf eine besondere Konfiguration oder den Betrieb der USV.

CODE	BESCHREIBUNG
W01	Voralarm Batterie leer
W02	Programmiertes Ausschalten aktiviert
W03	Programmiertes Ausschalten steht bevor
W04	Bypass deaktiviert
W05	Synchronisierung deaktiviert (USV in Free running)

- **ANOMALY:** Es handelt sich um “kleinere“ Probleme, welche die Leistungen der USV beeinträchtigen oder einige Funktionen verhindern.

CODE	BESCHREIBUNG
A03	Umrichter nicht synchronisiert
A04	Externe Synchronisierung nicht erfolgreich
A05	Überspannung an Eingangsleitung Phase 1
A06	Überspannung an Eingangsleitung Phase 2
A07	Überspannung an Eingangsleitung Phase 3
A08	Unterspannung an Eingangsleitung Phase 1
A09	Unterspannung an Eingangsleitung Phase 2
A10	Unterspannung an Eingangsleitung Phase 3
A11	Eingangsfrequenz Grenzwert überschritten
A13	Spannung in Bypass-Leitung Phase 1 Grenzwert überschritten
A14	Spannung in Bypass-Leitung Phase 2 Grenzwert überschritten
A15	Spannung in Bypass-Leitung Phase 3 Grenzwert überschritten
A16	Bypass-Frequenz Grenzwert überschritten
A18	Spannung in Bypass-Leitung Grenzwert überschritten
A19	Überschreiten des Spitzenstroms an Ausgang Phase 1
A20	Überschreiten des Spitzenstroms an Ausgang Phase 2
A21	Überschreiten des Spitzenstroms an Ausgang Phase 3
A22	Last an Phase 1 > der eingestellte Grenzwert
A23	Last an Phase 2 > der eingestellte Grenzwert
A24	Last an Phase 3 > der eingestellte Grenzwert
A25	Ausgangs-Trennschalter geöffnet
A26	Kein Pluspotential oder Batteriesicherungen geöffnet
A27	Kein Minuspotential oder Batteriesicherungen geöffnet
A29	System-Temperatursensor Störung
A30	System-Temperatur < als 0°C
A31	System-Überhitzung
A32	Temperatur Energiewandler Phase 1 < als 0°C
A33	Temperatur Energiewandler Phase 2 < als 0°C
A34	Temperatur Energiewandler Phase 3 < als 0°C
A35	Temperatursensor interne Batterien Störung
A36	Überhitzung interne Batterien
A37	Temperatursensor externe Batterien Störung
A38	Überhitzung externe Batterien
A39	Plusbatterien auswechseln
A40	Minusbatterien auswechseln
A41	Trennschalter QN geöffnet
// A47	Andere Firmware-Version

// = Parallel Anomaly

- **FAULT:** Es handelt sich im Vergleich zu den "Anomaly" Anzeigen um kritischere Fehler, da diese bei anhaltendem Auftreten zu einer Blockierung der USV führen können.

CODE	BESCHREIBUNG
F01	Interner Kommunikationsfehler
F02	Falsche Phasenschaltung am Eingang
F03	Eingangssicherung Phase 1 defekt oder Eingangs-Relais blockiert (schließt nicht)
F04	Eingangssicherung Phase 2 defekt oder Eingangs-Relais blockiert (schließt nicht)
F05	Eingangssicherung Phase 3 defekt oder Eingangs-Relais blockiert (schließt nicht)
F06	Eingangs-Relais Phase 1 blockiert (öffnet nicht)
F07	Eingangs-Relais Phase 2 blockiert (öffnet nicht)
F08	Eingangs-Relais Phase 3 blockiert (öffnet nicht)
F09	Vorladen der Kondensatoren (Plus) nicht erfolgreich
F10	Vorladen der Kondensatoren (Minus) nicht erfolgreich
F11	Betriebsstörung BOOST
F12	Falsche Phasenschaltung
F14	Sinusverformung Phase 1 Umrichter
F15	Sinusverformung Phase 2 Umrichter
F16	Sinusverformung Phase 3 Umrichter
F17	Betriebsstörung Umrichter
F19	Überspannung Plusbatterien
F20	Überspannung Minusbatterien
F21	Spannungsmangel Plusbatterien
F22	Spannungsmangel Minusbatterien
F23	Überlast am Ausgang
F26	Ausgangs-Relais Phase 1 blockiert (öffnet nicht)
F27	Ausgangs-Relais Phase 2 blockiert (öffnet nicht)
F28	Ausgangs-Relais Phase 3 blockiert (öffnet nicht)
F29	Ausgangssicherung Phase 1 defekt oder Ausgangs-Relais blockiert (schließt nicht)
F30	Ausgangssicherung Phase 2 defekt oder Ausgangs-Relais blockiert (schließt nicht)
F31	Ausgangssicherung Phase 3 defekt oder Ausgangs-Relais blockiert (schließt nicht)
F32	Betriebsstörung Batterieladegerät
F33	Ausgangssicherung Batterieladegerät defekt
F34	Überhitzung Wechselrichter
F37	Überhitzung Batterieladegerät
F42	Batteriesicherung BOOST 1 defekt
F43	Batteriesicherung BOOST 2 defekt
F44	Batteriesicherung BOOST 3 defekt
// F45	Kommunikations-Bus Parallelschaltung geöffnet (1 Punkt)
// F46	Störung Bypass-Signal Parallelschaltung
// F47	Störung Synchronisierungssignal Parallelschaltung

// = Parallel Fault

- **LOCK:** Diese Anzeigen weisen auf eine Blockierung der USV oder einer integrierten USV-Komponente hin, normalerweise geht ihnen ein Alarmsignal voraus. Im Falle einer Störung mit folgender Blockierung des Wechselrichters wird dieser ausgeschaltet und die Lastversorgung erfolgt über die Bypass-Leitung (nicht bei Blockierungen wegen großer, anhaltender Überlast sowie bei Blockierungen wegen Kurzschluss).

CODE	BESCHREIBUNG
L01	Hilfsversorgung nicht korrekt
L02	Eine oder mehrere interne Kabelverbindungen getrennt
L03	Eingangssicherung Phase 1 defekt oder Eingangs-Relais blockiert (schließt nicht)
L04	Eingangssicherung Phase 2 defekt oder Eingangs-Relais blockiert (schließt nicht)
L05	Eingangssicherung Phase 3 defekt oder Eingangs-Relais blockiert (schließt nicht)
L06	Überspannung Betrieb BOOST Plus
L07	Überspannung Betrieb BOOST Minus
L08	Unterspannung Betrieb BOOST Plus
L09	Unterspannung Betrieb BOOST Minus
L10	Störung des statischen Bypass-Schalters
L11	Bypass-Ausgang blockiert L1
L12	Bypass-Ausgang blockiert L2
L13	Bypass-Ausgang blockiert L3
L14	Überspannung Wechselrichter Phase 1
L15	Überspannung Wechselrichter Phase 2
L16	Überspannung Wechselrichter Phase 3
L17	Unterspannung Wechselrichter Phase 1
L18	Unterspannung Wechselrichter Phase 2
L19	Unterspannung Wechselrichter Phase 3
L20	Dauerspannung am Wechselrichter-Ausgang oder Sinusverformung am WR Phase 1
L21	Dauerspannung am Wechselrichter-Ausgang oder Sinusverformung am WR Phase 2
L22	Dauerspannung am Wechselrichter-Ausgang oder Sinusverformung am WR Phase 3
L23	Überlast an Ausgang Phase 1
L24	Überlast an Ausgang Phase 2
L25	Überlast an Ausgang Phase 3
L26	Kurzschluss am Ausgang Phase 1
L27	Kurzschluss am Ausgang Phase 2
L28	Kurzschluss am Ausgang Phase 3
L29	Ausgangssicherung Phase 1 defekt oder Ausgangs-Fernschalter blockiert (schließt nicht)
// L32	Synchronisierungsfehler Parallelschaltung
// L33	Gestörtes Synchronisierungssignal Parallelschaltung
L30	Ausgangssicherung Phase 2 defekt oder Ausgangs-Relais blockiert (schließt nicht)
L31	Ausgangssicherung Phase 3 defekt oder Ausgangs-Relais blockiert (schließt nicht)
L34	Überhitzung Kühlkörper Phase 1
L35	Überhitzung Kühlkörper Phase 2
L36	Überhitzung Kühlkörper Phase 3
L37	Überhitzung Batterieladegerät
L38	Temperatursensor Energiewandler Phase 1 Störung
L39	Temperatursensor Energiewandler Phase 2 Störung
L40	Temperatursensor Energiewandler Phase 3 Störung
L41	Temperatursensor Batterieladegerät Störung
L42	Batteriesicherung BOOST 1 defekt
L43	Batteriesicherung BOOST 2 defekt
L44	Batteriesicherung BOOST 3 defekt
// L45	Bus Trennung Parallelschaltung
// L46	Kommunikationsstörung Parallelschaltung
// L47	Platine Parallelschaltung defekt
// L48	Sperre Remote-Einheit

// = Parallel Lock

TECHNISCHE DATEN

USV Modelle	MST 60 NP	MST 80 NP	MST 100 NP	MST 125 NP
EINGANG				
Nennspannung	380-400-415 Vac Dreiphasenspannung mit Neutralleiter (4-polig)			
Nennfrequenz	50-60Hz			
Max. Eingangsstrom ⁽¹⁾	96A	125A	155A	211A
Max. Batteriestrom	150A	200A	250A	300A
Zulässiger Eingangsspannungsbereich ohne Eingreifen der Batterie (bei 400Vac)	± 20% bei 100% Last -40% +20% bei 50% Last			
Zulässiger Eingangsfrequenzbereich ohne Eingreifen der Batterie (bei 50/60Hz)	± 20% 40-72Hz			
Harmonische Verzerrung des Eingangsstroms	THDi = 2,5 % ⁽²⁾			THDi ≤ 2,5% ⁽²⁾
Eingangs-Leistungsfaktor	≥ 0.99			
Power Walk In Modus	Programmierbar zwischen 1 und 125 Sekunden in 1-Sekunden-Schritten			
AUSGANG				
Nennspannung ⁽³⁾	380/400/415 Vac Dreiphasenspannung mit Neutralleiter (4-polig)			
Nennfrequenz ⁽⁴⁾	50/60Hz			
Ausgangs-Nennstrom	87A	116A	145A	181A
Nennscheinleistung	60kVA	80kVA	100kVA	125kVA
Nennwirkleistung	54kW	72kW	90kW	112.5kW
Ausgangs-Leistungsfaktor	0,9			
Kurzschlussstrom	1,5 x In bei t > 500ms			Bis 2,7 x In
Genauigkeit der Ausgangsspannung (bei 400Vac Ausgangsspannung)	± 1%			
Statische Stabilität ⁽⁵⁾	± 0.5%			
Dynamische Stabilität	± 3% Widerstandslast ⁽⁶⁾			
Harmonische Verzerrung der Ausgangsspannung bei linearer Last und nicht linearer Last	≤ 1% bei linearer Last ≤ 3% bei nicht linearer Last	≤ 1% bei linearer Last ≤ 3% bei nicht linearer Last	≤ 1% bei linearer Last ≤ 3,5% bei nicht linearer Last	≤ 1% bei linearer Last ≤ 3% bei nicht linearer Last
Zulässiger Crestfaktor bei Nennlast	3:1			
Frequenzgenauigkeit im Free Running Modus	0,01%			
Überlast Wechselrichter (Vin > 345Vac)	103% andauernd, 110% 10 Minuten, 125% 1 Minute			
Überlast Bypass	110% andauernd, 125% 60 Minuten, 150% 10 Minuten			
BATTERIE				
Nennspannung	±240Vdc			
Max. Ladestrom ⁽⁷⁾	10A (20A als Option)			25A

USV Modelle	MST 60 NP	MST 80 NP	MST 100 NP	MST 125 NP
-------------	-----------	-----------	------------	------------

Betrieb

Betriebsart	Online Doppel-Wandlung ECO mode Smart Active mode Stand By Off (Blackout-Versorgung) Frequenzwandler
AC/AC Leistung im Eco Modus	> 99%

WEITERE DATEN

Schallpegel bei typischer Last	≤ 63dB(A)
Schutzgrad des Gehäuses	IP20
Raumtemperatur ⁽⁸⁾	0 – 40 °C
Farbe	RAL 7016

(1) Max. Eingangsstrom bei folgenden Bedingungen: Nennlast (PF=0,9), Eingangsspannung 380V und Aufladen der Batterie bei 10A

(2) @ 100% Last & THDv ≤ 1%

(3) Um die Ausgangsspannung innerhalb des angegebenen genauen Frequenzbereichs zu halten, kann nach langem Betrieb eine Kalibrierung erforderlich werden.

(4) Liegt die Netzfrequenz innerhalb von ± 5% des gewählten Werts, ist die USV mit dem Netz synchronisiert. Hat die Frequenz den Grenzwert überschritten oder bei Batteriebetrieb, beträgt die Frequenz die gewählte Frequenz ±0.01%

(5) Netz / Batterie @ Last 0% -100%

(6) @ Netz / Batterie / Netz @ Widerstandslast 0% / 100% / 0%

(7) Der Aufladestrom wird automatisch je nach Ladekapazität der installierten Batterie automatisch geregelt

(8) 20 – 25 °C für eine längere Lebensdauer der Batterien

INTRODUCTION

Nous vous remercions d'avoir choisi notre produit.

Notre entreprise est spécialisée dans la conception, le développement et la construction de groupes statiques de continuité (UPS).

L'UPS décrit dans ce manuel est un produit de haute qualité, conçu avec rigueur et construit pour garantir les meilleures prestations.

Ce manuel contient des instructions détaillées pour l'utilisation et l'installation du produit.

Pour recevoir de plus amples conseils sur son utilisation ou pour obtenir les meilleures prestations de votre équipement, le présent manuel devra être conservé avec soin à côté de l'UPS et ÊTRE CONSULTÉ AVANT D'OPÉRER SUR L'ÉQUIPEMENT.



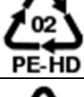

NOTE: Certaines images contenues dans le document ne sont données qu'à titre indicatif et pourraient ne pas reproduire fidèlement les parties du produit en question.

PROTECTION DE L'ENVIRONNEMENT

Pour le développement de ses produits l'entreprise dédie des ressources considérables à l'analyse des aspects environnementaux. Tous nos produits suivent les objectifs définis dans la politique du système de gestion environnemental, développé par l'entreprise conformément à la réglementation en vigueur.

Pour la construction de ce produit, aucun matériau dangereux tel que CFC, HCFC ou amiante, n'a été utilisé.

L'emballage est conçu en MATIÈRE RECYCLABLE. Traiter tous les éléments individuellement en respectant les normes en vigueur dans le pays d'utilisation du produit. Faire référence au tableau suivant pour l'identification des matériaux :

DESCRIPTION	MATERIAU	
Palette	Bois (FOR)	
Boîte emballage	Carton ondulé (PAP)	
Sac de protection	Polyéthylène haute densité (PE-HD)	
Tampons adhésifs	Polyéthylène basse densité (PE-LD)	
Pellicule à bulles d'air		

TRAITEMENT ET MISE AU REBUT DU PRODUIT

L'UPS contient des matériaux qui (en cas de mise hors service et traitement) doivent être considérés comme des DECHETS TOXIQUES et DANGEREUX, par exemple les cartes électroniques et les batteries. Traiter ces matériaux conformément aux législations en vigueur en vous adressant à des centres spécialisés et qualifiés. Un traitement correct contribue à respecter l'environnement et la santé des personnes.

© Toute reproduction en tout ou partie du présent manuel est interdite, sans autorisation expresse écrite de la part de la société constructrice. Dans une tentative d'amélioration continue de ses produits, le fabricant se réserve le droit de modifier le produit décrit à tout moment et sans préavis.

INDEX

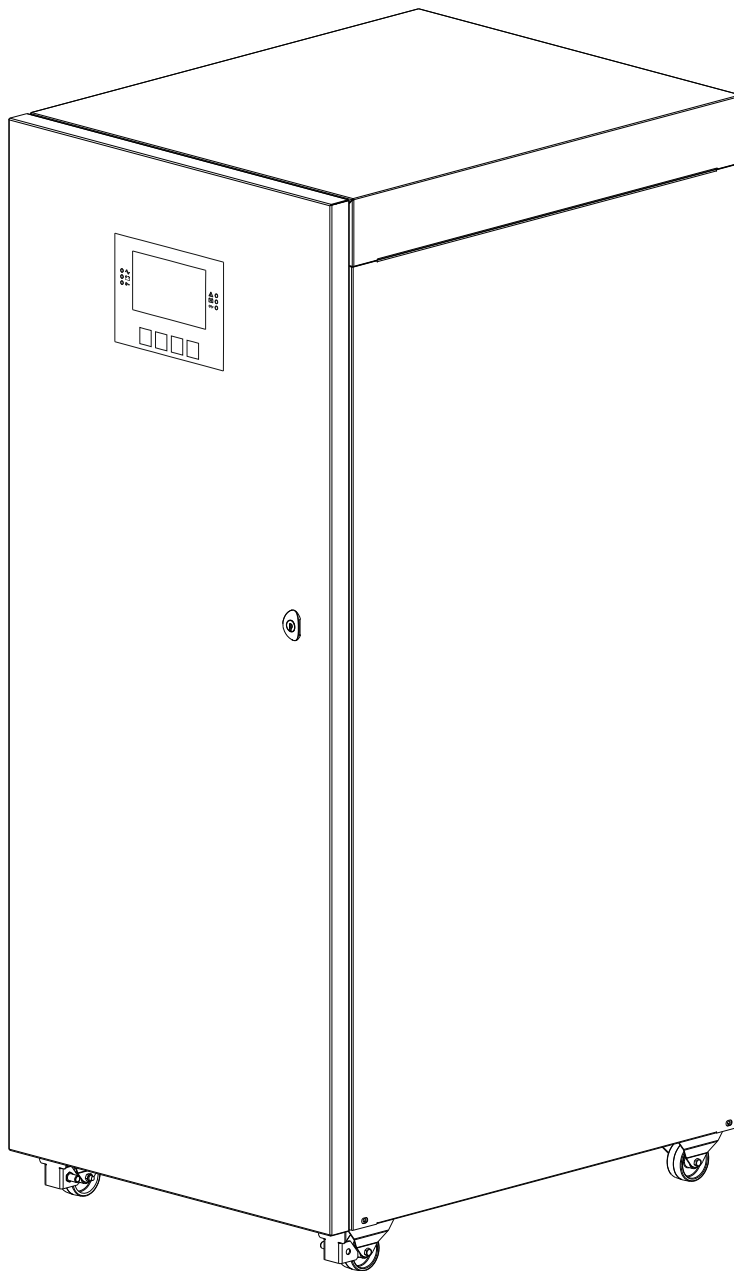
PRÉSENTATION	168
VUES DE L'UPS	169
VUE DE FACE	169
VUE DE LA ZONE DES COMMUNICATIONS	170
VUE DE LA ZONE DES SECTIONNEURS	171
VUE DE DOS	172
VUE PANNEAU DE CONTRÔLE	173
VUE DES CONNEXIONS UPS	174
MST 60-80-100 NP CONNEXIONS	174
MST 125 NP CONNEXIONS	175
ENTRÉE BY-PASS SÉPARÉE (EN OPTION POUR MST 60-80-100 NP)	176
INSTALLATION	177
CONDITIONS D'INSTALLATION	177
STOCKAGE DE L'UPS	177
INFORMATIONS PRÉLIMINAIRES	177
COMPATIBILITÉ ÉLECTROMAGNÉTIQUE	178
ENVIRONNEMENT D'INSTALLATION	178
EXTRACTION DE L'UPS DE LA PALETTE	179
CONTRÔLE DU CONTENU DE L'EMBALLAGE	180
POSITIONNEMENT DE L'UPS	180
BRANCHEMENTS ÉLECTRIQUES	181
SECTION DES CÂBLES DE RACCORDEMENT	181
DISPOSITION DES CÂBLES DE RACCORDEMENT ET INSERTION DES TORES DE FERRITE	181
OPÉRATIONS PRÉLIMINAIRES AUX CONNEXIONS	182
INSTRUCTIONS DE CONNEXION	183
SCHÉMAS DE CONNEXION À L'INSTALLATION ÉLECTRIQUE	184
PROTECTIONS	187
PROTECTION CONTRE LES COURTS-CIRCUITS	187
PROTECTIONS CONTRE LES RETOURS D'ÉNERGIE (BACKFEED)	187
MAGNÉOTHERMIQUE LIGNE D'ENTRÉE	187
LIGNE DE BATTERIE	187
DIFFÉRENTIEL	188
FUSIBLES/MAGNÉOTHERMIQUES LIGNE DE SORTIE	189
R.E.P.O.	189
EXTERNAL SYNC	190
CONTACTS AUXILIAIRES	190

<i>CAPTEUR DE TEMPÉRATURE EXTERNE (EN OPTION)</i>	191
<i>PANNEAU DE COMMANDE À DISTANCE (EN OPTION)</i>	191
<i>PRISES AUXILIAIRES (EN OPTION)</i>	191
ENERGYSHARE	191
AUX OUTPUT	191
<i>BY-PASS D'ENTRETIEN À DISTANCE</i>	192
<u>UTILISATION</u>	<u>193</u>
<i>DESCRIPTION</i>	193
<i>PREMIER ALLUMAGE ET CONFIGURATIONS INITIALES</i>	194
<i>ALLUMAGE DEPUIS LE RÉSEAU</i>	196
<i>ALLUMAGE PAR BATTERIE</i>	196
<i>EXTINCTION</i>	196
<i>ECRAN GRAPHIQUE</i>	197
<i>MENU ÉCRAN</i>	199
<i>MODES DE FONCTIONNEMENT</i>	200
<i>BY-PASS MANUEL (SWMB)</i>	200
<i>ALIMENTATION AUXILIAIRE REDONDANTE POUR BY-PASS AUTOMATIQUE</i>	201
<i>POWER WALK-IN</i>	201
<i>DÉCLASSEMENT DE LA PUISSANCE POUR LES CHARGES DE 200/208V PHASE-NEUTRE</i>	201
<i>CONFIGURATION UPS</i>	202
<i>PORTS DE COMMUNICATION</i>	204
CONNECTEURS RS232 E USB	204
COMMUNICATION SLOT	204
PORT AS400	205
<i>AVERTISSEUR SONORE (BUZZER)</i>	206
<i>LOGICIEL</i>	207
LOGICIEL DE CONTRÔLE	207
LOGICIEL DE CONFIGURATION	207
<u>RÉSOLUTION DES PROBLÈMES</u>	<u>208</u>
<i>CODES D'ÉTAT / ALARME</i>	212
<u>CARACTÉRISTIQUES TECHNIQUES</u>	<u>216</u>

PRESENTATION

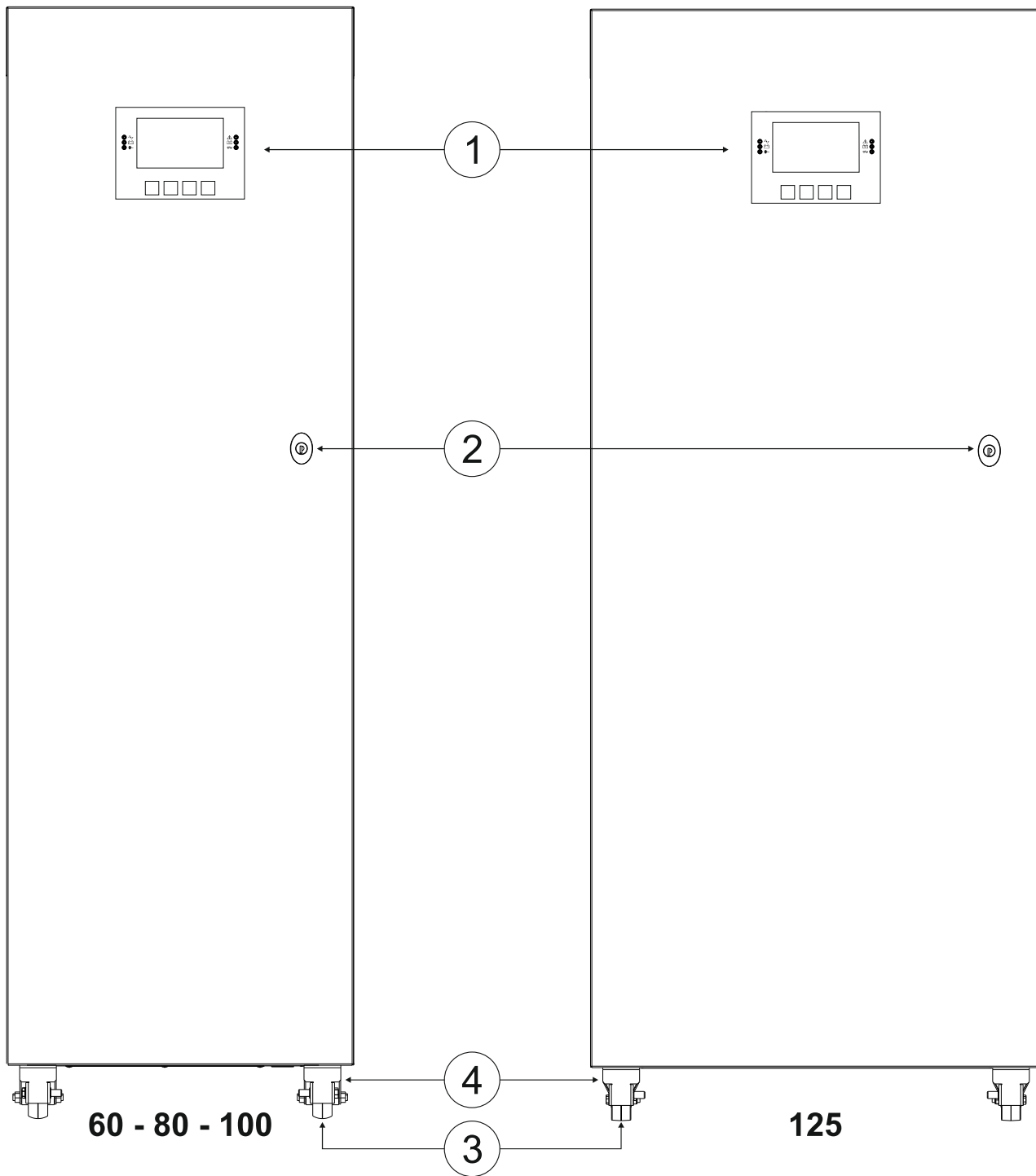
Les UPS de la série **MST 60 – 80 – 100 – 125 NP** ont été conçus en utilisant les meilleures technologies aujourd'hui disponibles, de manière à garantir à l'utilisateur des prestations optimales. L'emploi de nouvelles cartes de contrôle basées sur une architecture à multiprocesseur (DSP + μ P) et l'adoption de solutions de circuits particulières, qui utilisent notamment des composants de toute dernière génération ont permis d'atteindre des prestations élevées, telles que :

- ZERO IMPACT SOURCE: garantit une basse distorsion d'entrée, un facteur de puissance proche de un et une compatibilité maximale avec le groupe électrogène.
- BATTERY CARE SYSTEM: permet une gestion personnalisée des batteries pour différentes typologies d'emploi ainsi que le monitoring en continu de ces batteries, tout en augmentant ainsi l'efficacité et la durée du produit.
- SMART INVERTER: garantit une efficacité exceptionnelle même avec de bas pourcentages de charge, ainsi qu'une tension de sortie stable et à basse distorsion même dans les conditions de fonctionnement les plus extrêmes.



VUES DE L'UPS

VUE DE FACE



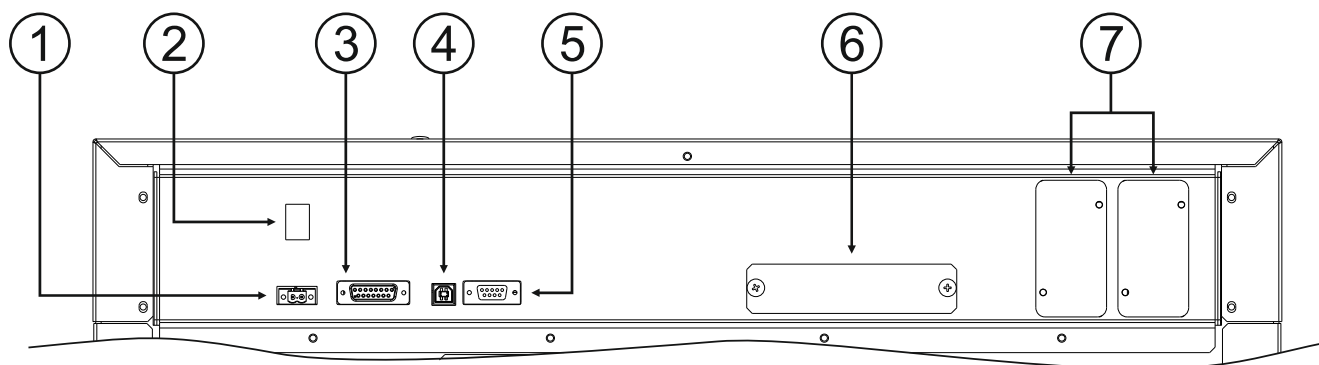
① Panneau de contrôle avec écran graphique

③ Roues de déplacement de l'UPS

② Porte frontale avec serrure

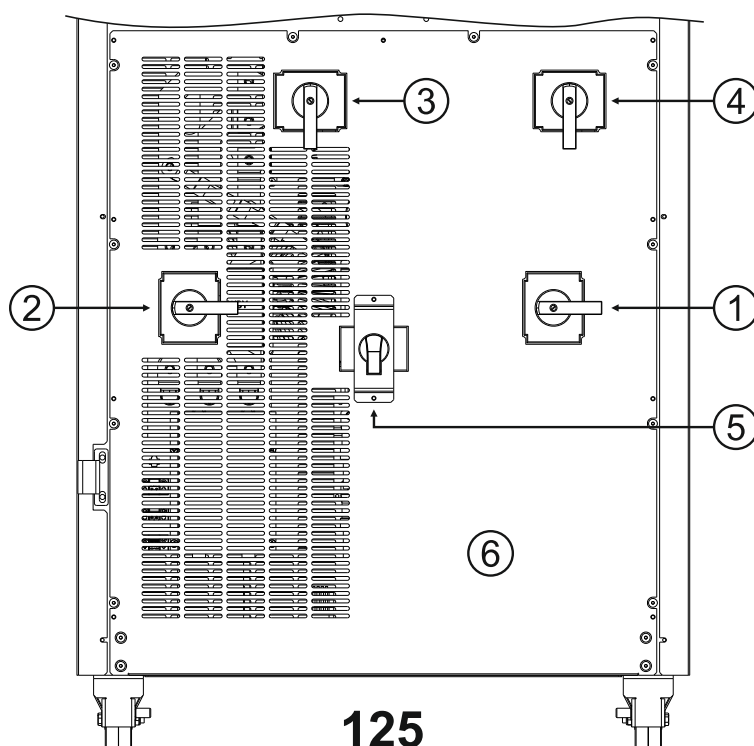
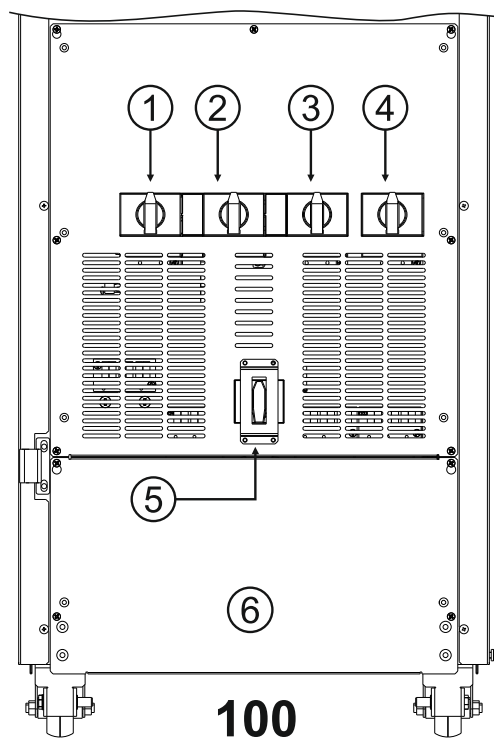
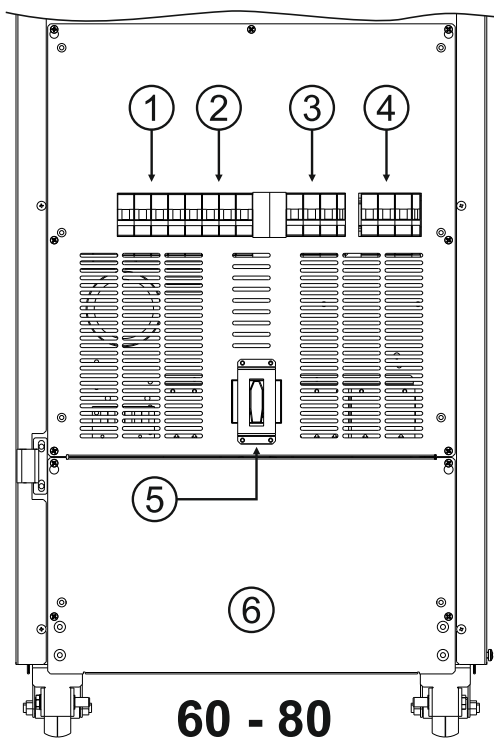
④ Freins de blocage

VUE DE LA ZONE DES COMMUNICATIONS



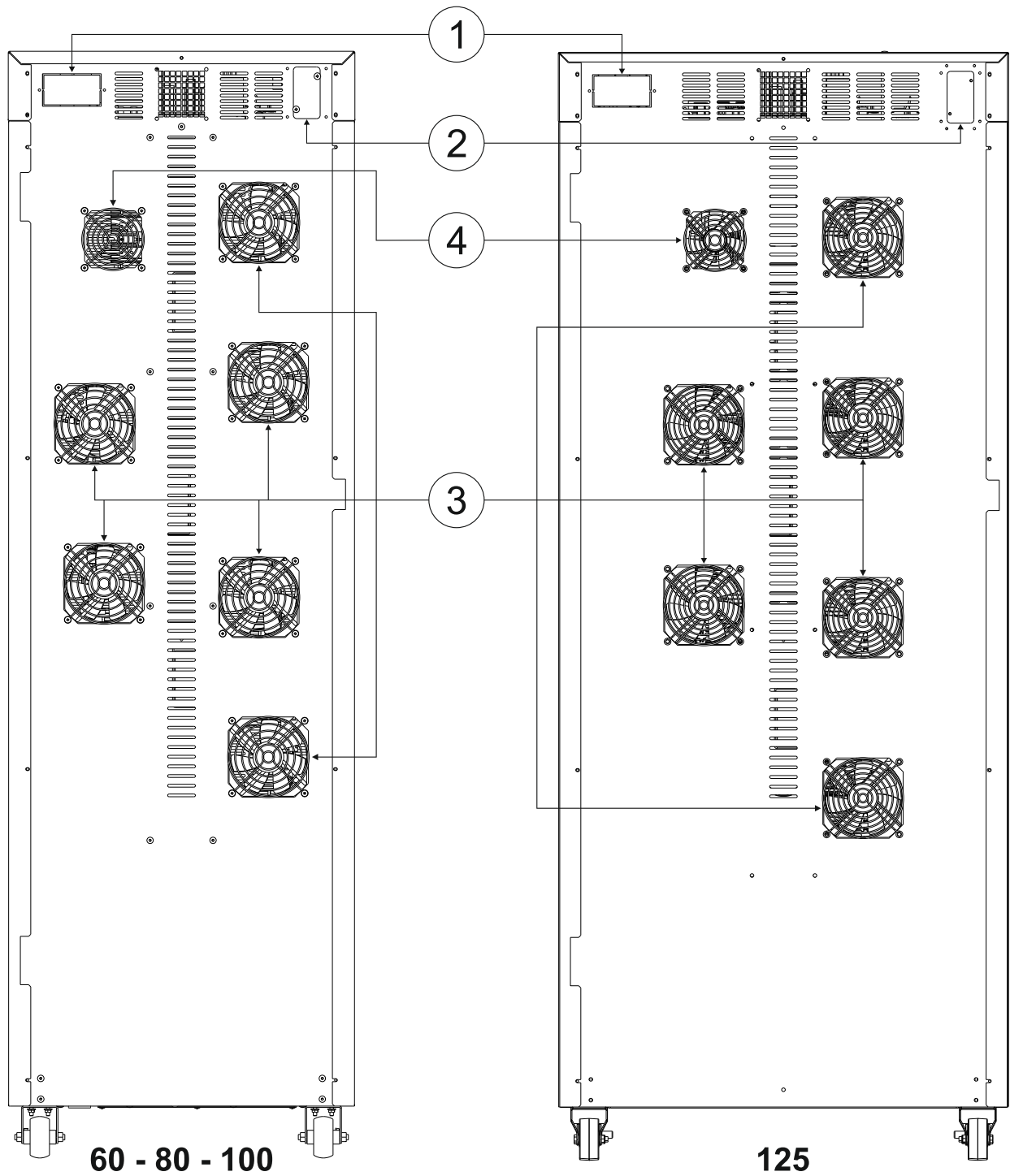
- ① Connecteur Remote Emergency Power Off "**R.E.P.O.**"
- ② Bouton de démarrage par batterie "**COLD START**"
- ③ Port contacts "**AS400**"
- ④ Port communication "**USB**"
- ⑤ Port communication "**RS232**"
- ⑥ Logement "**Carte Parallèle UPS**" (en option)
- ⑦ Slot pour cartes accessoires de communication

VUE DE LA ZONE DES SECTIONNEURS



- | | |
|---|---|
| ① Sectionneur d'entrée "SWIN" | ④ Sectionneur de sortie "SWOUT" |
| ② Sectionneur de by-pass séparé (en option) "SWBYP" | ⑤ Sectionneur à usage exclusif du personnel de service "QN" |
| ③ Sectionneur de by-pass manuel "SWMB" | ⑥ Panneau de protection des bornes (MST 60-100 NP) ou des barres (MST 125 NP) |

VUE DE DOS



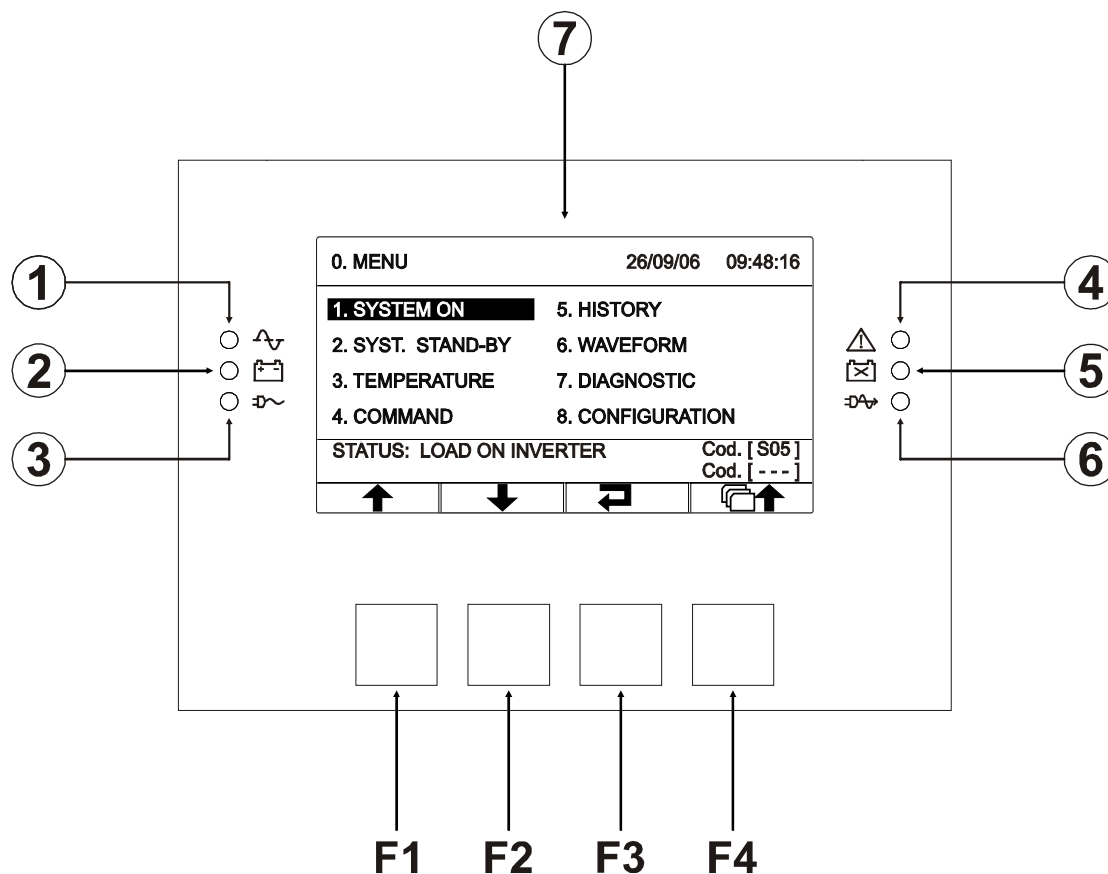
① Prises “EnergyShare / Aux Output” (10A max.) et protection correspondante (en option)

② Logement accessoire “Carte contacts MultiCOM 382”

③ Ventilation cartes de puissance

④ Ventilation chargeur de batterie

VUE PANNEAU DE CONTROLE



LED Fonctionnement avec réseau

- ① • *Allumée fixe*: fonctionnement avec réseau avec bonne ligne bypass et onduleur synchronisé
- *Clignotante*: fonctionnement avec réseau avec ligne bypass pas bonne ou désactivée et/ou onduleur non synchronisé
- *Clignotante en Stand-by*: fonction de redémarrage programmé activée et présence de réseau

LED Fonctionnement avec batterie

- ② • *Allumée fixe*: fonctionnement avec batterie
- *Clignotante*: fonctionnement avec batterie avec pré-alarme de fin de charge ou extinction (shutdown) imminente
- *Clignotante en Stand-by*: fonction de redémarrage programmé activée et absence de réseau

LED charge sur bypass

- ③ • *Allumée fixe*: charge alimentée avec ligne bypass

LED stand-by / alarme

- ④ • *Allumée fixe*: présence alarme
- *Clignotante*: état de Stand-by

LED batteries à remplacer

- ⑤ • *Allumée fixe*: batteries à remplacer
- *Clignotante*: alarme batteries surtensions

LED modalité ECO

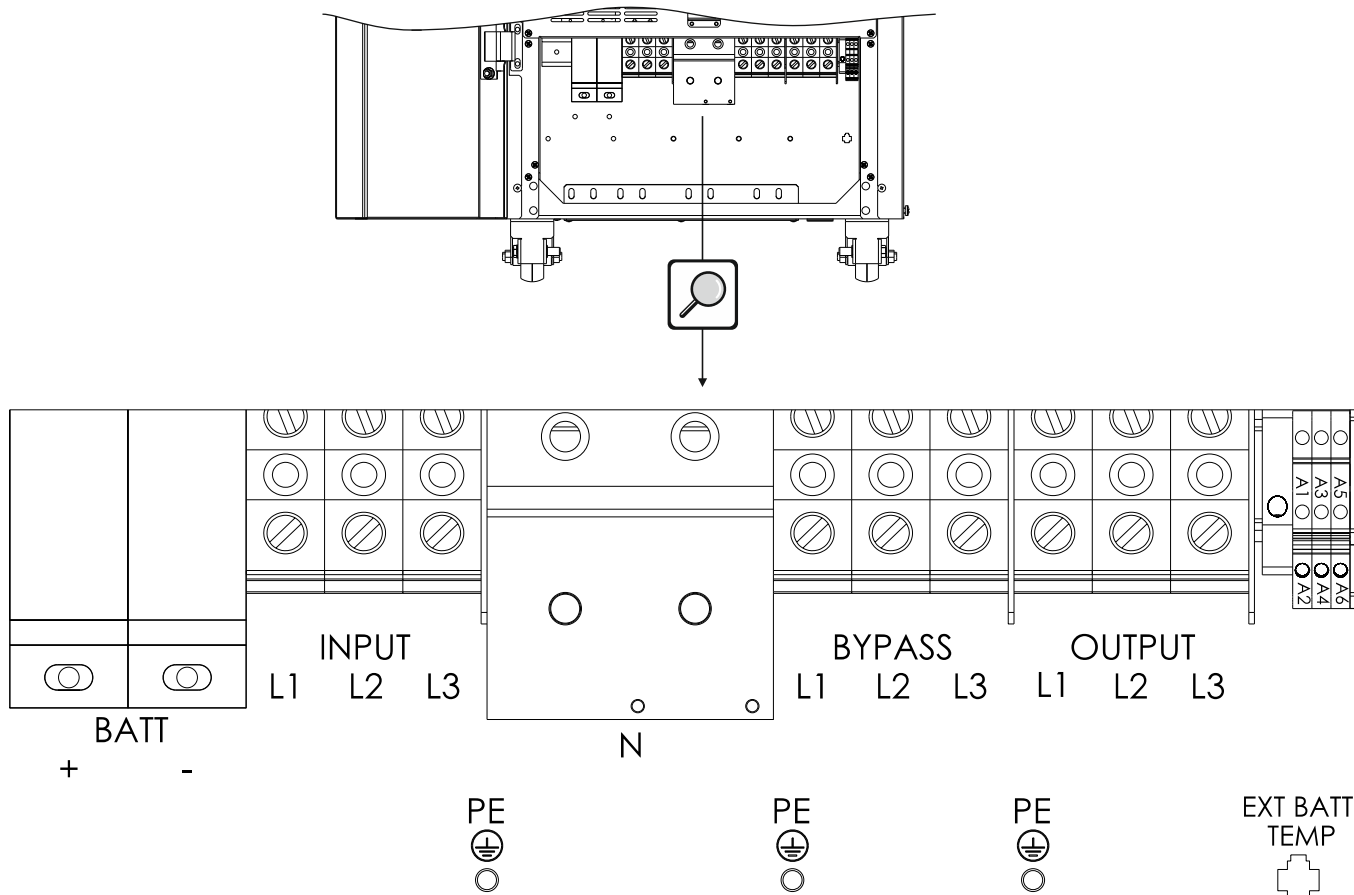
- ⑥ • *Allumée fixe*: configuration modalité ECO activée

⑦ Ecran graphique

F1, F2, F3, F4 = TOUCHES DE FONCTION. La fonction de chaque touche est indiquée dans la partie inférieure de l'écran et varie en fonction du menu.

VUE DES CONNEXIONS UPS

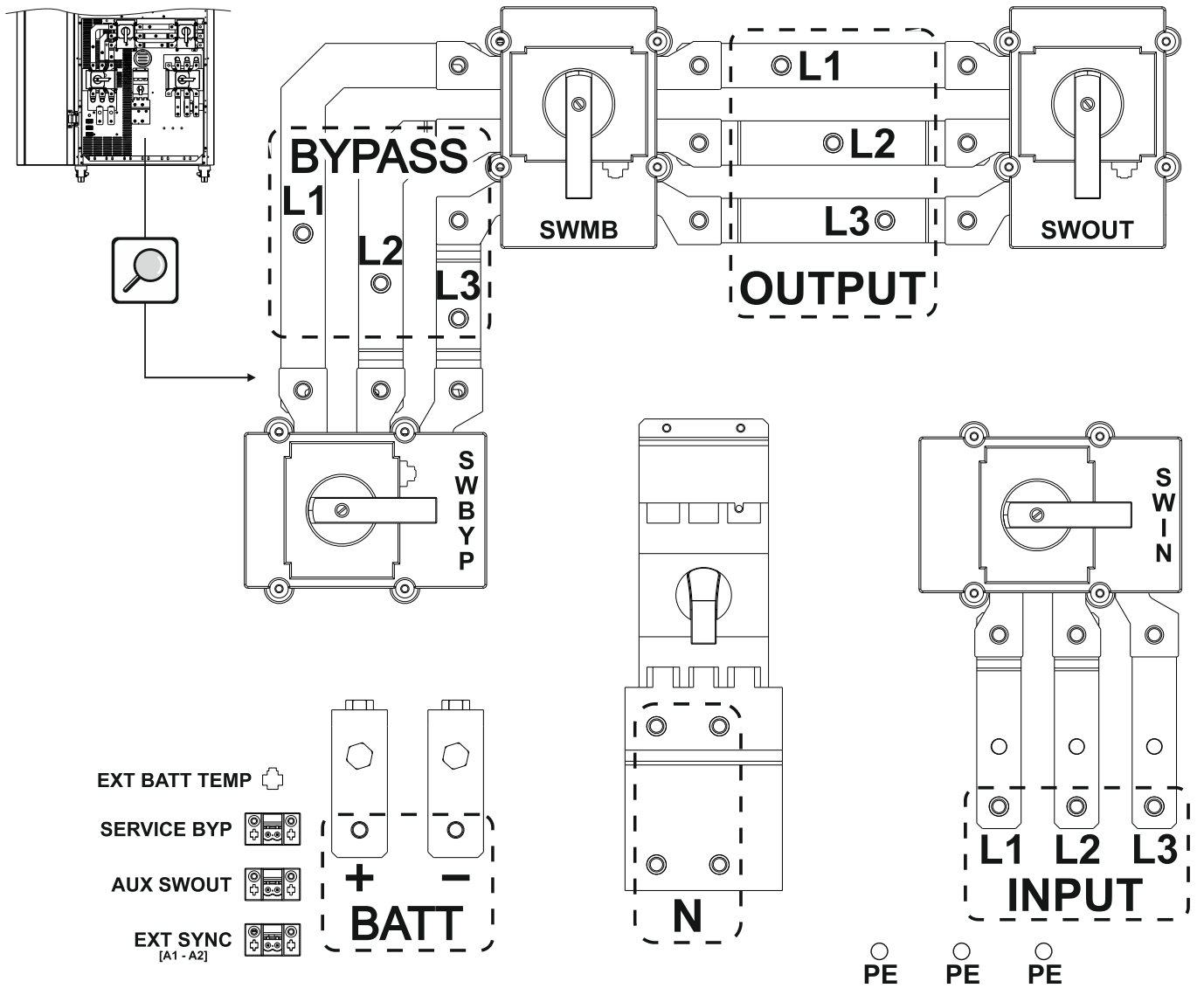
MST 60-80-100 NP CONNEXIONS



En retirant le panneau qui cache les bornes l'on accède au bornier de l'UPS:

- BATT (+ -)** Connexion de puissance : + et - BATTERIE
- INPUT (L1 L2 L3)** Connexion de puissance : ENTRÉE
- BYPASS (L1 L2 L3)** Connexions de puissance: BY-PASS SÉPARÉ (en option)
- OUTPUT (L1 L2 L3)** Connexions de puissance: SORTIE
- N** Connexion de puissance: N BATTERIES, N ENTRÉE, N BY-PASS, N SORTIE
- PE** Connexions de puissance: TERRE
- A1 – A2** Connexion pour signal de synchronisme externe
- A3 – A4** Connexion pour auxiliaire by-pass d'entretien à distance
- A5 – A6** Connexion pour auxiliaire sectionneur de sortie à distance
- EXT BATT TEMP** Connexion pour sonde de température pour batteries externes

MST 125 NP CONNEXIONS



En retirant le panneau de protection des barres, on accède à la zone de connexions de l'UPS :

- BATT (+ -)** Connexion de puissance : + et - BATTERIE
- INPUT (L1 L2 L3)** Connexion de puissance : ENTRÉE
- BYPASS (L1 L2 L3)** Connexions de puissance: BY-PASS SÉPARÉ
- OUTPUT (L1 L2 L3)** Connexions de puissance: SORTIE
- N** Connexion de puissance: N BATTERIES, N ENTRÉE, N BY-PASS, N SORTIE
- PE** Connexions de puissance: TERRE
- EXT SYNC [A1 - A2]** Connexion pour signal de synchronisme externe
- SERVICE BYP** Connexion pour auxiliaire by-pass d'entretien à distance
- AUX SWOUT** Connexion pour auxiliaire sectionneur de sortie à distance
- EXT BATT TEMP** Connexion pour sonde de température pour batteries externes

ENTREE BY-PASS SEPARÉE (EN OPTION POUR MST 60-80-100 NP)

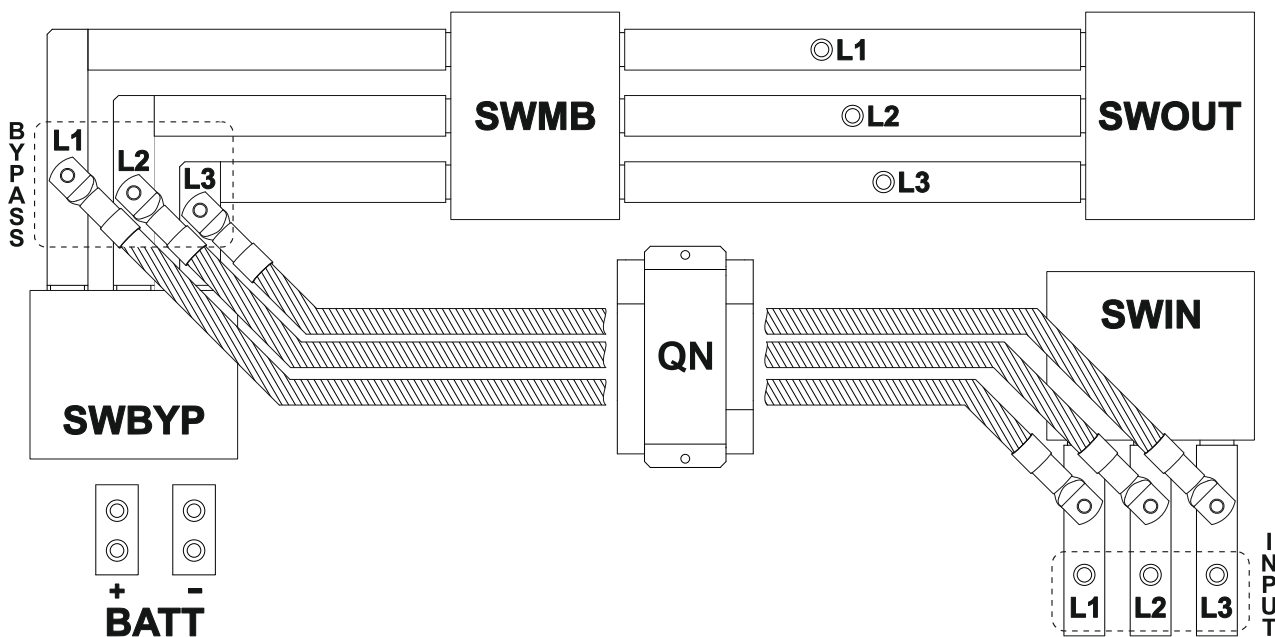
LA SERIE D'UPS DANS LA VERSION "DUALINPUT" PRESENTE LA LIGNE DE BY-PASS SEPARÉE DE CELLE D'ENTRÉE.

La série d'UPS avec By-pass Séparé permet un raccordement distinct entre la ligne d'entrée et la ligne de by-pass.
La sortie de l'UPS sera synchronisée à la ligne de by-pass de manière à ce qu'en cas d'intervention automatique du by-pass ou de fermeture manuelle du by-pass (SWMB), il n'y ait aucune commutation incorrecte entre les tensions en contre-phase.

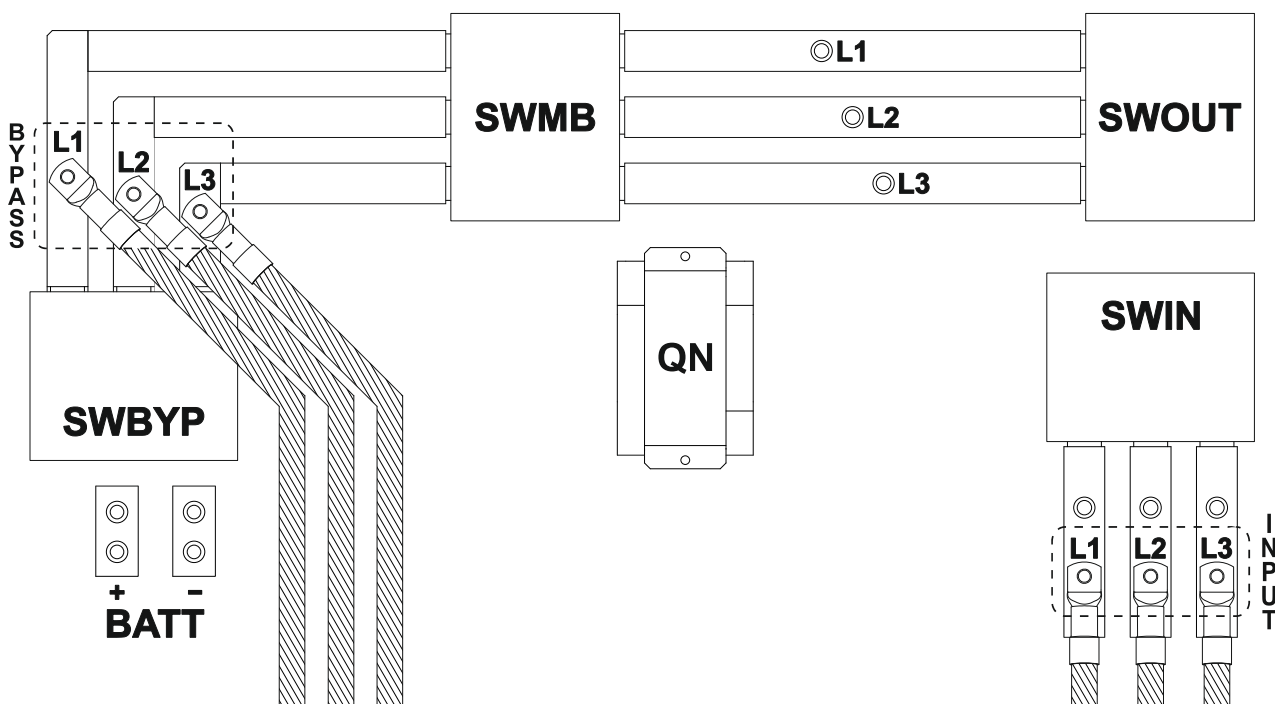
LE MODELE MST 125 NP PREVOIT LA POSSIBILITE D'ETRE CONFIGURE A LA FOIS EN VERSION « DUAL INPUT » ET EN VERSION AVEC BY-PASS CONNECTE A LA LIGNE D'ENTRÉE.

Consulter les images suivantes pour connaître les connexions dans les deux versions

MST 125 NP - BY-PASS CONNECTÉ À LA LIGNE D'ENTRÉE



MST 125 NP - DUAL INPUT



INSTALLATION

CONDITIONS D'INSTALLATION



TOUTES LES OPÉRATIONS DÉCRITES DANS CETTE SECTION DOIVENT ÊTRE EFFECTUÉES EXCLUSIVEMENT PAR UN PERSONNEL QUALIFIÉ.



L'Entreprise décline toute responsabilité pour les dommages occasionnés par des raccordements erronés ou des opérations non décrites dans le présent manuel.

STOCKAGE DE L'UPS

Le local abritant l'UPS devra respecter les caractéristiques suivantes:

Température: $-25^{\circ}\pm 60^{\circ}\text{C}$
 Degré d'Humidité relative: 30÷95% max

INFORMATIONS PRELIMINAIRES

Modèles UPS		MST 60 NP	MST 80 NP	MST 100 NP	MST 125 NP
Puissance nominale		60kVA	80kVA	100kVA	125kVA
Température de fonctionnement		0 ÷ 40 °C			
Max. humidité relative en fonctionnement		90 % (sans condensation)			
Max. hauteur d'installation		1000 m à puissance nominale (-1% Puissance tous les 100 m au-dessus de 1000 m) max 4000 m			
Dimensions nettes	(W x D x H)	500 x 850 x 1600 mm			650 x 830 x 1600 mm
Dimensions avec emballage		625 x 900 x 1720 mm			780 x 945 x 1745 mm
Poids net		190 kg	200 kg	220 kg	250 kg
Poids avec emballage		214 kg	224 kg	244 kg	274 kg
Puissance dissipée à charge nominale résistive (pf=0.9) et avec batteries chargées ⁽¹⁾		2.61 kW 2245 kcal/h 8910 B.T.U./h	3.65 kW 3140 kcal/h 12460 B.T.U./h	4.75 kW 4074 kcal/h 16170 B.T.U./h	5,32 kW 4575 kcal/h 18160 B.T.U./h
Local d'installation portée ventilateurs pour aspiration chaleur ⁽²⁾		1400m ³ /h	2000 m ³ /h	2600mc/h	3100 mc/h
Courant dispersé vers la terre ⁽³⁾		< 300 mA			
Degré de protection		IP20			
Entrée câbles		Sur l'arrière par le bas			

(1) 3,97 B.T.U./h = 1 kcal/h

(2) Pour calculer le débit d'air la formule suivante peut être utilisée: $Q [\text{mc/h}] = 3,1 \times P_{\text{diss}} [\text{kcal/h}] / (t_a - t_e) [^{\circ}\text{C}]$
 P_{diss} est la puissance dissipée exprimée en kcal/h dans l'environnement par tous les équipements installés.
 t_a = température ambiante, t_e =température extérieure. Pour tenir compte des pertes il faut augmenter la valeur finale de 10%.
 Dans le tableau est indiqué un exemple de portée avec $(t_a - t_e)=5^{\circ}\text{C}$ et avec charge nominale résistive (pf=0.9).
 (Remarque : la formule est applicable si $t_a > t_e$; dans le cas contraire, l'installation nécessite un régulateur).

(3) Le courant de dispersion de la charge s'ajoute à celui de l'UPS sur le conducteur de protection de terre.

COMPATIBILITE ELECTROMAGNETIQUE

Ce groupe de continuité (UPS) est un produit qui respecte les réglementations en vigueur en matière de compatibilité électromagnétique (catégorie C3).

ATTENTION:

Ce produit est destiné à des applications commerciales et industrielles du second environnement * – durant l'installation il peut être nécessaire d'introduire certaines limites et d'adopter des mesures supplémentaires pour prévenir d'éventuelles perturbations.

Le raccordement aux connecteurs USB et RS232 doit être réalisé avec les câbles fournis avec le matériel ou dans tous les cas avec des câbles blindés et de longueur inférieure à 3 mètres.

(*) Type d'environnement défini dans la norme en vigueur en matière de compatibilité électromagnétique.

ENVIRONNEMENT D'INSTALLATION

Pour le choix du lieu d'installation de l'UPS et de l'éventuelle Battery Box observer les indications suivantes :

- Eviter les environnements poussiéreux
- Vérifier que le sol soit parfaitement plat et capable de supporter le poids de l'UPS (et de la Battery Box)
- Eviter des environnements trop étroits qui pourraient empêcher de procéder aux opérations d'entretien
- L'humidité relative ne doit pas dépasser 90%, sans condensation
- Vérifier que la température ambiante, avec UPS en service, soit maintenue entre 0 et 40°C



L'UPS est capable de fonctionner à une température ambiante comprise entre 0 et 40°C. La température conseillée de fonctionnement de l'UPS et des batteries est comprise entre 20 et 25°C. Si la durée de vie des batteries est en moyenne de 5 ans à une température de fonctionnement de 20°C, en les utilisant à une température de 30°C, la durée de vie se divise par deux.

- Eviter de positionner les équipements dans des lieux exposés directement aux rayons du soleil ou à de l'air chaud.

Pour garder la température du local d'installation dans les limites ci-dessus indiquées, il est nécessaire de prévoir un système de refroidissement de l'air chaud dissipé (la valeur des kW / kcal/h / B.T.U./h dissipée par l'UPS est indiquée dans le tableau reporté à la page précédente). Les méthodes qui peuvent être employées sont les suivantes :

- *Ventilation naturelle*
- *Ventilation forcée, conseillée si la température extérieure est inférieure (ex. 20°C) à la température à laquelle l'on souhaite faire fonctionner l'UPS et/ou la Battery Box (ex. 25°C)*
- *Installation de climatisation, conseillée si la température extérieure est supérieure (ex. 30°C) à la température à laquelle l'on souhaite faire fonctionner l'UPS et/ou la Battery Box (ex. 25°C)*

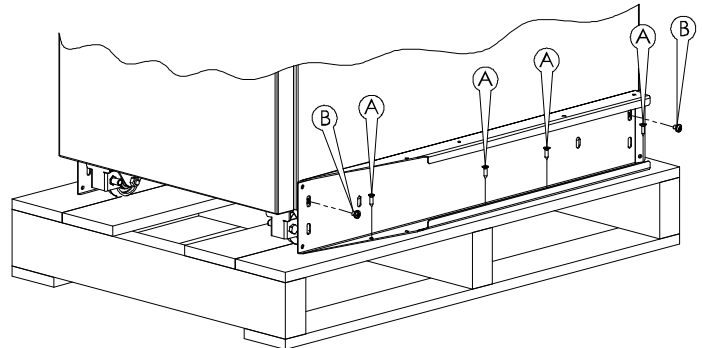
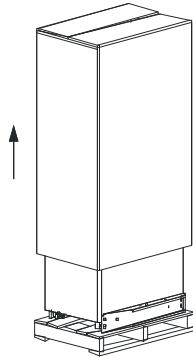
EXTRACTION DE L'UPS DE LA PALETTE



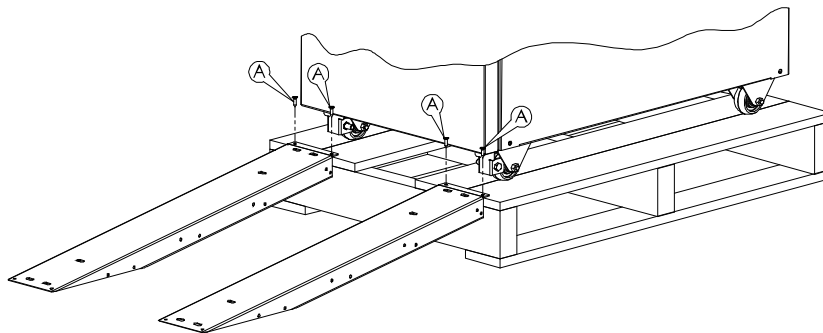
ATTENTION : POUR ÉVITER LE MOINDRE DOMMAGE AUX PERSONNES ET/OU AUX ÉQUIPEMENTS, SUIVRE SCRUPULEUSEMENT LES INDICATIONS SUIVANTES.



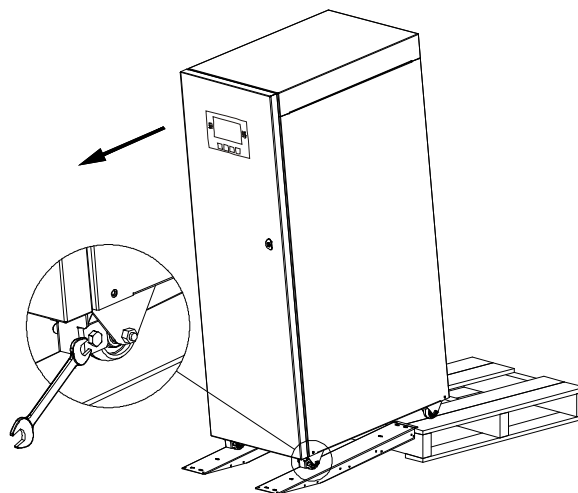
CERTAINES INDICATIONS NÉCESSITENT L'EMPLOI DE DEUX PERSONNES.



- Couper les supports de fixation et soulever vers le haut la boîte en carton. Retirer le matériel d'emballage.
- Retirer la boîte contenant les accessoires. NOTE: la boîte des accessoires pourrait se trouver à l'intérieur de l'emballage ou derrière la porte de l'UPS.
- Retirer les deux plaques qui fixent l'UPS à la palette en dévissant les vis de type A et B.



- Les plaques retirées précédemment servent aussi de plateformes de transfert. Fixer les plaques à la palette en utilisant les vis de type A en faisant attention de bien les aligner avec les roues de l'UPS.



- Si nécessaire débloquer les freins des roues antérieures
- S'assurer que la porte soit bien fermée
- **ATTENTION:** nous conseillons de faire descendre l'UPS en le poussant par l'arrière, avec la plus grande prudence et en l'accompagnant dans la descente de la palette. Etant donné le poids de l'équipement, cette opération requiert le travail de deux personnes.

NOTE : il est conseillé de conserver tous les éléments de l'emballage pour d'éventuelles utilisations futures.

CONTROLE DU CONTENU DE L'EMBALLAGE

Après l'ouverture de l'emballage, procéder tout d'abord à la vérification de son contenu:

Plaques de transfert en tôle, certificat de garantie, manuels d'instructions, manuel de sécurité, certificat d'installation, câble de raccordement sériel, clé de verrouillage de la porte.

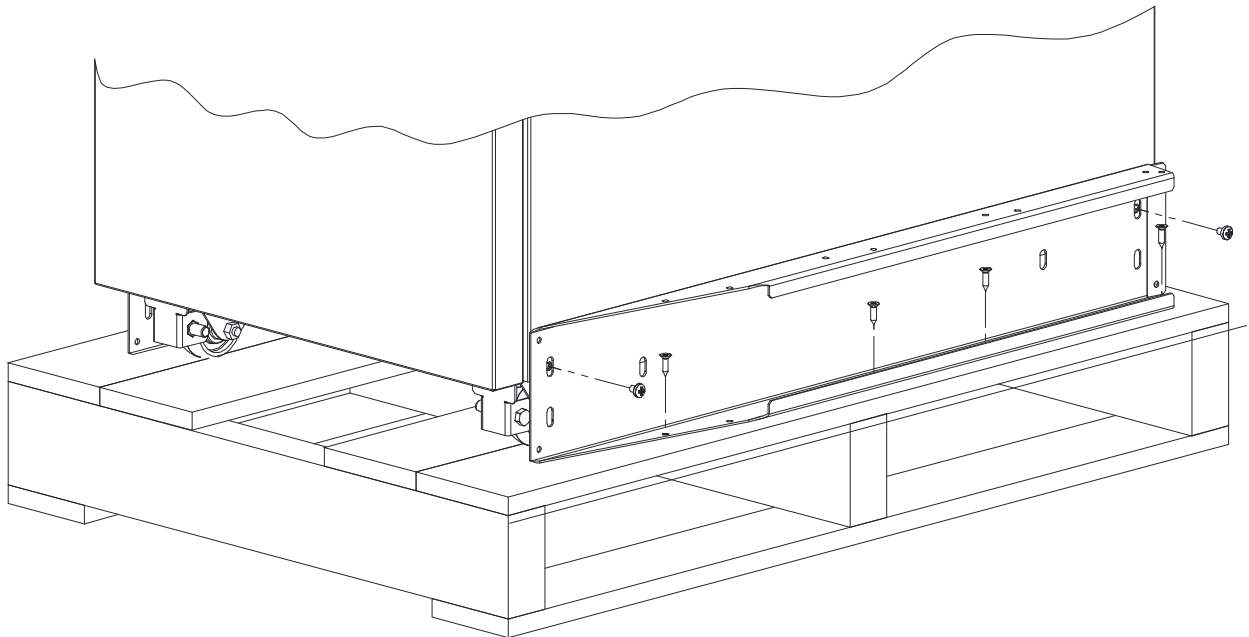
POSITIONNEMENT DE L'UPS

Au cours du positionnement de l'équipement il est nécessaire de tenir compte que:

- Les roues ne peuvent être utilisées exclusivement que pour le positionnement, c'est-à-dire pour des déplacements très brefs.
- Les parties en plastique et la porte ne sont pas adaptées à servir de zones de poussée ou de prise.
- Devant l'équipement l'on devra garantir un espace libre suffisant qui permette d'effectuer correctement les opérations de démarrage/extinction et les éventuelles opérations d'entretien ($\geq 1,5$ m).
- La partie supérieure doit être à au moins 50 cm du plafond de manière à permettre les opérations d'entretien.
- La partie postérieure de l'UPS doit être placée à au moins 30 cm de la cloison, pour permettre une évacuation correcte de l'air soufflé du dispositif de ventilation.
- Aucun objet ne doit être appuyé sur la partie supérieure.

Une fois le positionnement terminé bloquer l'équipement avec les freins des roues antérieures (voir "Extraction de la palette").

Dans les zones sismiques ou sur des systèmes mobiles il est possible de réutiliser les supports de fixation de la palette (plaques de transfert) pour ancrer l'UPS au sol (voir figure suivante). Dans des conditions normales les plaques de support ne sont pas nécessaires.



BRANCHEMENTS ELECTRIQUES

SECTION DES CABLES DE RACCORDEMENT

Pour le dimensionnement de la section des câbles d'entrée, de sortie et de batterie faire référence au tableau suivant :

Section câbles (mm ²) ⁽¹⁾									
kVA	ENTRÉE réseau / by-pass séparé (en option)			SORTIE			BATTERIE EXTÉRIEURE ⁽²⁾		
	PE	L1/L2/L3	N ⁽³⁾	PE	L1/L2/L3	N ⁽³⁾	PE	+/-	N
60	25	35	35	25	35	35	25	50	50
80	35	50	50	35	50	50	35	70	70
100	50	70	70	50	70	70	50	120	120
125	50	95	95	50	95	95	50	150	150

⁽¹⁾ Les sections reportées dans le tableau se réfèrent à une longueur maximum égale à 10 mètres (câble type N07V-K à air libre)

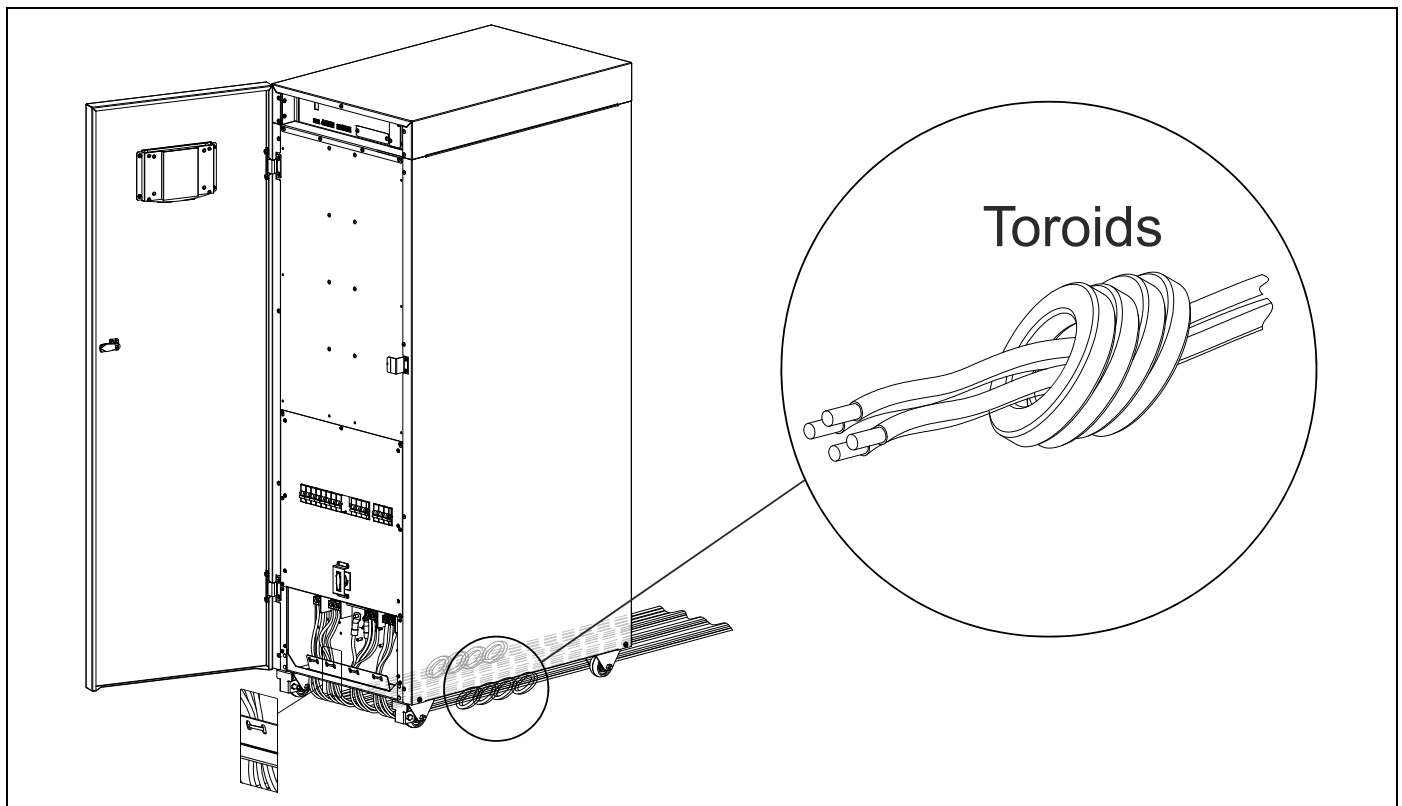
⁽²⁾ La longueur maximum des câbles de raccordement à la Battery Box est de 10 mètres

⁽³⁾ Dans le cas de charges non linéaires, surdimensionner la ligne de neutre N de 1,7 fois la ligne de phase

Note: MST 60 NP : la section des câbles que l'on peut insérer au bornier est égale à 50 mm² (câbles flexibles et rigides)
MST 80 NP : la section des câbles que l'on peut insérer au bornier est égale à 95 mm² (câbles flexibles et rigides)
MST 100 NP : la section maximale des câbles que l'on peut insérer dans les bornes est de 95 mm² pour les PHASES et 150 mm² pour les batteries (câbles flexibles et rigides).
MST 125 NP : il faut installer à l'extrémité des câbles des cosses à sertir pour vis M8.

DISPOSITION DES CÂBLES DE RACCORDEMENT ET INSERTION DES TORES DE FERRITE

On conseille de câbler les câbles de puissance en les acheminant par l'arrière, sous L'ONDULEUR, vers le devant de la machine, en les faisant remonter dans la zone des bornes. Introduire les tores de ferrite fournis comme indiqué ci-dessous (REMARQUE : la version MST 125 NP ne prévoit pas l'insertion de tores en ferrite) :



MST 60 NP

- Enfiler 3 tores dans le faisceau de câbles [L1,L2,L3,N] INPUT.
- Enfiler 3 tores dans le faisceau de câbles [L1,L2,L3,N] OUTPUT.
- Monter les câbles de façon à ce que les tores soient placés sous la base de L'ONDULEUR ou à proximité de celle-ci

MST 80 – MST 100 NP

- Enfiler 4 tores dans le faisceau de câbles [L1,L2,L3,N] INPUT.
- Enfiler 4 tores dans le faisceau de câbles [L1, L2, L3, N] OUTPUT.
- Monter les câbles de façon à ce que les tores soient placés sous la base de L'ONDULEUR ou à proximité de celle-ci.

Dans la partie basse de la structure se trouve par ailleurs une barre percée qui peut être utilisée pour ancrer solidement des câbles avec des colliers de fixation de dimension appropriée.

Notes:

- Ne serrer les colliers qu'après avoir serré les câbles dans les bornes/barres de puissance correspondantes.
- Préformer les câbles de sorte que, lors du serrage du collier, ils ne forcent pas dans les bornes/barres de puissance.

OPERATIONS PRELIMINAIRES AUX CONNEXIONS



Les opérations suivantes doivent être effectuées avec l'UPS non branché au réseau d'alimentation, complètement éteint et avec tous les sectionneurs de l'équipement ouverts. Avant d'effectuer le raccordement, ouvrir tous les sectionneurs de la machine et vérifier que l'UPS soit totalement isolés des sources d'alimentation : batterie et ligne d'alimentation AC. Vérifier en particulier que :

- La ligne d'entrée UPS soit complètement sectionnée;
- Le sectionneur/fusibles de la ligne de la batterie externe de l'UPS soit ouvert;
- Tous les sectionneurs de l'UPS: SWIN, SWBYP, SWOUT et SWMB soient en position ouverte;
- Vérifier à l'aide d'un multimètre qu'aucune tension dangereuse ne soit présente.



La première connexion à effectuer est celle du conducteur de protection (câble de terre), à raccorder à la vis siglée PE. L'UPS doit fonctionner avec le raccordement à l'installation de terre.



Le Neutre d'entrée doit toujours être branché.



ATTENTION: un système de distribution triphasé à 4 fils est requis. La version standard de l'UPS doit être raccordée à une ligne d'alimentation 3 Phases + Neutre + PE (terre de protection) de type TT, TN ou IT. Respecter la rotation des phases. Des TRANSFORMER BOX (en option) servant à convertir les installations de distribution de 3 fils à 4 fils sont disponibles.



ATTENTION: dans le cas de charge non linéaire triphasée, le courant sur le conducteur de Neutre (N) peut atteindre une valeur allant jusqu'à 1,7 fois celle du courant de phase. Dimensionner la ligne de Neutre d'entrée/sortie en tenant compte de cette indication.



Avant d'effectuer le raccordement des batteries, lire attentivement les indications reportées dans le manuel du Battery Box



Vérifier que la tension de batterie soit la même tension admise par l'UPS (contrôler la plaque des données techniques de la Battery Box et le manuel de l'UPS).



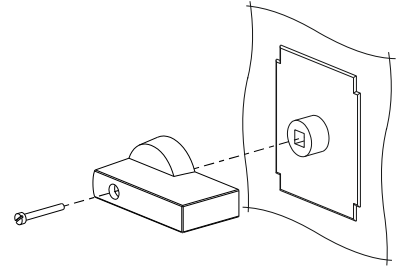
ATTENTION: la longueur maximum des câbles de branchement à la Battery Box est de 10 mètres.

INSTRUCTIONS DE CONNEXION

Suivre dans l'ordre les instructions suivantes:

- Ouvrir la porte
- Selon le modèle : retirer la panneau de protection des bornes ou des barres (voir « *Vue de la zone des sectionneurs* »)

MST 125 NP : pour retirer correctement le panneau de protection des barres, il est nécessaire de retirer les poignées des sectionneurs SWIN, SWOUT, SWBYP, SWMB en dévissant la vis présente sur chaque poignée tel qu'illustré sur la figure ci-contre.



- Raccorder le conducteur de protection (câble de terre) à la vis siglée PE
- Selon le modèle : raccorder les câbles d'entrée, de by-pass (le cas échéant), de sortie et de batterie à la plaque à bornes ou aux barres, en respectant les positions et les polarités indiquées dans la section « *Vue des connexions UPS* ». Raccorder les câbles N BATT, N INPUT, N BYPASS (le cas échéant) et N OUTPUT à la barre de neutre.

Note : PE Vis M6, N Vis M8

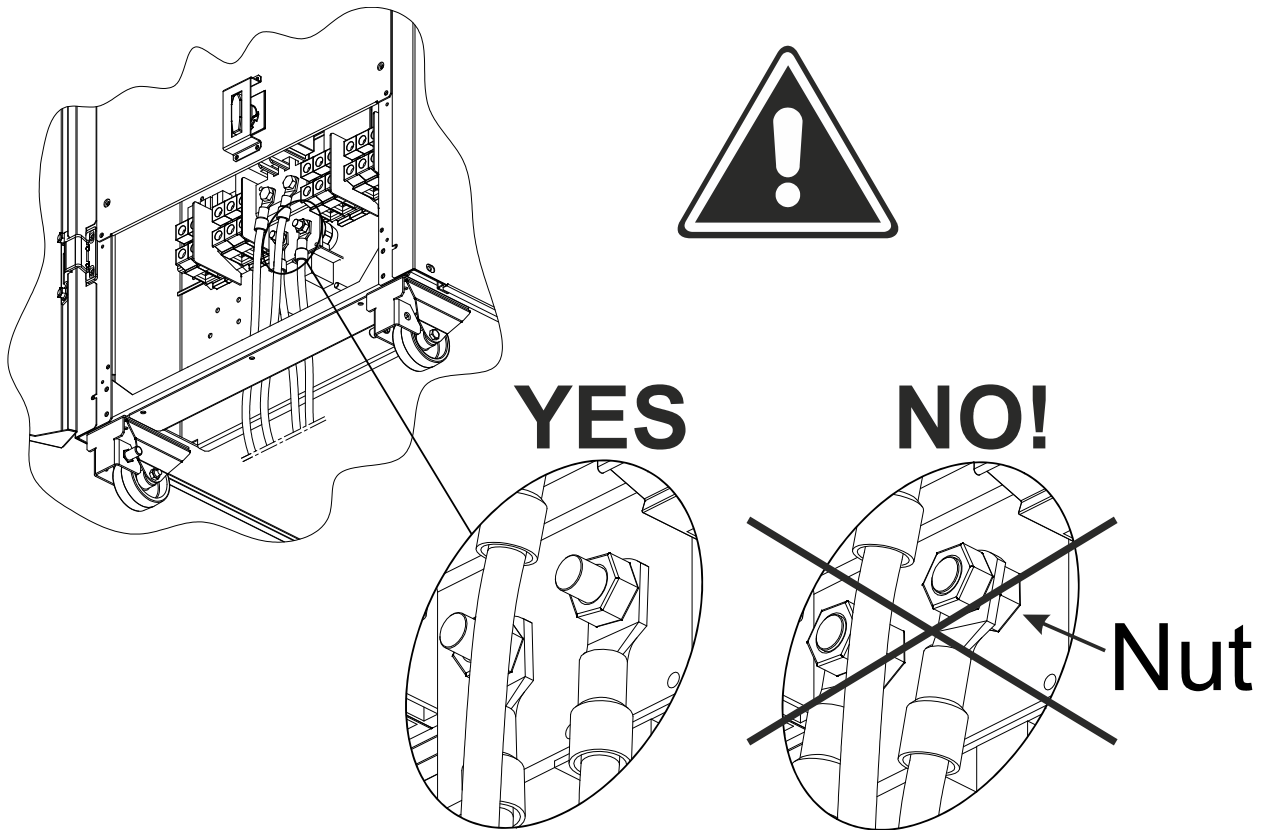


Image exemple à but illustratif



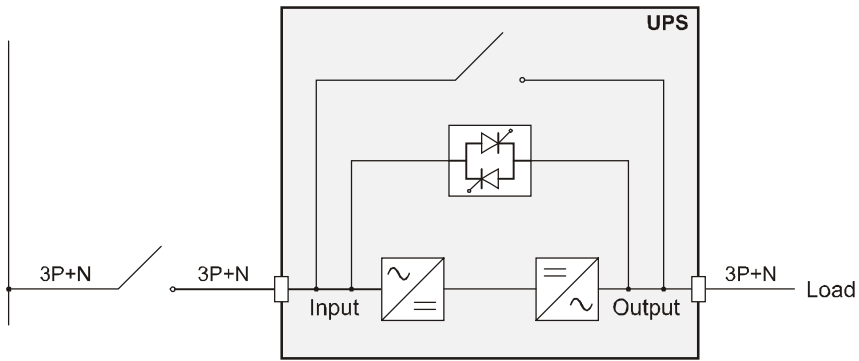
Le Neutre d'entrée et de by-pass doivent toujours être raccordés.

Les lignes d'entrée et de by-pass doivent être référées au même potentiel de Neutre.

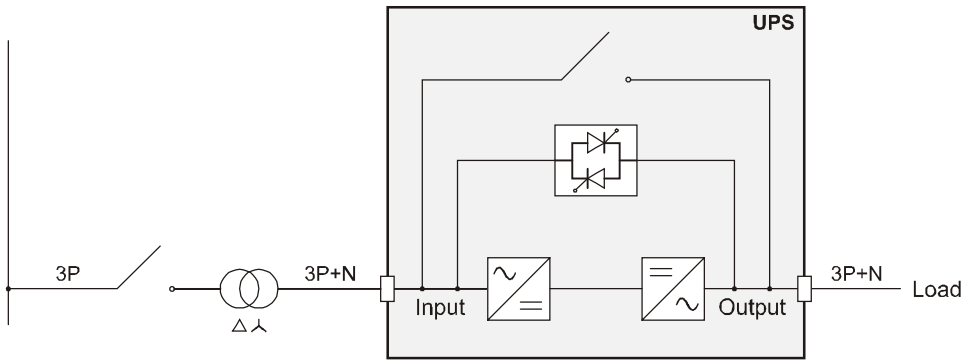
- Une fois les opérations d'installation terminées et les connexions vérifiées (voir paragraphe « *Premier allumage et configurations initiales* »), remettre en place le panneau de protection des bornes ou des barres.
MST 125 NP : Fixer les poignées précédemment retirées aux sectionneurs correspondants.
- Fermer la porte.

SCHEMAS DE CONNEXION A L'INSTALLATION ELECTRIQUE

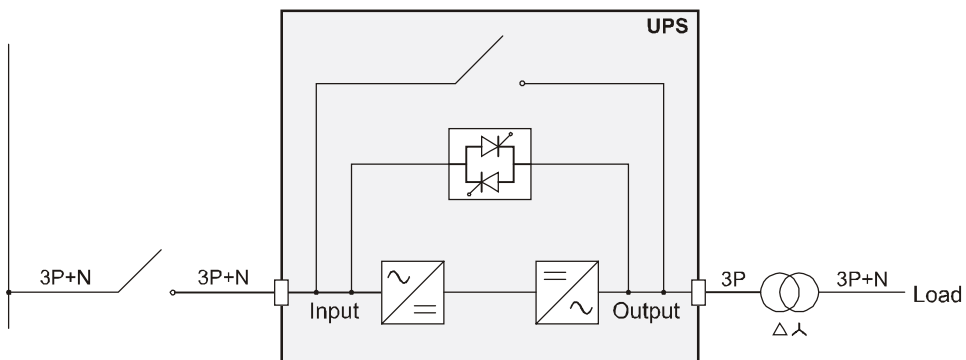
UPS sans variation de régime de neutre



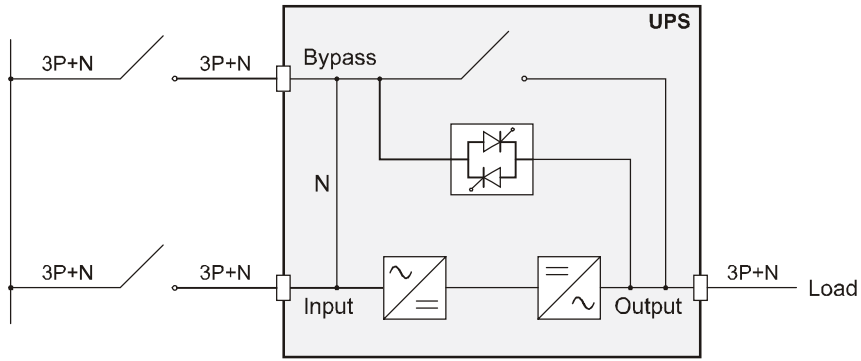
UPS avec isolation galvanique en entrée



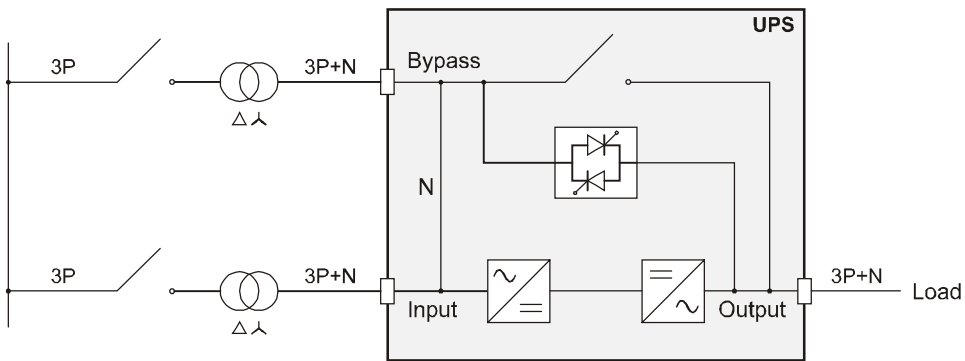
UPS avec isolation galvanique en sortie



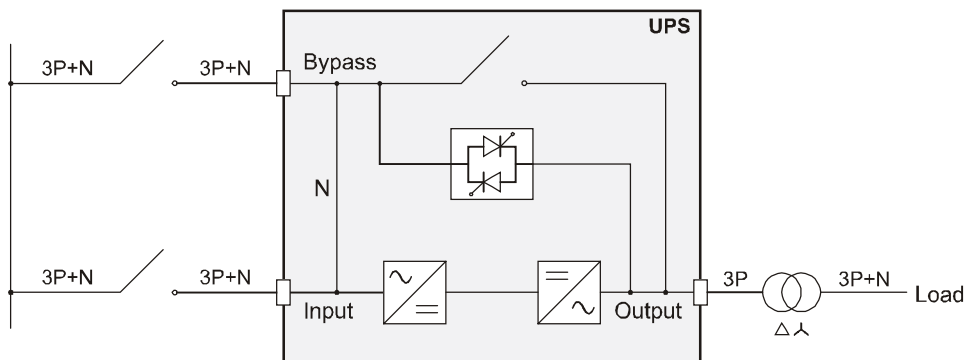
UPS sans variation de régime de neutre et avec entrée by-pass séparée



UPS avec isolation galvanique en entrée et avec by-pass séparé



UPS avec isolation galvanique en sortie et avec entrée by-pass séparée

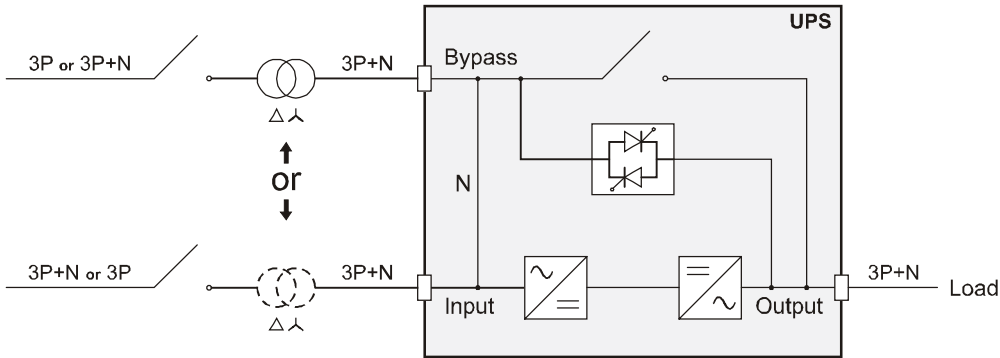


By-pass séparé sur lignes séparées:

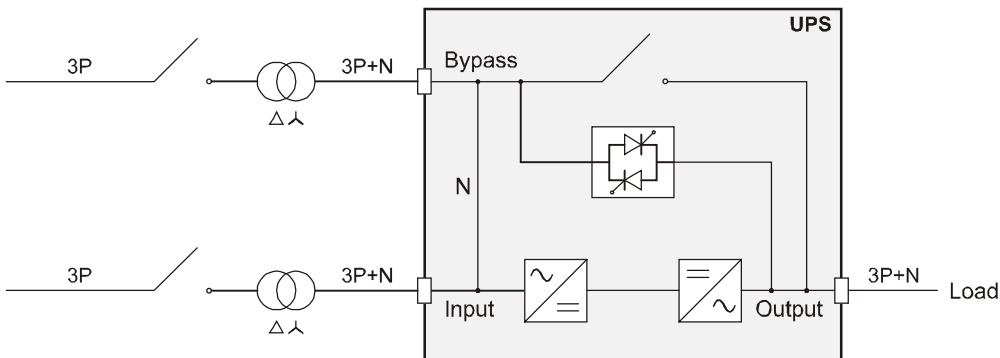
Si l'équipement présente l'option de by-pass séparé l'on devra positionner les dispositifs de protection sur la ligne principale d'alimentation comme sur la ligne dédiée au by-pass.

Note: le neutre de la ligne d'entrée et celui de by-pass sont réunis à l'intérieur de l'équipement, pour cela ils devront se référer au même potentiel. Si les deux alimentations sont différentes, il est nécessaire d'utiliser un transformateur d'isolement sur une des entrées.

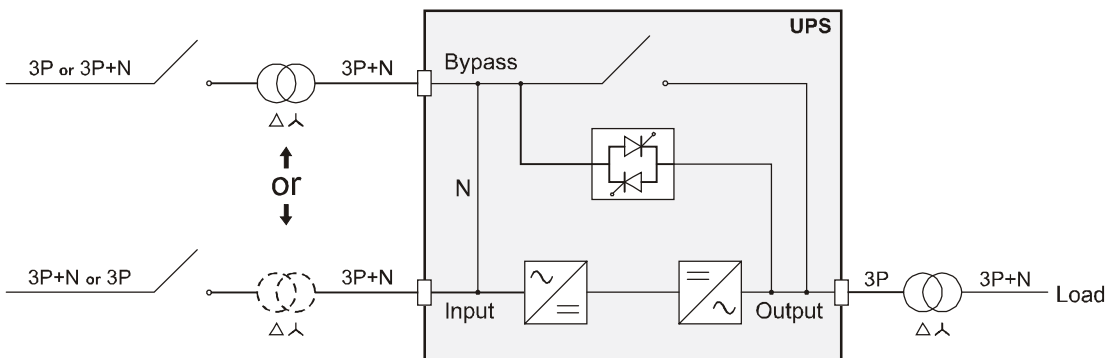
UPS sans variation de régime de neutre et avec entrée by-pass séparée connectée sur ligne d'alimentation indépendante



UPS avec entrée de by-pass séparée connectée sur ligne d'alimentation indépendante et avec isolation galvanique en entrée



UPS avec entrée de by-pass séparée connectée sur ligne d'alimentation indépendante et avec isolation galvanique en sortie



PROTECTIONS

PROTECTION CONTRE LES COURTS-CIRCUITS

En présence d'une panne sur la charge, l'UPS limite la valeur et la durée du courant distribué pour se protéger (courant de court-circuit). Ces grandeurs vont en fonction de l'état de fonctionnement du groupe au moment de la panne ; l'on distingue deux différents cas:

- UPS en FONCTIONNEMENT NORMAL: la charge a commuté instantanément sur ligne de by-pass (UPS 60kVA $I^2t=25000A^2s$; UPS 80kVA $I^2t=110000A^2s$; UPS 100kVA $I^2t=145000A^2s$; UPS 125kVA $I^2t=145000A^2s$): la ligne d'entrée est reliée à la sortie sans aucune protection interne (en blocage après $t>0.5s$)
- UPS en FONCTIONNEMENT PAR BATTERIE: l'UPS s'autoprotège en distribuant en sortie un courant d'environ 1,5 fois le courant nominal pendant 0.5s, en s'éteignant après ce temps.

PROTECTIONS CONTRE LES RETOURS D'ENERGIE (BACKFEED)

L'UPS est doté de protection interne contre les retours d'énergie (backfeed) par l'intermédiaire de dispositifs internes de séparation métallique (*Inverter contactor*, voir "Schéma de l'UPS par blocs").

MAGNETOTHERMIQUE LIGNE D'ENTREE

Installer sur la ligne d'alimentation en amont de l'onduleur un interrupteur magnétothermique avec courbe de déclenchement C (ou D selon le type de charge) en suivant les indications du tableau ci-dessous :

Protections AC externes automatiques *		
Mod. UPS	Entrée réseau	Entrée by-pass séparé (en option pour MST 60-80-100 NP)
60kVA	100A	100A
80kVA	125A	125A
100kVA	160A	160A
125kVA	250A	250A

* Dans le cas de charge non linéaire, surdimensionner de manière appropriée la ligne de neutre N après avoir contrôlé et évalué le type d'équipement.



Si le dispositif de protection en amont de l'UPS interrompt le conducteur de neutre, il doit interrompre en même temps tous les conducteurs de phase (interrupteur quadripolaire).

LIGNE DE BATTERIE

Sur la ligne de batterie externe de l'UPS l'on doit prévoir une protection contre les surcourants ainsi qu'un appareil de sectionnement.

La taille et le type de fusibles de protection doivent être choisis en fonction des capacités de la batterie box installée, en faisant référence au tableau suivant.

Protections DC externes		
Mod. UPS	Type de fusible	Taille du fusible [A]
60kVA	gl / gG	2 x capacité en Ah de la batterie jusqu'à max 150A
	aR	2,5 x capacité en Ah de la batterie jusqu'à max 150A
80kVA	gl / gG	2 x capacité en Ah de la batterie jusqu'à max 200A
	aR	2,5 x capacité en Ah de la batterie jusqu'à max 200A
100kVA	gl / gG	2 x capacité en Ah de la batterie jusqu'à max 250A
	aR	2,5 x capacité en Ah de la batterie jusqu'à max 250A
125kVA	gl / gG	2 x capacité en Ah de la batterie
	aR	2,5 x capacité en Ah de la batterie

Exemple: avec UPS 60kVA et batteries de 65Ah l'on peut utiliser les fusibles suivants: 125A (130A) type gl/gG ou 150A type aR



Avant de manœuvrer le sectionneur/fusibles de la ligne de batterie externe de l'UPS, s'assurer que l'UPS soit complètement éteint.

DIFFERENTIEL

En absence de transformateur de séparation en entrée, le neutre provenant du réseau d'alimentation est relié au neutre de sortie de le UPS, le régime de neutre de l'installation n'est pas modifié.

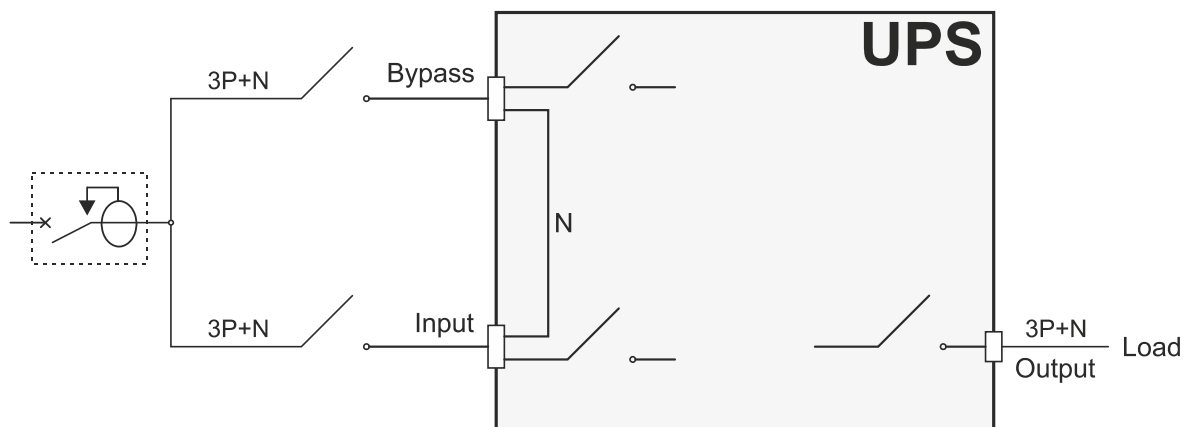
LE NEUTRE D'ENTRÉE EST RELIÉ AU NEUTRE DE SORTIE LE SYSTÈME DE DISTRIBUTION QUI ALIMENTE LE UPS N'EST PAS MODIFIÉ PAR CELUI-CI



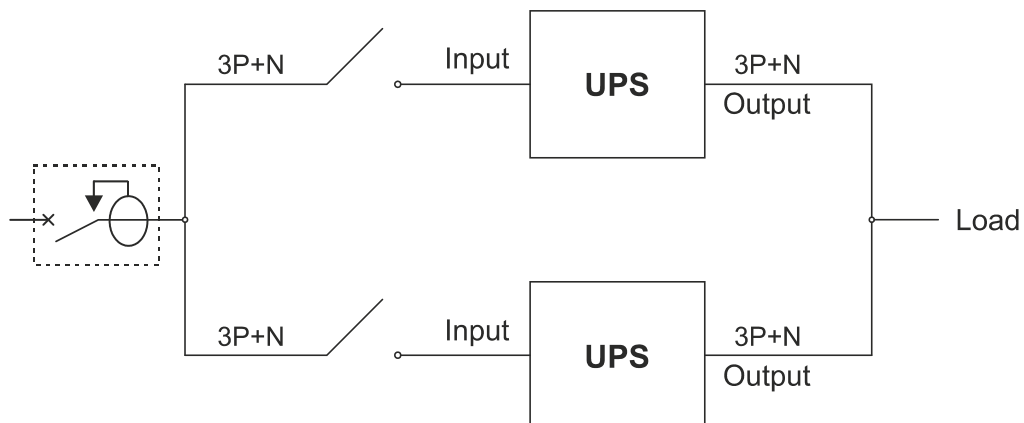
ATTENTION : s'assurer du branchement correct au neutre d'entrée car l'absence de ce branchement pourrait endommager le UPS.

Le régime de neutre n'est modifié qu'en présence d'un transformateur d'isolement ou lorsque le UPS fonctionne avec le neutre sectionné en amont.

Versions DUAL INPUT : La ligne d'entrée et celle de by-pass partagent le même neutre à l'intérieur de l'appareil. Un interrupteur différentiel unique doit être inséré en amont du point de division de la ligne pour alimenter les entrées du redresseur et du by-pass de le UPS protégées par un interrupteur thermomagnétique. Voir figure suivante :



Versions PARALLÈLE : Pour éviter toute intervention erronée, en présence de plusieurs machines en parallèle, il est nécessaire d'insérer un interrupteur différentiel unique en amont de l'intégralité du système. Voir figure suivante :



Lorsque le UPS fonctionne sur réseau, un interrupteur différentiel inséré à l'entrée peut intervenir parce que le circuit de sortie n'est pas isolé de celui d'entrée. Dans tous les cas il est toujours possible d'insérer en sortie des interrupteurs différentiels supplémentaires, préférablement raccordés à ceux présents en entrée.

L'interrupteur différentiel placé en amont devra présenter les caractéristiques suivantes :

- Courant différentiel fonction de la somme de le UPS chargé ; il est conseillé de conserver une marge convenable afin d'éviter toute intervention intempestive (100mA min. - 300mA conseillé)
- type B
- retard supérieur ou égal à 0,1 sec.

FUSIBLES/MAGNETOTHERMIQUES LIGNE DE SORTIE

Protections de sortie (valeurs conseillées pour la sélection)		
	MST 60 – 80 – 100 NP	MST 125 NP
Fusibles normaux (gL-gG)	In (Courant nominal)/7	In (Courant nominal)/4
Interrupteurs magnétothermiques (Courbe C)	In (Courant nominal)/7	In (Courant nominal)/4

R.E.P.O.

Cette entrée isolée peut être utilisée pour éteindre l'UPS à distance en cas d'urgence.

L'UPS est fourni par défaut avec des bornes de "Remote Emergency Power Off" (R.E.P.O.) court-circuitées par un pont (voir "*Vue de la zone des communications*"). Pour pouvoir gérer l'extinction d'urgence, il est nécessaire de remplacer le pont par le contact normalement fermé du dispositif d'arrêt choisi. Réaliser le raccordement en utilisant un câblage à double isolement.

En cas d'urgence, en agissant sur le dispositif d'arrêt l'on ouvre la commande de R.E.P.O., l'UPS se met en état de stand-by (tous les stades de puissance éteints) et la charge n'est plus alimentée.

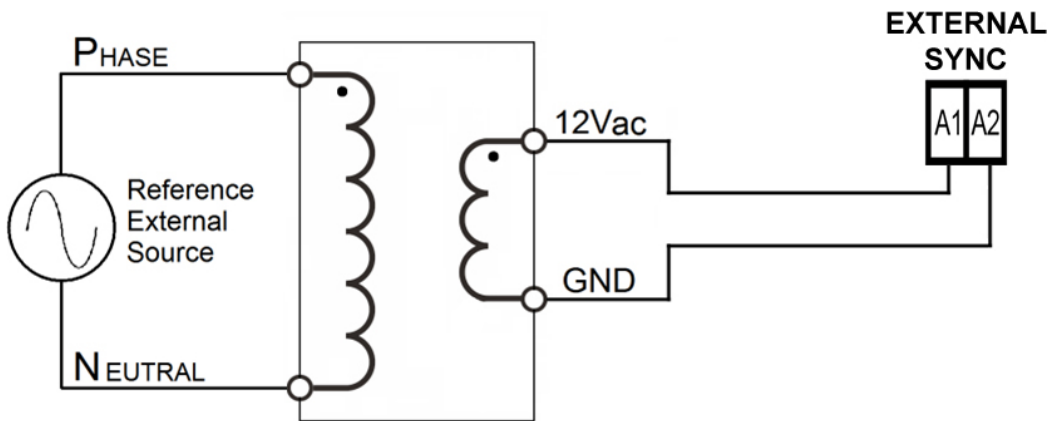
Le circuit de R.E.P.O. est autoalimenté avec des circuits de type SELV. Aucune tension externe d'alimentation n'est donc requise. Lorsqu'il est fermé (condition normale) un courant de 15mA max circule.

EXTERNAL SYNC

Cette entrée non isolée peut être utilisée pour synchroniser la sortie convertisseur avec un signal approprié provenant d'une source extérieure.

Pour l'éventuelle installation l'on doit :

- Utiliser un transformateur d'isolement avec sortie monophasée isolée (SELV) comprise dans la gamme 12÷24Vac avec puissance $\geq 0.5VA$
- Raccorder le primaire du transformateur à la source extérieure de synchronisation en respectant la polarité indiquée dans les images suivantes
- Raccorder le secondaire du transformateur aux bornes **A1-A2 "EXTERNAL SYNC"** (voir "Vue des connexions UPS") avec un câble double isolement de section 1mm². Attention ! Respecter la polarité comme il est indiqué dans la figure suivante:



Il existe un kit spécial en option pour le raccordement du synchronisme externe.

Après l'installation, effectuer l'activation de l'option à l'aide du logiciel de configuration.

CONTACTS AUXILIAIRES

Dans la zone des connexions UPS des bornes sont disponibles pour raccorder les contacts auxiliaires des sectionneurs by-pass d'entretien à distance et sortie à distance. Elles sont respectivement identifiées par les inscriptions "SERVICE BY-PASS" et "AUX SWOUT".

Pour l'installation, se reporter aux paragraphes "Vue des connexions UPS" et "By-pass d'entretien à distance".

A3-A4 SERVICE BYPASS

- Avant d'effectuer le raccordement retirer le pont pré-monté
- La fermeture du sectionneur by-pass d'entretien à distance doit ouvrir le contact auxiliaire relatif.

A5-A6 AUX SWOUT

- La fermeture du sectionneur de sortie à distance doit ouvrir le contact auxiliaire relatif.

Pour le raccordement aux bornes utiliser le câble à double isolement de section de 1 mm².

ATTENTION: en cas de système parallèle, chaque UPS doit avoir son propre contact auxiliaire externe indépendant.

CAPTEUR DE TEMPERATURE EXTERNE (EN OPTION)

Cette entrée NON ISOLÉE peut être utilisée pour relever la température à l'intérieur d'une Battery Box à distance.



Il est nécessaire d'utiliser exclusivement le kit spécial (en option) fourni par le fabricant : d'éventuelles utilisations non conformes à ce qui est spécifié peuvent causer des dysfonctionnements ou des ruptures de l'appareil..

Pour l'installation, raccorder le câble contenu dans le kit spécial (en option) au connecteur "EXT BATT TEMP" (voir "*Vue des connexions UPS*") en suivant les indications reportées dans le manuel relatif.

Au terme de l'installation effectuer l'activation de la fonction de mesure de la température externe avec le logiciel de configuration.

PANNEAU DE COMMANDE A DISTANCE (EN OPTION)

Le panneau de commande à distance (en option) permet de contrôler l'UPS à distance et d'avoir donc un panorama détaillé, en temps réel, de l'état de la machine. Avec ce dispositif il est possible de garder sous contrôle les mesures électriques de réseau, sortie, batterie, etc. et de relever les éventuelles alarmes.

Pour tout détail relatif à l'utilisation et aux branchements se reporter au manuel respectif.

PRISES AUXILIAIRES (EN OPTION)

ENERGYSHARE

Prise de sortie (en option) programmable qui permet, dans des conditions de fonctionnement définies, de déconnecter automatiquement la charge qui s'y applique. Les événements qui déterminent le détachement automatique de la prise de EnergyShare, peuvent être sélectionnés par l'utilisateur à l'aide du logiciel de configuration. Il est possible par exemple de sélectionner le détachement après un certain temps de fonctionnement par batterie ou une fois que l'on atteint le seuil de pré alarme d'épuisement des batteries ou encore lorsqu'un événement de surcharge se présente.

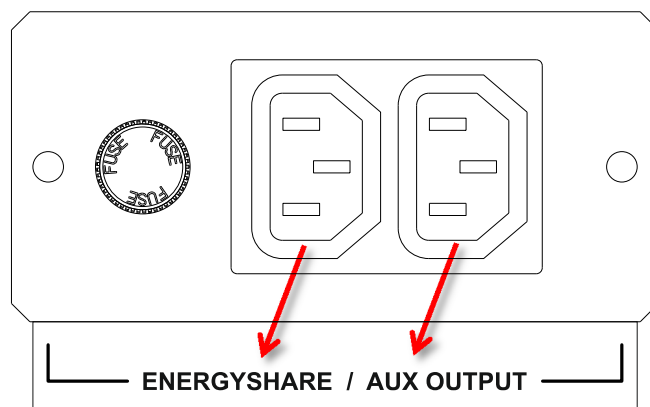
AUX OUTPUT

Les prises (optionnelles) directement connectés a la sortie fournissent une alimentation auxiliaire 230V 10A max.



Notes sur la sécurité: si l'interrupteur de sortie (SWOUT) est ouvert pendant que l'onduleur est en fonctionnement, certaines prises sur l'appareil restent sous tension

Si l'interrupteur de by-pass manuel (SWMB) est fermé et l'interrupteur de sortie (SWOUT) est ouvert, les prises sur l'appareil ne seront plus alimentées



BY-PASS D'ENTRETIEN A DISTANCE

Attention: lire attentivement le paragraphe "By-pass manuel (SWMB)"

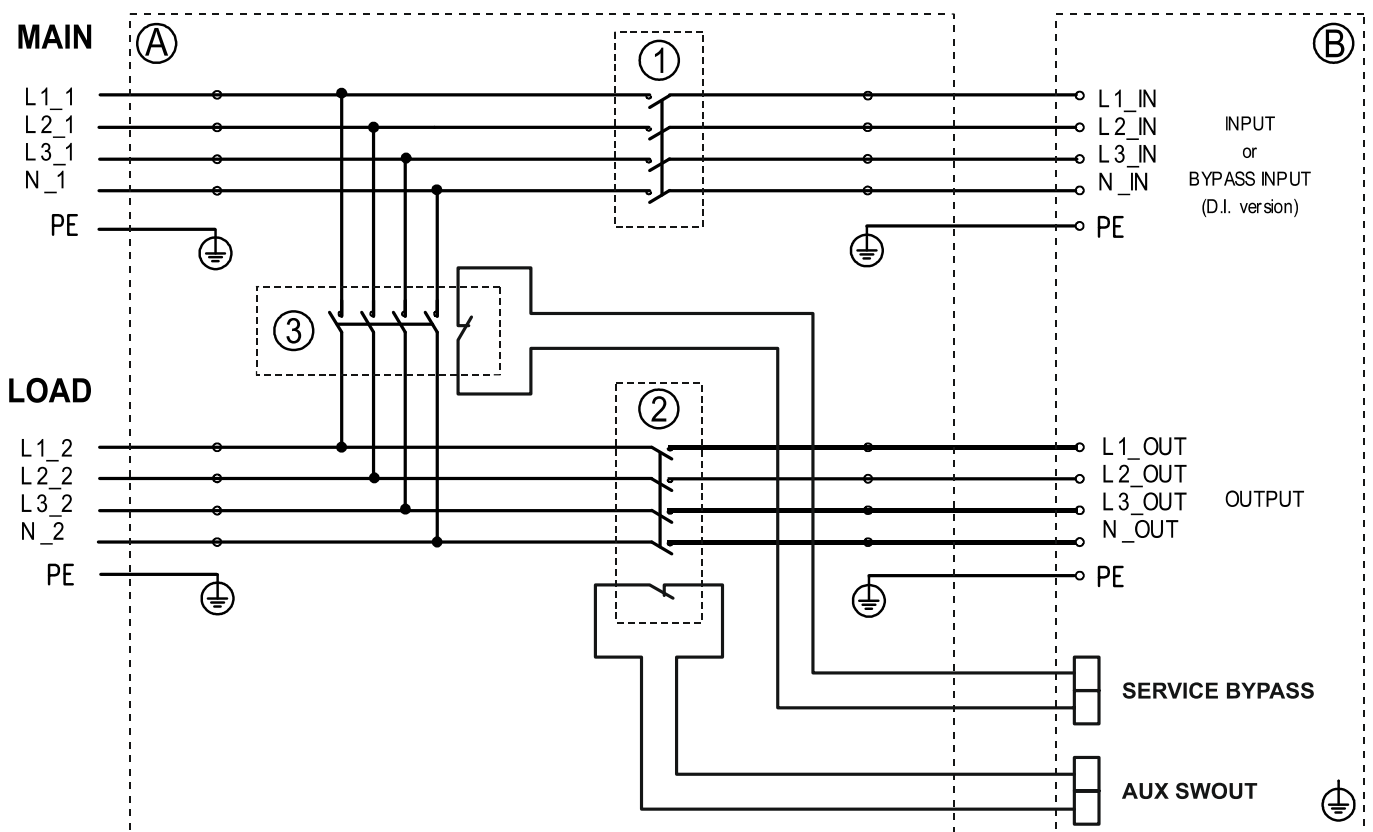
Il est possible d'installer un by-pass d'entretien (by-pass manuel) supplémentaire sur un coffret périphérique (voir schéma suivant), afin de permettre par exemple le remplacement de l'UPS sans interrompre l'alimentation de la charge.



Il est absolument nécessaire de raccorder la borne "SERVICE BY-PASS" (voir "Vue des connexions UPS") au contact auxiliaire du SECTIONNEUR BY-PASS D'ENTRETIEN (3). La fermeture de ce sectionneur doit ouvrir le contact auxiliaire qui signale à l'UPS l'insertion du by-pass à distance. Si elle n'est pas raccordée, cela peut causer l'interruption de l'alimentation de la charge et un endommagement consécutif de l'UPS.

- Utiliser des sectionneurs et de câbles de puissance appropriée aux courant de l'UPS.
- Utiliser un câble double isolement de section de 1mm² pour le raccordement des bornes "SERVICE BY-PASS" et "AUX SWOUT" aux contacts auxiliaires relatifs des sectionneurs BY-PASS D'ENTRETIEN À DISTANCE (3) et SORTIE (2).
- Vérifier la compatibilité entre le "By-pass d'entretien à distance" et le régime de neutre de l'installation.

SCHÉMA D'INSTALLATION DU BY-PASS D'ENTRETIEN À DISTANCE



- Ⓐ Coffret électrique périphérique
- Ⓑ Connexions à l'intérieur de l'UPS
- ① SECTIONNEUR ENTRÉE du coffret électrique
- ② SECTIONNEUR SORTIE du coffret électrique : en guise d'accessoire avec contact auxiliaire (anticipé) normalement fermé
- ③ SECTIONNEUR BY-PASS D'ENTRETIEN À DISTANCE du coffret électrique en guise d'accessoire avec contact auxiliaire (anticipé) normalement fermé

UTILISATION

DESCRIPTION

Le but de l'UPS est de garantir une tension parfaite d'alimentation aux appareils qui sont raccordés, en présence ou en l'absence de réseau. Une fois raccordé et alimenté, l'UPS s'occupe de générer une tension alternative sinusoïdale de grandeur et fréquence stables, indépendamment des écarts et/ou variations présents sur le réseau électrique. Tant que l'UPS prélève l'énergie depuis le réseau, les batteries sont maintenues en charge sous le contrôle de la carte multiprocesseur. Cette carte contrôle en continu la grandeur et la fréquence de la tension du réseau, la grandeur et la fréquence de la tension générée par le convertisseur, la charge appliquée, la température interne, l'état d'efficacité des batteries.

Ci-dessous figurent le schéma en blocs de l'UPS ainsi que la description des parties individuelles qui le composent.

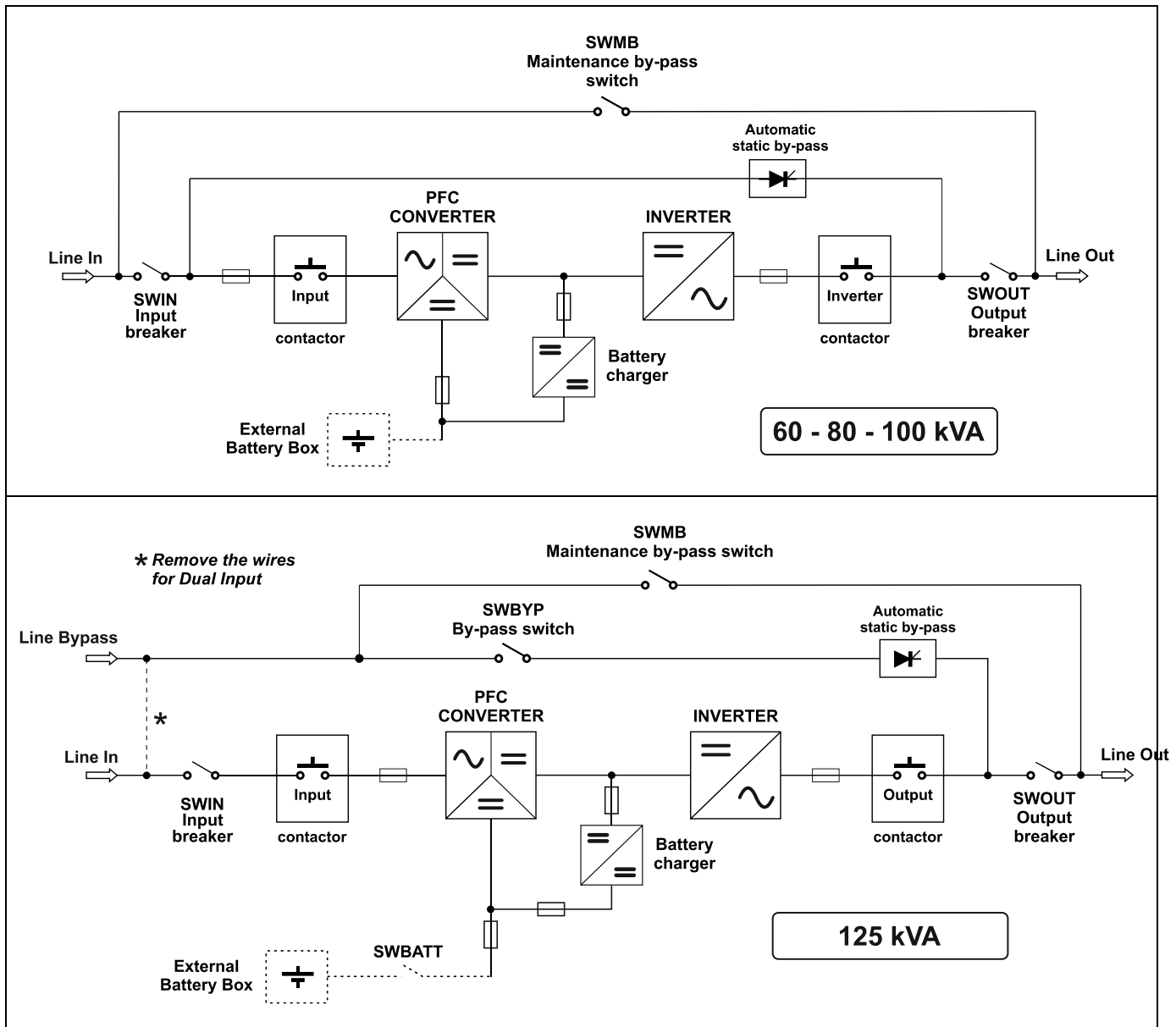


Diagramme de l'UPS par blocs

IMPORTANT: nos groupes de continuité sont conçus et réalisés pour une longue durée même dans des conditions de services plus rigoureuses. Nous vous rappelons toutefois qu'il s'agit d'équipements électriques de puissance et qu'ils ont besoin de contrôles périodiques. Par ailleurs, certains composants ont inévitablement un propre cycle de vie, ils doivent donc être régulièrement vérifiés et éventuellement remplacés, lorsque les conditions rendent cette opération nécessaire : en particulier les batteries, les ventilateurs et dans certains cas les condensateurs électrolytiques.

Nous préconisons pour cela de concevoir un programme d'entretien préventif, qui devra être confié à un personnel spécialisé et autorisé par le fabricant.

Notre Service d'Assistance est à votre disposition pour vous proposer les différentes options d'entretien préventif personnalisé.

PREMIER ALLUMAGE ET CONFIGURATIONS INITIALES



ATTENTION: le sectionneur QN est à l'usage exclusif du personnel de Service et doit rester fermé à l'aide du propre blocage de sécurité.

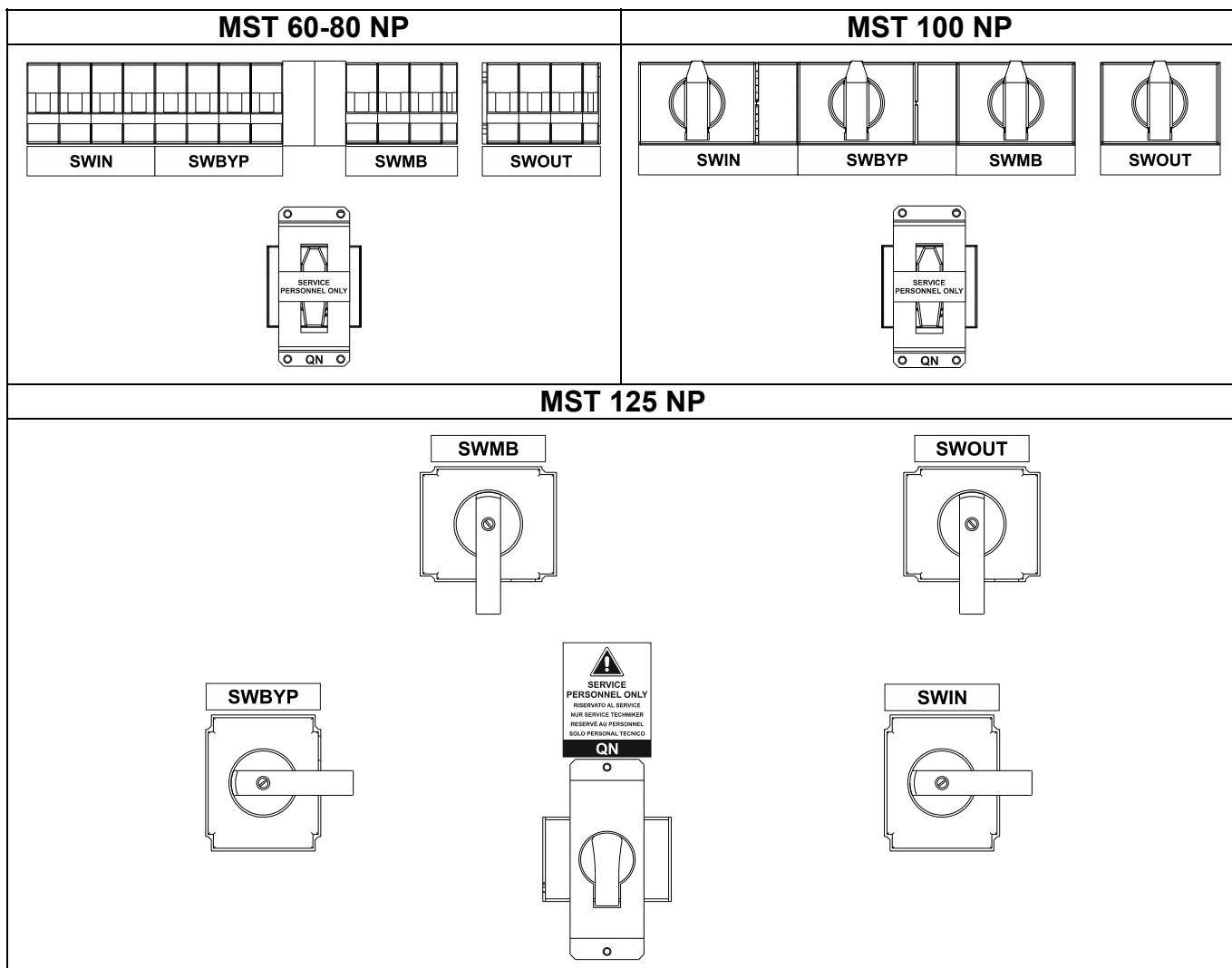
Seuls les sectionneurs suivants peuvent être manœuvrés: SWIN, SWBYP (si présent), SWOUT, sectionneur de la ligne de batterie externe à l'UPS et si nécessaire SWMB (voir le paragraphe "By-pass manuel (SWMB)")

- **Contrôle visuel de la connexion**
Vérifier que toutes les connexions aient été effectuées en suivant scrupuleusement les indications du paragraphe "Branchements électriques".
Vérifier que tous les sectionneurs soient ouverts (à l'exception du sectionneur QN, bloqué en position fermée).
- **Fermeture sectionneur/fusibles de la ligne de batterie externe à l'UPS**
Après avoir vérifié la polarité correcte des connexions, fermer le sectionneur/fusibles de la ligne de batterie externe à l'UPS.



ATTENTION: si un raccordement non conforme à ce qui est reporté dans le paragraphe "branchements électriques" a été effectué, les fusibles de batterie et d'autres protections pourraient être endommagés. Dans ce cas appeler l'assistance pour éviter des dommages ultérieurs à l'UPS.

- **Alimentation UPS**
Fermer les protections en amont de l'UPS.
- **Fermeture du sectionneur by-pass manuel SWMB**
Fermer le sectionneur by-pass manuel SWMB et contrôler que la tension en sortie soit présente.
Ouvrir de nouveau le sectionneur SWMB.
- **Fermeture des sectionneurs d'entrée**
Fermer les sectionneurs d'entrée SWIN et SWBYP (si présents).



- Attendre quelques secondes après la fermeture de SWIN. Vérifier que l'écran s'allume et que l'UPS se mette en mode "STAND-BY".

0. MENU		26/09/06	09:54:29
1. SYSTEM ON	5. HISTORY		
2. SYST. STAND-BY	6. WAVEFORM		
3. TEMPERATURE	7. DIAGNOSTIC		
4. COMMAND	8. CONFIGURATION		
STATUS: STAND-BY		Cod. [S09]	Cod. [---]
		↑	↓

Si un message indiquant le sens cyclique des phases erroné sur l'écran s'affiche, effectuer les opérations suivantes :

- Contrôler si le code d'erreur correspond à l'entrée ou au by-pass (uniquement pour les modèles avec by-pass séparé)
- Ouvrir tous les sectionneurs ainsi que ceux d'entrée et de sortie
- Attendre l'extinction de l'écran
- Ouvrir les sectionneurs/fusibles de la ligne de batterie externe de l'UPS
- Ouvrir toutes les protections en amont de l'UPS
- Retirer le panneau de protection des bornes
- Corriger la position des câbles relatifs au bornier signalé, de manière à respecter le sens cyclique des phases
- Refermer le panneau de protection des bornes
- Répéter les opérations préliminaires indiquées dans la page précédente

- Faire référence aux paragraphes "Ecran graphique" et "Menu écran" pour la gestion du panneau de contrôle

➤ **Configuration de la capacité nominale de batterie**


ATTENTION: il est nécessaire de configurer l'UPS pour insérer les valeurs correctes de la capacité nominale globale de batterie. Cette opération doit être effectuée à l'aide du logiciel de configuration dédié et réservé au personnel de Service.

- A partir du menu principal, appuyer sur la touche ← pour entrer dans le menu d'allumage. A la demande de confirmation sélectionner « OUI », appuyer sur ← pour confirmer et attendre quelques secondes. Vérifier que l'UPS se mette dans l'état avec charge alimentée par convertisseur.

0. MENU		26/09/06	09:55:47
1. SYSTEM ON	5. HISTORY		
2. SYST. STAND-BY	6. WAVEFORM		
3. TEMPERATURE	7. DIAGNOSTIC		
4. COMMAND	8. CONFIGURATION		
STATUS: LOAD ON INVERTER		Cod. [S05]	Cod. [---]
		↑	↓

➤ **Fermer le sectionneur de sortie SWOUT**

- Ouvrir le sectionneur d'entrée (SWIN) et attendre quelques secondes. Vérifier que l'UPS se mette en fonctionnement par batterie et que la charge soit encore alimentée correctement. L'on doit entendre un signal sonore toutes les 7 secondes.

0. MENU		26/09/06	09:58:13
1. S	 BATTERY WORKING		
2. S			
3. T			
4. C			
STATUS: BATTERY WORKING		Cod. [S04]	Cod. [---]
		↑	↓

- Fermer le sectionneur d'entrée (SWIN) et attendre quelques secondes. Vérifier que l'UPS ne soit plus en fonctionnement par batterie et que la charge soit alimentée correctement par convertisseur.

0. MENU		26/09/06	09:59:31
1. SYSTEM ON	5. HISTORY		
2. SYST. STAND-BY	6. WAVEFORM		
3. TEMPERATURE	7. DIAGNOSTIC		
4. COMMAND	8. CONFIGURATION		
STATUS: LOAD ON INVERTER		Cod. [S05]	Cod. [---]
		↑	↓

- Pour configurer la Date et l'Heure, à partir du menu principal accéder au menu 8.6.7 (voir "Menu écran"). Utiliser les touches directionnelles (↑↓) pour configurer la valeur souhaitée et enfin la touche de confirmation (←) pour passer au champ suivant. Pour enregistrer les nouvelles configurations retourner au menu précédent et appuyant sur la touche ↶.

8.6.7. DATE & TIME		18/06/08	12:25:41
DATE & TIME...	18/06/08	12:24:53	
STATUS: LOAD ON INVERTER		Cod. [S05]	Cod. [---]
		↑	↓

ALLUMAGE DEPUIS LE RESEAU

- Fermer les sectionneurs d'entrée SWIN et SWBYP (si présent) et laisser le sectionneur by-pass manuel SWMB ouvert. Après quelques instants l'UPS s'active et la led "Stand-by / alarme" clignote: l'UPS est en état de stand-by.
- Appuyer sur le bouton ← pour entrer dans le menu d'allumage. A la demande de confirmation sélectionner « OUI » et appuyer de nouveau sur le bouton ← pour confirmer. Toutes les leds autour de l'écran s'allument pendant 1 sec. environ et un bip est émis. La séquence d'allumage se termine lorsque l'UPS se met en état avec charge alimentée par convertisseur.

ALLUMAGE PAR BATTERIE

- S'assurer que le sectionneur/les fusibles de la ligne de batterie externe à l'UPS soient fermés.
- Garder la touche "Cold Start" appuyée (située derrière la porte) pendant environ 5 secondes. L'UPS s'active et l'écran s'allume.
- Appuyer sur le bouton ← pour entrer dans le menu d'allumage. A la demande de confirmation sélectionner « OUI » et appuyer de nouveau sur le bouton ← pour confirmer. Toutes les leds autour de l'écran s'allument pendant 1 sec. environ et l'avertisseur sonore commence à émettre un bip toutes les 7 secondes. La séquence d'allumage se termine lorsque l'UPS se met en état de fonctionnement par batterie.

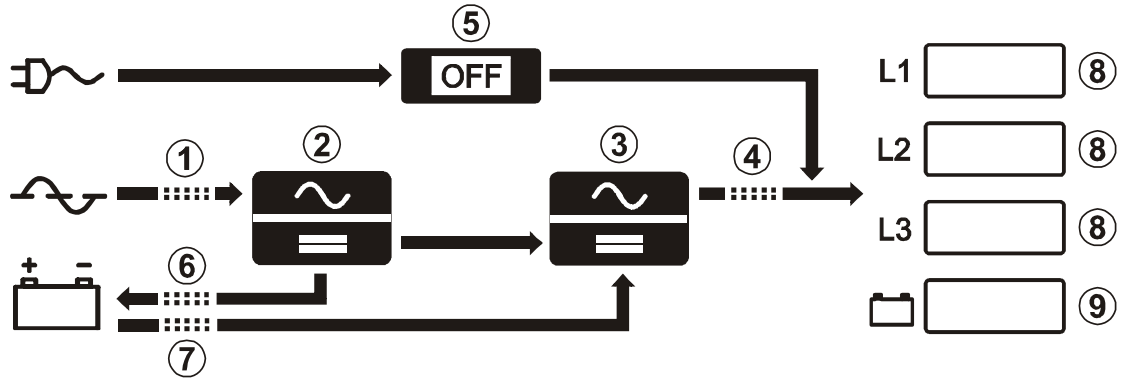
Note: si la séquence ci-dessus décrite ne commence pas dans la minute qui suit, l'UPS s'éteint automatiquement pour ne pas décharger inutilement les batteries.

EXTINCTION

A partir du menu principal, sélectionner la rubrique « EXTINCTION » et appuyer sur ← pour entrer dans le sous-menu, sélectionner ensuite l'option "OUI - CONFIRMATION" et appuyer sur ← . L'UPS se met en état de stand-by et la charge n'est plus alimentée. Pour éteindre complètement l'UPS, ouvrir les sectionneurs d'entrée SWIN et SWBYP (si présent), attendre quelques secondes pour que l'écran s'éteigne et enfin ouvrir le sectionneur/fusibles de la ligne de batterie externe à l'UPS.




ECRAN GRAPHIQUE

Au centre du panneau de contrôle se trouve un grand écran graphique qui permet d'avoir toujours au premier plan et en temps réel un panorama détaillé de l'état de l'UPS. La première page signale de manière schématique les états de fonctionnement de l'UPS:





- | | |
|--|--|
| ① Input Line/Ligne d'entrée | ⑥ Battery Charger Line/Ligne du chargeur de batterie |
| ② PFC Converter/Convertisseur | ⑦ Battery Line/Ligne batterie |
| ③ Inverter/Inverseur | ⑧ % Load/ % Chargement |
| ④ Inverter Output Line/Entrée sortie convertisseur | ⑨ % Battery Charge/ % Charge batterie |
| ⑤ Automatic Static Bypass/By-pass statique automatique | |

Le schéma montre l'état des trois modules logiques de puissance (PFC Converter, Inverter, Automatic Static Bypass). Chaque module peut présenter l'un des états suivants:

- | | |
|---|--|
|  | Module éteint |
|  | Module allumé en fonctionnement normal |
|  | Module en alarme ou en blocage |

Les symboles suivants représentent en revanche le flux d'énergie depuis et vers les batteries (décharge/charge) et l'état des contacts d'entrée et du convertisseur:

- | | |
|---|--|
|  | Module éteint |
|  | Module allumé en fonctionnement normal |

Par ailleurs, directement depuis le panneau de contrôle, l'utilisateur peut allumer/éteindre l'UPS, consulter les mesures électriques de réseau, sortie, batterie, etc.,⁽¹⁾ et effectuer les principales configurations de la machine.

L'écran est subdivisé en quatre zones principales, chacune desquelles possédant un propre rôle spécifique.

①	2/4	26/01/11 10:37:43		
②	OUTPUT LOAD	L1		
	OUTPUT POWER KVA	78%		
	OUTPUT POWER KW	15.6		
	OUTPUT POWER KW	14.0		
③	AUTONOMY TIME	5m 45s		
	BATTERY CAPACITY	72%	■■■■■■■■■■□□□□	
	SYSTEM TEMP.	30°C		
④	STATUS: LOAD ON INVERTER		Cod. [S05]	
			Cod. [---]	
	↑	↓	⊗	☰↓

0. MENU	26/01/11 10:37:52
1. SYSTEM ON	5. HISTORY
2. SYST. STAND-BY	6. WAVEFORM
3. TEMPERATURE	7. DIAGNOSTIC
4. COMMAND	8. CONFIGURATION
STATUS: LOAD ON INVERTER	
Cod. [S05]	
BATTERY REPLACE +	
Cod. [A39]	
↑	↓
↶	☰↑

Page-écran d'exemple de l'écran graphique
(page-écran à titre d'exemple uniquement, la situation peut être différente de la réalité)

① **INFORMATIONS GÉNÉRALES**

Zone de l'écran où s'affichent en permanence la date et l'heure configurées et, en fonction de la fenêtre, le numéro de page ou le titre du menu actif au moment de la consultation.

② **AFFICHAGE DES DONNÉES / NAVIGATION MENU**

Zone principale de l'écran destinée à l'affichage des mesures de l'UPS (constamment mises à jour en temps réel), et à la consultation des différents menus que l'utilisateur peut sélectionner en utilisant les touches de fonction relatives. Une fois le menu souhaité sélectionné, dans cette aire de l'écran seront affichées une ou plusieurs pages contenant toutes les informations relatives au menu en question.

③ **ÉTAT UPS / ERREURS – PANNES**

Zone d'affichage de l'état de fonctionnement de l'UPS. La première ligne est toujours active et affiche constamment l'état de l'UPS au moment de la consultation. La seconde ligne s'active uniquement en présence d'une éventuelle erreur et/ou panne de l'UPS et montre le type d'erreur/panne rencontrée. À droite les lignes affichent respectivement le code correspondant à l'évènement en cours.

④ **FONCTION DES TOUCHES**

Zone divisée en quatre cases, chaque case se rapporte à la touche de fonction située au-dessous. En fonction du menu actif au moment de la consultation, l'écran affiche dans la case appropriée la fonction destinée à la touche correspondante.

Symboles des touches



Pour entrer dans le menu principal



Pour retourner au menu ou à l'affichage précédent



Pour défiler dans les différentes rubriques à sélectionner à l'intérieur d'un menu ou passer d'une page à une autre durant l'affichage de certaines données.



Pour confirmer une sélection

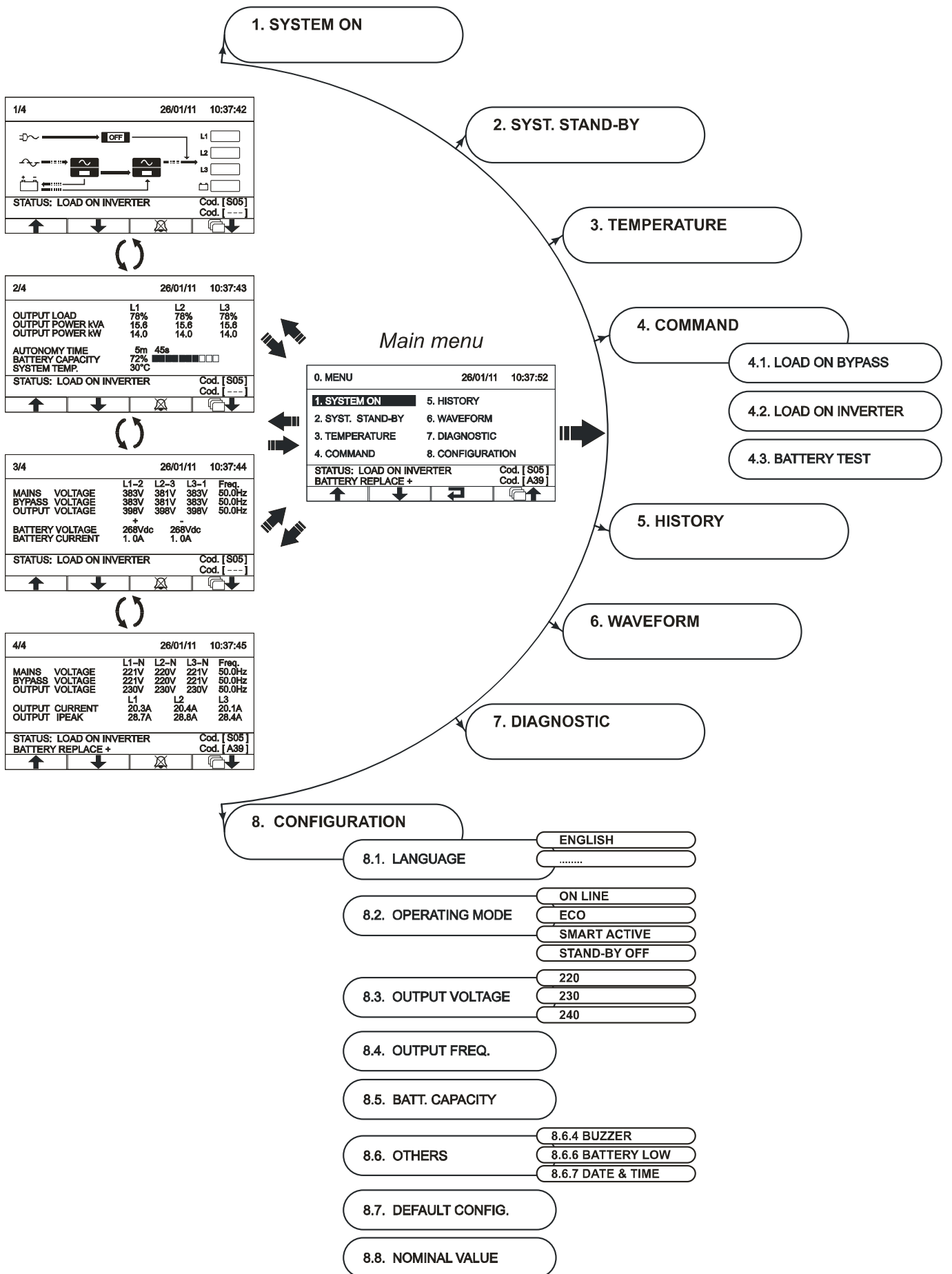


Pour éteindre temporairement le signal sonore (garder appuyé pendant plus de 0.5 sec.).
Pour annuler l'allumage/l'extinction programmée (garder appuyé pendant plus de 2 sec.)

⁽¹⁾ La précision des mesures est de: 1% pour les mesures de tension, 3% pour les mesures de courant, 0.1% pour les mesures de fréquence.

L'indication de l'autonomie restante est une ESTIMATION, elle ne doit donc pas être considérée comme un instrument de mesure absolu.

MENU ECRAN



MODES DE FONCTIONNEMENT

Le mode qui garantit la meilleure protection à la charge est le mode ON LINE, où l'énergie pour la charge subit une double conversion et est reconstruite en sortie de manière parfaitement sinusoïdale avec fréquence et tension fixées par le contrôle numérique précis du DSP indépendamment de l'entrée (V.F.I.). *

A côté du mode traditionnel de fonctionnement ON LINE double conversion il est possible de sélectionner les modes suivantes :

- ECO (LINE INTERACTIVE)
- SMART (SMART ACTIVE)
- STBYOFF (STAND-BY OFF)

Afin d'optimiser le rendement, dans la modalité ECO la charge est normalement alimentée par by-pass (les éventuelles perturbations qui se présentent dans le réseau peuvent se répercuter sur la charge). Dans le cas de coupure de réseau ou simplement de sortie des tolérances prévues, l'UPS commute dans le fonctionnement normal ON LINE double conversion. Après environ cinq minutes de rentrée du réseau dans les tolérances, la charge est de nouveau commutée sur by-pass.

Si l'utilisateur ne sait pas quelle est la modalité de fonctionnement la plus adaptée (entre ON LINE et ECO) il peut confier le choix au mode SMART ACTIVE dans lequel, en fonction d'une statistique relevée sur la qualité du réseau d'alimentation, l'UPS décide de manière autonome dans quel mode se configurer.

Dans le mode STAND-BY OFF enfin, l'on configure le fonctionnement en tant que de secours:

En présence de réseau la charge n'est pas alimentée, tandis que lorsque se présente une coupure, la charge est alimentée par un convertisseur par l'intermédiaire de batteries, pour ensuite s'éteindre de nouveau au retour du réseau. Le temps d'intervention est inférieur à 0.5 sec.

* la valeur rms de la tension de sortie est fixée par le contrôle précis du DSP indépendamment de la tension d'entrée tandis que la fréquence de la tension de sortie est synchronisée (à l'intérieur d'une tolérance configurable par l'utilisateur) avec celle d'entrée pour permettre l'utilisation du by-pass. En dehors de cette tolérance l'UPS se désynchronise en se positionnant à la fréquence nominale et le by-pass n'est plus utilisable (free running mode).

BY-PASS MANUEL (SWMB)



ATTENTION: si des dysfonctionnements se présentent contacter le centre d'assistance. L'entretien de l'UPS peut être effectué uniquement par un personnel qualifié et autorisé par le fabricant.



ATTENTION: il peut y avoir une tension dangereuse à l'intérieur de l'équipement même avec les sectionneurs d'entrée, de by-pass, de sortie et de batterie ouverts.

Le retrait des panneaux de fermeture de l'UPS par un personnel non qualifié constitue une source de danger et peut causer des dommages corporels à l'opérateur, ainsi que matériel, aux équipements reliés ainsi qu'aux charges.

Opérations à effectuer dans l'ordre pour préparer l'UPS et le mettre en état de "Bypass manuel" sans interrompre l'alimentation de la charge :

- Attention: si l'UPS se trouve en fonctionnement par batterie, l'insertion du by-pass manuel peut comporter l'interruption de l'alimentation de la charge.
Fermer le sectionneur de by-pass manuel SWMB situé derrière la porte : de cette manière l'entrée est court-circuiter avec la sortie.
- Ouvrir les sectionneurs SWIN, de by-pass SWBYP (si présent) et de sortie SWOUT. Ouvrir le sectionneur/fusibles de la ligne de batterie externe à l'UPS. Après quelques secondes le panneau de contrôle s'éteint. Dans ce mode de fonctionnement, une éventuelle perturbation ou coupure présente sur la ligne d'alimentation de l'UPS se répercutera sur les appareils alimentés (l'UPS n'est plus actif et la charge est raccordée directement au réseau). **Par ailleurs, la prise auxiliaire "EnergyShare" (si présente) n'est plus alimentée (voir paragraphe "Prises auxiliaires (en option)").**

Opérations à effectuer dans l'ordre pour préparer l'UPS et le mettre en état de "By-pass manuel" sans interrompre l'alimentation de la charge (effectuer uniquement en l'absence d'anomalies ou dysfonctionnements):

- Fermer les sectionneurs d'entrée SWIN, de by-pass SWBYP (si présent), de sortie SWOUT et de la ligne de batterie externe de l'UPS. Le panneau de contrôle redevient actif. Commander le rallumage de l'UPS depuis le menu "SYSTEM ON". Attendre la fin de la séquence.
- Ouvrir le sectionneur by-pass manuel SWMB: l'UPS reprend son fonctionnement normal.

ALIMENTATION AUXILIAIRE REDONDANTE POUR BY-PASS AUTOMATIQUE

L'UPS est doté d'alimentation auxiliaire redondante qui permet le fonctionnement sur by-pass automatique même en cas de panne de l'alimentation auxiliaire principale. En cas de panne de l'UPS, qui comporte aussi la coupure de l'alimentation auxiliaire principale, la charge reste dans tous les cas alimentée par by-pass automatique.

ATTENTION: dans ce mode la carte multiprocesseur et le panneau de contrôle ne sont pas alimentés, les leds et l'écran sont éteints.



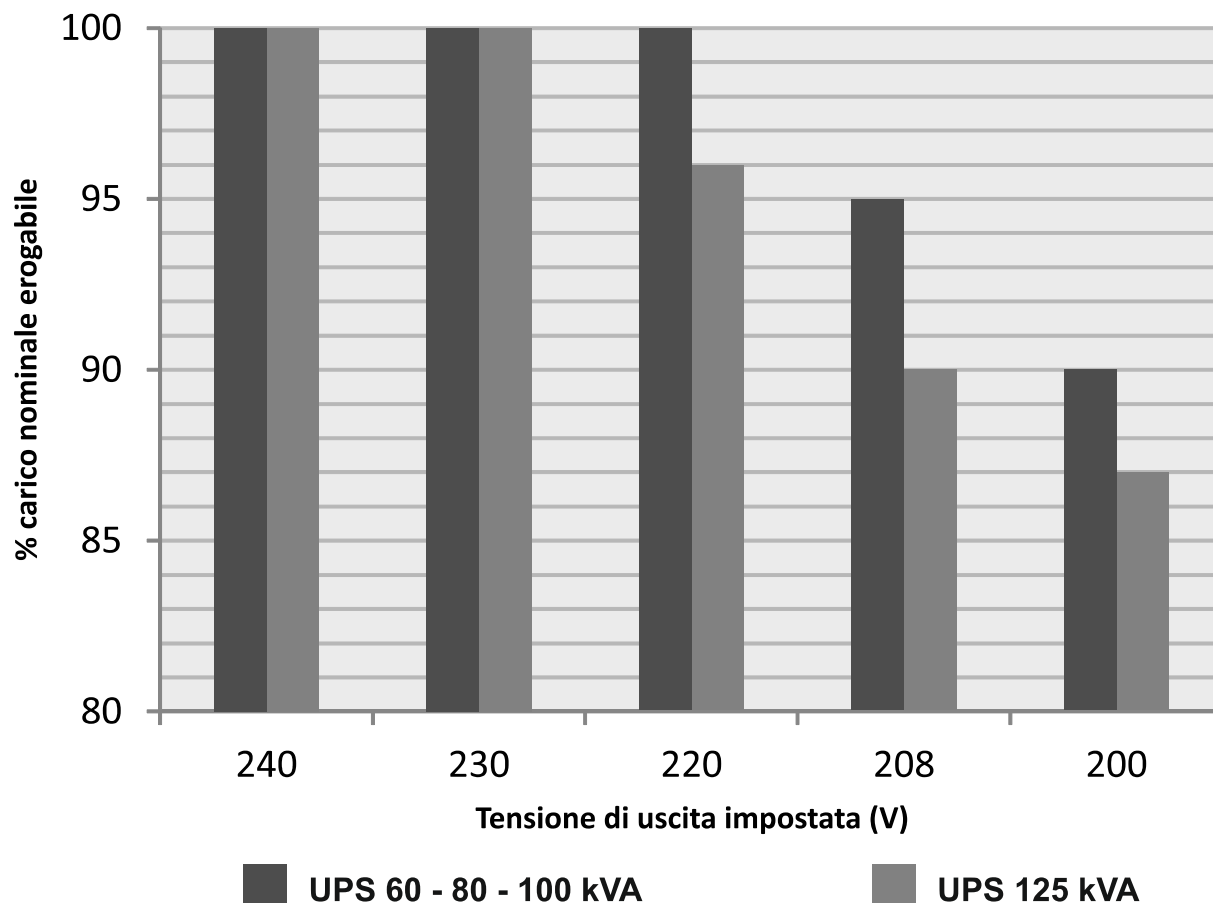
Dans cette condition d'urgence la moindre perturbation présente sur la ligne d'entrée se répercute sur la charge.

POWER WALK-IN

L'UPS est dotée de série du mode Power Walk-In qui peut être activé et configuré avec le logiciel de configuration. Lorsque le mode est actif, au retour du réseau (après une période d'autonomie) l'UPS continue de l'absorber de manière progressive pour ne pas mettre en difficulté (à cause des pics) un éventuel groupe électrogène installé en amont. La durée transitoire peut être configurée de 1 à 125 secondes. La valeur de défaut est de 10 secondes (lorsque la fonction est activée). Durant la période de transition la puissance nécessaire est prélevée partiellement aux batteries et partiellement sur le réseau tout en gardant l'absorption sinusoïdale. Le chargeur de batterie est rallumé uniquement après que le transitoire ait été épuisé.

DECLASSEMENT DE LA PUISSANCE POUR LES CHARGES DE 200/208V PHASE-NEUTRE

Lorsque la tension de sortie est configurée à 200V ou 208V PHASE-NEUTRE, la puissance maximum qui peut être distribuée par l'UPS subit un déclassement par rapport à la puissance nominale, comme le démontre le graphique suivant :



CONFIGURATION UPS

Dans le tableau suivant nous reportons les configurations qui peuvent être modifiées par l'utilisateur à l'aide du panneau de contrôle.

FONCTION	DESCRIPTION	PRÉDÉFINI	CONFIGURATIONS POSSIBLES
Language*	Sélection du langage du panneau de contrôle	English	<ul style="list-style-type: none"> • Anglais • Italien • Allemand • Français • Espagnol • Polonais • Russe • Chinois
Tension sortie	Sélection de la tension nominale de sortie	230V	<ul style="list-style-type: none"> • 220V • 230V • 240V
Buzzer	Sélection du fonctionnement de l'alarme sonore	Réduit	<ul style="list-style-type: none"> • Normale • Réduit: ne sonne pas pour une intervention momentanée du Bypass
Mode operatoir **	Sélection du mode de fonctionnement de l'ASI	ON LINE	<ul style="list-style-type: none"> • On line • Eco • Smart active • Stand-by off
Batterie basse **	Temps d'autonomie minimum restant pour l'alarme "batterie basse"	3 min.	<ul style="list-style-type: none"> • 1 ÷ 7 en stades de 1min.
Date et heure*	Reglage de l'horloge interne de l'ASI		

* En appuyant en même temps sur les touches F1 et F4 pendant un temps de $t > 2$ sec. La langue anglaise est automatiquement reconfigurée.

** La modification de la fonction peut être bloquée à l'aide du logiciel de configuration.

Dans le tableau suivant se trouve la liste des configurations qui peuvent être modifiées grâce au logiciel de configuration fourni aux centres d'assistance.

FUNCTION	DESCRIPTION	DEFAULT
Operating mode	Sélection du mode de fonctionnement de l'ASI	ON LINE
Output voltage	Sélection de la tension nominale de sortie	230V
Output nominal frequency	Sélection de la fréquence nominale de sortie	50Hz
Autorestart	Temps d'attente avant le redémarrage automatique (après le retour du secteur)	5 sec.
Auto power off	Arrêt automatique de l'ASI si en fonctionnement sur batterie la charge est inférieure à 5%.	Disabled
Buzzer Reduced	Sélection du fonctionnement de l'alarme sonore	Reduced
EnergyShare off	Sélection du mode de fonctionnement des prises auxiliaires (EnergyShare).	Always connected
Timer	Démarrage ou arrêt ONDULEUR programmé (journalier)	Disabled
Autonomy limitation	Temps de fonctionnement maximum sur batterie	Disabled
Maximum load	Sélection de la limite de surcharge pour l'utilisateur	Disabled

FUNCTION	DESCRIPTION	DEFAULT
Bypass Synchronization speed	Selection de la vitesse de synchronisation de l'inverter avec la ligne Bypass	1 Hz/sec
External synchronization	Sélection de la source de synchronisation de l'inverter	From bypass line
External temperature	Active la lecture de la sonde de température externe	Disable
Bypass mode	Sélection du mode d'utilisation de la ligne Bypass	Enabled / High sensitivity
Bypass active in stand-by	Charge alimentée par le Bypass avec ASI en stand-by	Disable (load NOT supplied)
Bypass frequency tolerance	Configuration de la tolérance en fréquence de la ligne Bypass. Si la fréquence est dans ces tolérances, la commutation sur Bypass et la synchronisation de la sortie sont autorisés	± 5%
Bypass min.-max. threshold	Configuration de la tolérance en tension de la ligne Bypass. Si la tension est dans ces tolérances, la commutation sur Bypass est autorisée	Low: 180V High: 264V
Eco mode sensibility	Sélection de la sensibilité en mode Eco	Normal
Eco mode min.-max. threshold	Sélection de la tolérance de tension acceptée pour le mode ECO	Low: 200V High: 253V
UPS without battery	Mode de fonctionnement sans batteries (Convertisseur de fréquence ou stabilisateur de tension)	Operating with Batteries
Battery low time	Temps d'autonomie minimum restant estimé pour l'alarme « batterie basse »	3 min.
Automatic battery test	Intervalle de temps entre chaque test batterie automatique	40 ore
Parallel common battery	Fonctionnement batterie commune pour ASI en parallèle	Disable
Internal battery capacity	Capacité nominale des batteries interne	Change according with UPS model
External battery capacity	Capacité nominale des batteries externe	7Ah for UPS without internal batteries; 0Ah all other cases
Battery charging algorithm	Algorithme de recharge batterie	Two levels
Battery recharging current	Courant de recharge batterie par rapport à la capacité nominale	12%

PORTS DE COMMUNICATION

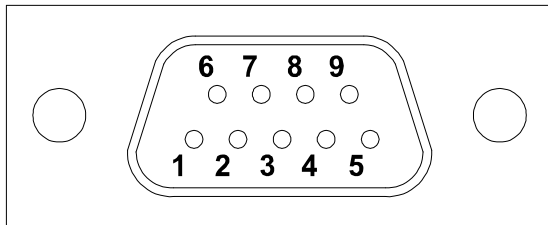
Dans la partie supérieure de l'UPS, derrière la porte (voir "Vue de la zone des communications") se trouvent les ports de communication suivants:

- Port série, disponible avec connecteur RS232 et connecteur USB.
NOTE: l'utilisation d'un connecteur exclut automatiquement l'autre.
- Slot d'expansion pour cartes d'interface supplémentaires COMMUNICATION SLOT
- Port AS400

Sur l'arrière de l'UPS il est aussi possible d'installer comme option la carte contacts MultiCOM 382 (4 contacts programmables, 250Vac, 3A)

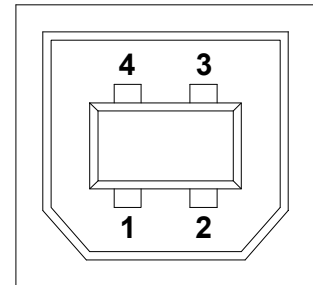
CONNECTEURS RS232 E USB

CONNECTEUR RS232



PIN #	NOM	TYPE	SIGNAL
1		IN	
2	TX	OUT	TX ligne série
3	RX	IN	RX ligne série
4			
5	GND	POWER	
6		OUT	
7			
8	+15V	POWER	Alimentation isolée 15V±5% 80mA max
9	WKATX	OUT	Réveil-alimentation ATX

CONNECTEUR USB



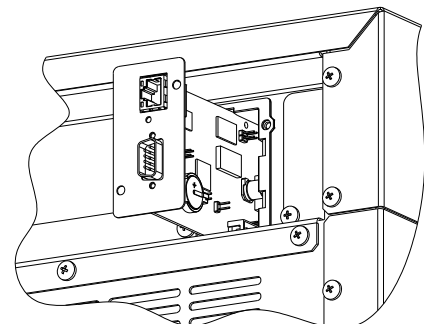
PIN #	SIGNAL
1	VBUS
2	D-
3	D+
4	GND

COMMUNICATION SLOT

L'UPS est fourni avec deux slots d'expansion pour cartes de communication accessoires qui permettent à l'équipement de dialoguer en utilisant les principaux standards de communication (voir " Vue de la zone des communications ").

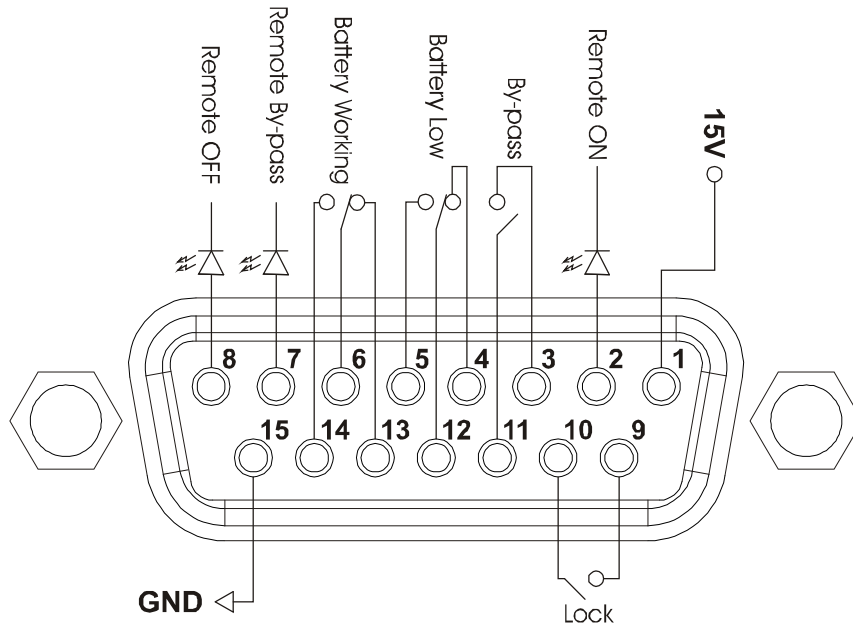
Quelques exemples:

- Second port RS232
- Duplicateur de série
- Agent de réseau Ethernet avec protocole TCP/IP, HTTP et SNMP
- Port RS232 + RS485 avec protocole JBUS / MODBUS



Pour de plus amples informations sur les accessoires disponibles consulter le site internet.

PORT AS400



PIN #	NOM	TYPE	FONCTION
1	15V	POWER	Alimentation auxiliaire isolée +15V±5% 80mA max
15	GND	POWER	Masse à laquelle se réfèrent l'alimentation auxiliaire isolée (15V) et les commandes à distance (Remote ON, Remote BYPASS, Remote OFF)
2	REMOTE ON	INPUT #1	En connectant la fiche pin 2 avec la fiche pin 15 pendant au moins 3 secondes l'UPS s'allume
8	REMOTE OFF	INPUT #2	En connectant la fiche pin 8 à la fiche pin 15 l'UPS s'éteint instantanément
7	REMOTE BYPASS	INPUT #3	En connectant la fiche pin 7 à la fiche pin 15 l'alimentation de la charge passe du convertisseur au by-pass. Tant que ce raccordement est actif l'UPS reste en fonctionnement par by-pass même si une coupure du réseau d'entrée survient. Si on retire le pont en présence du réseau l'UPS reprend un fonctionnement par convertisseur. Si le pont est retiré en l'absence de réseau l'UPS reprend un fonctionnement par batterie.
4,5,12	BATTERY LOW	OUTPUT #1	Signale que les batteries arrivent à épuisement lorsque le contact 5/12 est fermé ⁽¹⁾
6,13,14	BATTERY WORKING	OUTPUT #2	Signale que l'UPS fonctionne par batteries lorsque le contact 6/14 est fermé ⁽¹⁾
9,10	LOCK	OUTPUT #3	Lorsque le contact est fermé, il signale que l'UPS est en condition de blocage ⁽¹⁾
3,11	BYPASS	OUTPUT #4	Lorsque le contact est fermé, il signale que l'alimentation de la charge s'effectue par by-pass ⁽¹⁾

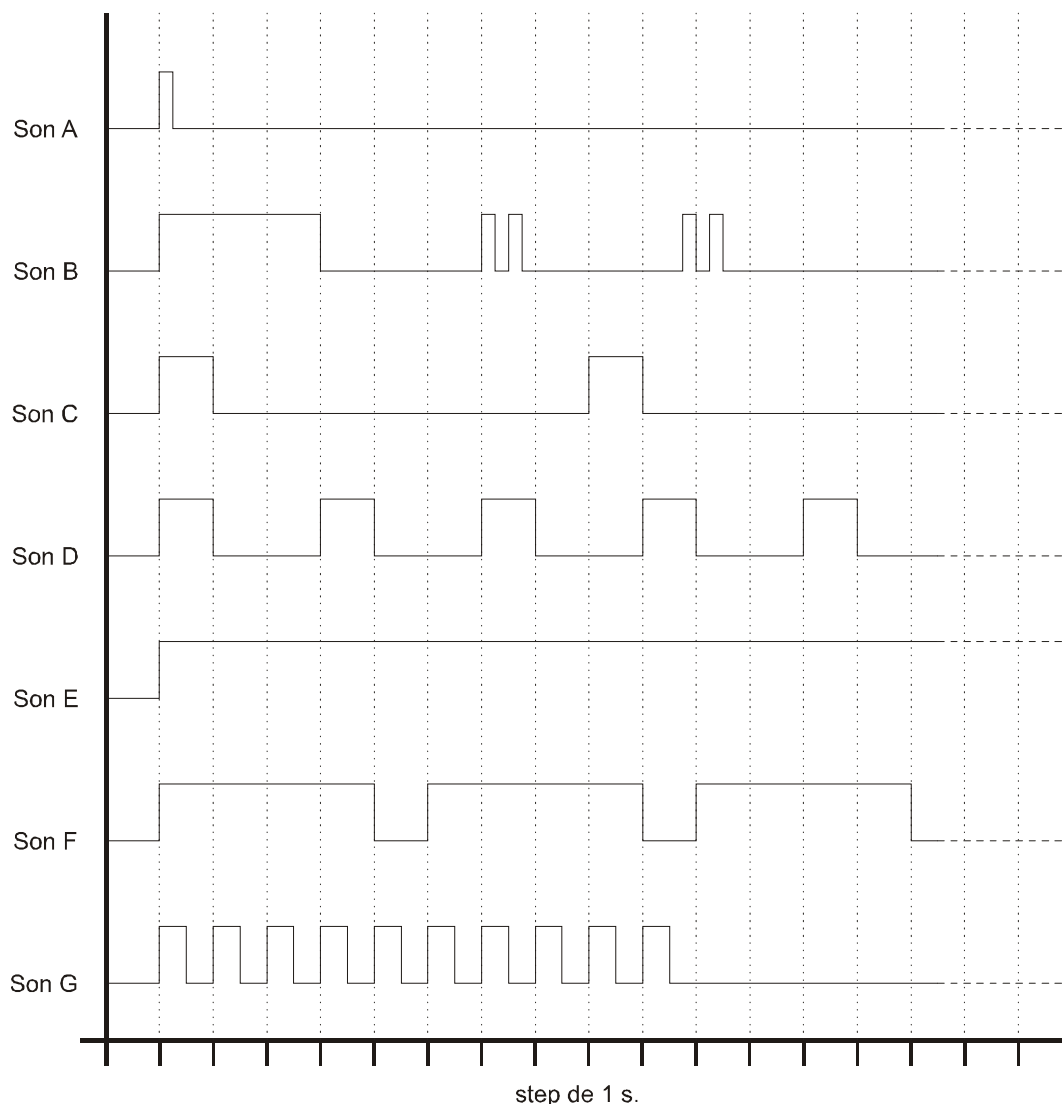
N.B.: La figure reporte les contacts présents à l'intérieur de l'UPS, capables d'amener un courant max de 0.5A a 42Vdc. La position des contacts indiquée dans la figure exclut l'alarme ou le signalement.

⁽¹⁾ La sortie peut être programmée à l'aide du logiciel de configuration. La fonction indiquée est celle de défaut (configuration d'usine).

AVERTISSEUR SONORE (BUZZER)

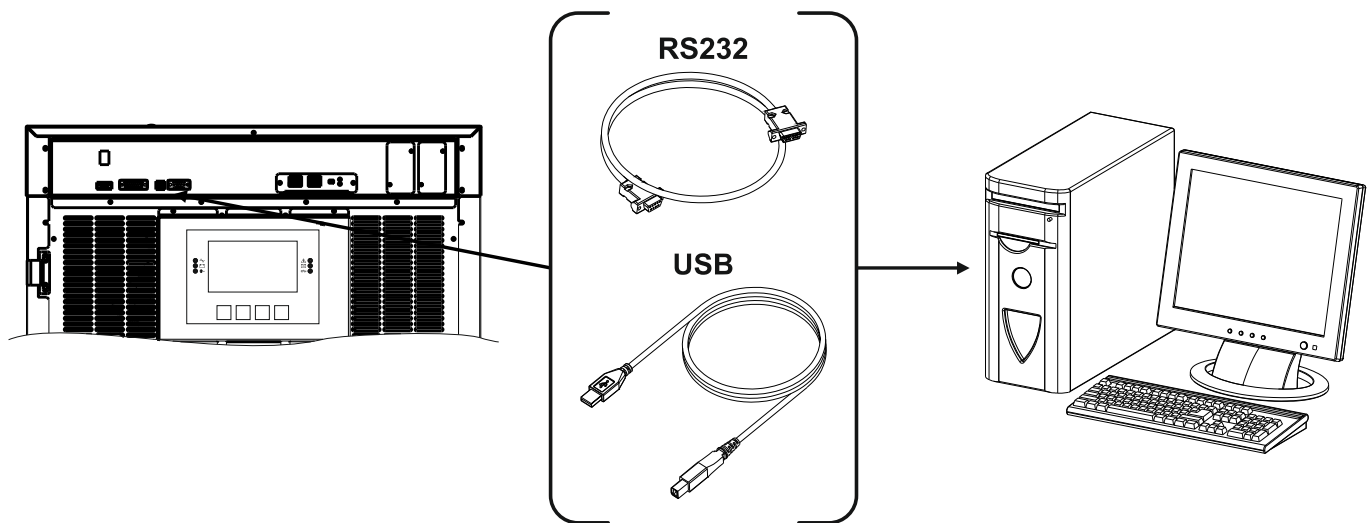
L'état et les anomalies de l'UPS sont signalées par un avertisseur sonore qui émet un son modulé en fonction des différentes conditions de fonctionnement de l'UPS.

Les différents types de son sont décrits ci-dessous:



- Son A: Le signalement se présente lorsque l'UPS s'allume ou s'éteint à l'aide des touches relatives. Un simple bip confirme l'allumage, l'activation du test de batterie, l'annulation de l'extinction programmée.
- Son B: Le signalement se présente lorsque l'UPS commute sur by-pass pour compenser le pic courant dû à l'insertion d'une charge de distorsion.
- Son C: Le signalement se présente lorsque l'UPS passe en fonctionnement par batterie avant le signalement de fin de charge (son D). Il est possible d'éteindre le signal (voir paragraphe "Ecran graphique").
- Son D: Le signalement se présente en fonctionnement par batterie lorsque l'on atteint le seuil de fin de charge. Il est possible d'éteindre le signal (voir paragraphe "Ecran graphique").
- Son E: Ce signalement s'effectue en présence d'alarme ou de blocage.
- Son F: Ce signalement s'effectue en présence d'anomalie : surtension batteries.
- Son G: Ce type de signalement se présente lorsque le test batteries est raté. L'avertisseur sonore émet dix bips. Le signal d'alarme est maintenu avec l'allumage de la led "batterie à remplacer".

LOGICIEL



LOGICIEL DE CONTROLE

Le logiciel PowerShield³ garantit une gestion intuitive et efficace de l'UPS, en affichant toutes les informations les plus importantes comme la tension d'entrée, la charge appliquée, les capacités des batteries.

Il est également capable d'effectuer de manière automatique des opérations d'extinction (shutdown), envoi de mails, sms et messages de réseau lorsque se présentent des événements particuliers sélectionnés par l'utilisateur.

Notes pour l'installation:

- Télécharger le logiciel **UPSmon** depuis le site **www.ups-technet.com**, en sélectionnant le système d'exploitation souhaité.
- Connecter le port de communication RS232 de l'UPS à un port de communication COM du PC avec le câble fourni avec le matériel* ou bien brancher le port USB de l'UPS du PC en utilisant un câble standard USB*.
- Suivre les instructions du programme d'installation.

Pour de plus amples informations sur l'installation et l'utilisation, veuillez consulter le manuel du logiciel qui peut être téléchargé directement sur le site **www.ups-technet.com**.

LOGICIEL DE CONFIGURATION

Grâce à un logiciel dédié il est possible d'accéder à la configuration des paramètres les plus importants de l'UPS.

Pour obtenir une liste des configurations possibles, se reporter au paragraphe **Configuration UPS**.

* Nous préconisons d'utiliser un câble de 3 m maximum de longueur.

RESOLUTION DES PROBLEMES

Souvent, un fonctionnement non régulier de l'UPS n'est pas un indice de panne mais est dû uniquement à des problèmes sans intérêt, des distractions ou des inconvénients.

Nous conseillons pour cela de consulter attentivement le tableau ci-dessous qui reporte des informations utiles quant à la résolution des problèmes les plus communs.



ATTENTION: dans le tableau suivant l'on cite souvent l'utilisation de BY-PASS MANUEL. Nous rappelons qu'avant de rétablir le fonctionnement correct de l'UPS, il est nécessaire de vérifier que celui-ci soit allumé et **non en état de STAND-BY**.

Dans ce cas, allumer l'UPS en entrant dans le menu "SYSTEM ON" et attendre que la séquence d'allumage soit terminée avant de retirer le by-pass manuel.

Pour de plus amples détails **veuillez lire attentivement la séquence décrite dans le paragraphe "By-pass manuel (SWMB)"**.

NOTE: Pour connaître la signification exacte des codes rappelés dans le tableau, faire référence au paragraphe "CODES D'ALARME"

PROBLÈME	CAUSE POSSIBLE	SOLUTION
L'UPS AVEC PRÉSENCE DE RÉSEAU NE SE MET PAS EN ÉTAT DE STAND-BY (LA LED ROUGE BLOCAGE /STAND-BY NE CLIGNOTE PAS, AUCUN BIP N'EST ÉMIS ET L'ÉCRAN NE S'ALLUME PAS)	AUCUN RACCORDEMENT AUX BORNES D'ENTRÉE	Raccorder le réseau aux bornes comme il est indiqué au paragraphe Installation
	RACCORDEMENT DE NEUTRE MANQUANT	L'UPS ne peut pas fonctionner sans connexion de neutre. ATTENTION: Si ce raccordement manque, cela risque d'endommager l'UPS et/ou la charge. Raccorder le réseau aux bornes comme il est indiqué au paragraphe Installation.
	LE SECTIONNEUR DERRIÈRE LE PORT (SWIN) EST OUVERT	Fermer le sectionneur
	TENSION DE RÉSEAU MANQUANTE OU COUPÉE (BLACKOUT)	Vérifier la présence de la tension de réseau électrique. Eventuellement effectuer l'allumage par batterie pour alimenter la charge.
	INTERVENTION DE LA PROTECTION EN AMONT	Rétablir la protection. ATTENTION: vérifier qu'il n'y ait pas de surcharge ou de court-circuit en sortie de l'UPS.
AUCUNE TENSION N'ARRIVE À LA CHARGE	RACCORDEMENT AUX BORNES DE SORTIE MANQUANT	Brancher la charge aux bornes
	LE SECTIONNEUR DERRIÈRE LE PORT (SWOUT) EST OUVERT	Fermer le sectionneur
	L'UPS EST EN MODE STAND-BY	Effectuer la séquence d'allumage
	LE MODE STAND-BY OFF EST SÉLECTIONNÉ	Il est nécessaire de changer le mode. En fait, le mode STAND-BY OFF (urgence) alimente les charges uniquement en cas de coupure du réseau.
	DYSFONCTIONNEMENT DE L'UPS ET BY-PASS AUTOMATIQUE HORS SERVICE	Insérer le by-pass manuel (SWMB) et contacter le centre d'assistance le plus proche.
L'UPS FONCTIONNE PAR BATTERIE MALGRÉ LA PRÉSENCE DE TENSION DE RÉSEAU	INTERVENTION DE LA PROTECTION EN AMONT	Rétablir la protection ATTENTION: vérifier qu'il n'y ait pas de surcharge ou de court-circuit en sortie de l'UPS.
	LA TENSION D'ENTRÉE SE TROUVE EN DEHORS DES TOLÉRANCES ADMISES POUR LE FONCTIONNEMENT À PARTIR DU RÉSEAU	Problème dépendant du réseau. Attendre le retour dans les tolérances du réseau d'entrée. L'UPS se remettra automatiquement en fonctionnement depuis le réseau.

PROBLÈME	CAUSE POSSIBLE	SOLUTION
L'ÉCRAN INDIQUE C01	PONT SUR LE CONNECTEUR R.E.P.O. MANQUANT (VOIR "VUE DE LA ZONE DES COMMUNICATIONS") OU BIEN IL N'EST PAS INSÉRÉ CORRECTEMENT	Monter le pont ou vérifier l'insertion correcte de celui-ci. Si présent, vérifier que le contact d'urgence en option soit conforme à ce qui est reporté dans le paragraphe R.E.P.O.
L'ÉCRAN INDIQUE C05	SECTIONNEUR BY-PASS MANUEL (SWMB) FERMÉ	Si le sectionneur (SWMB) situé derrière le port n'a pas été fermé intentionnellement, l'ouvrir.
	PONT MANQUANT SUR LES BORNES POUR BY-PASS ENTRETIEN À DISTANCE (A3-A4, "VUE DES CONNEXIONS UPS")	Insérer le pont ou, si présent, un contact auxiliaire supplémentaire, contrôler d'avoir bien respecté les descriptions du paragraphe "By-pass d'Entretien à Distance".
L'ÉCRAN INDIQUE UN OU PLUSIEURS DES CODES SUIVANTS: A30, A32, A33, A34 ET L'UPS NE DÉMARRE PAS	TEMPÉRATURE AMBIANTE < 0°C	Réchauffer l'environnement, attendre que la température du dissipateur dépasse 0°C et démarrer l'UPS.
	DYSFONCTIONNEMENT DU CAPTEUR DE TEMPÉRATURE SUR LE DISSIPATEUR	Actionner le by-pass manuel (SWMB), éteindre l'UPS et exclure le by-pass manuel. Si le problème persiste appeler le centre d'assistance le plus proche.
L'ÉCRAN INDIQUE UN OU PLUSIEURS DES CODES SUIVANTS: F09, F10	DYSFONCTIONNEMENT DE L'ÉTAT D'ENTRÉE DE L'UPS	Actionner le by-pass manuel (SWMB), éteindre et ensuite rallumer l'UPS. Exclure le by-pass manuel. Si le problème persiste appeler le centre d'assistance le plus proche.
	LA PHASE 1 PRÉSENTE UNE TENSION TRÈS INFÉRIEURE AUX DEUX AUTRES PHASES.	Ouvrir SWIN, effectuer l'allumage par batterie, attendre la fin de la séquence et fermer SWIN.
L'ÉCRAN INDIQUE UN OU PLUSIEURS DES CODES SUIVANTS: F11, F14, F15, F16, F17, L06, L07, L08, L09, L14, L15, L16, L17, L18, L19, L20, L21, L22	INSERTION DE CHARGES ANORMALES	Retirer la charge. Insérer le by-pass manuel (SWMB) éteindre et ensuite rallumer l'UPS. Exclure le by-pass manuel. Si le problème persiste appeler le centre d'assistance le plus proche.
	DYSFONCTIONNEMENT DE L'ÉTAT D'ENTRÉE OU DE SORTIE DE L'UPS	Actionner le by-pass manuel (SWMB), éteindre et ensuite rallumer l'UPS. Exclure le by-pass manuel. Si le problème persiste appeler le centre d'assistance le plus proche.
L'ÉCRAN INDIQUE UN OU PLUSIEURS DES CODES SUIVANTS: F03, F04, F05, A08, A09, A10	RACCORDEMENT D'UNE OU PLUSIEURS PHASES MANQUANT	Vérifier les raccordements aux bornes.
	RUPTURE DES FUSIBLES INTERNES DE PROTECTION SUR LES PHASES OU DU TÉLÉRUPTEUR D'ENTRÉE	Appeler le centre d'assistance le plus proche.
L'ÉCRAN INDIQUE UN OU PLUSIEURS DES CODES SUIVANTS: F42, F43, F44, L42, L43, L44	RUPTURE DES FUSIBLES INTERNES DE PROTECTION SUR LES BATTERIES	Appeler le centre d'assistance le plus proche.

PROBLÈME	CAUSE POSSIBLE	SOLUTION
L'ÉCRAN INDIQUE UN OU PLUSIEURS DES CODES SUIVANTS: A13, A14, A15	OUVERTURE DE LA PROTECTION EN AMONT DE LA LIGNE DE BY-PASS (UNIQUEMENT SI BY-PASS SÉPARÉ)	Rétablir la protection en amont. ATTENTION: vérifier qu'il n'y ait pas de surcharge ou de court-circuit en sortie de l'UPS.
	SECTIONNEUR BY-PASS OUVERT (SWBYP UNIQUEMENT SI BY-PASS SÉPARÉ)	Fermer le sectionneur situé derrière le port.
L'ÉCRAN INDIQUE UN OU PLUSIEURS DES CODES SUIVANTS: F19, F20	DYSFONCTIONNEMENT DU CHARGEUR DE BATTERIE	Insérer le by-pass manuel (SWMB), éteindre complètement l'UPS, ouvrir l'interrupteur/fusibles de la ligne de batterie externe à l'UPS. Rallumer l'UPS et si le problème persiste appeler le centre d'assistance le plus proche.
L'ÉCRAN INDIQUE UN OU PLUSIEURS DES CODES SUIVANTS: A26, A27	FUSIBLES DE BATTERIE INTERROMPUS OU SECTIONNEURS/FUSIBLES OUVERTS	Remplacer les fusibles ou fermer l'interrupteur/fusibles de la ligne de batterie externe à l'UPS. ATTENTION: en cas de nécessité nous conseillons de remplacer les fusibles par d'autres fusibles du même type (voir paragraphe "Ligne de batterie")
L'ÉCRAN INDIQUE LE CODE S07	LES BATTERIES SONT DÉCHARGÉES ; L'UPS RESTE EN ATTENTE QUE LA TENSION DE BATTERIE DÉPASSE LE SEUIL CONFIGURÉ	Attendre la recharge des batteries ou forcer manuellement l'allumage en allant dans le menu "ALLUMAGE"
L'ÉCRAN INDIQUE UN OU PLUSIEURS DES CODES SUIVANTS: F06, F07, F08	TÉLÉRUPTEUR D'ENTRÉE BLOQUÉ	Actionner le by-pass manuel (SWMB), éteindre l'UPS, ouvrir <u>SWIN</u> et contacter le centre d'assistance le plus proche (Attention : une fois le SWIN ouvert, il n'est plus possible de le refermer avant l'intervention de l'assistance).
L'ÉCRAN INDIQUE UN OU PLUSIEURS DES CODES SUIVANTS: L01, L10, L38, L39, L40, L41	DYSFONCTIONNEMENT: <ul style="list-style-type: none"> ▪ DU CAPTEUR DE TEMPÉRATURE OU DU SYSTÈME DE REFROIDISSEMENT DE L'UPS ▪ ALIMENTATION AUXILIAIRE PRINCIPALE ▪ INTERRUPTEUR STATIQUE DE BY-PASS 	Actionner le by-pass manuel (SWMB), éteindre et ensuite rallumer l'UPS. Exclure le by-pass manuel. Si le problème persiste appeler le centre d'assistance le plus proche.
L'ÉCRAN INDIQUE UN OU PLUSIEURS DES CODES SUIVANTS: A22, A23, A24, F23, L23, L24, L25	LA CHARGE APPLIQUÉE À L'UPS EST TROP ÉLEVÉE	Réduire la charge entre le seuil de 100 % (ou seuil utilisateur en cas de code A22,A23,A24)
L'ÉCRAN INDIQUE UN OU PLUSIEURS DES CODES SUIVANTS: L26, L27, L28	COURT-CIRCUIT EN SORTIE	Eteindre l'UPS. Débrancher tous les services et appareils relatifs à la phase concernée par le court-circuit. Rallumer l'UPS. Rebrancher tous les appareils et services un à un afin d'identifier la panne.

PROBLÈME	CAUSE POSSIBLE	SOLUTION
L'ÉCRAN INDIQUE UN OU PLUSIEURS DES CODES SUIVANTS: A39, A40 ET LA LED ROUGE "BATTERIE À REMPLACER" EST ALLUMÉE	LES BATTERIES N'ONT PAS PASSÉ LE CONTRÔLE PÉRIODIQUE D'EFFICACITÉ	Nous conseillons de remplacer les batteries de l'UPS car elles ne sont plus capables de maintenir la charge avec une autonomie suffisante. Attention: L'éventuel remplacement des batteries doit être effectué par un personnel qualifié.
L'ÉCRAN INDIQUE UN OU PLUSIEURS DES CODES SUIVANTS: F34, F35, F36, L34, L35, L36	<ul style="list-style-type: none"> ▪ TEMPÉRATURE AMBIANTE SUPÉRIEURE À 40°C ▪ SOURCES DE CHALEUR À PROXIMITÉ DE L'UPS ▪ FENTES D'AÉRATION OBSTRUÉES OU TROP PROCHES DES CLOISONS 	Actionner le by-pass manuel (SWMB) sans éteindre l'UPS; de cette manière les ventilations refroidissent le dissipateur plus rapidement. Résoudre la cause de la surtempérature et attendre que la température du dissipateur diminue. Exclure le by-pass manuel.
	DYSFONCTIONNEMENT DU CAPTEUR DE TEMPÉRATURE OU DU SYSTÈME DE REFROIDISSEMENT DE L'UPS	Insérer le by-pass manuel (SWMB) sans éteindre l'UPS de cette manière les ventilations refroidissent le dissipateur plus rapidement. Attendre que la température du dissipateur diminue. Eteindre et ensuite rallumer l'UPS. Exclure le by-pass manuel. Si le problème persiste appeler le centre d'assistance le plus proche.
L'ÉCRAN INDIQUE UN OU PLUSIEURS DES CODES SUIVANTS: F37, L37	<ul style="list-style-type: none"> ▪ TEMPÉRATURE AMBIANTE SUPÉRIEURE À 40°C ▪ SOURCES DE CHALEUR À PROXIMITÉ DE L'UPS ▪ FENTES D'AÉRATION OBSTRUÉES OU TROP PROCHES DES CLOISONS DYSFONCTIONNEMENT DU CAPTEUR DE TEMPÉRATURE OU DU SYSTÈME DE REFROIDISSEMENT DU CHARGEUR DE BATTERIE 	Résoudre la cause de la surtempérature. Insérer le by-pass manuel (SWMB) sans éteindre l'UPS et attendre que la température du chargeur de batterie diminue. Exclure le by-pass manuel. Si le problème persiste appeler le centre d'assistance le plus proche.
L'ÉCRAN INDIQUE UN OU PLUSIEURS DES CODES SUIVANTS: L11, L12, L13	RUPTURE OU DYSFONCTIONNEMENT DU BY-PASS STATIQUE	Actionner le by-pass manuel (SWMB). Eteindre l'UPS, attendre une minute et ensuite rallumer l'UPS. Exclure le by-pass manuel. Si le problème persiste appeler le centre d'assistance le plus proche.
L'ÉCRAN N'AFFICHE RIEN OU FOURNIT DES INFORMATIONS ERRONÉES	L'ÉCRAN PRÉSENTE DES PROBLÈMES D'ALIMENTATION	Fermer le by-pass manuel (SWMB), en conservant fermé l'entrée et la sortie Ouvrir l'interrupteur d'entrée (SWIN et SWBYP) et attendre jusqu'à ce que l'UPS soit complètement éteint Fermer de nouveau SWIN et SWBYP et vérifier le bon déroulement des opérations sur l'écran. Inhiber le by-pass d'entretien. Si le problème persiste, contacter le centre d'assistance le plus proche.
L'ÉCRAN EST ÉTEINT, LES VENTILATIONS SONT ÉTEINTES MAIS LA CHARGE EST ALIMENTÉE	DYSFONCTIONNEMENT DES ALIMENTATIONS AUXILIAIRES. L'UPS EST EN BY-PASS SOUTENU PAR LE DISPOSITIF D'ALIMENTATION REDONDANTE	Actionner le by-pass manuel (SWMB). Eteindre l'UPS, attendre une minute et ensuite rallumer l'UPS. Si l'écran ne se rallume pas ou la séquence est ratée, contacter le centre d'assistance le plus proche en laissant l'UPS en by-pass manuel.

CODES D'ETAT / ALARME

En utilisant un système sophistiqué d'autodiagnostic, l'UPS vérifie et signale à l'écran son propre état et les éventuelles anomalies ou pannes qui surviennent au cours du fonctionnement. En présence d'un problème l'UPS signale l'événement sur l'écran en indiquant un code et en activant une alarme.

- **STATUS:** indique l'état actuel de l'UPS.

CODE	DESCRIPTION
S01	Précharge en cours
S02	Charge non alimentée (état de stand-by)
S03	Phase d'allumage
S04	Charge alimentée par ligne by-pass
S05	Charge alimentée par convertisseur
S06	Fonctionnement par batterie
S07	Attente recharge batteries
S08	Mode Economy actif
S09	Prêt à l'allumage
S10	UPS en blocage – charge non alimentée
S11	UPS en blocage – charge sur by-pass
S12	Stade BOOST ou chargeur de batterie en blocage – charge non alimentée
S13	Convertisseur de fréquence – charge alimentée par convertisseur

- **COMMAND:** indique la présence d'une commande active.

CODE	DESCRIPTION
C01	Commande à distance d'extinction
C02	Commande à distance charge sur by-pass
C03	Commande à distance d'allumage
C04	Test batteries en exécution
C05	Commande de by-pass Manuel
C06	Commande extinction d'urgence
C07	Commande à distance extinction chargeur de batterie
C08	Commande charge sur by-pass

- **WARNING:** il s'agit de messages correspondants à une configuration ou un fonctionnement particulier de l'UPS.

CODE	DESCRIPTION
W01	Préavis batterie déchargée
W02	Extinction programmée active
W03	Extinction programmée imminente
W04	By-pass désactivé
W05	Synchronisation désactivée (UPS en Free running)

- **ANOMALY:** il s'agit de problèmes mineurs qui réduisent les prestations de l'UPS ou empêchent l'utilisation de certaines de ses fonctions.

CODE	DESCRIPTION
A03	Convertisseur non synchronisé
A04	Synchronisme externe manqué
A05	Surtension sur ligne d'entrée Phase 1
A06	Surtension sur ligne d'entrée Phase 2
A07	Surtension sur ligne d'entrée Phase 3
A08	Sous-tension sur ligne d'entrée Phase 1
A09	Sous-tension sur ligne d'entrée Phase 2
A10	Sous-tension sur ligne d'entrée Phase 3
A11	Fréquence d'entrée hors tolérance
A13	Tension sur ligne by-pass Phase 1 hors tolérance
A14	Tension sur ligne by-pass Phase 2 hors tolérance
A15	Tension sur ligne by-pass Phase 3 hors tolérance
A16	Fréquence du by-pass hors tolérance
A18	Tension sur ligne by-pass hors tolérance
A19	Pic de courant élevé sur sortie Phase 1
A20	Pic de courant élevé sur sortie Phase 2
A21	Pic de courant élevé sur sortie Phase 3
A22	Charge sur Phase1 > au seuil utilisateur configuré
A23	Charge sur Phase 2 > au seuil utilisateur configuré
A24	Charge sur Phase 3 > au seuil utilisateur configuré
A25	Sectionneur de sortie ouvert
A26	Batteries côté positif absentes ou fusibles de batterie ouverts
A27	Batteries côté négatif absentes ou fusibles de batterie ouverts
A29	Capteur de température de système en panne
A30	Température de système < à 0°C
A31	Surtempérature de système
A32	Température dissipateur Phase1 < à 0°C
A33	Température dissipateur Phase 2 < à 0°C
A34	Température dissipateur Phase 3 < à 0°C
A35	Capteur de température batteries internes en panne
A36	Surtempérature batteries internes
A37	Capteur de température batteries externes en panne
A38	Surtempérature batteries externes
A39	Batteries côté positif à remplacer
A40	Batteries côté négatif à remplacer
A41	Sectionneur QN ouvert
// A47	Version firmware différente

// = Parallel Anomaly

- **FAULT:** il s'agit de problèmes plus critiques que les "Anomaly" car le fait qu'ils persistent peut provoquer même à court terme le blocage de l'UPS.

CODE	DESCRIPTION
F01	Erreur de communication interne
F02	Sens cyclique des phases d'entrée erroné
F03	Fusible d'entrée Phase1 rompu ou télerupteur d'entrée bloqué (ne ferme pas)
F04	Fusible d'entrée Phase 2 rompu ou télerupteur d'entrée bloqué (ne ferme pas)
F05	Fusible d'entrée Phase 3 rompu ou télerupteur d'entrée bloqué (ne ferme pas)
F06	Télerupteur d'entrée Phase 1 bloqué (n'ouvre pas)
F07	Télerupteur d'entrée Phase 2 bloqué (n'ouvre pas)
F08	Télerupteur d'entrée Phase 3 bloqué (n'ouvre pas)
F09	Précharge condensateurs côté positif manquée
F10	Précharge condensateurs côté négatif manquée
F11	Anomalie stade BOOST
F12	Sens cyclique des phases de by-pass erroné
F14	Sinusoïde Phase1 convertisseur déformée
F15	Sinusoïde Phase 2 convertisseur déformée
F16	Sinusoïde Phase 3 convertisseur déformée
F17	Anomalie stade convertisseur
F19	Surtension batteries positives
F20	Surtension batteries négatives
F21	Sous-tension batteries positives
F22	Sous-tension batteries négatives
F23	Surcharge en sortie
F26	Télerupteur de sortie Phase1 bloqué (n'ouvre pas)
F27	Télerupteur de sortie Phase 2 bloqué (n'ouvre pas)
F28	Télerupteur de sortie Phase 3 bloqué (n'ouvre pas)
F29	Fusible de sortie Phase 1 rompu ou télerupteur de sortie bloqué (ne ferme pas)
F30	Fusible de sortie Phase 2 rompu ou télerupteur de sortie bloqué (ne ferme pas)
F31	Fusible de sortie Phase 3 rompu ou télerupteur de sortie bloqué (ne ferme pas)
F32	Anomalie stade chargeur de batterie
F33	Fusible de sortie chargeur de batterie rompu
F34	Surtempérature dissipateurs
F37	Surtempérature chargeur de batterie
F42	Fusible de batterie BOOST 1 rompu
F43	Fusible de batterie BOOST 2 rompu
F44	Fusible de batterie BOOST 3 rompu
// F45	Bus de communication parallèle ouvert (1 point)
// F46	Anomalie signal de demande by-pass parallèle
// F47	Anomalie signal de synchronisme parallèle

// = Parallel Fault

- **LOCK:** indiquent le verrouillage de l'UPS ou d'une de ses parties et sont généralement précédées d'un signal d'alarme. Dans le cas de panne et de blocage consécutif du convertisseur, celui-ci s'éteint et l'alimentation de la charge à travers la ligne de by-pass s'enclenche (cette procédure est exclue pour les blocages par fortes surcharges et persistantes et pour le blocage par court-circuit).

CODE	DESCRIPTION
L01	Alimentation auxiliaire non correcte
L02	Déconnexion d'un ou plusieurs câblages internes
L03	Fusible d'entrée Phase 1 rompu ou télerupteur d'entrée bloqué (ne ferme pas)
L04	Fusible d'entrée Phase 2 rompu ou télerupteur d'entrée bloqué (ne ferme pas)
L05	Fusible d'entrée Phase 3 rompu ou télerupteur d'entrée bloqué (ne ferme pas)
L06	Surtension stade BOOST positif
L07	Surtension stade BOOST négatif
L08	Sous-tension stade BOOST positif
L09	Sous-tension stade BOOST négatif
L10	Panne de l'interrupteur statique du by-pass
L11	Sortie by-pass bloquée L1
L12	Sortie by-pass bloquée L2
L13	Sortie by-pass bloquée L3
L14	Surtension convertisseur Phase 1
L15	Surtension convertisseur Phase 2
L16	Surtension convertisseur Phase 3
L17	Sous-tension convertisseur Phase 1
L18	Sous-tension convertisseur Phase 2
L19	Sous-tension convertisseur Phase 3
L20	Tension continue en sortie convertisseur ou Sinusoïde convertisseur déformée Phase 1
L21	Tension continue en sortie convertisseur ou Sinusoïde convertisseur déformée Phase 2
L22	Tension continue en sortie convertisseur ou Sinusoïde convertisseur déformée Phase 3
L23	Surcharge sur sortie Phase 1
L24	Surcharge sur sortie Phase 2
L25	Surcharge sur sortie Phase 3
L26	Court-circuit sur sortie Phase 1
L27	Court-circuit sur sortie Phase 2
L28	Court-circuit sur sortie Phase 3
L29	Fusible de sortie Phase 1 rompu ou télerupteur de sortie bloqué (ne ferme pas)
// L32	Erreur de synchronisation parallèle
// L33	Anomalie signal de synchronisation parallèle
L30	Fusible de sortie Phase 2 rompu ou télerupteur de sortie bloqué (ne ferme pas)
L31	Fusible de sortie Phase 3 rompu ou télerupteur de sortie bloqué (ne ferme pas)
L34	Surtempérature dissipateur Phase 1
L35	Surtempérature dissipateur Phase 2
L36	Surtempérature dissipateur Phase 3
L37	Surtempérature chargeur de batterie
L38	Capteur de température dissipateur Phase 1 en panne
L39	Capteur de température dissipateur Phase 2 en panne
L40	Capteur de température dissipateur Phase 3 en panne
L41	Capteur de température chargeur de batterie en panne
L42	Fusible de batterie BOOST 1 rompu
L43	Fusible de batterie BOOST 2 rompu
L44	Fusible de batterie BOOST 3 rompu
// L45	Séparation Bus parallèle
// L46	Panne communication parallèle
// L47	Panne carte parallèle
// L48	Blocage sur unité à distance

// = Parallel Lock

CARACTÉRISTIQUES TECHNIQUES

Modèles UPS	MST 60 NP	MST 80 NP	MST 100 NP	MST 125 NP
STADE EN ENTRÉE				
Tension Nominale	380-400-415 Vac Triphasée avec neutre (4 wire)			
Fréquence Nominale	50-60Hz			
Courant maximum en entrée ⁽¹⁾	96A	125A	155A	211A
Courant maximum par batterie	150A	200A	250A	300A
Tolérance acceptée tension entrée pour non intervention par batterie (référée à 400Vac)	± 20% @ 100% load -40% +20% @50% load			
Tolérance acceptée fréquence entrée pour non intervention par batterie (référée à 50/60Hz)	± 20% 40-72Hz			
Distorsion Harmonique courant d'entrée	THDi = 2,5 % ⁽²⁾			THDi ≤ 2,5% ⁽²⁾
Facteur de puissance en entrée	≥ 0.99			
Mode Power Walk In	Programmable de 1 à 125 sec. par stade de 1 sec			
STADE DE SORTIE				
Tension Nominale ⁽³⁾	380/400/415 Vac Triphasée avec neutre (4wire)			
Fréquence Nominale ⁽⁴⁾	50/60Hz			
Courant nominal de sortie	87A	116A	145A	181A
Puissance apparente nominale en sortie	60kVA	80kVA	100kVA	125kVA
Puissance active nominale en sortie	54kW	72kW	90kW	112.5kW
Facteur de puissance en sortie	0,9			
Courant de court-circuit	1,5 x I _n pendant t > 500ms			jusqu'à 2,7 x I _n
Précision de la tension en sortie (référée à la tension sortie 400Vac)	± 1%			
Stabilité statique ⁽⁵⁾	± 0.5%			
Stabilité dynamique	± 3% charge résistive ⁽⁶⁾			
Distorsion Harmonique tension de sortie avec charge linéaire et de distorsion normalisée	≤ 1% avec charge linéaire ≤ 3% avec charge de distorsion	≤ 1% avec charge linéaire ≤ 3% avec charge de distorsion	≤ 1% avec charge linéaire ≤ 3,5% avec charge de distorsion	≤ 1% avec charge linéaire ≤ 3% avec charge de distorsion
Facteur de crête admis à charge nominale	3:1			
Précision fréquence en mode free running	0,01%			
Surcharge convertisseur (Vin>345Vac)	103% Infini, 110% 10 min, 125% 1 min			
Surcharge By-pass	110% Infini, 125% 60 minutes, 150% 10 minutes			
STADE CHARGEUR BATTERIE				
Tension nominale	±240Vdc			
Courant maximum de recharge ⁽⁷⁾	10A (20A en option)			25A

Modèles UPS	MST 60 NP	MST 80 NP	MST 100 NP	MST 125 NP
-------------	-----------	-----------	------------	------------

MODES ET EFFICACITÉ

Mode de fonctionnement	True on line double conversion ECO mode Smart Active mode Stand By Off (urgence) Frequency Converter
Rendement AC/AC en mode Eco	> 99%

AUTRE

Niveau de bruit avec charge typique	≤ 63dB(A)
Degré de protection structure	IP20
Température ambiante ⁽⁸⁾	0 – 40 °C
Couleur	RAL 7016

(1) Courant maximum en entrée dans les conditions : charge nominale (PF=0,9), tension d'entrée de 380V et batteries en charge avec 10A

(2) @ 100% load & THDv ≤ 1%

(3) Pour maintenir la tension de sortie dans le champ de précision indiqué, il peut être nécessaire de recalibrer après une longue période d'exercice

(4) Si la fréquence de réseau est incluse dans les ± 5% de la valeur sélectionnée, l'UPS est synchronisé avec le réseau. Si la fréquence est hors tolérance ou en fonctionnement par batterie, la fréquence est celle sélectionnée ±0.01%

(5) Réseau/Batterie @ charge 0% -100%

(6) @ Réseau/Batterie / Réseau @ charge résistive 0% / 100% / 0%

(7) Le courant de recharge est automatiquement réglé en fonction de la capacité de la batterie installée

(8) 20 – 25 °C pour une plus grande durée de vie des batteries

INTRODUCCIÓN

Les agradecemos por haber escogido nuestro producto.

La empresa se especializa en diseño, desarrollo y producción de grupos estáticos de continuidad (UPS).

El UPS descrito en este manual es un producto de alta calidad, cuidadosamente diseñado y construido con el fin de garantizar el mejor servicio.

El manual contiene instrucciones detalladas para el uso e instalación del producto.

La información acerca su utilización y de cómo obtener las máximas prestaciones de sus equipos deberán conservarse con cuidado y en un lugar cercano al UPS y CONSULTARLA ANTES DE UTILIZARLO.





NOTA: Algunas imágenes que se encuentran contenidas en el documento han sido colocadas como título indicativo y por ello podrían no reproducir fielmente las partes del producto representadas

PROTECCIÓN DEL MEDIO AMBIENTE

En el desarrollo de sus productos la empresa dedica amplios recursos al análisis de los aspectos ambientales. Todos nuestros productos persiguen los objetivos definidos en la política del sistema de gestión ambiental desarrollado por la empresa de acuerdo con la normativa vigente.

En este producto no se utilizan materiales peligrosos como CFC, HCFC o amianto.

El embalaje está realizado con MATERIAL RECICLABLE. Eliminar cada material según las normativas vigentes en el país de uso del producto. Remitirse a la tabla siguiente para identificar los materiales:

DESCRIPCIÓN	MATERIAL	
Pallet	Madera (FOR)	
Caja de embalaje	Cartón ondulado (PAP)	
Saco de protección	Polietileno alta densidad (PE-HD)	
Tampones adhesivos	Polietileno baja densidad (PE-LD)	
Film con burbujas de aire		

ELIMINACIÓN DEL PRODUCTO

El UPS contiene en su interior materiales que (en caso de disposición final/eliminación) son considerados DESECHOS TÓXICOS y PELIGROSOS, por ejemplo tarjetas electrónicas y baterías. Tratar a estos materiales según las legislaciones vigentes dirigiéndose a centros cualificados para tal. Una eliminación correcta contribuye a respetar el medio ambiente y la salud de las personas.

ÍNDICE

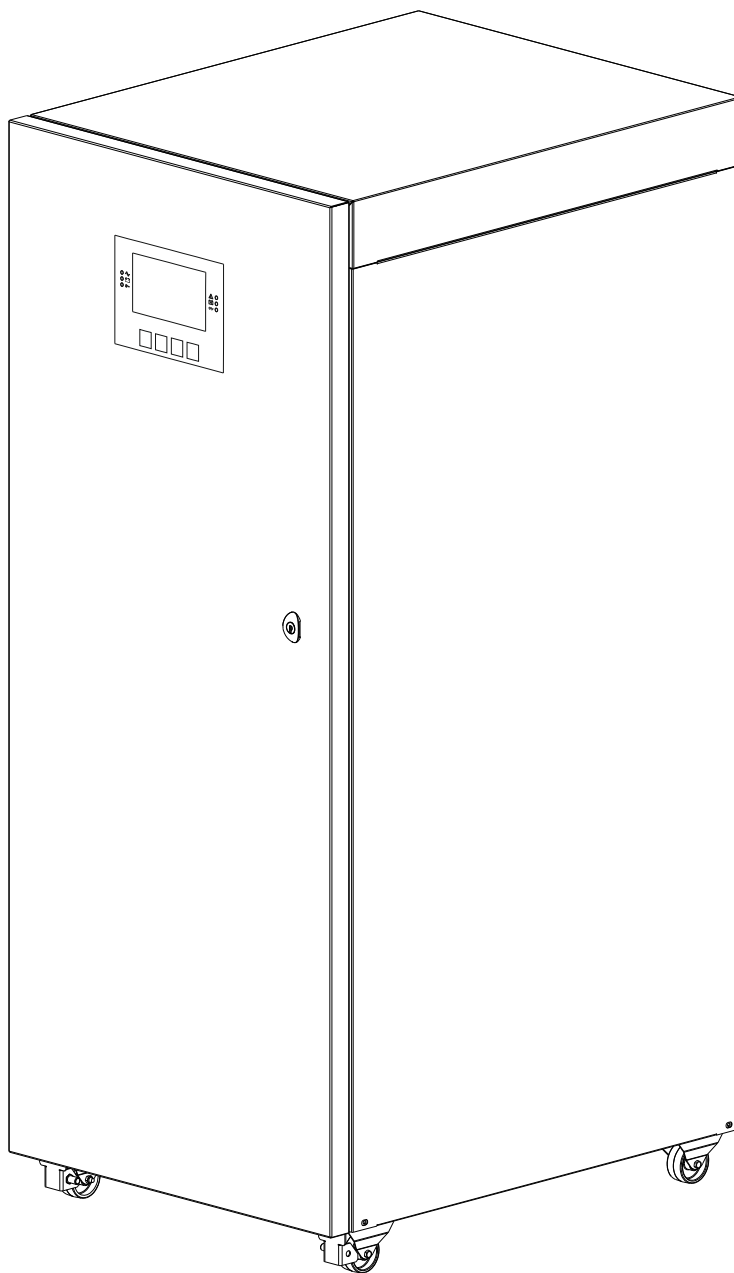
PRESENTACIÓN	222
VISTAS UPS	223
VISTA FRONTAL	223
VISTA ZONA COMUNICACIONES	224
VISTA ZONA COMUNICACIONES	225
VISTA POSTERIOR	226
VISTA DEL PANEL DE CONTROL	227
VISTA CONEXIONES DEL UPS	228
CONEXIONES MST 60-80-100 NP	228
CONEXIONES MST 125 NP	229
INGRESO BYPASS SEPARADO (OPCIONAL PARA MST 60-80-100 NP)	230
INSTALACIÓN	231
PREPARACIÓN PARA LA INSTALACIÓN	231
ALMACENAMIENTO DEL UPS	231
INFORMACIÓN PREVIA	231
COMPATIBILIDAD ELECTROMAGNÉTICA	232
AMBIENTE DE INSTALACIÓN	232
EXTRACCIÓN DEL UPS DEL PALLET	233
CONTROL DEL CONTENIDO	234
INSTALACIÓN DEL UPS	234
CONEXIONES ELÉCTRICAS	235
SECCIÓN DE LOS CABLES DE CONEXIÓN	235
DISPOSICIÓN DE LOS CABLES DE CONEXIÓN E INTRODUCCIÓN DE LAS FERRITAS TOROIDALES	235
OPERACIONES PREVIAS A LAS CONEXIONES	236
INSTRUCCIONES DE CONEXIÓN	237
ESQUEMAS DE CONEXIÓN AL SISTEMA ELÉCTRICO	238
PROTECCIONES	241
PROTECCIÓN DE CORTOCIRCUITO	241
PROTECCIONES DE RETORNOS DE ENERGÍA (BACKFEED)	241
MAGNETO TÉRMICOS DE LA LÍNEA DE INGRESO	241
LÍNEA DE BATERÍA	241
DIFERENCIAL	242
FUSIBLES/MAGNETO TÉRMICOS LÍNEA DE SALIDA	243
R.E.P.O.	243
EXTERNAL SYNC	244
CONTACTOS AUXILIARES	244

SENSOR DE TEMPERATURA EXTERNO (OPCIONAL)	245
PANEL REMOTO(OPCIONAL)	245
TOMAS AUXILIARES (OPCIONAL)	245
ENERGYSHARE	245
AUX OUTPUT	245
BYPASS DE MANTENIMIENTO REMOTO	246
UTILIZACIÓN	247
DESCRIPCIÓN	247
PRIMER ENCENDIDO Y CONFIGURACIONES INICIALES	248
ENCENDIDO DESDE LA RED	250
ENCENDIDO DESDE LA BATERÍA	250
APAGADO	250
PANTALLA GRÁFICA	251
MENÚ PANTALLA	253
MODALIDAD DE FUNCIONAMIENTO	254
BYPASS MANUAL (SWMB)	254
ALIMENTADOR AUXILIAR REDUNDANTE PARA BYPASS AUTOMÁTICO	255
POWER WALK-IN	255
DESCLASAMIENTO DE LA POTENCIA PARA CARGAS 200/208V FASE-NEUTRO	255
CONFIGURACIÓN DEL UPS	256
PUERTOS DE COMUNICACIÓN	258
CONECTORES RS232 Y USB	258
COMMUNICATION SLOT	258
PUERTO AS400	259
SEÑALADOR ACÚSTICO (ZUMBADOR)	260
SOFTWARE	261
SOFTWARE DE MONITOREO Y CONTROL	261
SOFTWARE DE CONFIGURACIÓN	261
RESOLUCIÓN DE PROBLEMAS	262
CÓDIGOS DE ESTADO / ALARMA	266
DATOS TÉCNICOS	270

PRESENTACIÓN

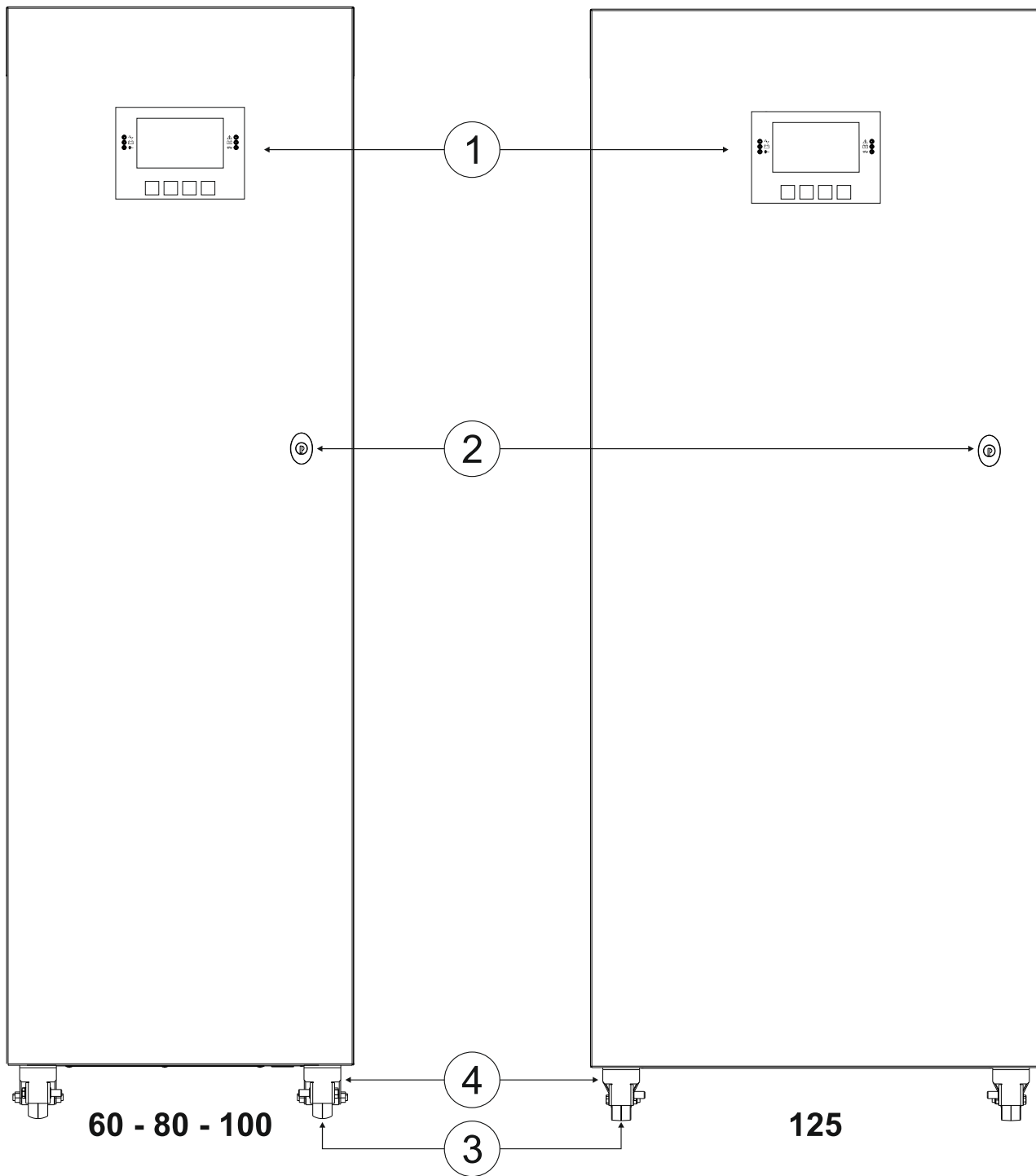
Los UPS de la serie **MST 60 – 80 – 100 – 125 NP** han sido diseñados utilizando el estado del arte de la tecnología actualmente disponible, de modo de garantizar al usuario las máximas prestaciones. El empleo de las nuevas tarjetas de control basadas en un tipo de arquitectura multi procesador (DSP + μ P) y la adopción de particulares soluciones de circuitos, que utilizan componentes de última generación, han permitido alcanzar elevadas prestaciones como:

- **ZERO IMPACT SOURCE:** garantiza una baja distorsión de ingreso, factor de potencia próximo a uno y de máxima compatibilidad con el grupo electrógeno
- **BATTERY CARE SYSTEM:** permite una gestión personalizada de las baterías para los diferentes tipos y la monitorización continua de las mismas, aumentando de este modo su eficacia y duración
- **SMART INVERTER:** garantiza una extraordinaria eficacia incluso en porcentajes bajos de carga, además de una tensión de salida estable y con baja distorsión también en las condiciones de funcionamiento más extremas



VISTAS UPS

VISTA FRONTAL



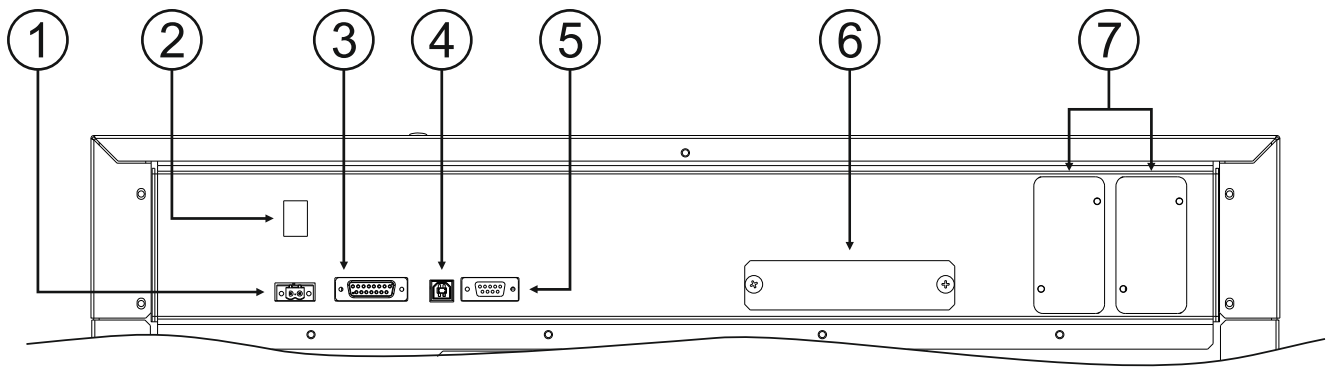
① Panel de control con pantalla gráfica

③ Ruedas para la movimentación del UPS

② Puerta frontal con cerradura

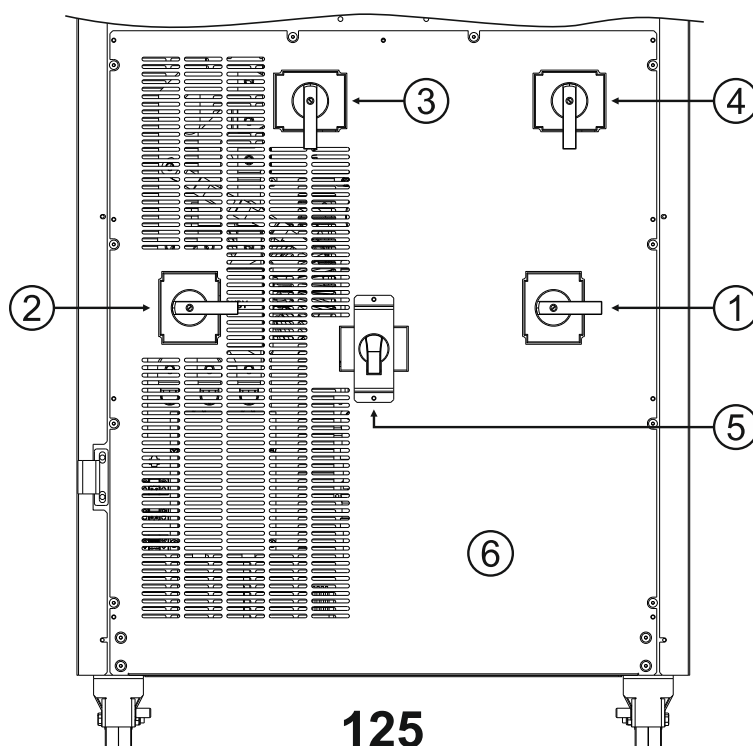
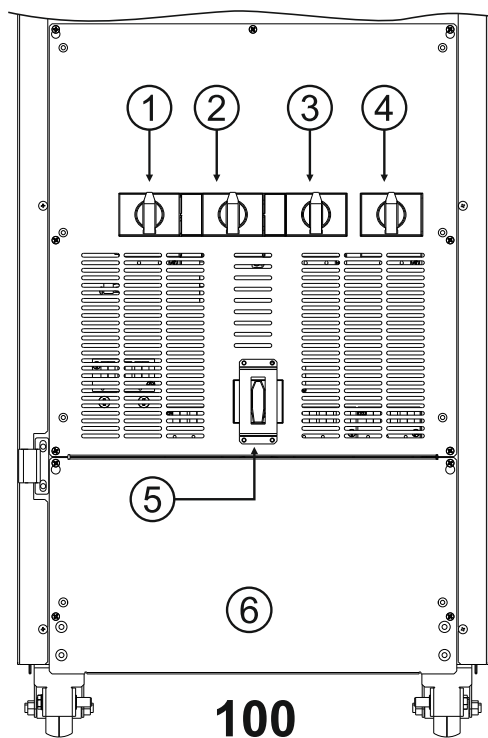
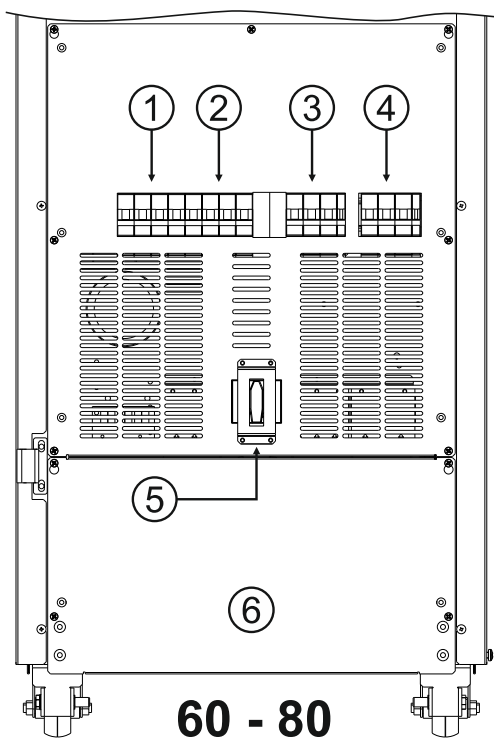
④ Frenos de estacionamiento

VISTA ZONA COMUNICACIONES



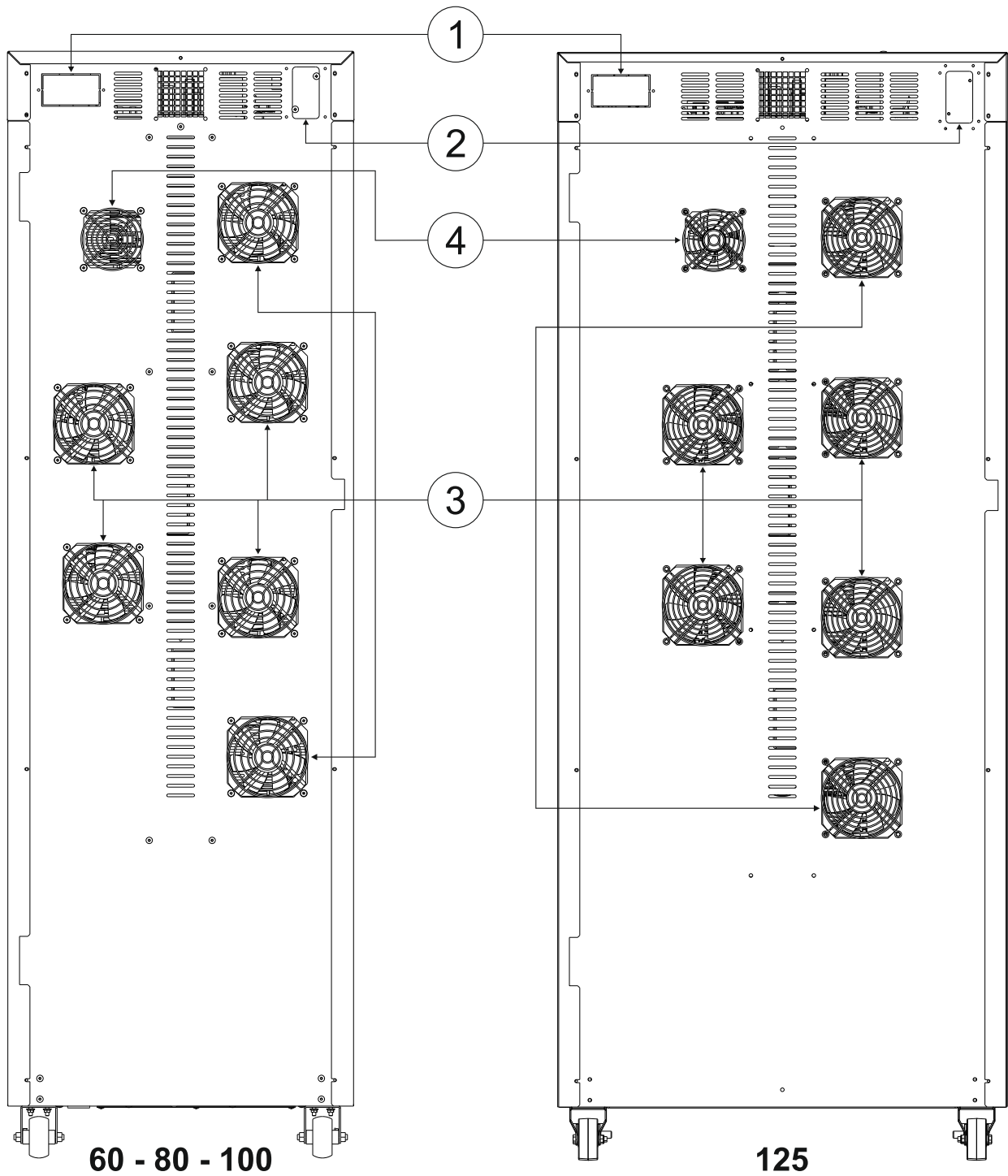
- ① Conector Remote Emergency Power Off “R.E.P.O.”
- ② Pulsante arranque de la batería “COLD START”
- ③ Puerto de contactos “AS400”
- ④ Puerto de comunicación “USB”
- ⑤ Puerto de comunicación “RS232”
- ⑥ Alojamiento “Tarjeta Paralelo UPS” (opcional)
- ⑦ Slot para tarjetas accesorias de comunicación

VISTA ZONA COMUNICACIONES



- | | |
|---|--|
| ① Seccionador de ingreso "SWIN" | ④ Seccionador de salida "SWOUT" |
| ② Seccionador de bypass separado (opcional) "SWBYP" | ⑤ Seccionador de uso exclusivo del personal del service "QN" |
| ③ Seccionador de bypass manual "SWMB" | ⑥ Panel cubrebornes (MST 60-100 NP) o cubrebarras (MST 125 NP) |

VISTA POSTERIOR



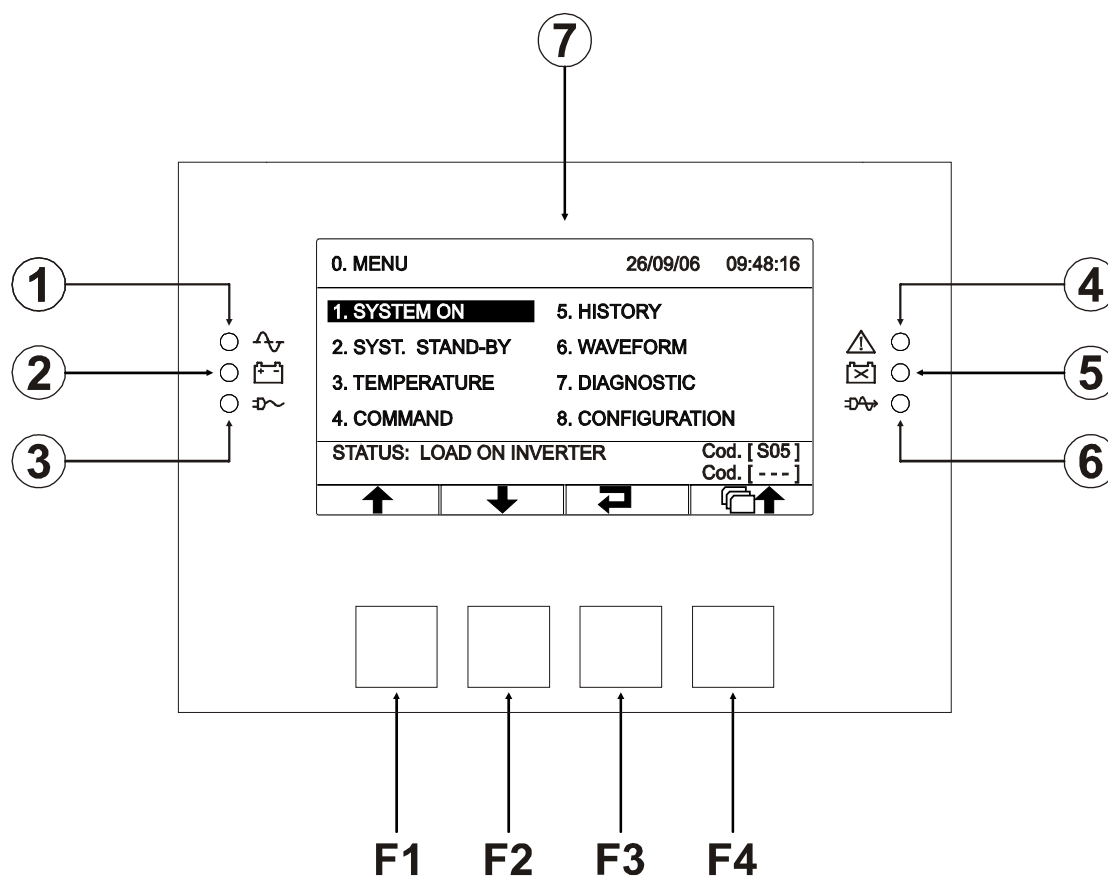
① Tomas “EnergyShare / Aux Output” (10A máx.) y correspondiente protección (opcional)

② Alojamiento accesorio “Tarjeta de contactos MultiCOM 382”

③ Ventiladores tarjetas de potencia

④ Ventilador cargador de baterías

VISTA DEL PANEL DE CONTROL



LED funcionamiento por red

- ①
 - *Encendido fijo*: funcionamiento de red con línea bypass buena e inversor sincronizado
 - *Intermitente*: funcionamiento por red con línea bypass no buena o deshabilitada y/o inversor no sincronizado
 - *Intermitente en Stand-by*: función de reencendido programada activada y red presente

LED funcionamiento por batería

- ②
 - *Encendido fijo*: funcionamiento por batería
 - *Intermitente*: funcionamiento por batería con alarma previa de final de descarga o shutdown inminente
 - *Intermitente en Stand-by*: función de reencendido programada activada y red ausente

LED carga en bypass

- ③
 - *Encendido fijo*: carga alimentada por la línea bypass

LED stand-by / alarma

- ④
 - *Encendido fijo*: alarma presente
 - *Intermitente*: estado de Stand-by

LED baterías a sustituir

- ⑤
 - *Encendido fijo*: baterías a sustituir
 - *Intermitente*: alarma de las baterías sobretensión

LED modalidad ECO

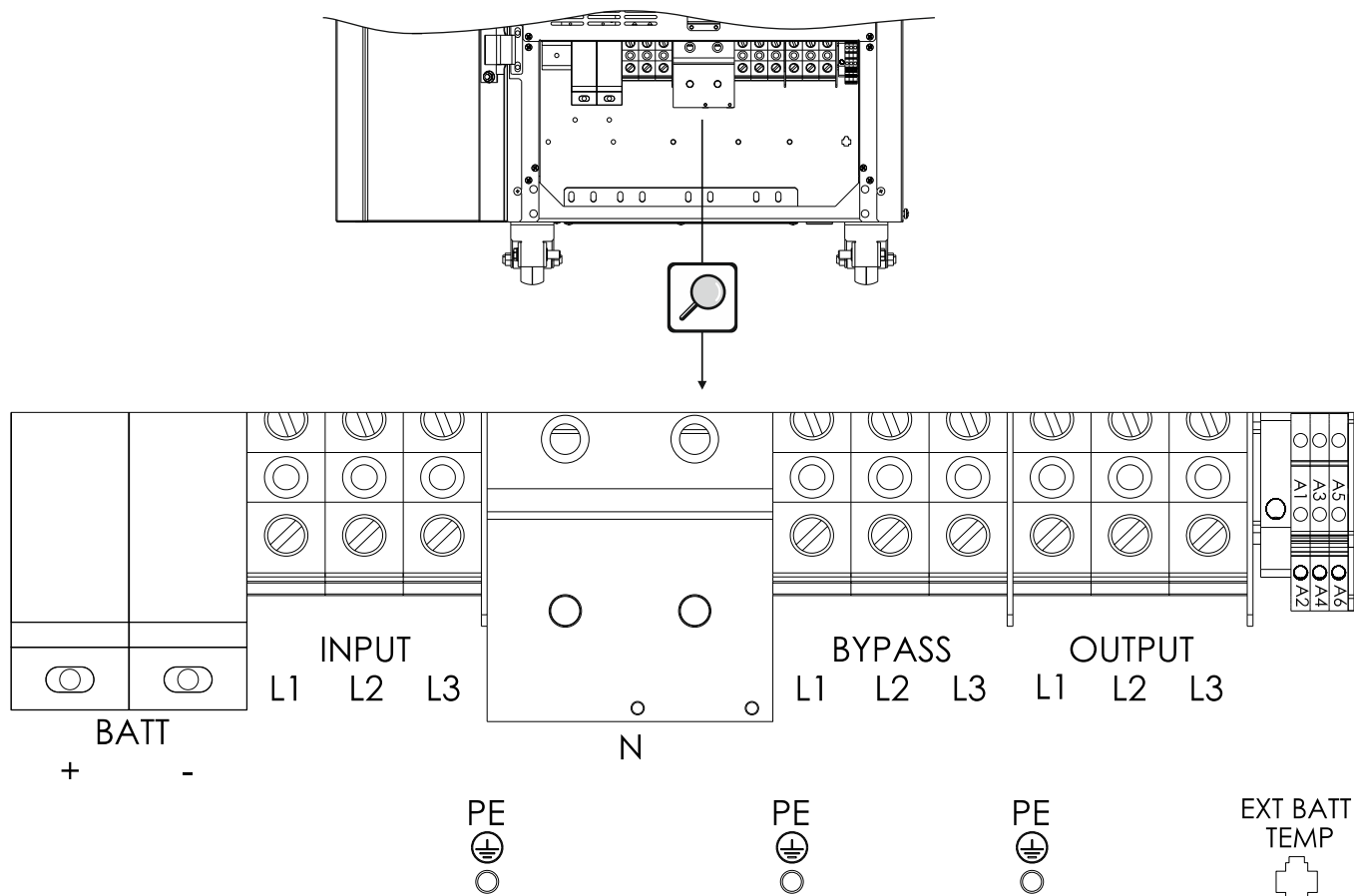
- ⑥
 - *Encendido fijo*: configuración en modalidad ECO activada

⑦ Pantalla gráfica

F1, F2, F3, F4 = TECLAS DE FUNCIÓN. La función de cada tecla está indicada en la parte inferior de la pantalla y varía según el menú.

VISTA CONEXIONES DEL UPS

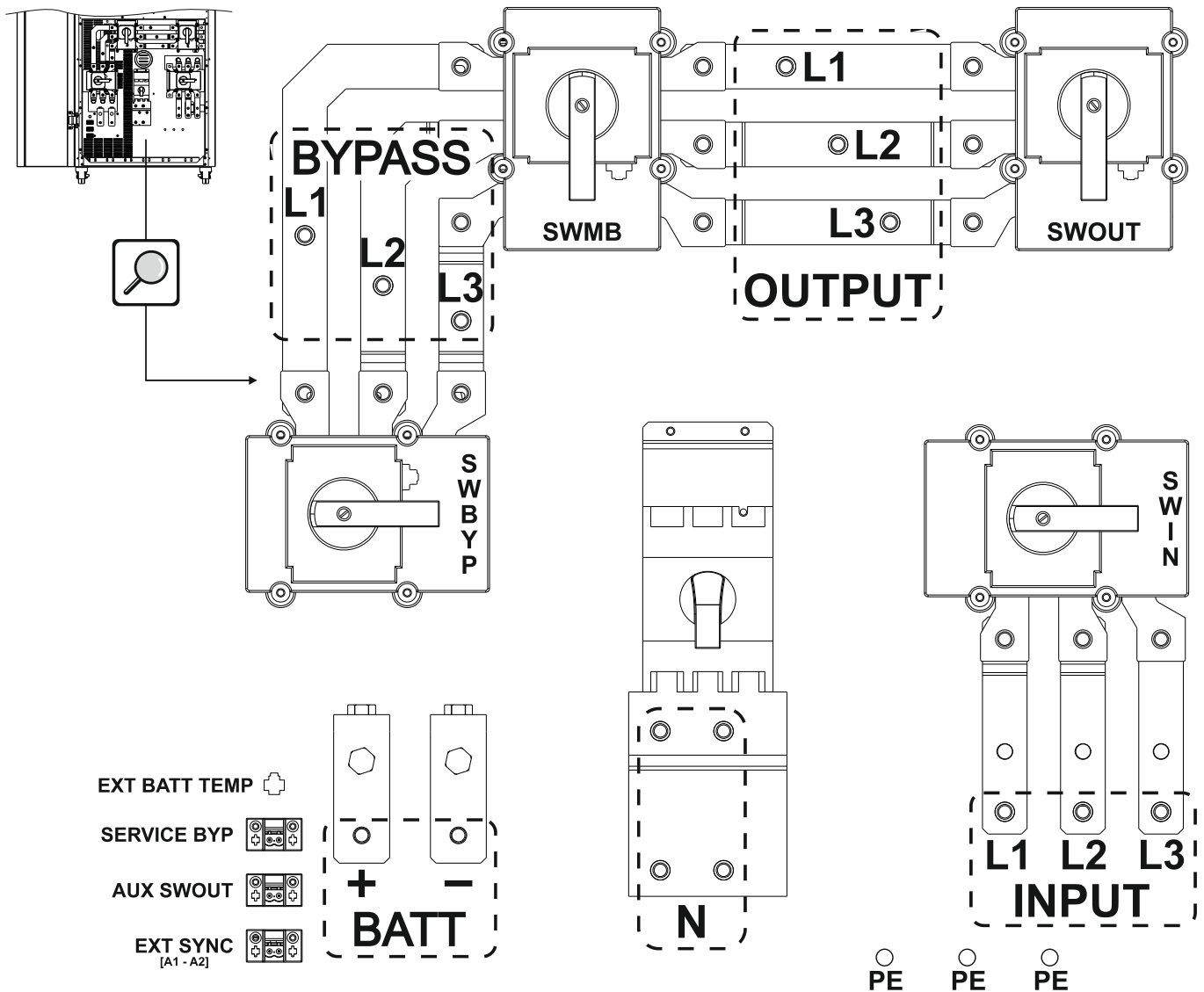
CONEXIONES MST 60-80-100 NP



Retirando el panel cubre bornes se accede a la caja de conexiones del UPS:

- BATT (+ -)** Conexión de potencia: (+) y (-) BATERÍA
- INPUT (L1 L2 L3)** Conexión de potencia: FASES DE ENTRADA
- BYPASS (L1 L2 L3)** Conexión de potencia: FASES DEL BYPASS SEPARADAS. (opcional)
- OUTPUT (L1 L2 L3)** Conexión de potencia: FASES DE SALIDA
- N** Conexión de potencia: N BATERÍA, N ENTRADA, N BYPASS, N SALIDA
- PE** Conexiones de potencia: TIERRA
- A1 - A2** Conexión por señal de sincronismo externo
- A3 - A4** Conexión para bypass auxiliar de mantenimiento remoto
- A5 - A6** Conexión para auxiliar seccionador de salida remota
- EXT BATT TEMP** Conexión por sonda de temperatura para baterías externas

CONEXIONES MST 125 NP



Retirando el panel cubrebarras se accede a la zona conexiones del UPS:

- BATT (+ -)** Conexión de potencia: (+) y (-) BATERÍA
- INPUT (L1 L2 L3)** Conexión de potencia: FASES DE ENTRADA
- BYPASS (L1 L2 L3)** Conexión de potencia: FASES DEL BYPASS SEPARADAS
- OUTPUT (L1 L2 L3)** Conexión de potencia: FASES DE SALIDA
- N** Conexión de potencia: N BATERÍA, N ENTRADA, N BYPASS, N SALIDA
- PE** Conexiones de potencia: TIERRA
- EXT SYNC [A1 - A2]** Conexión por señal de sincronismo externo
- SERVICE BYP** Conexión para bypass auxiliar de mantenimiento remoto
- AUX SWOUT** Conexión para auxiliar seccionador de salida remota
- EXT BATT TEMP** Conexión por sonda de temperatura para baterías externas

INGRESO BYPASS SEPARADO (OPCIONAL PARA MST 60-80-100 NP)

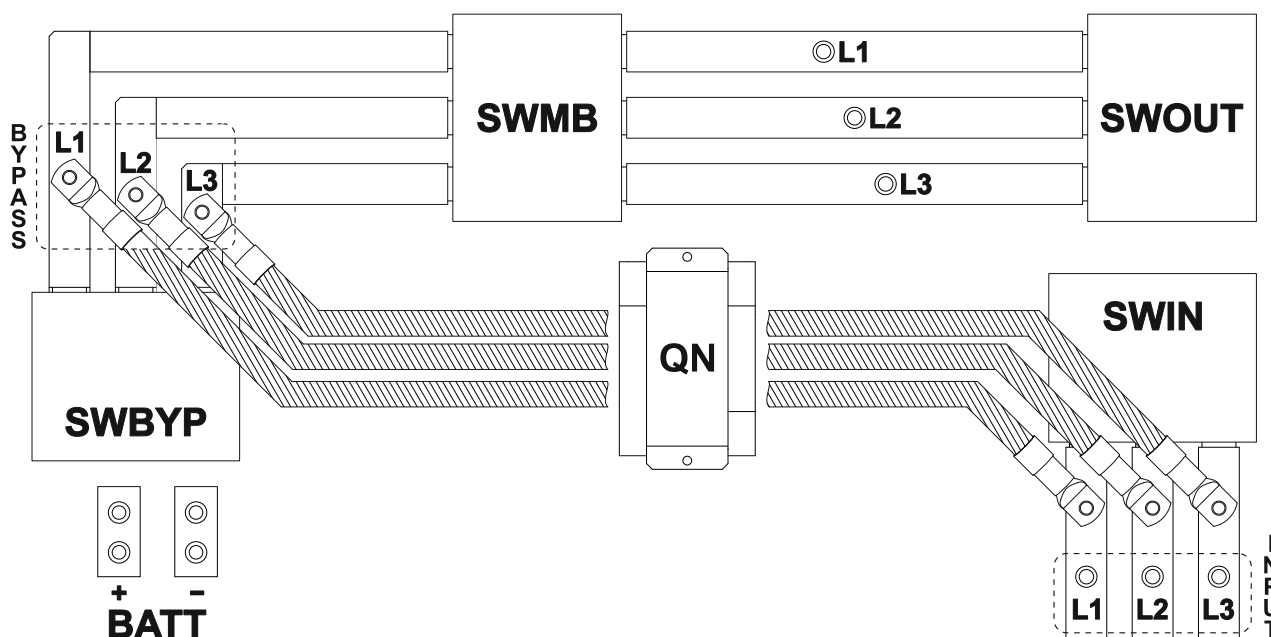
LA SERIE DE UPS EN LA VERSIÓN "DUALINPUT" PRESENTA LA LÍNEA DE BYPASS SEPARADA DE LA DE INGRESO.

La serie de UPS con Bypass Separado permite una conexión diferente entre la línea de ingreso y la línea de bypass. La salida del UPS estará sincronizada a la línea de bypass, de modo que, en caso de intervención del bypass automático o de cierre manual del bypass (SWMB) no haya conmutaciones incorrectas entre tensiones en contra fase.

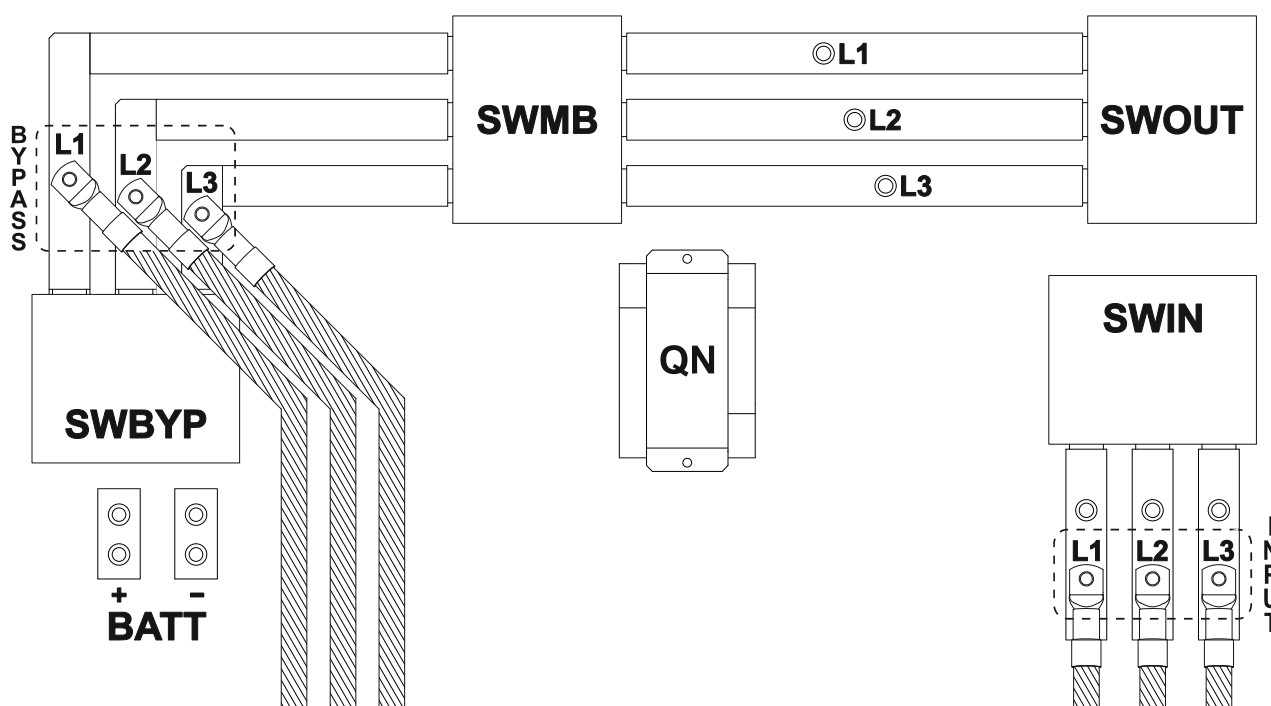
EL MODELO MST 125 NP PREVÉ LA POSIBILIDAD DE SER CONFIGURADO COMO "DUALINPUT" O CON BYPASS CONECTADO A LA LÍNEA DE ENTRADA.

Ver las imágenes siguientes para obtener las conexiones con ambas posibilidades

MST 125 NP - BYPASS CONECTADO A LA LÍNEA DE ENTRADA



MST 125 NP - DUAL INPUT



INSTALACIÓN

PREPARACIÓN PARA LA INSTALACIÓN



TODAS LAS OPERACIONES DESCRITAS EN ESTA SECCIÓN TIENE QUE SER REALIZADAS EXCLUSIVAMENTE POR PERSONAL CUALIFICADO.



La empresa no se asume ninguna responsabilidad a causa de daños provocados por conexiones erróneas o por la realización de operaciones que no se encuentran descritas en el presente manual.

ALMACENAMIENTO DEL UPS

El local de almacenamiento deberá respetar las siguientes características:

Temperatura: $-25^{\circ}\pm 60^{\circ}\text{C}$
 Grado de humedad relativa: 30÷95% max

INFORMACIÓN PREVIA

Modelos UPS	MST 60 NP	MST 80 NP	MST 100 NP	MST 125 NP
Potencia nominal	60kVA	80kVA	100kVA	125kVA
Temperatura de funcionamiento	0 ÷ 40 °C			
Humedad máxima relativa en funcionamiento	90 % (sin condensación)			
Altura máxima de instalación	1000 m a potencia nominal (-1% Potencia por cada 100 m por encima de los 1000 m) Máx. 4000 m			
Medidas netas	500 x 850 x 1600 mm			650 x 830 x 1600 mm
Medidas con embalaje	625 x 900 x 1720 mm			780 x 945 x 1745 mm
	(W x D x H)			
Peso neto	190 kg	200 kg	220 kg	250 kg
Peso con embalaje	214 kg	224 kg	244 kg	274 kg
Potencia disipada con carga nominal resistiva (pf=0.9) y con baterías cargadas ⁽¹⁾	2.61 kW 2245 kcal/h 8910 B.T.U./h	3.65 kW 3140 kcal/h 12460 B.T.U./h	4.75 kW 4074 kcal/h 16170 B.T.U./h	5,32 kW 4575 kcal/h 18160 B.T.U./h
Local de instalación capacidad de ventiladores para transmitir calor ⁽²⁾	1400mc/h	2000 mc/h	2600mc/h	3100 mc/h
Corriente dispersa hacia la tierra ⁽³⁾	< 300 mA			
Grado de protección	IP20			
Ingreso cables	sobre la parte trasera desde abajo			

(1) 3,97 B.T.U./h = 1 kcal/h

(2) Para calcular la capacidad de aire puede utilizarse la siguiente fórmula: $Q \text{ [mc/h]} = 3,1 \times P_{\text{diss}} \text{ [kcal/h]} / (t_a - t_e) \text{ [}^{\circ}\text{C]}$
 P_{diss} es la potencia disipada expresada en kcal/h en el ambiente de instalación por todos los aparatos instalados.
 t_a = temperatura ambiente, t_e =temperatura externa. Para tener en cuenta las pérdidas es conveniente incrementar el valor obtenido un 10%.
 En la tabla está indicado un ejemplo de capacidad con $(t_a - t_e)=5^{\circ}\text{C}$ y con carga nominal resistiva (pf=0.9).
 (Nota: La fórmula es aplicable si $t_a > t_e$; en caso contrario, la instalación requiere un acondicionador).

(3) La corriente de dispersión de la carga se suma a la del UPS sobre el conductor de protección de tierra.

COMPATIBILIDAD ELECTROMAGNÉTICA

Este Grupo de Continuidad (UPS) es un producto que respeta las normativas vigentes de compatibilidad electromagnética (categoría C3).

ATENCIÓN:

Este producto ha sido destinado para aplicaciones comerciales e industriales del segundo ambiente* – durante la instalación puede ser necesario introducir algunas limitaciones y adoptar medidas adicionales para prevenir los disturbios.

La conexión a los conectores USB y RS232 tiene que ser realizada con los cables entregados o con cables apantallados y con una longitud inferior a 3 metros.

(*) *Tipo de ambiente definido en la normativa vigente de compatibilidad electromagnética*

AMBIENTE DE INSTALACIÓN

Para seleccionar el lugar de instalación del UPS y de la Battery Box tener en cuenta la siguiente información:

- evitar ambientes con polvo
- verificar que el pavimento sea plano y capaz de sustentar el peso del UPS (y de la Battery Box)
- evitar ambientes muy angostos que pudieran impedir realizar las operaciones de mantenimiento normal
- la humedad relativa del ambiente no tiene que superar el 90% sin condensación
- verificar que la temperatura ambiente con el ups en funcionamiento, se mantenga entre los 0 y 40°C



El UPS es capaz de funcionar con una temperatura ambiente comprendida entre los 0 y 40°C. La temperatura aconsejada de funcionamiento del UPS y de las baterías está comprendida entre 20 y 25°C. Si, en efecto, la vida operativa de las baterías es en promedio de 5 años con una temperatura de funcionamiento de 20°C, llevando la temperatura operativa a 30°C la vida se acorta.

- evitar colocarlo lugares expuestos a la luz directa del sol o al aire caliente

Para mantener la temperatura del local de instalación en el campo que se ha indicado en la parte superior es conveniente hacerse con un sistema de eliminación del calor disipado (el valor de las kW / kcal/h / B.T.U./h disipadas por el UPS está indicado en la tabla que se indica en la página anterior). Los métodos de utilización son los siguientes:

- *ventilación natural*
- *ventilación forzada*, recomendada si la temperatura externa es inferior (p.e 20°C) a la temperatura a la que se desea hacer funcionar el UPS y/o la Battery Box (p.e 25°C)
- *sistema de acondicionamiento*, recomendado si la temperatura externa es superior (p.e 30°C) a la temperatura impuesta para el funcionamiento del UPS y/o de la Battery Box (p.e 25°C)

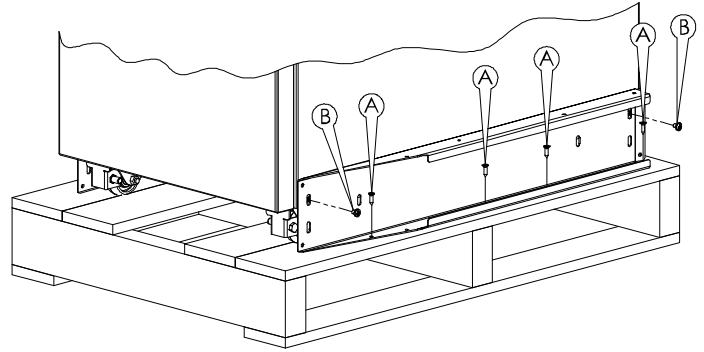
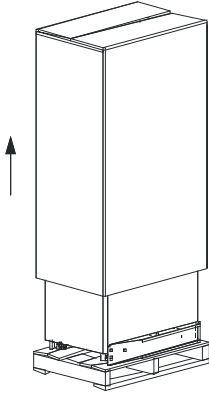
EXTRACCIÓN DEL UPS DEL PALLET



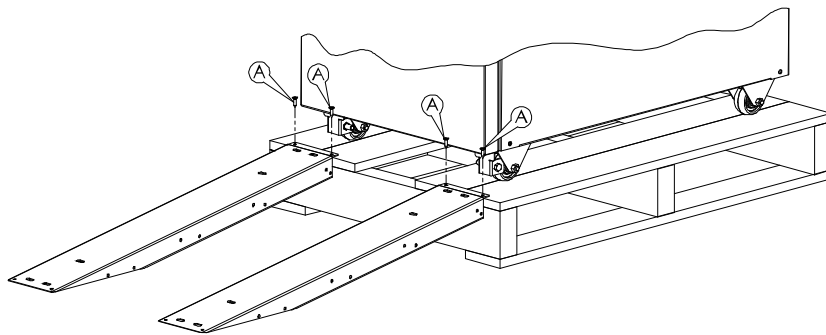
ATENCIÓN: PARA EVITAR DAÑOS A PERSONAS Y/O AL APARATO SEGUIR DETALLADAMENTE LAS SIGUIENTES INDICACIONES.



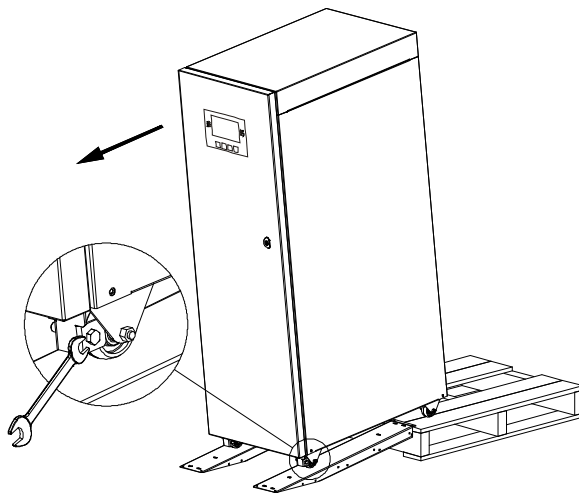
ALGUNAS DE LAS SIGUIENTES OPERACIONES REQUIEREN EL TRABAJO DE DOS PERSONAS.



- Cortar las cintas y enfilarse desde la parte superior la caja de cartón. Retirar el material de embalaje.
- Extraer el contenedor de accesorios. **NOTA:** la caja de accesorios podría encontrarse en el interior del embalaje o detrás del puerto del UPS.
- Retirar los 2 estribos que fijan el UPS al pallet desatornillando los tornillos del tipo A y B.



- Los estribos extraídos anteriormente sirven además como patines. Fijar los patines al pallet utilizando los tornillos de tipo A prestando atención de alinearlos respecto a las ruedas.



- Si es necesario desbloquear los frenos de las ruedas delanteras
- Asegurarse que la puerta esté bien cerrada.
- **ATENCIÓN:** se recomienda descender el UPS empujándolo desde atrás, con el máximo cuidado y acompañando la bajada. Debido al peso del aparato, esta operación requiere la presencia de dos personas.

NOTA : se recomienda conservar todas las partes del embalaje para usos futuros

CONTROL DEL CONTENIDO

Después de la apertura del embalaje, primero verificar el contenido:

patines de chapa, tarjeta de garantía, manuales de instrucciones, manual de seguridad, certificado de prueba, cable de conexión de serie, llaves para cerrar la puerta.

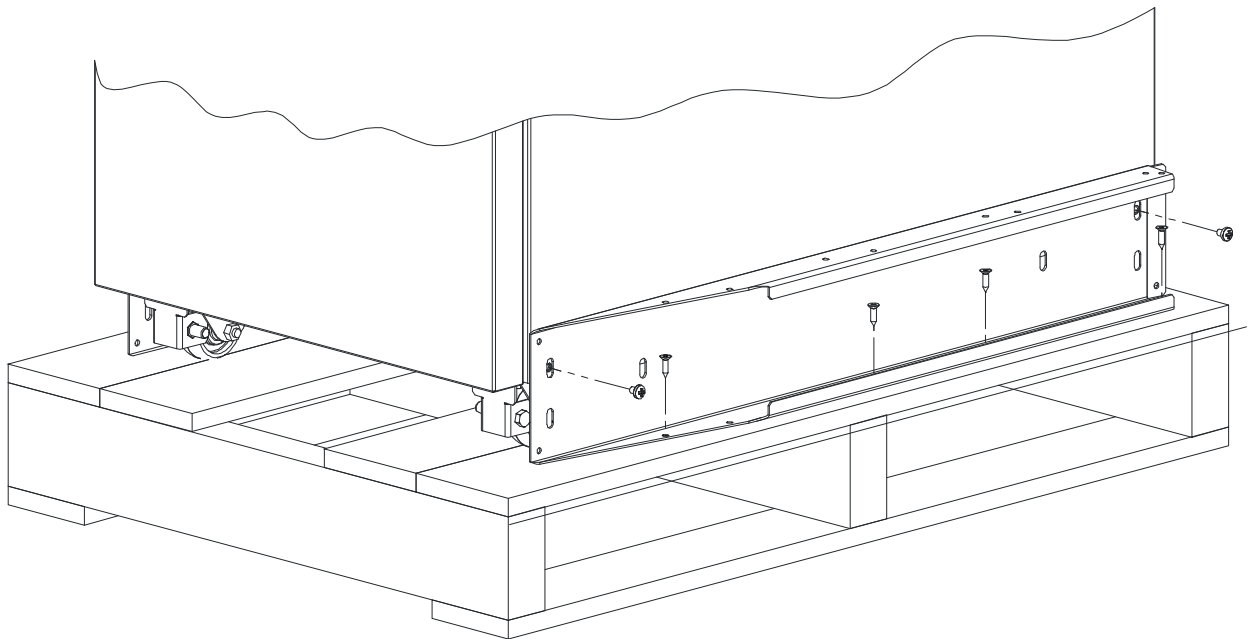
INSTALACIÓN DEL UPS

A la hora de realizar la instalación deberá de tener en cuenta que:

- la ruedas deben utilizarse exclusivamente para una colocación cuidadosa, es decir, con desplazamientos breves.
- las partes de plástico y la puerta son ideales para ser utilizadas como puntos de empuje o agarre.
- delante del aparato se deberá procurar el espacio libre suficiente como para permitir realizar las operaciones de arranque/apagado y las operaciones de mantenimiento ($\geq 1,5$ mt).
- la parte superior tiene que estar a una distancia de al menos 50cm del techo de manera de permitir realizar las operaciones de mantenimiento.
- la parte posterior del UPS tiene que estar colocada a al menos 30 cm de la pared, para un correcto flujo de aire soplada por los ventiladores.
- no apoyar objetos sobre la parte superior.

Una vez finalizada la instalación bloquear el aparato a través de los correspondientes frenos de las ruedas delanteras (ver "Extracción del pallet").

En zonas sísmicas o sobre sistemas móviles es posible reutilizar los estribos de fijación del pallet (patines) para anclar el UPS al pavimento (ver figura siguiente). En condiciones normales los estribos no son necesarios.



CONEXIONES ELÉCTRICAS

SECCIÓN DE LOS CABLES DE CONEXIÓN

Para las medidas de la sección de los cables de ingreso, de salida y de batería remitirse a la siguiente tabla:

kVA	Sección cables (mm ²) ⁽¹⁾								
	INGRESO red / bypass separado (opcional)			SALIDA			BATERÍA EXTERNA ⁽²⁾		
	PE	L1/L2/L3	N ⁽³⁾	PE	L1/L2/L3	N ⁽³⁾	PE	+/-	N
60	25	35	35	25	35	35	25	50	50
80	35	50	50	35	50	50	35	70	70
100	50	70	70	50	70	70	50	120	120
125	50	95	95	50	95	95	50	150	150

⁽¹⁾ Las secciones que aparecen en la tabla hacen referencia a una longitud máxima igual a 10 metros (cable tipo N07V-K en aire libre)

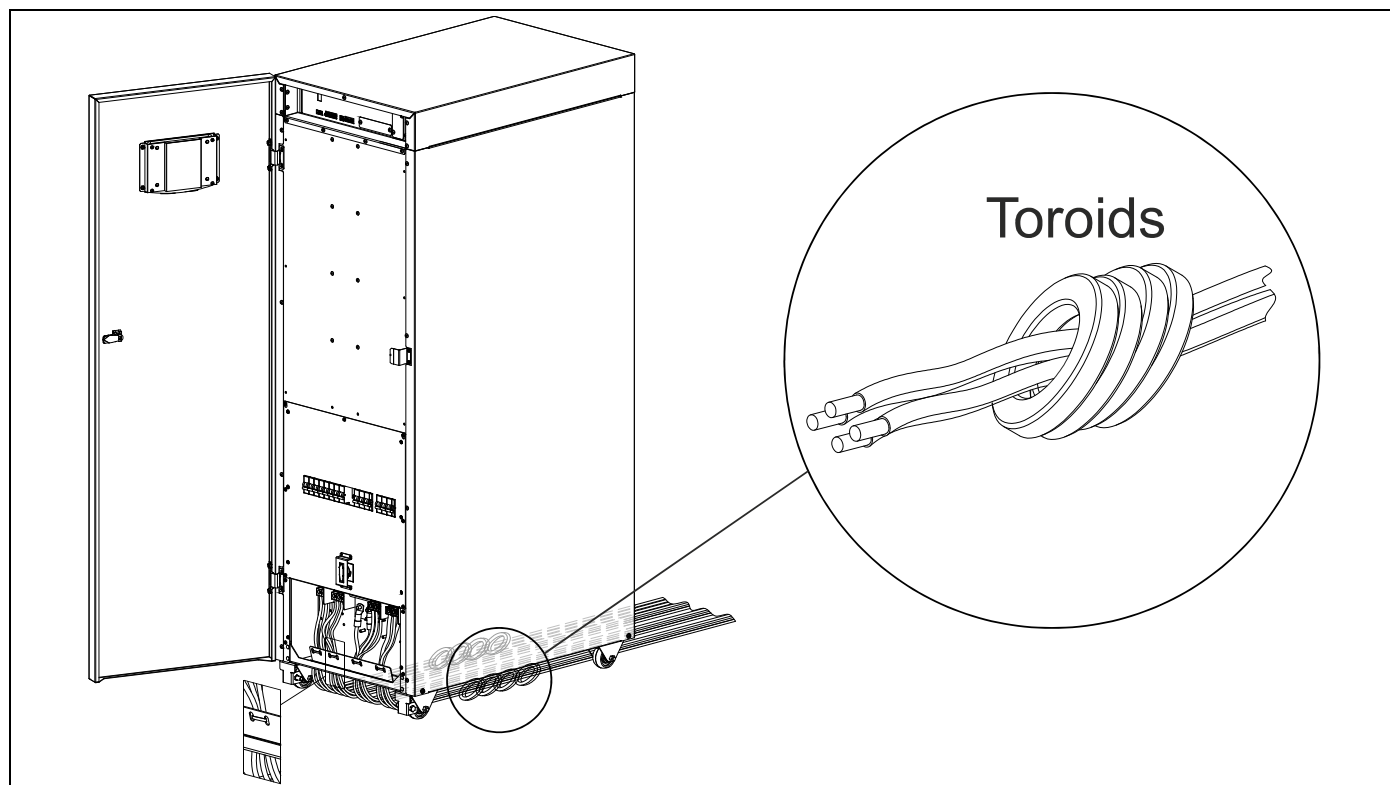
⁽²⁾ La longitud máxima de los cables de conexión a la Battery Box es de 10 metros

⁽³⁾ En caso de cargas no lineales sobredimensionar la línea de neutro N de 1,7 veces la línea de fase

Nota: MST 60 NP: la sección máxima de los cables que puede introducirse en la cajas de conexiones es igual a 50 mm² (cables flexibles y rígidos)
MST 80 NP: la sección máxima de los cables que puede introducirse en la cajas de conexiones es igual a 95 mm² (cables flexibles y rígidos)
MST100: la sección máxima de los cables que se puede introducir en los terminales es de 95mm² para las FASES y 150mm² para las baterías (cables flexibles y rígidos).
MST 125 NP: los cables tienen que estar encabezados con terminales engastados para tornillo M8.

DISPOSICIÓN DE LOS CABLES DE CONEXIÓN E INTRODUCCIÓN DE LAS FERRITAS TOROIDALES

Se recomienda conectar los cables de potencia instalándolos desde la parte posterior, debajo del UPS hacia la parte frontal de la máquina, haciéndolos subir en la zona de los terminales. Introducir las ferritas toroidales, entregadas con el equipo, tal y como se indica a continuación (NOTA: la versión MST 125 NP no prevé el uso de ferritas)



MST 60 NP

- Introducir 3 toroides en el fajo de cables [L1,L2,L3,N] INPUT.
- Introducir 3 toroides en el fajo de cables [L1,L2,L3,N] OUTPUT.
- Disponer los cables de modo que los toroides se encuentren situados debajo de la base del UPS o cerca de la misma

MST 80 – MST 100 NP

- Introducir 4 toroides en el fajo de cables [L1,L2,L3,N] INPUT.
- Introducir 4 toroides en el fajo de cables [L1,L2,L3,N] OUTPUT.
- Disponer los cables de modo que los toroides se encuentren situados debajo de la base del UPS o cerca de la misma.

En la parte inferior de la estructura se encuentra una barra perforada que puede ser utilizada como sólido anclaje de los cables a través de abrazaderas de medidas adecuadas.

Notas:

- Apretar las abrazaderas sólo después de apretar los cables en los bornes/barras de potencia.
- Modelar los cableados previamente de manera que, al apretar la abrazadera, no fuercen los bornes/barras de potencia.

OPERACIONES PREVIAS A LAS CONEXIONES



Las operaciones siguientes deben realizarse con el UPS desconectado a la red de alimentación, apagado y con todos los seccionadores del aparato abiertos. Antes de realizar la conexión abrir todos los seccionadores de la máquina y verificar que el UPS se encuentra totalmente aislado de las fuentes de alimentación: batería y línea de alimentación AC. En particular verificar que:

- la línea de ingreso UPS se encuentre completamente seccionada;
- estén abiertos el seccionador/fusibles de la línea de batería externa al UPS;
- todos los seccionadores del UPS: SWIN, SWBYP, SWOUT y SWMB se encuentren en posición abierta;
- verificar con un multi metro que no se encuentren presentes tensiones peligrosas.



La primera conexión que debe realizarse es la del conductor de protección (cable de tierra), a conectar al tornillo con las siglas PE. El UPS debe funcionar conectado a una instalación en tierra.



El Neutro de ingreso tiene que estar siempre conectado.



ATENCIÓN: se requiere un sistema de distribución trifase con 4 cables. La versión estándar del UPS tiene que estar conectada a una línea de alimentación 3 Fases + Neutro + PE (tierra de protección) de tipo TT, TN o IT. Respetar la rotación de las fases. Se encuentran disponibles TRANSFORMER BOX (opcionales) para convertir los sistemas de distribución de 3 a 4 cables.



ATENCIÓN: en el caso de carga no lineal trifase, la corriente sobre el conductor de Neutro (N) puede alcanzar un valor de hasta 1,7 veces respecto al de la corriente de fase. Medir adecuadamente la línea de Neutro de ingreso/salida teniendo en cuenta este hecho.



Antes de realizar la conexión de las baterías leer atentamente las indicaciones contenidas en el manual de Battery Box



Verificar que la tensión de batería sea la misma que la admitida por el UPS (controlar la placa de datos de la Battery Box y el manual del UPS)



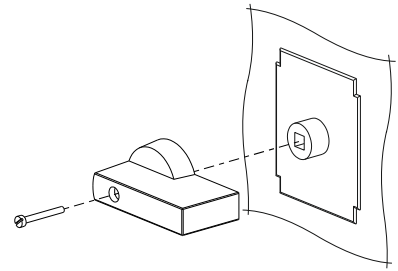
ATENCIÓN: la longitud máxima de los cables de conexión a la Battery Box es de 10 metros

INSTRUCCIONES DE CONEXIÓN

Seguir en orden las siguientes instrucciones:

- abrir la puerta
- Según el modelo: quitar el panel cubrebornes o cubrebarras (ver " Vista zona seccionadores")

MST 125 NP: para quitar correctamente el panel cubrebarras es necesario sacar los tiradores de los seccionadores SWIN, SWOUT, SWBYP, SWMB, desenroscando el tornillo de cada tirador, como muestra la imagen al lado.



- conectar el conductor de protección (cable de tierra) al tornillo con las siglas PE
- Según el modelo: conectar los cables de entrada, de bypass (si lo hay), de salida y de batería a los bornes o a las barras, respetando las posiciones y las polaridades que se indican en la sección "Vista conexiones UPS". Conectar los cables N BATT, N INPUT, N BYPASS (si lo hay) y N OUTPUT a la barra de neutro.

Nota: PE tornillo M6, N tornillo M8.

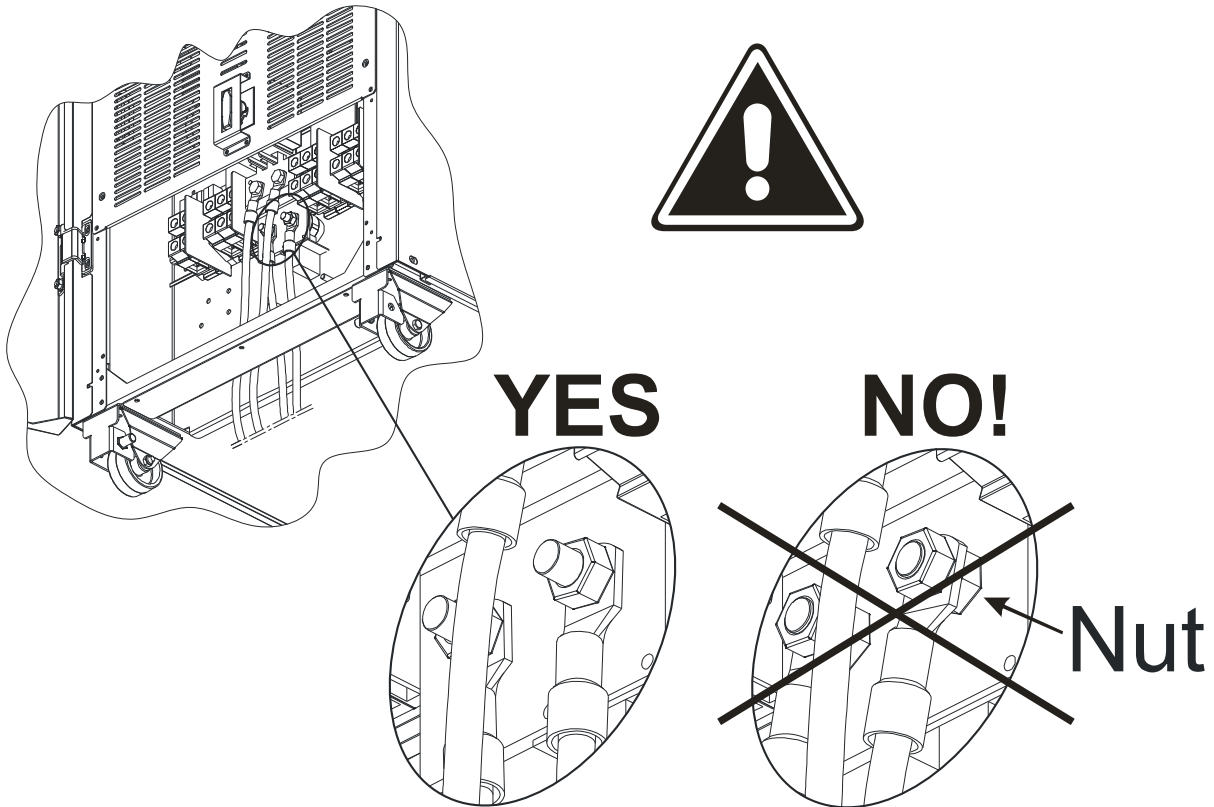


Imagen de ejemplo con fines ilustrativos



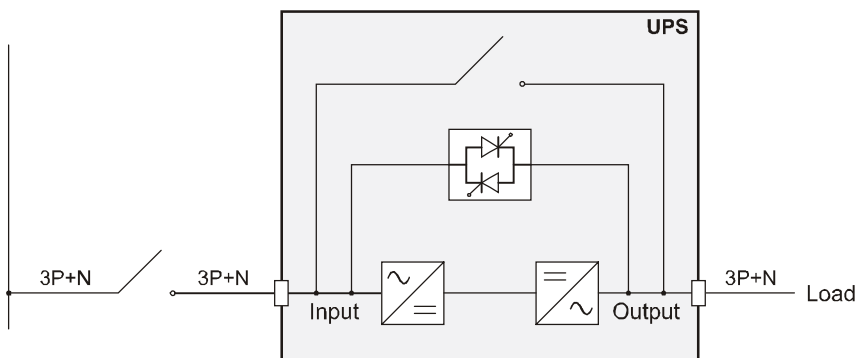
El Neutro de ingreso y de bypass tienen que estar siempre conectados.

Las líneas de ingreso y de bypass tienen que referirse al mismo potencial de Neutro.

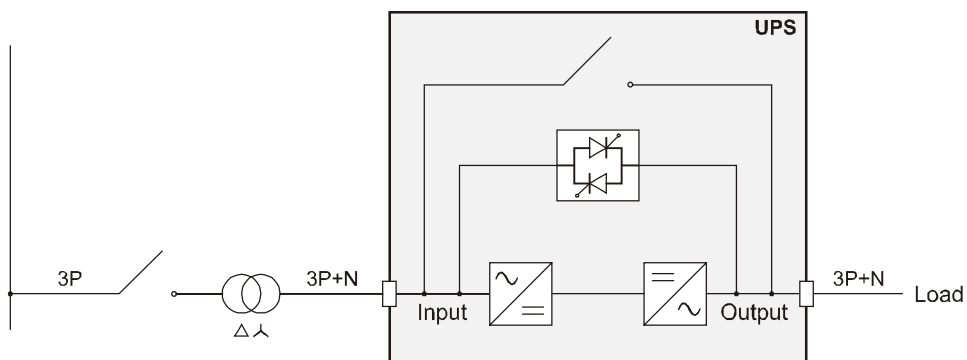
- Una vez finalizadas las operaciones de instalación y verificadas las conexiones (ver el apartado "Primer encendido y configuraciones iniciales"), restablecer el panel cubrebornes o cubrebarras.
MST 125 NP: Fijar en los respectivos seccionadores los tiradores que se sacaron anteriormente.
- Cerrar la puerta.

ESQUEMAS DE CONEXIÓN AL SISTEMA ELÉCTRICO

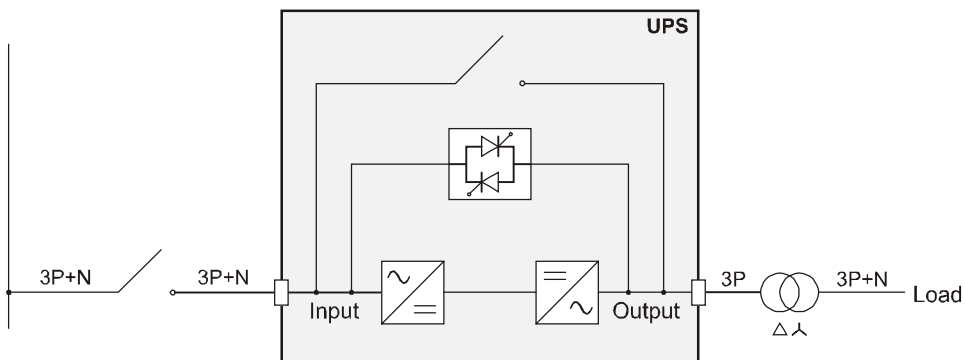
UPS sin variación de régimen de neutro



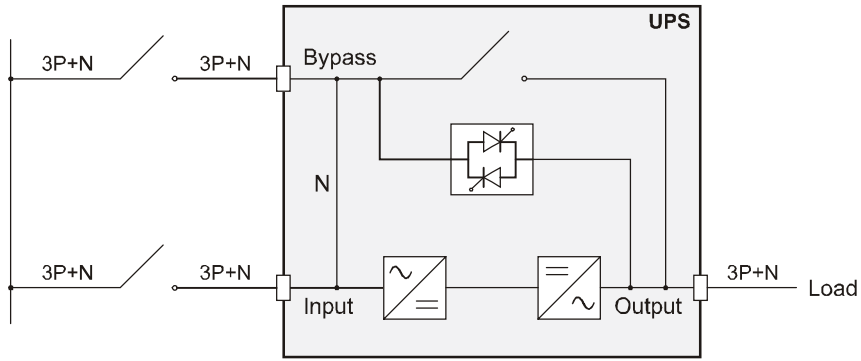
UPS con aislamiento galvánico de ingreso



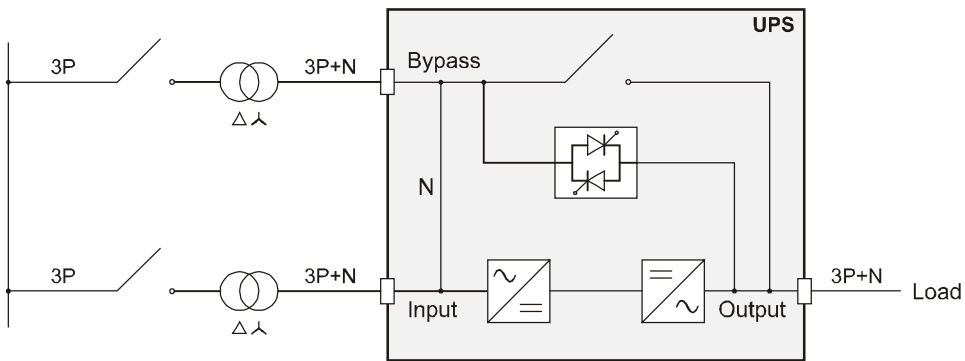
UPS con aislamiento galvánico de salida



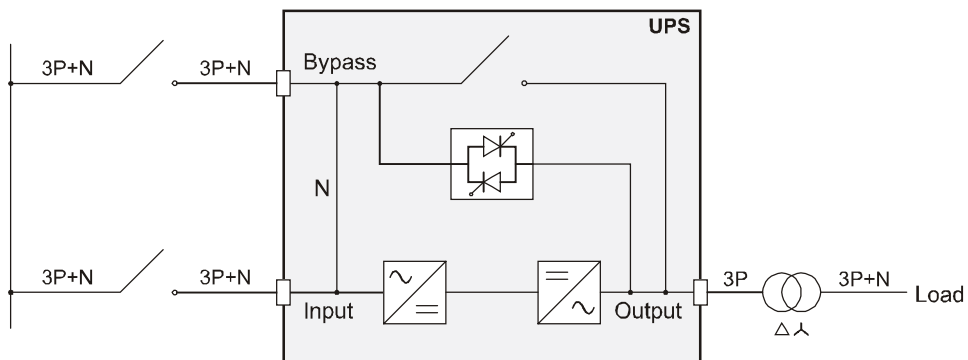
UPS sin variación de régimen de neutro y con ingreso bypass separado.



UPS con aislamiento galvánico en ingreso y con ingreso bypass separado.



UPS con aislamiento galvánico en salida y con ingreso bypass separado.

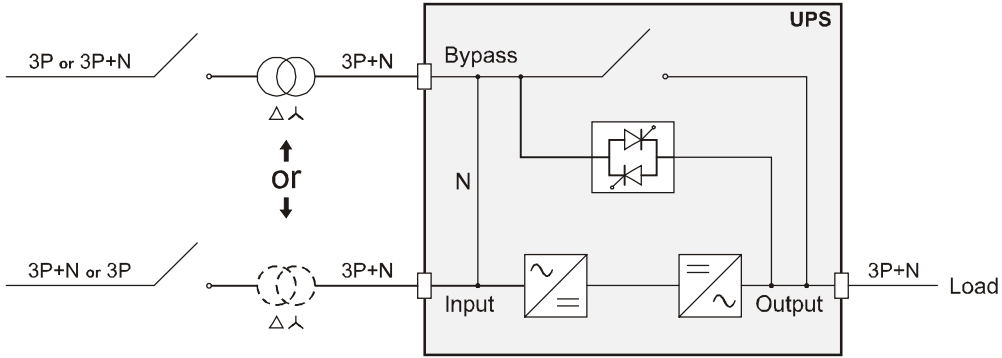


Bypass separado sobre líneas separadas:

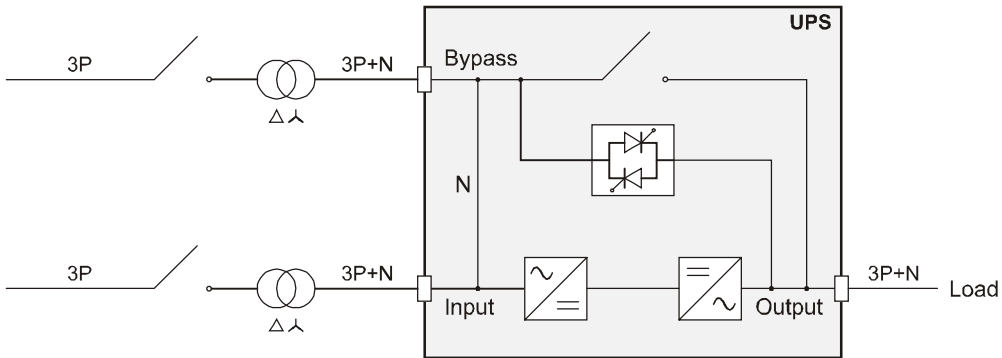
si se encuentra presente la opción del bypass separado deberán colocarse los dispositivos de protección sea sobre la línea principal de alimentación que sobre la línea dedicada al bypass.

Nota: el neutro de la línea de ingreso y el de bypass se encuentran agrupados en el interior del aparato, por lo que deberán referirse al mismo potencial. En el momento que las dos alimentaciones fueran diferentes, es necesario utilizar un transformador de aislamiento sobre uno de los ingresos.

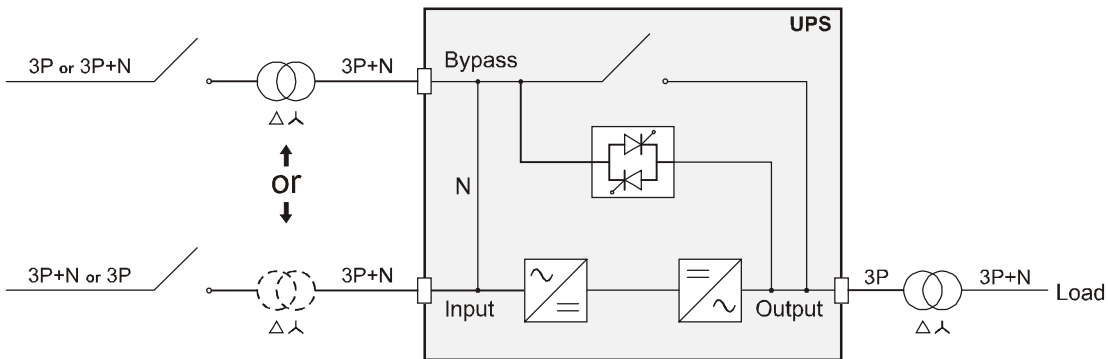
UPS sin variación de régimen de neutro y con ingreso bypass separado conectado sobre una línea de alimentación independiente



UPS con ingreso de bypass separado conectado sobre una línea de alimentación independiente y con aislamiento galvánico en ingreso



UPS con ingreso de bypass separado conectado sobre una línea de alimentación independiente y con aislamiento galvánico en salida



PROTECCIONES

PROTECCIÓN DE CORTOCIRCUITO

En presencia de un problema sobre la carga, el UPS para protegerse limita el valor y la duración de la corriente suministrada (corriente de corto circuito). Tales dimensiones son funciones también del estado de funcionamiento del grupo en el momento de problema; se distinguen dos casos diferentes:

- UPS con FUNCIONAMIENTO NORMAL: la carga es conmutada de modo instantáneo sobre la línea de bypass (UPS 60kVA $I^2t=25000A^2s$; UPS 80kVA $I^2t=110000A^2s$; UPS 100kVA $I^2t=145000A^2s$; UPS 125kVA $I^2t=145000A^2s$): la línea de ingreso está conectada a la salida sin ninguna protección interna (en bloque después $t>0.5s$)
- UPS en FUNCIONAMIENTO DESDE BATERÍA: el UPS se auto-protege suministrando en salida una corriente de apróx. 1.5 veces la nominal durante 0.5s, apagándose después de este tiempo

PROTECCIONES DE RETORNOS DE ENERGÍA (BACKFEED)

El UPS está dotado de protección interna contra los retornos de energía (backfeed) a través de dispositivos internos de separación metálica (*Inverter contactor, ver "Esquema de bloques del UPS"*).

MAGNETO TÉRMICOS DE LA LÍNEA DE INGRESO

Instalar sobre la línea de alimentación aguas arriba del UPS un interruptor magnetotérmico con curva de disparo C (o D según el tipo de carga) siguiendo las indicaciones de la tabla siguiente:

Protecciones AC externas automáticas *		
Mod. UPS	Ingreso red	Ingreso Bypass separado (opcional para MST 60-80-100 NP)
60kVA	100A	100A
80kVA	125A	125A
100kVA	160A	160A
125kVA	250A	250A

* En caso de carga no lineal sobredimensionar adecuadamente la línea de neutro N, previa valoración en el lugar



Si el dispositivo de protección situado sobre el UPS interrumpe el conductor de neutro, debe también interrumpir al mismo tiempo a todos los conductores de fase (interruptor cuadripolar).

LÍNEA DE BATERÍA

Sobre la línea de la batería externa el UPS debe contar con protección de sobrecorrientes y con un aparato de seccionamiento.

La medida y el tipo de fusibles de protección tienen que ser elegidos en base a la capacidad de la battery box instalada, haciendo referencia a la tabla que aparece en la parte inferior.

Protecciones DC externas		
Mod. UPS	Tipo de fusible	Medida del Fusible [A]
60kVA	gl / gG	2 x capacidad en Ah de la batería hasta un máx. de 150A
	aR	2,5 x capacidad en Ah de la batería hasta un máx. de 150A
80kVA	gl / gG	2 x capacidad en Ah de la batería hasta un máx. de 200A
	aR	2,5 x capacidad en Ah de la batería hasta un máx. de 200A
100kVA	gl / gG	2 x capacidad en Ah de la batería hasta un máx. de 250A
	aR	2,5 x capacidad en Ah de la batería hasta un máx. de 250A
125kVA	gl / gG	2 x capacidad en Ah de la batería
	aR	2,5 x capacidad en Ah de la batería

Ejemplo: con UPS 60kVA y baterías de 65Ah pueden utilizarse los siguientes fusibles: 125A (130A) tipo gl/gG o 150A tipo aR



Antes de manipular el seccionador/fusibles de la línea de batería externa al UPS, asegurarse que el UPS esté completamente apagado.

DIFERENCIAL

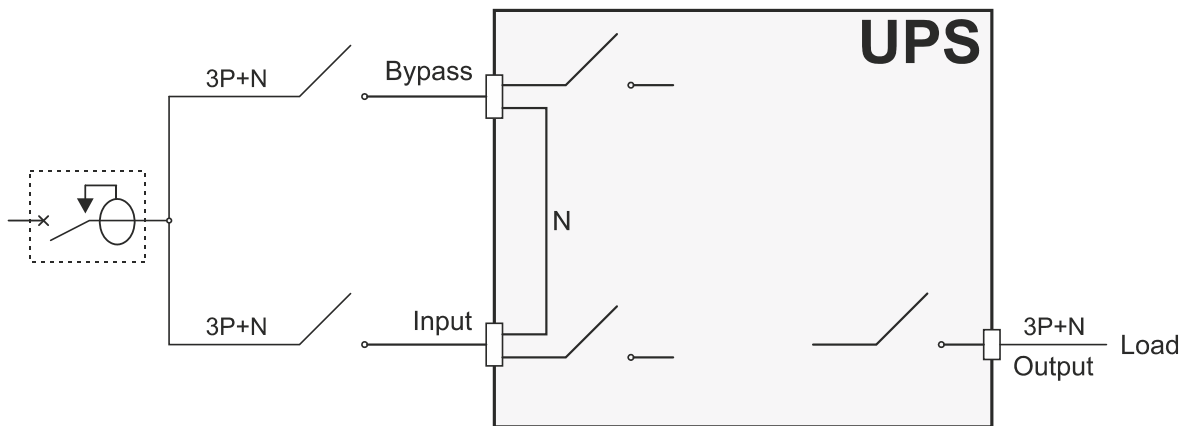
En ausencia de transformador de separación en entrada, el neutro que proviene de la red de alimentación está conectado al neutro de salida del UPS, no se modifica el régimen de neutro de la instalación:

EL NEUTRO DE ENTRADA ESTÁ CONECTADO AL NEUTRO DE SALIDA. EL SISTEMA DE DISTRIBUCIÓN QUE ALIMENTA EL UPS NO ES MODIFICADO POR EL UPS

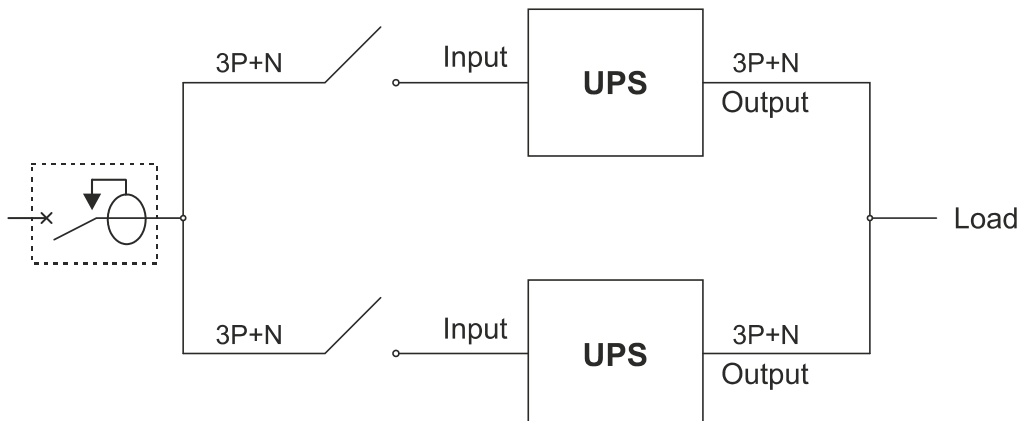


ATENCIÓN: asegurar la correcta conexión al neutro de entrada porque la falta de este podría dañar el UPS. El régimen de neutro se modifica solo si está presente un transformador de aislamiento o cuando el UPS funciona con neutro seccionado en la parte superior.

Versiones DUAL INPUT: el neutro de la línea de entrada y el de by-pass están juntos dentro del aparato. Se debe instalar un único interruptor diferencial aguas arriba del punto en el que la línea se divide para alimentar las entradas de rectificador y by-pass del UPS protegidas por interruptor magnetotérmico. Ver la figura siguiente:



Versiones en PARALELO: Para evitar falsas intervenciones, en presencia de varias máquinas en paralelo, es necesario instalar un único interruptor diferencial aguas arriba de todo el sistema. Ver la figura siguiente:



En funcionamiento con tensión de red presente, un interruptor diferencial introducido a la entrada puede intervenir porque el circuito de salida no está aislado del circuito de entrada. En todo caso siempre es posible introducir en salida ulteriores interruptores diferenciales, posiblemente coordinados con los presentes en entrada.

El interruptor diferencial colocado en la parte superior deberá tener las siguientes características:

- corriente diferencial adecuada a la suma de UPS + carga; se aconseja tener un margen oportuno para evitar intervenciones intempestivas (100mA mín. - 300mA aconsejado)
- tipo B
- retraso mayor o igual que 0.1s

FUSIBLES/MAGNETO TÉRMICOS LÍNEA DE SALIDA

Protecciones de salida (valores recomendados para la selectividad)		
	MST 60 – 80 – 100 NP	MST 125 NP
Fusibles normales (gL-gG)	En (Corriente nominal)/7	En (Corriente nominal)/4
Interruptores magneto térmicos (Curva C)	En (Corriente nominal)/7	En (Corriente nominal)/4

R.E.P.O.

Este ingreso aislado puede ser utilizado para apagar el UPS a distancia en caso de emergencia.

El UPS es entregado por defecto con los bornes de "Remote Emergency Power Off" (R.E.P.O.) con cortocircuitos realizados por un puente (ver "*Vista zona comunicaciones*"). Para poder gestionar el apagado de emergencia, es conveniente sustituir el puente por el contacto normalmente cerrado del dispositivo de apagado seleccionado. Realizar la conexión utilizando un tendido de cables con doble aislamiento.

En caso de emergencia, actuando sobre el dispositivo de apagado se abre el mando de R.E.P.O y el UPS se lleva al estado de stand-by cortando la alimentación por completo a la carga.

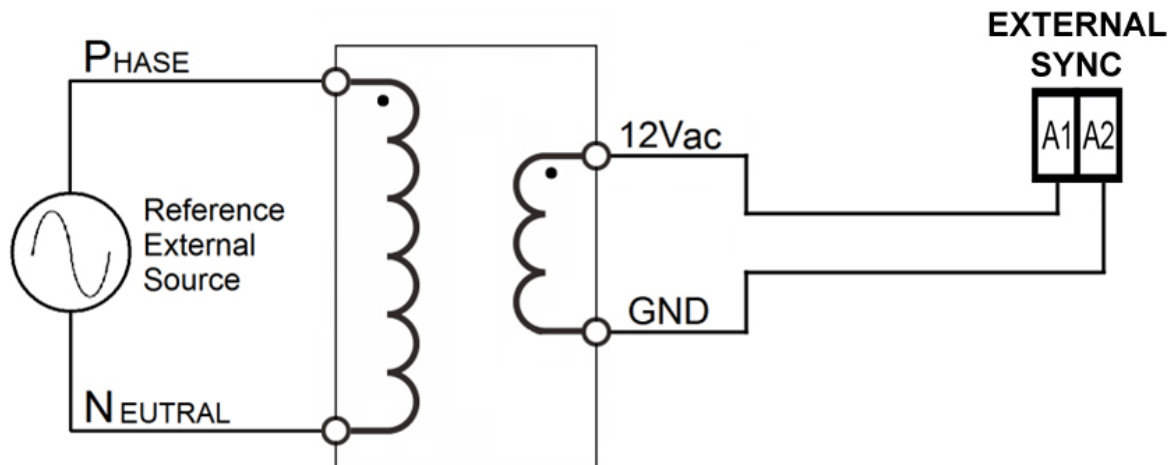
El circuito de R.E.P.O. es auto alimentado con circuitos de tipo SELV. No se requiere una tensión externa de alimentación. Cuando está cerrado (condición normal) circula una corriente de 15mA máx.

EXTERNAL SYNC

Este ingreso no aislado puede utilizarse para sincronizar la salida inverter con una señal adecuada proveniente de una fuente externa.

Para instalarlo se debe:

- utilizar un transformador de aislamiento con salida monofase aislada (SELV) comprendida en el rango 12÷24Vac con una potencia $\geq 0.5VA$
- conectar el primario del transformado a la fuente externa de sincronización respetando la polaridad indicada en las siguientes imágenes
- conectar el secundario del transformador a los bornes **A1-A2 "EXTERNAL SYNC"** (ver "*Vista de conexiones UPS*") a través de un cable de doble aislamiento de sección 1mm². ¡Atención! respetar la polaridad tal y como se indica en la figura siguiente:



Existe un kit opcional para conectar el sincronismo externo.

Después de la instalación realizar la habilitación de la opción a través del software de configuración.

CONTACTOS AUXILIARES

En la zona de conexiones UPS se encuentran disponibles bornes para conectar los contactos auxiliares de los seccionadores bypass de salida y mantenimiento remoto. Estos se identifican por las insignias "SERVICE BYPASS" y "AUX SWOUT" respectivamente.

Para la instalación hacer referencia a los apartados "*Vista de conexiones UPS*" y "*Bypass de mantenimiento remoto*".

A3-A4 SERVICE BYPASS

- Antes de realizar la conexión, retirar el puente pre montado
- El cierre del seccionador bypass de mantenimiento remoto deberá abrir el correspondiente contacto auxiliar

A5-A6 AUX SWOUT

- El cierre del seccionador de salida remoto deberá abrir el correspondiente contacto auxiliar

Para realizar la conexión a los bornes utilizar un cable de doble aislamiento con 1mm² de sección

ATENCIÓN: en caso de sistemas paralelo, cada UPS deberá contar con su propio contacto auxiliar externo independiente

SENSOR DE TEMPERATURA EXTERNO (OPCIONAL)

Este ingreso **NO AISLADO** puede utilizarse para detectar la temperatura en el interior de una Battery Box remota.



Es necesario utilizar exclusivamente el correspondiente kit (opcional) suministrado por el fabricante: usos que no sean conformes a lo especificado, pueden causar el malfuncionamiento o la ruptura del aparato.

Para realizar la instalación, conectar el cable contenido en el correspondiente kit (opcional) al conector "EXT BATT TEMP" (ver "Vista de conexiones UPS") siguiendo las indicaciones contenidas en el correspondiente manual.

Después de la instalación realizar la habilitación de la función de medida de la temperatura externa a través del software de configuración.

PANEL REMOTO(OPCIONAL)

El panel remoto (opcional) permite controlar a distancia el UPS y obtener una panorámica detallada, en tiempo real, del estado de la máquina. A través de este dispositivo es posible tener bajo control las medidas eléctricas de red, salida, batería, etc. y detectar las alarmas.

Para obtener detalles sobre su uso y conexiones remitirse al correspondiente manual.

TOMAS AUXILIARES (OPCIONAL)

ENERGYSHARE

Toma de salida (opcional) programable que permite, en determinadas condiciones de funcionamiento, la desconexión automática de la carga a esta aplicada. Los eventos que determinan el corte automático de las tomas de EnergyShare, pueden ser seleccionados por el usuario a través del software de configuración. Por ejemplo es posible seleccionar el corte después de un cierto tiempo de funcionamiento de la batería, o al alcanzar el margen de pre alarmas de fin de descarga de las baterías, o al verificarse un evento de sobrecarga.

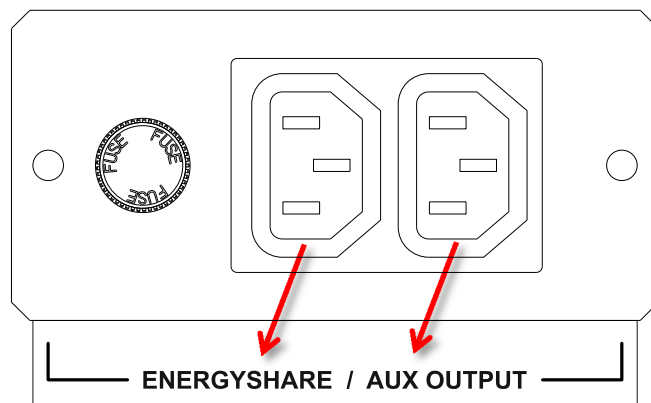
AUX OUTPUT

Enchufe de salida (opcional) conectado directamente a la salida de la UPS; Proporciona alimentación auxiliar (230 V / max 10A)



Notas sobre seguridad: Si el interruptor de salida (SWOUT) está abierto, mientras el UPS está funcionando, ambos enchufes permanecen con tensión.

Si el bypass manual (SWMB) está cerrado, el interruptor de salida (SWOUT) está abierto y el UPS está apagado no tienen tensión ambos enchufes.



BYPASS DE MANTENIMIENTO REMOTO

Atención: leer atentamente también el apartado "Bypass manual (SWMB)"

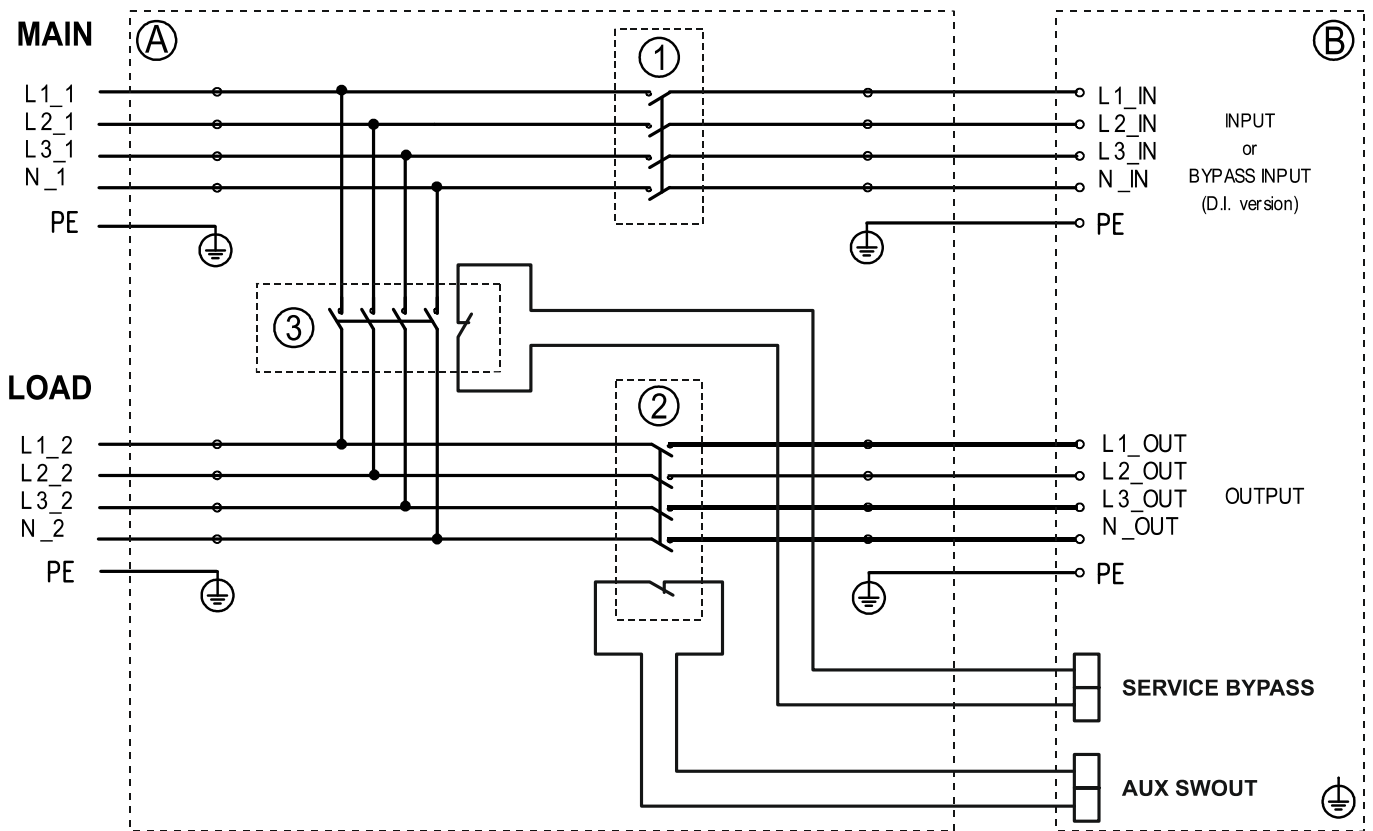
Es posible instalar un bypass de mantenimiento (bypass manual) adicional sobre un cuadro eléctrico periférico (ver esquema siguiente), para permitir, por ejemplo, la sustitución del UPS sin interrumpir la alimentación a la carga.



Es absolutamente necesario conectar el bornes "SERVICE BYPASS" (ver "Vista de conexiones del UPS") al contacto auxiliar del SECCIONADOR BYPASS DE MANTENIMIENTO REMOTO (3). El cierre de este seccionador, tiene que abrir el contacto auxiliar que señala al UPS la introducción del bypass remoto. La falta de esta conexión puede causar la interrupción de la alimentación a la carga y dañar el UPS.

- Utilizar seccionadores y cables con una potencia adecuados a las corrientes del UPS.
- Utilizar un cavo con doble aislamiento de sección 1mm² para conectar los bornes "SERVICE BYPASS" y "AUX SWOUT" a los correspondientes contactos auxiliares de los seccionadores BYPASS DE MANTENIMIENTO REMOTO (3) y SALIDA (2).
- Verificar la compatibilidad entre el "Bypass de mantenimiento remoto" y el régimen de neutro del sistema.

ESQUEMA DE INSTALACIÓN DEL BYPASS DE MANTENIMIENTO REMOTO



- Ⓐ Cuadro eléctrico periférico
- Ⓑ Conexiones en el interior del UPS
- ① SECCIONADOR DE INGRESO del cuadro eléctrico
- ② SECCIONADOR DE SALIDA del cuadro eléctrico: con contacto auxiliar (anticipado) normalmente cerrado
- ③ SECCIONADOR BYPASS DE MANTENIMIENTO REMOTO del cuadro eléctrico: con contacto auxiliar (anticipado) normalmente cerrado

UTILIZACIÓN

DESCRIPCIÓN

La finalidad del UPS es la de garantizar una perfecta tensión de alimentación a los aparatos conectados a este, sea en presencia que en ausencia de red. Una vez conectado y alimentado, el UPS se encarga de generar una tensión alternada sinusoidal de amplitud y frecuencia estables, independientemente de los saltos y/o variaciones presentes en la red eléctrica. Siempre que el UPS extraiga energía de la red, la baterías son mantenidas en carga bajo el control de la tarjeta multi procesador. Tal tarjeta controla continuamente la amplitud y la frecuencia de la tensión de red, la amplitud y la frecuencia de la tensión generada por el inverter, la carga aplicada, la temperatura interna y el estado de eficacia de las baterías.

A continuación se representa el esquema a bloques del UPS y son descritas individualmente las partes que lo componen.

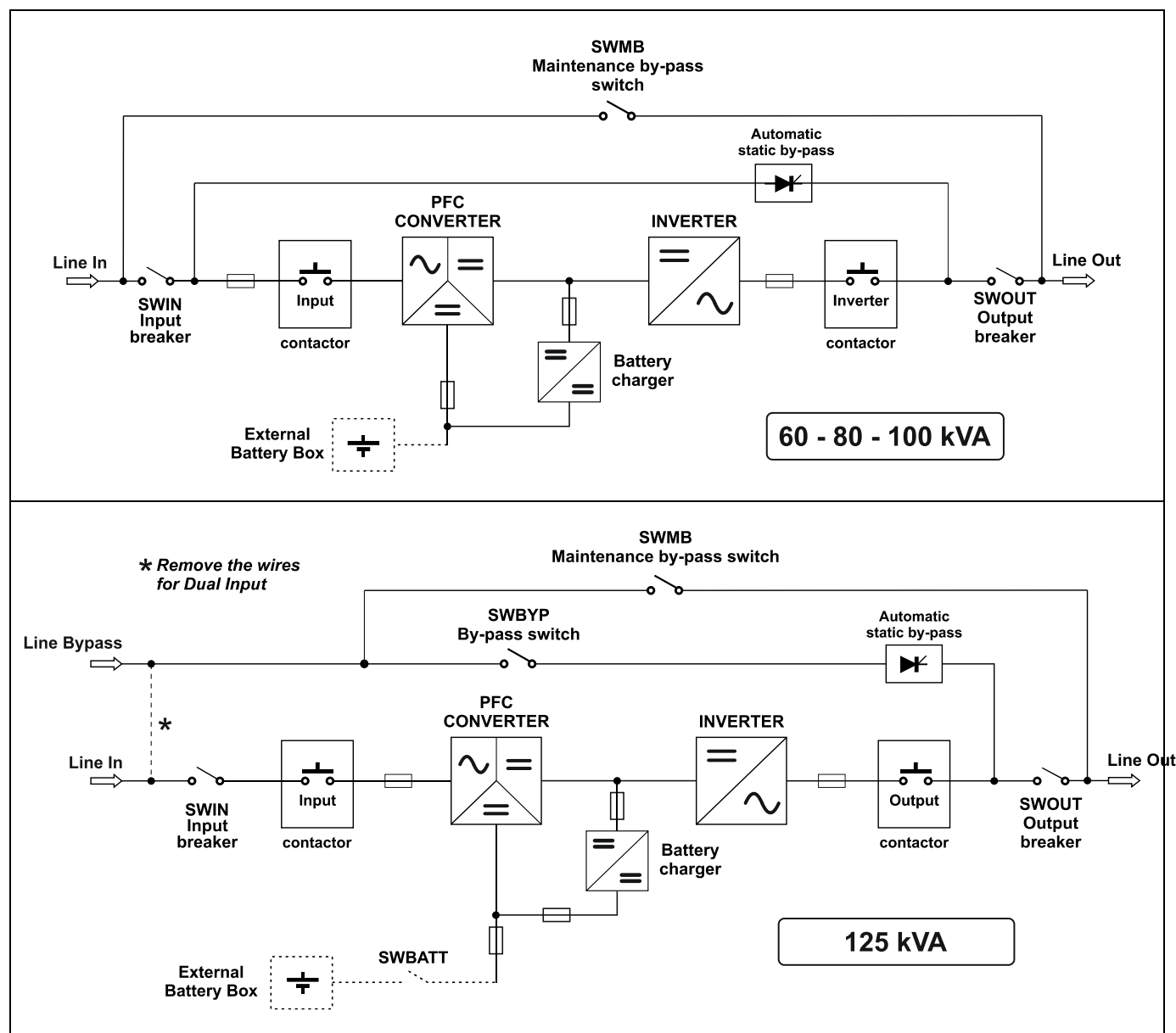


Diagrama a bloques del UPS

IMPORTANTE: Nuestros grupos de continuidad han sido concebidos y realizados para obtener una larga duración, incluso en las condiciones de servicio más severas. Si recuerda, se trata de aparatos eléctricos de potencia y como tal requieren la realización de controles periódicos. Además, algunos componentes inevitablemente poseen su propio ciclo de vida, por lo que deben ser periódicamente verificados y sustituidos, en caso que las condiciones lo volvieran necesario: en particular las baterías, los ventiladores y en algunos casos los condensadores electrolíticos.

Por lo tanto se recomienda poner en marcha un programa de mantenimiento preventivo, que deberá ser fiado a personal especializado y autorizado por la empresa constructora.

Nuestro servicio de Asistencia Técnica está a Vuestra disposición para proponeros diferentes opciones personalizadas de mantenimiento preventivo.

PRIMER ENCENDIDO Y CONFIGURACIONES INICIALES



ATENCIÓN: el seccionador QN es para uso exclusivo del personal del Service y debe permanecer cerrado con su propio bloque de seguridad.

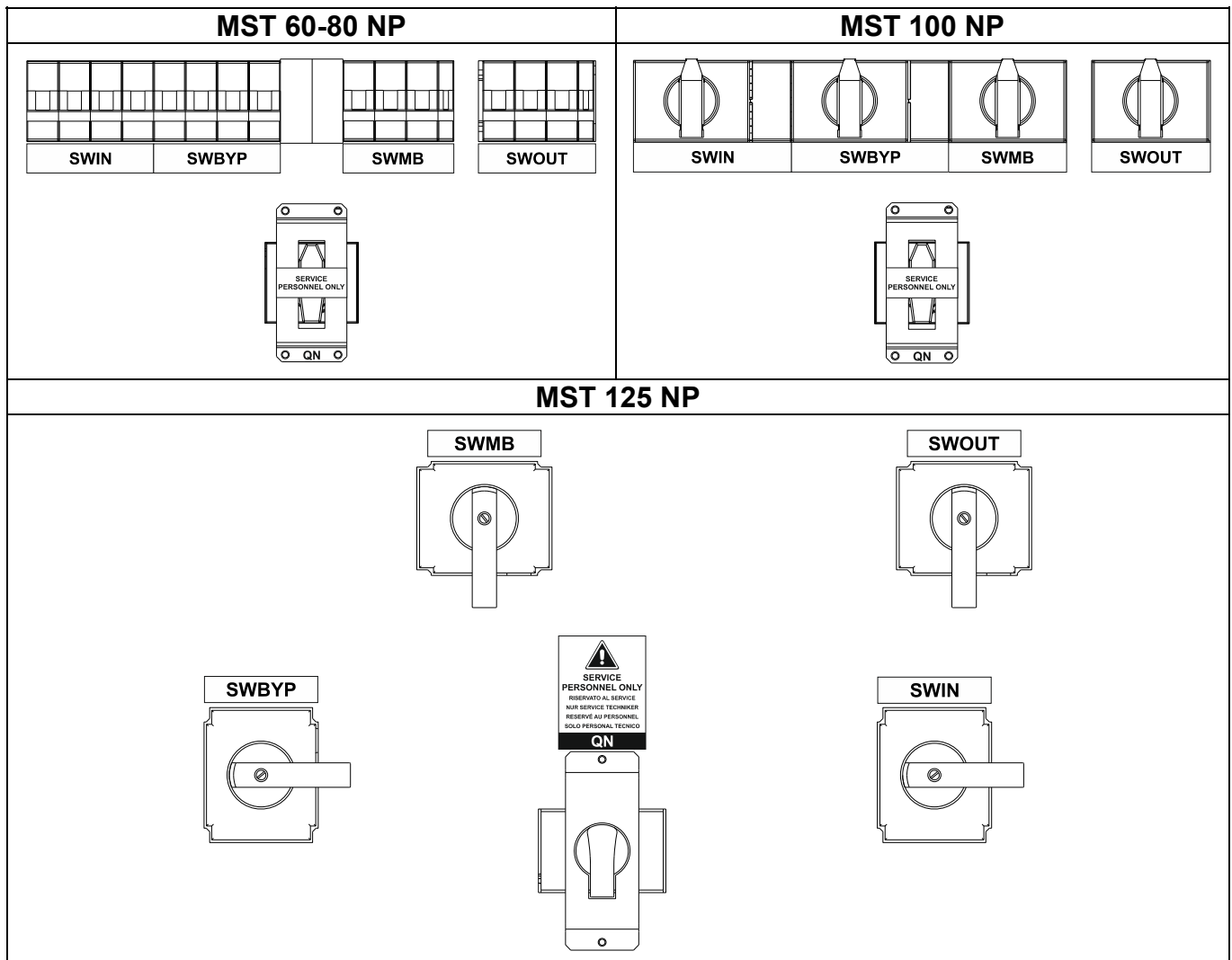
Pueden manipularse exclusivamente los siguientes seccionadores: SWIN, SWBYP (si está presente), SWOUT, seccionador de la línea de batería externa al UPS y si es necesario SWMB (ver el apartado "Bypass manual (SWMB)")

- **Control visual de la conexión**
Verificar que todas las conexiones hayan sido realizadas siguiendo escrupulosamente las indicaciones del apartado "Conexiones eléctricas".
Verificar que todos los seccionadores se encuentran abiertos (excepto el seccionador QN, bloqueado en posición cerrada).
- **Cierre del seccionador/fusibles de la línea de batería externa al UPS**
Después de haber verificado la polaridad correcta de las conexiones, cerrar el seccionador/fusibles de la línea de batería externa al UPS



ATENCIÓN: si se ha realizado una conexión que no cumple con las indicaciones descritas en el apartado "Conexiones eléctricas" los fusibles de la batería y otras protecciones podrían dañarse, en tal caso llamar al centro de asistencia técnica para evitar que se produzcan otros daños al UPS.

- **Alimentación UPS**
Cerrar las protecciones que se encuentran sobre el UPS.
- **Cierre del seccionador de bypass manual SWMB**
Cerrar el seccionador de bypass manual SWMB y controlar que haya presión a la salida.
Volver a abrir el seccionador SWMB.
- **Cierre de los seccionadores de ingreso**
Cerrar los seccionadores de ingreso SWIN y SWBYP (si están presentes).



- Esperar algunos segundos después del cierre de SWIN. Verificar que se encienda la pantalla y que el UPS esté colocado en modalidad "STAND-BY".

0. MENU		26/09/06	09:54:29
1. SYSTEM ON	5. HISTORY		
2. SYST. STAND-BY	6. WAVEFORM		
3. TEMPERATURE	7. DIAGNOSTIC		
4. COMMAND	8. CONFIGURATION		
STATUS: STAND-BY		Cod. [S09]	Cod. [---]
		↑	↓

Si en la pantalla aparece un mensaje que indica error del sentido cíclico de las fases, realizar las siguientes operaciones:

- controlar si el código de error se corresponde con el ingreso o al bypass (solamente para modelos con bypass separado)
 - abrir todos los seccionadores de ingreso y de salida
 - esperar a que se apague la pantalla
 - abrir el seccionador/fusibles de la línea de batería externa al UPS
 - abrir todas las protecciones que se encuentran sobre el UPS
 - retirar el panel de protección cubre bornes
 - corregir la posición de los cables relacionados con la caja de conexiones señalada, de modo que se respete el sentido cíclico de las fases
 - volver a cerrar el panel de protección cubre bornes
 - repetir las operaciones previas indicadas en la página anterior
- Remitirse a los apartados "Pantalla gráfica" y "Menú pantalla" para gestionar el panel de control
 - **Configuración de la capacidad nominal de batería**


ATENCIÓN: es necesario configurar el UPS para probar los valores correctos de la capacidad nominal total de la batería. Tal operación tiene que ser realizada a través del software de configuración específico y reservado al personal del Service.

- Desde el menú principal, pulsar la tecla ↵ para entrar en el menú de encendido. Al solicitarse la confirmación, seleccionar "SI", pulsar ↵ para confirmar y esperar algunos segundos. Verificar que el UPS se encuentre en estado de carga alimentada por el inverter.

0. MENU		26/09/06	09:55:47
1. SYSTEM ON	5. HISTORY		
2. SYST. STAND-BY	6. WAVEFORM		
3. TEMPERATURE	7. DIAGNOSTIC		
4. COMMAND	8. CONFIGURATION		
STATUS: LOAD ON INVERTER		Cod. [S05]	Cod. [---]
		↑	↓

➤ Cerrar el seccionador de salida SWOUT

- Abrir el seccionador de ingreso (SWIN) y esperar algunos segundos. Verificar que el UPS se ponga en funcionamiento a través de la batería y que la carga se encuentra aún alimentada correctamente. Debe sentirse un beep cada 7 seg.

0. MENU		26/09/06	09:58:13
1. S	 BATTERY WORKING		
2. S			
3. T			
4. C			
STATUS: BATTERY WORKING		Cod. [S04]	Cod. [---]
		↑	↓

- Cerrar el seccionador de ingreso (SWIN) y esperar algunos segundos. Verificar que el UPS no se ponga en funcionamiento a través de la batería y que la carga sea alimentada correctamente por el inverter.

0. MENU		26/09/06	09:59:31
1. SYSTEM ON	5. HISTORY		
2. SYST. STAND-BY	6. WAVEFORM		
3. TEMPERATURE	7. DIAGNOSTIC		
4. COMMAND	8. CONFIGURATION		
STATUS: LOAD ON INVERTER		Cod. [S05]	Cod. [---]
		↑	↓

- Para configurar la Fecha y la Hora, desde el menú principal, acceder al menú 8.6.7 (ver "Menú de la pantalla"). Utilizar las teclas de dirección (↑↓) para configurar el valor que se desee, y por último la tecla confirmar (↵) para pasar al campo siguiente. Para guardar las nuevas configuraciones volver al menú anterior pulsando la tecla ↵.

8.6.7. DATE & TIME		18/06/08	12:25:41
DATE & TIME...	18/06/08	12:24:53	
STATUS: LOAD ON INVERTER		Cod. [S05]	Cod. [---]
		↑	↓

ENCENDIDO DESDE LA RED

- Cerrar los seccionadores de ingreso SWIN y SWBYP (si están presentes) y dejar abierto el seccionador de bypass manual SWMB. Pasado algunos instantes, el UPS se activa y el led "Stand-by / alarma" inicia a emitir una luz intermitente: el UPS se encuentra en estado de stand-by.
- Pulsar el pulsante **↵** para entrar en el menú de encendido. En la solicitud de confirmación seleccionar "SI" y pulsar nuevamente el pulsante **↵** para confirmar. Se encienden todos los led que se encuentran alrededor de la pantalla durante apróx. 1 seg. y se emite un beep. La secuencia de encendido finaliza cuando el UPS entra en estado con carga alimentada por el inverter.

ENCENDIDO DESDE LA BATERÍA

- Asegurarse que el seccionador/fusibles de la línea de batería externa al UPS estén cerrados.
- Mantener pulsado la tecla "Cold Start" (situado detrás de la puerta) durante apróx. 5 seg. El UPS se activa y se enciende la pantalla.
- Pulsar el pulsante **↵** para entrar en el menú de encendido. En la solicitud de confirmación seleccionar "SI" y pulsar nuevamente el pulsante **↵** para confirmar. Se encienden todos los led alrededor de la pantalla durante apróx. 1 seg. y el zumbador inicia a emitir un beep cada 7 seg. La secuencia de encendido finaliza cuando el UPS entra en estado de funcionamiento por la batería.

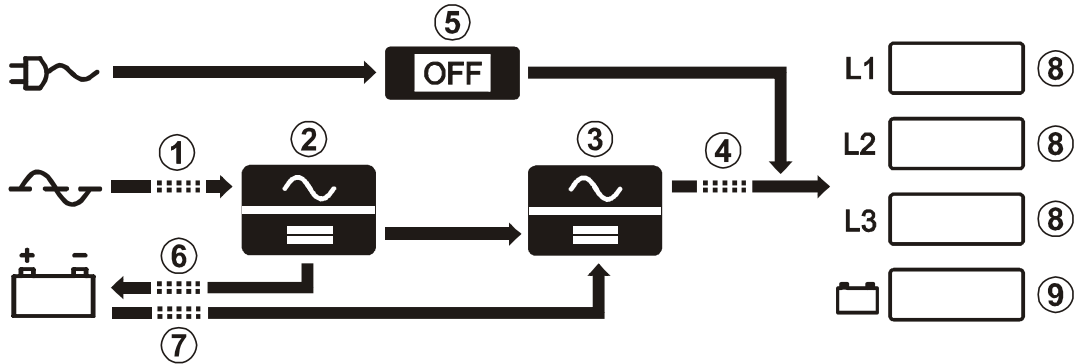
Nota: si no se realiza la secuencia que se ha descrito anteriormente en 1 min. el UPS se apagará de modo automático para evitar de descargar inútilmente las baterías

APAGADO

Desde el menú principal, seleccionar la opción "APAGADO" y pulsar **↵** para entrar en el submenú, por lo tanto seleccionar la opción "SI - CONFIRMAR" y pulsar **↵** . El UPS entra en estado de stand-by y la carga no es más alimentada. Para apagar completamente el UPS, abrir los seccionadores de ingreso SWIN y SWBYP (si están presentes), esperar algunos segundos a que se apague la pantalla, y por último abrir el seccionador/fusibles de la línea de batería externa al UPS.




PANTALLA GRÁFICA

En el centro del panel de control se encuentra situada una amplia pantalla gráfica, que permite tener siempre en primer plano y en tiempo real una panorámica detallada del estado del UPS. La primera página señala de modo esquemático los estados de funcionamiento del UPS:





- | | |
|---------------------------|------------------------|
| ① Input Line | ⑥ Battery Charger Line |
| ② PFC Converter | ⑦ Battery Line |
| ③ Inverter | ⑧ % Load |
| ④ Inverter Output Line | ⑨ % Battery Charge |
| ⑤ Automatic Static Bypass | |

El esquema muestra el estado de los tres módulos lógicos de potencia (PFC Converter, Inverter, Automatic Static Bypass). Cada módulo puede asumir uno de los siguientes estados:

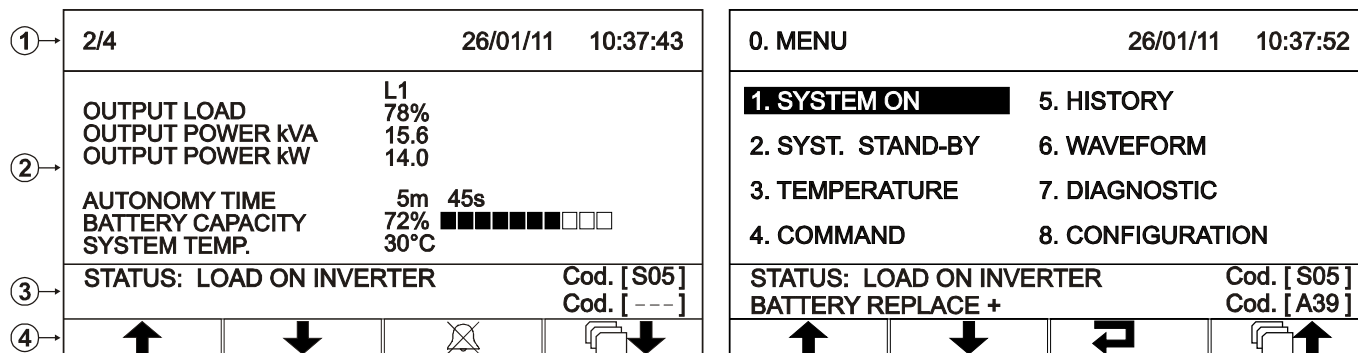
- | | |
|---|---|
|  | Módulo apagado |
|  | Módulo encendido en funcionamiento normal |
|  | Módulo en estado de alarma o de bloqueo |

Los siguientes símbolos representan el flujo de energía desde y hacia las baterías (descarga/carga) y el estado de los contactos de ingreso e inverter:

- | | |
|---|---|
|  | Módulo apagado |
|  | Módulo encendido en funcionamiento normal |

Además, directamente desde el panel de control el usuario puede encender/apagar el UPS, consultar las medidas eléctricas de red, salida, batería, etc.,⁽¹⁾ y realizar las principales configuraciones de la máquina.

La pantalla se encuentra subdividida en cuatro zonas principales, cada una de ellas con su función específica.



Videos de ejemplo de la pantalla gráfica
(videos de demostración, la situación representada podría variar de la realidad)

1 INFORMACIÓN GENERAL

Zona de la pantalla en donde se visualizan la fecha y la hora de modo permanente, y según la pantalla, el número de página o bien el título del menú activado en aquel momento.

2 VISUALIZACIÓN DE LOS DATOS / NAVEGACIÓN POR EL MENÚ

Zona principal de la pantalla encargada de la visualización de las medidas del UPS (actualizadas constantemente en tiempo real), y de la consulta de los diferentes menús seleccionables por el usuario a través de las diferentes teclas de función. Una vez seleccionado el menú que se desea, en esta parte de la pantalla se visualizarán una o más páginas que contienen todos los datos relacionados con el menú preseleccionado.

3 ESTADO UPS / ERRORES - PROBLEMAS

Zona de visualización del estado de funcionamiento del UPS. La primera línea se encuentra siempre activa y visualiza de manera constante el estado del UPS en aquel instante; La segunda se activa solamente en presencia de un error y/o problema del UPS y muestra el tipo de error/problema hallado. A la derecha cada línea visualiza el código correspondiente con el evento en curso.

4 FUNCIÓN DE LAS TECLAS

Zona dividida en cuatro casillas, cada una de ellas correspondiente con la tecla de función que aparece en la parte inferior. Dependiendo del menú activado en aquel momento, la pantalla visualiza en la casilla la función correspondiente a la misma.

Simbología de las teclas



Para entrar en el menú principal



Para volver al menú o visualización anterior



Para desplazarse por las diferentes opciones seleccionables en el interior de un menú o pasar de una página a otra durante una visualización de datos



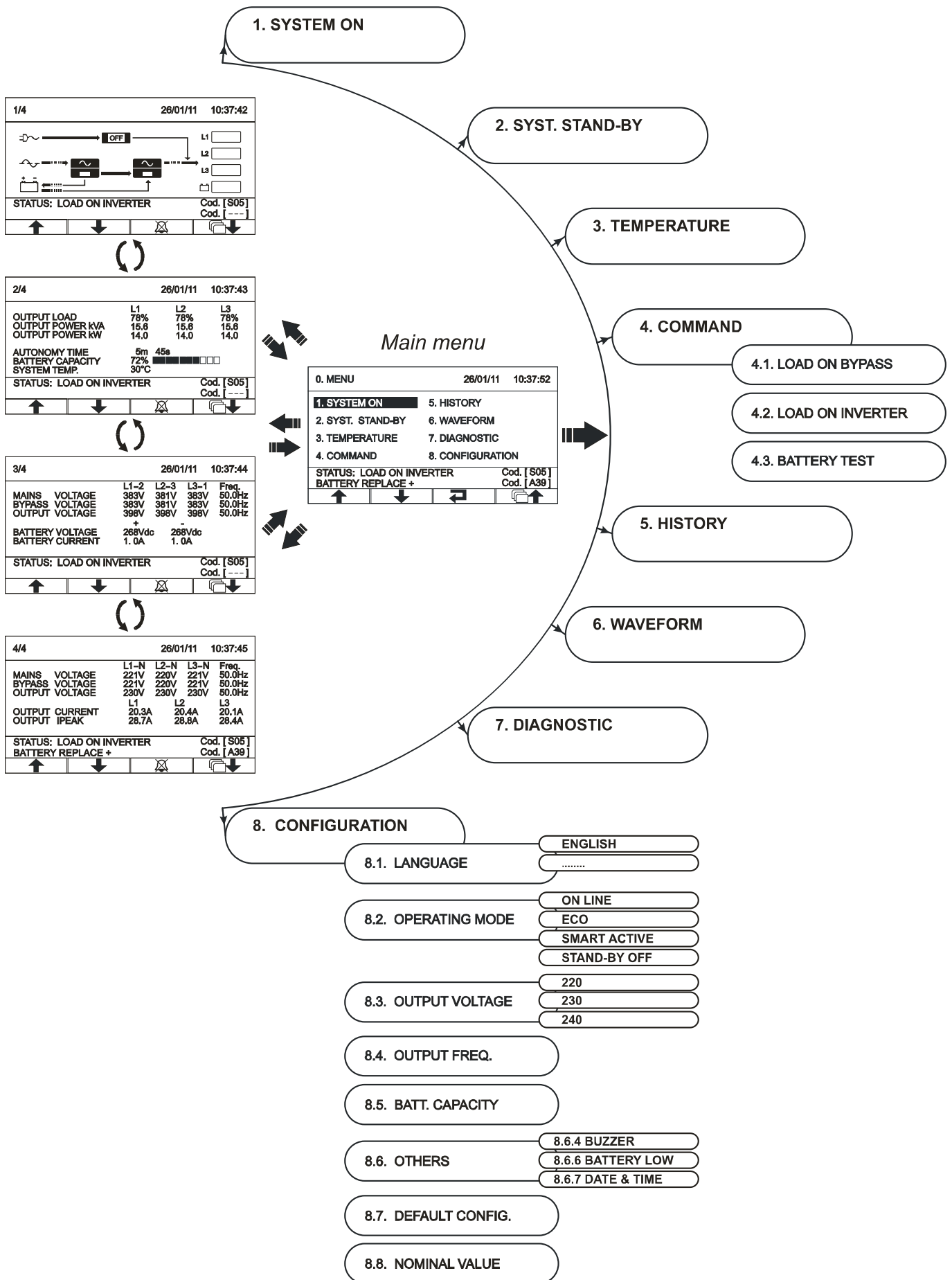
Para confirmar una selección



Para silenciar temporalmente el zumbador (mantener pulsado durante más de 0.5 seg.).
Para anular un encendido/apagado programado (mantener pulsado durante más de 2 seg.).

⁽¹⁾ La precisión de las medidas es: 1% para medidas de tensión, 3% para medidas de corriente, 0.1% para medidas de frecuencia. La indicación del tiempo de autonomía restante es una ESTIMACIÓN; por lo que no debe considerarse como un instrumento de medida absoluto.

MENÚ PANTALLA



MODALIDAD DE FUNCIONAMIENTO

La modalidad que garantiza la máxima protección a la carga es la modalidad ON LINE, en donde la energía para la carga sufre una doble conversión y es reconstruida en salida de modo perfectamente sinusoidal con frecuencia y tensión fijada por el preciso control digital del DSP de modo independiente del ingreso (V.F.I.). *

Junto con la tradicional modalidad de funcionamiento ON LINE doble conversión es posible seleccionar las siguientes modalidades:

- ECO (LINE INTERACTIVE)
- SMART (SMART ACTIVE)
- STBYOFF (STAND-BY OFF)

Con el fin de mejorar el rendimiento, en la modalidad ECO la carga es alimentada normalmente por el bypass (los posibles disturbios que se presentan en la red pueden repercutirse sobre la carga). En caso de falta de red o simplemente de salida de las tolerancias previstas, el UPS conmuta en el funcionamiento normal ON LINE doble conversión. Después de cinco minutos de la ingreso de la red en tolerancia, la carga es conmutada nuevamente sobre bypass.

En caso que el usuario no sepa decidirse por la modalidad de funcionamiento más adecuada (entre ON LINE y ECO) puede decantarse por la modalidad SMART ACTIVE en la que en base de una estadística detectada sobre la calidad de la red de alimentación, el UPS decide de modo autónomo en que modalidad configurarse.

En la modalidad STAND-BY OFF se configura el funcionamiento como dispositivo de emergencia:

en presencia de red, la carga no es alimentada, mientras que al producirse un black-out, la carga es alimentada por el inverter a través de baterías, para después apagarse nuevamente al retorno de la red. El tiempo de intervención es inferior a 0.5 seg.

* El valor rms de la tensión de salida está fijado por el preciso control del DSP de modo independiente de la tensión de ingreso mientras la frecuencia de la tensión de salida es sincronizada (en el interior de una tolerancia configurable por el usuario) con la de ingreso para permitir el uso del bypass. Fuera de esta tolerancia el UPS se pierde su sincronización llevándose a la frecuencia nominal y el bypass no es más utilizable (free running mode).

BYPASS MANUAL (SWMB)



ATENCIÓN: en caso que se presenten malfuncionamientos ponerse en contacto con el servicio de asistencia técnica. El mantenimiento del UPS puede ser realizado únicamente por personal cualificado y formado por el fabricante.



ATENCIÓN: en el interior del aparato existe presencia de tensión peligrosa, incluso con los seccionadores de ingreso, de bypass, de salida y de batería abiertos. La extracción de los paneles de cierre del UPS por parte de personal no cualificado supone una fuente de peligro y puede provocar daños al operador, al aparato y a las funciones a este conectado.

Operaciones que deben realizarse en orden para poner al UPS en estado de "Bypass manual" sin interrumpir la alimentación a la carga:

- Atención: si el UPS se encuentra en funcionamiento por la batería, al introducirse el bypass manual puede conllevar a la interrupción de la alimentación a la carga.
Cerrar el seccionador de bypass manual SWMB situado detrás de la puerta: de este modo se pone en cortocircuito el ingreso con la salida.
- Abrir los seccionadores de ingreso SWIN, de bypass SWBYP (si están presentes) y de salida SWOUT. Abrir el seccionador/fusibles de la línea de batería externa al UPS. Después de algunos segundos el panel de control se apagará.
En esta modalidad de funcionamiento, una perturbación o blackout que se encuentre presente sobre la línea de alimentación del UPS repercutirá sobre los aparatos alimentados (el UPS no es más alimentado y la carga es conectada directamente a la red). **Además, la toma auxiliar "EnergyShare" (si está presente) no es más alimentada (ver apartado "Tomas auxiliares (opcional)").**

Operaciones que deben realizarse en orden para activar el UPS y salir del estado "Bypass manual" sin interrumpir la alimentación a la carga (realizar solo en caso de ausencia de anomalías o malfuncionamientos):

- Cerrar los seccionadores de ingreso SWIN, de bypass SWBYP (si está presente), de salida SWOUT y de la línea de batería externa al UPS. El panel de control se vuelve activo. Dirigir el encendido del UPS desde el menú "SYSTEM ON". Esperar que se complete la secuencia.
- Abrir el seccionador bypass manual SWMB: el UPS retoma su funcionamiento normal.

ALIMENTADOR AUXILIAR REDUNDANTE PARA BYPASS AUTOMÁTICO

El UPS está dotado de un alimentador auxiliar redundante que permite el funcionamiento sobre un bypass automático incluso en caso de problema de la alimentación auxiliar principal. En caso de problema del UPS, que conlleve incluso la ruptura de la alimentación auxiliar principal, la carga permanece de todos modos alimentada a través del bypass automático.

ATENCIÓN: en esta modalidad la tarjeta multiprocesador y el panel de control no son alimentados por lo que el led y la pantalla se apagan.



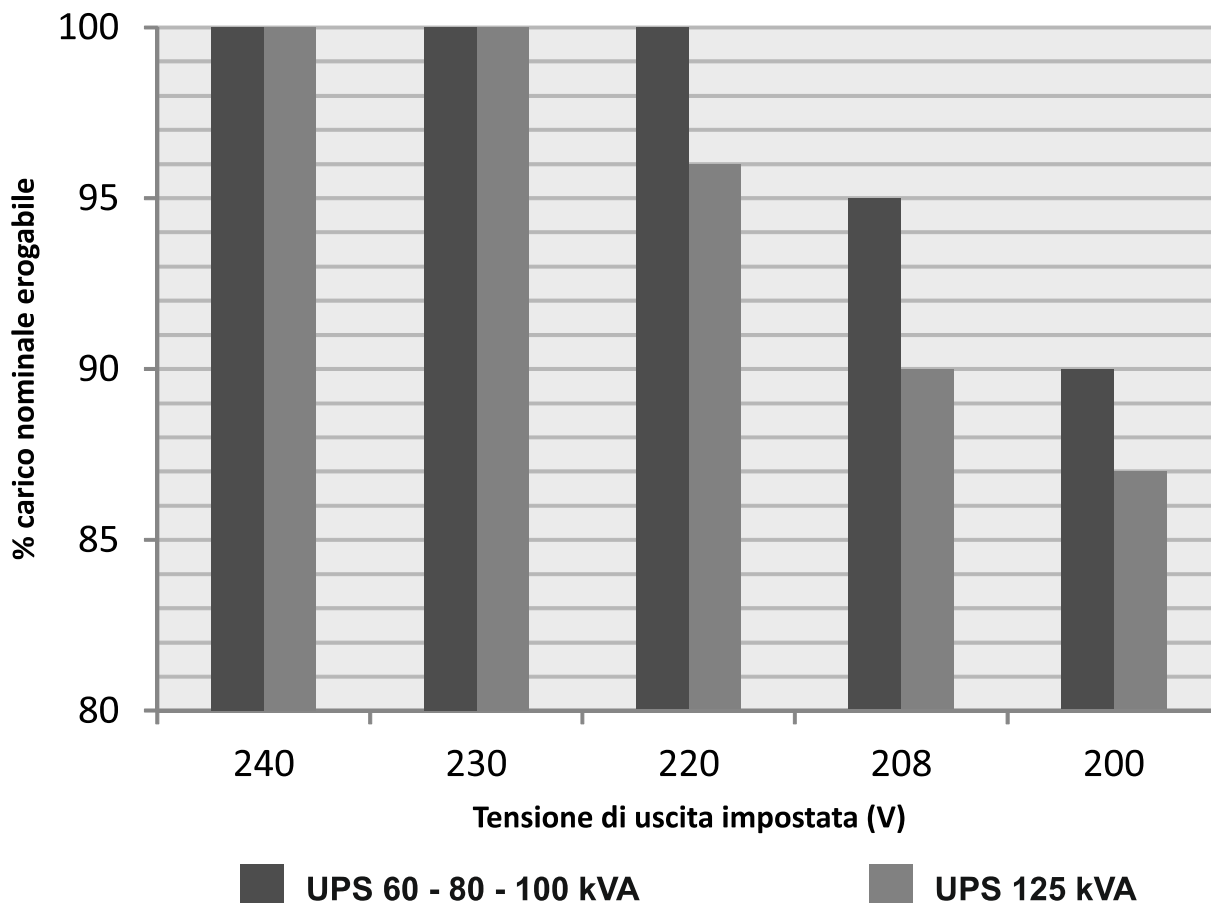
En esta condición de emergencia cualquier perturbación presente sobre la línea de ingreso se repercute sobre la carga.

POWER WALK-IN

El UPS está dotado de serie de la modalidad Power Walk-In que puede activarse y configurarse a través del software de configuración. Cuando la modalidad está activada, al retorno de red (después de un periodo de autonomía) el UPS retorna a absorber por la misma en modo progresivo para no meter en crisis (a causa de la inserción) un grupo electrógeno instalado sobre la parte superior. La duración del transitorio puede configurarse de 1 a 125 segundos. El valor por defecto es de 10 segundos (cuando la función está activada). Durante el transitorio la potencia necesaria es extraída parcialmente de las baterías y de la red manteniendo la absorción sinusoidal. El cargador de baterías es encendido solamente después que se ha agotado el transitorio.

DESCLASAMENTO DE LA POTENCIA PARA CARGAS 200/208V FASE-NEUTRO

En caso que la tensión de salida sea configurada a 200V o 208V FASE-NEUTRO, la potencia máxima suministrada por el UPS sufre un desclasamento respecto a la nominal, tal y como se muestra en el siguiente gráfico:



CONFIGURACIÓN DEL UPS

En la siguiente tabla se encuentra una lista con las configuraciones que pueden ser modificadas por el usuario a través del panel de control.

FUNCIÓN	DESCRIPCIÓN	PREDEFINIDO	CONFIGURACIONES POSIBLES
Idioma*	Selecciona el idioma en el panel.	English	<ul style="list-style-type: none"> • Inglés • Italiano • Alemán • Francés • Español • Polaco • Ruso • Chino
Tension salida	Selecciona el valor de la tensión de salida. (Fase - Neutro)	230V	<ul style="list-style-type: none"> • 220V • 230V • 240V
Zumbador	Selecciona el nivel de ruido de la bocina.	Reducido	<ul style="list-style-type: none"> • Normal • Reducida: no suena por intervención momentánea del bypass
Modo operativo **	Selecciona uno de los cinco modos de funcionamiento.	ON LINE	<ul style="list-style-type: none"> • ON LINE • ECO • SMART ACTIVE • STAND-BY OFF
Bateria baja **	Tiempo estimado de autonomía para que se active la alarma de "batería baja".	3 min.	<ul style="list-style-type: none"> • 1 ÷ 7 @1 min paso
Fecha & hora **	Ajuste del reloj interno del SAI.		

* Pulsando a la vez las teclas F1 y F4 durante $t > 2$ seg. se configura automáticamente el inglés.

** La modificación de la función puede ser bloqueada a través del software de configuración.

En la siguiente tabla aparece una lista con las configuraciones que pueden ser modificadas a través del software de configuración entregado con el equipo en los centros de asistencia técnica.

FUNCTION	DESCRIPTION	DEFAULT
Operating mode	Selecciona uno de los cinco modos de funcionamiento diferentes.	ON LINE
Output voltage	Selecciona la tensión de salida. (Fase - Neutro)	230V
Output nominal frequency	Selecciona la frecuencia de salida	50Hz
Autorestart	Tiempo de espera para encendido automático tras la vuelta de red.	5 sec.
Auto power off	Parada automática del SAI en baterías si la carga es inferior al 5%.	Disabled
Buzzer Reduced	Selecciona el modo de funcionamiento de la bocina.	Reduced
EnergyShare off	Selecciona el modo de funcionamiento de la salida auxiliar.	Always connected
Timer	Encendido y apagado del UPS programado (diario)	Disabled
Autonomy limitation	Tiempo máximo de funcionamiento por baterías.	Disabled

FUNCTION	DESCRIPTION	DEFAULT
Maximum load	Selecciona la limitación de sobrecarga.	Disabled
Bypass Synchronization speed	Selecciona la velocidad de sincronismo entre el inversor y la línea de bypass.	1 Hz/sec
External synchronization	Selecciona la fuente de sincronización del inversor.	From bypass line
External temperature	Activa la lectura de la sonda de temperatura exterior.	Disabled
Bypass mode	Selecciona el modo de funcionamiento de la línea de bypass.	Enabled / High sensitivity
Bypass active in stand-by	Carga alimentada por bypass con la SAI en stand-by.-by	Disabled (load NOT supplied)
Bypass frequency tolerance	Selecciona el rango aceptable de frecuencia de entrada para conmutar a bypass y para sincronizar con la salida de SAI.	± 5%
Bypass min.-max. threshold	Selecciona el rango de tensión aceptable para el paso a bypass.	Low: 180V High: 264V
Eco mode sensibility	Selecciona la sensibilidad para activar el modo de funcionamiento ECO.	Normal
Eco mode min.-max. threshold	Selecciona el rango de tensión aceptable para el funcionamiento ECO.	Low: 200V High: 253V
UPS without battery	Modo de funcionamiento sin baterías (como convertidor o estabilizador).	Operating with Batteries
Battery low time	Tiempo estimado de autonomía para la alarma de "batería baja".	3 min.
Automatic battery test	Intervalo de tiempo para el test automático de batería.	40 ore
Parallel common battery	Batería común para SAI's en paralelo.	Disabled
Internal battery capacity	Capacidad nominal de la batería interna.	Change according with UPS model
External battery capacity	Capacidad nominal de la batería externa.	7Ah for UPS without internal batteries; 0Ah all other cases
Battery charging algorithm	Valor del algoritmo de recarga de baterías.	Two levels
Battery recharging current	Corriente de recarga comparada con la capacidad nominal de la batería.	12%

PUERTOS DE COMUNICACIÓN

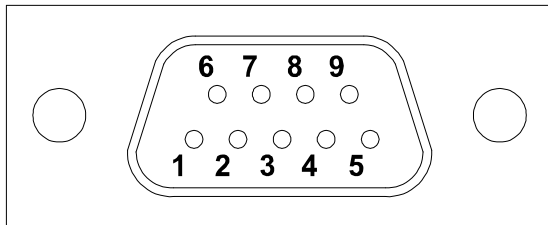
En la parte superior del UPS, detrás de la puerta (ver "*Vista zona comunicaciones*") se encuentran presentes los siguientes puertos de comunicación:

- Puerto de serie, disponible con conector RS232 y conector USB.
NOTA: el uso de un conector excluye automáticamente el otro.
- Slot de expansión para tarjetas de interfaz adicionales COMMUNICATION SLOT
- Puerto AS400

En la parte trasera del UPS además es posible instalar como opción la tarjeta de contactos MultiCOM 382 (4 contactos programables, 250Vac, 3A)

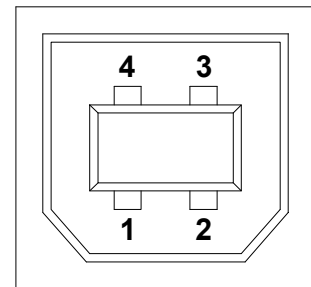
CONECTORES RS232 Y USB

CONECTOR RS232



PIN #	NOMBRE	TIPO	SEÑAL
1		IN	
2	TX	OUT	TX línea serial
3	RX	IN	RX línea serial
4			
5	GND	POWER	
6		OUT	
7			
8	+15V	POWER	Alimentación aislada 15V±5% 80mA máx.
9	WKATX	OUT	Avisa al alimentador ATX

CONECTOR USB



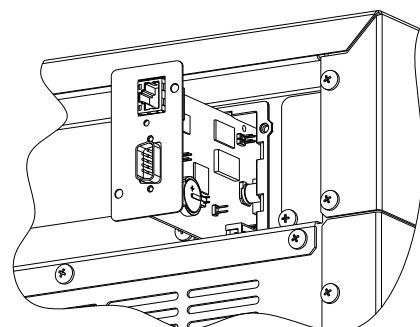
PIN #	SEÑAL
1	VBUS
2	D-
3	D+
4	GND

COMMUNICATION SLOT

El UPS dispone de dos slot de expansión para tarjetas de comunicación adicionales que permiten al aparato dialogar utilizando los principales estándares de comunicación (ver "*Vista zona comunicaciones*").

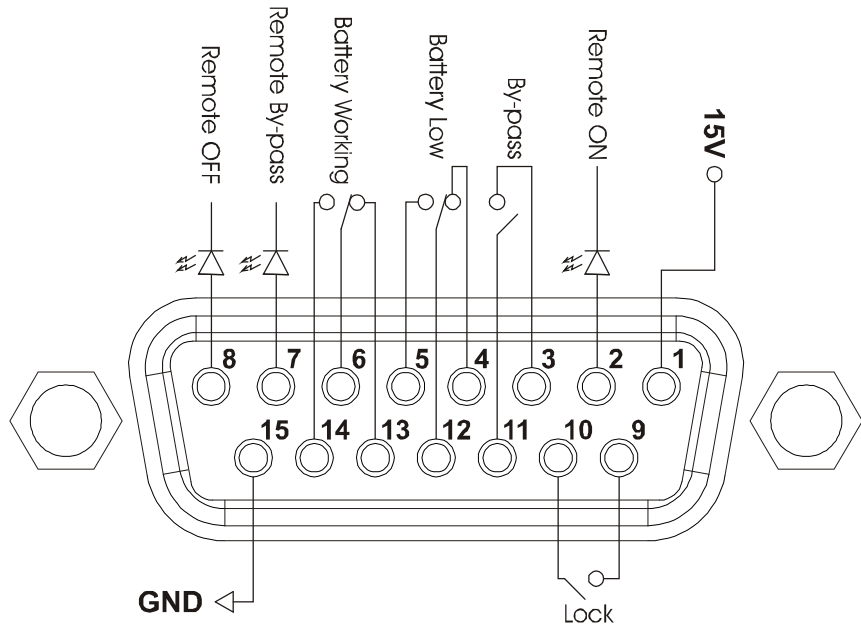
Algunos ejemplos:

- Segundo puerto RS232
- Duplicador de serial
- Agente de red Ethernet con protocolo TCP/IP, HTTP y SNMP
- Puerto RS232 + RS485 con protocolo JBUS / MODBUS



Para mayor información sobre los accesorios disponibles consultar nuestra página web.

PUERTO AS400



PIN #	NOMBRE	TIPO	FUNCIÓN
1	15V	POWER	Alimentación auxiliar aislada +15V±5% 80mA máx.
15	GND	POWER	Masa a la que hacen referencia la alimentación auxiliar aislada (15V) y los mandos remotos (Remote ON, Remote BYPASS, Remote OFF)
2	REMOTE ON	INPUT #1	Conectando el pin 2 con el pin 15 durante al menos 3 segundos el UPS se enciende
8	REMOTE OFF	INPUT #2	Conectando el pin 8 al pin 15 el UPS se apaga instantáneamente
7	REMOTE BYPASS	INPUT #3	Conectando el pin 7 al pin 15 la alimentación de la carga pasa de inverter a bypass. Siempre que haya conexión el UPS permanece en funcionamiento por el bypass incluso en caso de ausencia de la red de ingreso. Si se extrae el puente en presencia de red, el UPS vuelve a funcionar desde el inverter. Si se extrae el puente en falta de red el UPS retoma el funcionamiento a través de la batería
4,5,12	BATTERY LOW	OUTPUT #1	Señala que las baterías se están por descargar cuando el contacto 5/12 está cerrado ⁽¹⁾
6,13,14	BATTERY WORKING	OUTPUT #2	Señala que el UPS está funcionando desde la batería cuando el contacto 6/14 está cerrado ⁽¹⁾
9,10	LOCK	OUTPUT #3	Cuando el contacto está cerrado señala que el UPS está en condición de bloqueo ⁽¹⁾
3,11	BYPASS	OUTPUT #4	Cuando el contacto está cerrado señala que la alimentación de la carga se produce a través del bypass ⁽¹⁾

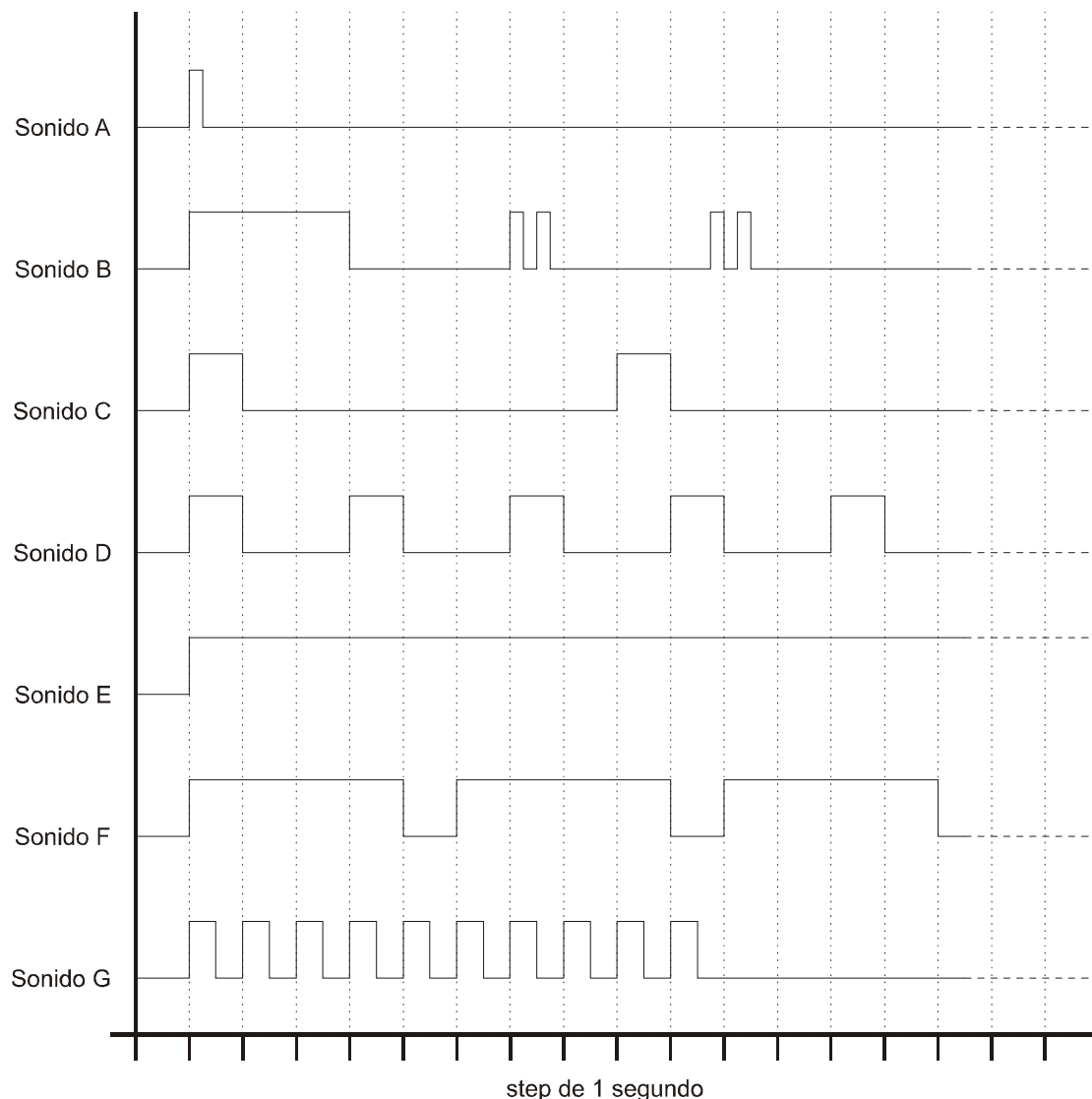
NOTA: La figura representa los contactos presentes en el interior del UPS, capaz de llevar una corriente máx. de 0.5A a 42Vdc. La posición de los contactos indicada en la figura es con alarma o señalación no presente.

⁽¹⁾ La salida puede ser programada a través del correspondiente software de configuración. La función indicada es aquella por defecto (configuración de fábrica).

SEÑALADOR ACÚSTICO (ZUMBADOR)

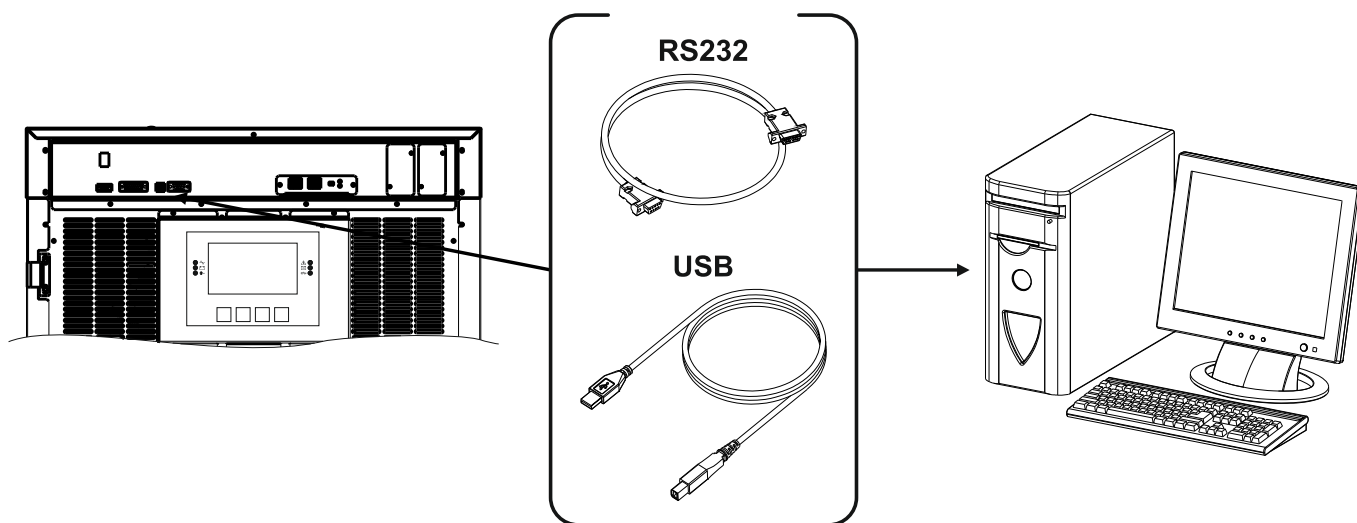
El estado y las anomalías del UPS son señaladas por el zumbador, que emite un sonido modulado según las diferentes condiciones de funcionamiento del UPS.

Los diferentes tipos de sonidos se describen a continuación:



- Sonido A: La señalación es realizada cuando se enciende o se apaga el UPS a través de los correspondientes pulsantes. Un solo beep confirma el encendido, la activación del test de batería, la cancelación del apagado programado.
- Sonido B: La señalación es realizada cuando el UPS conmuta sobre bypass para compensar el salto de corriente debido a la introducción de una carga deformada.
- Sonido C: La señalación es realizada cuando el UPS pasa a funcionar por la primera batería de la señalación de fin de descarga (sonido D). Es posible silenciar la señalación (ver apartado "Pantalla gráfica").
- Sonido D: La señalación es realizada en funcionamiento por la batería cuando se alcanza el umbral de alarma de fin de descarga. Es posible silenciar la señalación (ver apartado "Pantalla gráfica").
- Sonido E: Esta señalación se produce en presencia de alarma o bloqueo.
- Sonido F: Esta señalación se produce si está presente cualquier anomalía: sobretensión de la baterías.
- Sonido G: Este tipo de señalación se produce cuando el test de baterías presenta algún tipo de fallo. El zumbador emite diez beep. La señalación de alarma es mantenida con el encendido del led "la batería debe sustituirse".

SOFTWARE



SOFTWARE DE MONITOREO Y CONTROL

El software PowerShield³ garantiza una gestión eficaz e intuitiva del UPS, visualizando todas las informaciones más importantes como tensión de ingreso, carga aplicada, capacidad de las baterías.

Además, puede ejecutar de modo automático operaciones de shutdown, envío de e-mail, sms y mensajes de red al verificarse particulares eventos seleccionados por el usuario.

Notas para la instalación:

- Descargar el software **UPSmon** desde la página web **www.ups-technet.com**, seleccionando el sistema operativo que se desea.
- Conectar el puerto de comunicación RS232 del UPS a un puerto de comunicación COM del PC a través de un cable de serie entregado con el equipo* o bien conectar el puerto USB del UPS a un puerto USB del PC utilizando un cable estándar USB*.
- Seguir las instrucciones del programa de instalación.

Para obtener información más detallada sobre la instalación y uso, consultar el manual del software que puede descargarse desde la página web **www.ups-technet.com**.

SOFTWARE DE CONFIGURACIÓN

A través de un software específico es posible acceder a la configuración de los parámetros más importantes del UPS. Para obtener una lista de las posibles configuraciones, remitirse al apartado **Configuración del UPS**.

* Se recomienda utilizar un cable con una longitud máx. de 3 metros.

RESOLUCIÓN DE PROBLEMAS

Un funcionamiento no regular del UPS muy a menudo no es índice de falla pero es debido solamente a problemas banales, inconvenientes o distracciones.

Se aconseja, por lo tanto, consultar atentamente la tabla de aquí abajo que resume informaciones útiles para la resolución de los problemas más comunes.



ATENCIÓN: en la tabla siguiente se cita a menudo el uso del **BYPASS MANUAL**. Se recuerda que antes de restablecer el correcto funcionamiento del UPS es conveniente verificar que el mismo esté encendido y **no en STAND-BY**.

Si se verifica esta eventualidad, encender el UPS entrando en el menú "SYSTEM ON" y esperar que se complete la secuencia de encendido antes de retirar el bypass manual.

Para una información detallada leer atentamente la secuencia descrita en el apartado "Bypass manual (SWMB)".

NOTA: Para conocer el significado exacto de los códigos que aparecen sobre la tabla remitirse al apartado "CÓDIGOS DE ALARMA"

PROBLEMA	CAUSA POSIBLE	SOLUCIÓN
EL UPS CON RED PRESENTE, NO ENTRA EN STAND-BY (EL LED ROJO BLOQUEO/STAND-BY NO EMITE LUZ INTERMITENTE, NO EMITE NINGÚN BEEP Y LA PANTALLA NO SE ENCIENDE)	FALTA LA CONEXIÓN A LOS BORNES DE INGRESO	Conectar la red a los bornes tal y como se indica en el apartado Instalación
	FALTA LA CONEXIÓN DE NEUTRO	El UPS no puede funcionar sin conexión de neutro. ATENCIÓN: La falta de tal conexión puede dañar el UPS y/o a la carga. Conectar la red a los bornes tal y como se indica en el apartado Instalación.
	EL SECCIONADOR DETRÁS DEL PUERTO (SWIN) ESTÁ ABIERTO	Cerrar el seccionador
	FALTA DE LA TENSIÓN DE RED (BLACKOUT)	Verificar la presencia de la tensión de red eléctrica. Realizar el encendido desde la batería para alimentar la carga.
	INTERVENCIÓN DE LA PROTECCIÓN SUPERIOR	Restablecer la protección. <u>Atención:</u> verificar que no haya una sobrecarga o cortocircuito en salida al UPS.
NO LLEGA TENSIÓN A LA CARGA	FALTA LA CONEXIÓN A LOS BORNES DE SALIDA	Conectar la carga a los bornes
	EL SECCIONADOR SITUADO DETRÁS DEL PUERTO (SWOUT) ESTÁ ABIERTO	Cerrar el seccionador
	EL UPS ESTÁ EN MODALIDAD STAND BY	Realizar la secuencia de encendido
	LA MODALIDAD DE STAND-BY OFF HA SIDO SELECCIONADA	Es necesario cambiar la modalidad. En efecto, la modalidad STAND-BY OFF (dispositivo de emergencia) alimenta las cargas sólo en caso de blackout.
	MALFUNCIONAMIENTO DEL UPS Y BYPASS AUTOMÁTICO FUERA DE USO	Introducir el bypass manual (SWMB) y ponerse en contacto con el servicio de asistencia técnica más cercano
EL UPS FUNCIONA DESDE LA BATERÍA, NO OBSTANTE ESTÉ PRESENTE LA TENSIÓN DE RED	INTERVENCIÓN DE LA PROTECCIÓN SUPERIOR	Restablecer la protección. <u>ATENCIÓN:</u> Verificar que no haya una sobrecarga o cortocircuito en salida al UPS.
	LA TENSIÓN DE INGRESO SE ENCUENTRA FUERA DE LAS TOLERANCIAS ADMITIDAS PARA EL FUNCIONAMIENTO DE RED	Problema que depende de la red. Esperar que vuelva a la tolerancia de la red de ingreso. El UPS volverá automáticamente al funcionamiento de red.

PROBLEMA	CAUSA POSIBLE	SOLUCIÓN
LA PANTALLA INDICA C01	FALTA EL PUENTE SOBRE EL CONECTOR R.E.P.O. (VER "VISTA ZONA COMUNICACIONES") O BIEN NO ESTÁ INTRODUCIDO CORRECTAMENTE	Montar el puente o verificar la correcta introducción del mismo. Si se encuentra presente, verificar que el contacto opcional de emergencia cumpla con lo descrito en el apartado R.E.P.O.
LA PANTALLA INDICA C05	SECCIONADOR BYPASS MANUAL (SWMB) CERRADO	Si el seccionador (SWMB) situado detrás de la puerta no se ha cerrado intencionalmente, abrirlo
	FALTA EL PUENTE SOBRE LOS BORNES PARA BYPASS DE MANTENIMIENTO REMOTO (A3-A4,"VISTA DE LAS CONEXIONES UPS")	Introducir el puente, o bien, si se encuentra presente un contacto auxiliar adicional, controlar que se respete lo descrito en el apartado "Bypass de Mantenimiento Remoto"
LA PANTALLA VISUALIZA UNO O MÁS DE LOS SIGUIENTES CÓDIGOS: A30, A32, A33, A34 Y EL UPS NO PARTE	TEMPERATURA AMBIENTE < 0°C	Calentar el ambiente, esperar que la temperatura del disipador supere los 0°C y poner en marcha el UPS
	MALFUNCIONAMIENTO DEL SENSOR DE TEMPERATURA SOBRE EL DISIPADOR	Poner en funcionamiento el bypass manual (SWMB), apagar el UPS, volver a encender el UPS y excluir el bypass manual. Si el problema permanece, ponerse en contacto con el centro de asistencia técnica más cercano
LA PANTALLA VISUALIZA UNO O MÁS DE LOS SIGUIENTES CÓDIGOS: F09, F10	MALFUNCIONAMIENTO EN EL ESTADIO DE INGRESO DEL UPS	Accionar el bypass manual (SWMB), apagar y a continuación volver a encender el UPS. Excluir el bypass manual. Si el problema permanece, ponerse en contacto con el centro de asistencia técnica más cercano
	LA FASE 1 PRESENTA UNA TENSIÓN MUCHO MENOR QUE LAS OTRAS DOS FASES.	Abrir SWIN, encenderlo desde la batería, esperar hasta el final de la secuencia y cerrar el SWIN
LA PANTALLA VISUALIZA UNO O MÁS DE LOS SIGUIENTES CÓDIGOS: F11, F14, F15, F16, F17, L06, L07, L08, L09, L14, L15, L16, L17, L18, L19, L20, L21, L22	INTRODUCCIÓN DE CARGAS ANÓMALAS	Retirar la carga. Introducir el bypass manual (SWMB), apagar y a continuación volver a encender el UPS. Excluir el bypass manual. Si el problema permanece, ponerse en contacto con el centro de asistencia técnica más cercano
	MALFUNCIONAMIENTO EN EL ESTADIO DE INGRESO O DE SALIDA DEL UPS	Accionar el bypass manual (SWMB), apagar y a continuación volver a encender el UPS. Excluir el bypass manual. Si el problema permanece, ponerse en contacto con el centro de asistencia técnica más cercano
LA PANTALLA VISUALIZA UNO O MÁS DE LOS SIGUIENTES CÓDIGOS: F03, F04, F05, A08, A09, A10	AUSENCIA DE CONEXIÓN SOBRE UNA O MÁS FASES	Verificar las conexiones sobre los bornes
	RUPTURA DE LOS FUSIBLES INTERNOS DE PROTECCIÓN SOBRE LAS FASES O DEL TELERRUPTOR DE INGRESO	Ponerse en contacto con el centro de asistencia técnica más cercano
LA PANTALLA VISUALIZA UNO O MÁS DE LOS SIGUIENTES CÓDIGOS: F42, F43, F44, L42, L43, L44	RUPTURA DE LOS FUSIBLES INTERNOS DE PROTECCIÓN SOBRE LAS BATERÍAS	Ponerse en contacto con el centro de asistencia técnica más cercano

PROBLEMA	CAUSA POSIBLE	SOLUCIÓN
LA PANTALLA VISUALIZA UNO O MÁS DE LOS SIGUIENTES CÓDIGOS: A13, A14, A15	APERTURA DE LA PROTECCIÓN SITUADA SOBRE LA PARTE SUPERIOR DE LA LÍNEA DE BYPASS (SOLAMENTE SI EL BYPASS ESTÁ SEPARADO)	Restablecer la protección situada en la parte superior. ATENCIÓN: verificar que no se produzca una sobrecarga o cortocircuito en salida al UPS
	SECCIONADOR DE BYPASS ABIERTO (SWBYP SOLAMENTE SI EL BYPASS ESTÁ SEPARADO)	Cerrar el seccionador colocado detrás de la puerta.
LA PANTALLA VISUALIZA UNO O MÁS DE LOS SIGUIENTES CÓDIGOS: F19, F20	MALFUNCIONAMIENTO DEL CARGADOR DE BATERÍAS	Introducir el bypass manual (SWMB), apagar completamente el UPS, abrir el interruptor/fusibles de la línea de batería externa al UPS. Volver a encender el UPS y si el inconveniente permanece, ponerse en contacto con el centro de asistencia técnica más cercano.
LA PANTALLA VISUALIZA UNO O MÁS DE LOS SIGUIENTES CÓDIGOS: A26, A27	FUSIBLES DE BATERÍA INTERRUMPIDOS O SECCIONADORES/FUSIBLES ABIERTOS	Sustituir los fusibles o cerrar el interruptor/fusibles de la línea de batería externa al UPS. ATENCIÓN: en caso de necesidad, se recomienda sustituir los fusibles por otros del mismo tipo (ver apartado "Línea de batería")
EL DISPLAY SEÑALA EL CÓDIGO S07	LAS BATERÍAS ESTÁN DESCARGADAS; EL UPS ESTÁ EN ESPERA QUE LA TENSIÓN DE LA BATERÍA SUPERE EL UMBRAL CONFIGURADO	Esperar a que las baterías se recarguen o realizar el encendido manual, yendo al menú "ENCENDIDO"
LA PANTALLA VISUALIZA UNO O MÁS DE LOS SIGUIENTES CÓDIGOS: F06, F07, F08	TELERUPTOR DE INGRESO BLOQUEADO	Accionar el bypass manual (SWMB), apagar el UPS, <u>abrir el SWIN</u> y ponerse en contacto con el centro de asistencia técnica más cercano (Atención: una vez abierto el SWIN no es más posible volver a cerrarlo antes de realizar la intervención de la asistencia).
LA PANTALLA VISUALIZA UNO O MÁS DE LOS SIGUIENTES CÓDIGOS: L01, L10, L38, L39, L40, L41	MALFUNCIONAMIENTO: <ul style="list-style-type: none"> ▪ DEL SENSOR DE TEMPERATURA O DEL SISTEMA DE ENFRIAMIENTO DEL UPS ▪ ALIMENTACIÓN AUXILIAR PRINCIPAL ▪ INTERRUPTOR ESTÁTICO DE BYPASS 	Accionar el bypass manual (SWMB), apagar y a continuación volver a encender el UPS. Excluir el bypass manual. Si el problema permanece, ponerse en contacto con el centro de asistencia técnica más cercano
LA PANTALLA VISUALIZA UNO O MÁS DE LOS SIGUIENTES CÓDIGOS: A22, A23, A24, F23, L23, L24, L25	LA CARGA APLICADA AL UPS ES MUY ELEVADA	Reducir la carga dentro del umbral del 100% (o umbral usuario en caso de código A22,A23,A24)
LA PANTALLA VISUALIZA UNO O MÁS DE LOS SIGUIENTES CÓDIGOS: L26, L27, L28	CORTOCIRCUITO EN SALIDA	Apagar el UPS. Desconectar todos los usos relacionados con la fase afectada por el cortocircuito. Volver a encender el UPS. Volver a conectar los usos, uno a la vez, con el fin de identificar el problema.

PROBLEMA	CAUSA POSIBLE	SOLUCIÓN
LA PANTALLA VISUALIZA UNO O MÁS DE LOS SIGUIENTES CÓDIGOS: A39, A40 Y EL LED ROJO "SUSTITUIR BATERÍAS" ESTÁ ENCENDIDO	LAS BATERÍAS NO HAN SUPERADO EL CONTROL PERIÓDICO DE EFICACIA	Se recomienda realizar la sustitución de las baterías del UPS ya que no son capaces de mantener la carga para una autonomía suficiente. Atención: La sustitución de las baterías tiene que ser realizada por personal cualificado
LA PANTALLA VISUALIZA UNO O MÁS DE LOS SIGUIENTES CÓDIGOS: F34, F35, F36, L34, L35, L36	<ul style="list-style-type: none"> TEMPERATURA AMBIENTE SUPERIOR A 40°C FUENTES DE CALOR PRÓXIMAS AL UPS ORIFICIOS DE VENTILACIÓN OBSTRUIDOS O MUY CERCANOS A LAS PAREDES 	Accionar el bypass manual (SWMB) sin apagar el UPS; de este modo los ventiladores enfrían al disipador de manera más rápida. Eliminar la causa de exceso de temperatura y esperar a que la temperatura del disipador disminuya. Excluir el bypass manual.
	MALFUNCIONAMIENTO DEL SENSOR DE TEMPERATURA O DEL SISTEMA DE ENFRIAMIENTO DEL UPS	Introducir el bypass manual (SWMB) sin apagar el UPS de modo que los ventiladores continúen funcionando y enfríen el disipador de la manera más rápida, y esperar a que la temperatura del disipador disminuya. Apagar y volver a encender el UPS. Excluir el bypass manual. Si el problema permanece, ponerse en contacto con el centro de asistencia técnica más cercano.
LA PANTALLA VISUALIZA UNO O MÁS DE LOS SIGUIENTES CÓDIGOS: F37, L37	<ul style="list-style-type: none"> TEMPERATURA AMBIENTE SUPERIOR A 40°C FUENTES DE CALOR PRÓXIMAS AL UPS ORIFICIOS DE VENTILACIÓN OBSTRUIDOS O MUY CERCANOS A LAS PAREDES MALFUNCIONAMIENTO DEL SENSOR DE TEMPERATURA O DEL SISTEMA DE ENFRIAMIENTO DEL CARGADOR DE BATERÍAS 	Retirar la causa de exceso de temperatura. Introducir el bypass manual (SWMB) sin apagar el UPS y esperar a que la temperatura del cargador de baterías disminuya. Excluir el bypass manual. Si el problema permanece, ponerse en contacto con el centro de asistencia técnica más cercano.
LA PANTALLA VISUALIZA UNO O MÁS DE LOS SIGUIENTES CÓDIGOS: L11, L12, L13	RUPTURA O MALFUNCIONAMIENTO DEL BYPASS ESTÁTICO	Accionar el bypass manual (SWMB). Apagar el UPS, esperar un minuto y a continuación volver a encender el UPS. Excluir el bypass manual. Si el problema permanece, ponerse en contacto con el centro de asistencia técnica más cercano.
LA PANTALLA NO VISUALIZA NADA O BIEN SUMINISTRA INFORMACIÓN CON ERROR	LA PANTALLA PRESENTA PROBLEMAS DE ALIMENTACIÓN	Cerrar el bypass manual (SWMB) sin abrir los interruptores de ENTRADA y SALIDA. Abrir el interruptor de entrada (SWIN y SWBYP) e esperara hasta que el UPS esté completamente apagado. Cerrar SWIN y SWBYP de nuevo y comprobar en el display el funcionamiento correcto. Excluir el bypass de mantenimiento. Si el problema persiste, contactar con el centro de asistencia más cercano.
LA PANTALLA ESTÁ APAGADA, LOS VENTILADORES ESTÁN APAGADOS PERO LA CARGA ES ALIMENTADA	MALFUNCIONAMIENTO DE LA ALIMENTACIÓN AUXILIAR. EL UPS ESTÁ EN BYPASS O MANTENIDO POR EL ALIMENTADOR REDUNDANTE.	Accionar el bypass manual (SWMB). Apagar el UPS, esperar un minuto y a continuación volver a encender el UPS. Si no vuelve a encenderse la pantalla o la secuencia falla, ponerse en contacto con el centro de asistencia técnica más cercano dejando al UPS en bypass manual.

CÓDIGOS DE ESTADO / ALARMA

Utilizando un sofisticado sistema de auto diagnóstico, el UPS verifica y señala en la pantalla su estado y las posibles anomalías o problemas que podrían verificarse durante el funcionamiento. En presencia de un problema, el UPS señala el evento visualizando en la pantalla el código y el tipo de alarma activado.

- **STATUS:** indican el estado actual del UPS.

CÓDIGO	DESCRIPCIÓN
S01	Carga previa en curso
S02	Carga no alimentada (estado de stand-by)
S03	Fase de encendido
S04	Carga alimentada por la línea bypass
S05	Carga alimentada por el inverter
S06	Funcionamiento desde batería
S07	Espera recarga baterías
S08	Modalidad Economy activada
S09	Listo para encendido
S10	UPS bloqueado – carga no alimentada
S11	UPS bloqueado – carga en bypass
S12	Estadio BOOST o cargador de baterías bloqueado - carga no alimentada
S13	Convertidor de frecuencia - carga alimentada por el inverter

- **COMMAND:** indica la presencia de un mando activado.

CÓDIGO	DESCRIPCIÓN
C01	Mando a distancia de apagado
C02	Mando remoto carga sobre bypass
C03	Mando a distancia de encendido
C04	Test baterías en ejecución
C05	Mando de Manual bypass
C06	Mando de apagado de emergencia
C07	Mando remoto de apagado del cargador de baterías
C08	Mando carga sobre bypass

- **WARNING:** son mensajes relacionados con una configuración o funcionamiento particular del UPS.

CÓDIGO	DESCRIPCIÓN
W01	Previo aviso batería descargada
W02	Apagado programado activado
W03	Apagado programado inminente
W04	Bypass deshabilitado
W05	Sincronización deshabilitada (UPS en Free running)

- **ANOMALY:** son problemas “menores” que reducen las prestaciones del UPS o impiden el uso de algunas de sus funcionalidades.

CÓDIGO	DESCRIPCIÓN
A03	Inverter no sincronizado
A04	Sincronismo externo con error
A05	Exceso de tensión sobre la línea de ingreso Fase1
A06	Exceso de tensión sobre la línea de ingreso Fase2
A07	Exceso de tensión sobre la línea de ingreso Fase3
A08	Subtensión sobre la línea de ingreso Fase1
A09	Subtensión sobre la línea de ingreso Fase2
A10	Subtensión sobre la línea de ingreso Fase3
A11	Frecuencia de ingreso fuera de tolerancia
A13	Tensión sobre línea bypass Fase1 fuera de tolerancia
A14	Tensión sobre línea bypass Fase2 fuera de tolerancia
A15	Tensión sobre línea bypass Fase3 fuera de tolerancia
A16	Frecuencia de bypass fuera de tolerancia
A18	Tensión sobre línea bypass fuera de tolerancia
A19	Pico de corriente elevado sobre salida Fase1
A20	Pico de corriente elevado sobre salida Fase2
A21	Pico de corriente elevado sobre salida Fase3
A22	Carga sobre Fase1 > del umbral usuario configurado
A23	Carga sobre Fase2 > del umbral usuario configurado
A24	Carga sobre Fase3 > del umbral usuario configurado
A25	Seccionador de salida abierto
A26	Baterías polo positivo ausente o fusibles de las baterías abiertos
A27	Baterías polo negativo ausente o fusibles de las baterías abiertos
A29	Sensor de temperatura de sistema con problema
A30	Temperatura de sistema < di 0°C
A31	Exceso de temperatura del sistema
A32	Temperatura disipador Fase1 < de 0°C
A33	Temperatura disipador Fase2 < de 0°C
A34	Temperatura disipador Fase3 < de 0°C
A35	Sensor de temperatura baterías internas con problema
A36	Exceso de temperatura de las baterías internas
A37	Sensor de temperatura baterías externas con problema
A38	Exceso de temperatura de las baterías externas
A39	Sustituir baterías polo positivo
A40	Sustituir baterías polo negativo
A41	Seccionador QN abierto
// A47	Versión firmware diferente

// = Parallel Anomaly

- **FAULT:** son problemas más críticos respecto a las "Anomaly" porque si perduran pueden provocar, también en un tiempo muy breve, el bloqueo del UPS.

CÓDIGO	DESCRIPCIÓN
F01	Error interno de comunicación
F02	Sentido cíclico de las fases de ingreso erróneo
F03	Fusible de entrada Fase1 roto o telerruptor de ingreso bloqueado (no cierra)
F04	Fusible de entrada Fase2 roto o telerruptor de ingreso bloqueado (no cierra)
F05	Fusible de entrada Fase3 roto o telerruptor de ingreso bloqueado (no cierra)
F06	Telerruptor de ingreso Fase 1 bloqueado (no abre)
F07	Telerruptor de ingreso Fase 2 bloqueado (no abre)
F08	Telerruptor de ingreso Fase 3 bloqueado (no abre)
F09	Carga previa de los condensadores polo positivo con error
F10	Carga previa de los condensadores polo negativo con error
F11	Anomalía estadio BOOST
F12	Sentido cíclico de las fases de bypass erróneo
F14	Sinusoide Fase1 inverter deformada
F15	Sinusoide Fase2 inverter deformada
F16	Sinusoide Fase3 inverter deformada
F17	Anomalía estadio Inverter
F19	Sobretensión baterías positivas
F20	Sobretensión baterías negativas
F21	Subtensión baterías positivas
F22	Subtensión baterías negativas
F23	Sobrecarga en salida
F26	Telerruptor de salida Fase 1 bloqueado (no abre)
F27	Telerruptor de salida Fase 2 bloqueado (no abre)
F28	Telerruptor de salida Fase 3 bloqueado (no abre)
F29	Fusible de entrada Fase1 roto o telerruptor de salida bloqueado (no cierra)
F30	Fusible de entrada Fase2 roto o telerruptor de salida bloqueado (no cierra)
F31	Fusible de entrada Fase3 roto o telerruptor de salida bloqueado (no cierra)
F32	Anomalía estadio cargador de baterías
F33	Fusible de salida del cargador de baterías roto
F34	Exceso de temperatura disipadores
F37	Exceso de temperatura cargador de baterías
F42	Fusible de batería BOOST 1 roto
F43	Fusible de batería BOOST 2 roto
F44	Fusible de batería BOOST 3 roto
// F45	Bus de comunicación paralelo abierto (1 punto)
// F46	Anomalía señal de solicitud bypass paralelo
// F47	Anomalía señal de sincronismo paralelo

// = Parallel Fault

- **LOCK:** indican el bloqueo del UPS o de una parte y normalmente están precedidas por una señalación de alarma. En caso de problema y bloqueo del inverter, se producirá el apagado del mismo y la alimentación de la carga a través de la línea de bypass (dicho procedimiento está excluido para los bloques por sobrecargas fuertes y persistentes y para el bloqueo por cortocircuito).

CÓDIGO	DESCRIPCIÓN
L01	Alimentación auxiliar incorrecta
L02	Desconexión de uno o más tendidos de cables internos
L03	Fusible de entrada Fase1 roto o telerruptor de ingreso bloqueado (no cierra)
L04	Fusible de entrada Fase2 roto o telerruptor de ingreso bloqueado (no cierra)
L05	Fusible de entrada Fase3 roto o telerruptor de ingreso bloqueado (no cierra)
L06	Exceso de tensión estadio BOOST positivo
L07	Exceso de tensión estadio BOOST negativo
L08	Subtensión estadio BOOST positivo
L09	Subtensión estadio BOOST negativo
L10	Problema del interruptor estático del bypass
L11	Salida bypass bloqueada L1
L12	Salida bypass bloqueada L2
L13	Salida bypass bloqueada L3
L14	Sobretensión inverter Fase1
L15	Sobretensión inverter Fase2
L16	Sobretensión inverter Fase3
L17	Subtensión inverter Fase1
L18	Subtensión inverter Fase2
L19	Subtensión inverter Fase3
L20	Tensión continua en salida inverter o Sinusoide inverter deformada Fase1
L21	Tensión continua en salida inverter o Sinusoide inverter deformada Fase2
L22	Tensión continua en salida inverter o Sinusoide inverter deformada Fase3
L23	Sobrecarga sobre salida Fase1
L24	Sobrecarga sobre salida Fase2
L25	Sobrecarga sobre salida Fase3
L26	Cortocircuito sobre salida Fase1
L27	Cortocircuito sobre salida Fase2
L28	Cortocircuito sobre salida Fase3
L29	Fusible de entrada Fase1 roto o telerruptor de salida bloqueado (no cierra)
// L32	Error de sincronización paralelo
// L33	Anomalia señal de sincronización paralelo
L30	Fusible de entrada Fase2 roto o telerruptor de salida bloqueado (no cierra)
L31	Fusible de entrada Fase3 roto o telerruptor de salida bloqueado (no cierra)
L34	Exceso de temperatura disipador Fase1
L35	Exceso de temperatura disipador Fase2
L36	Exceso de temperatura disipador Fase3
L37	Exceso de temperatura cargador de baterías
L38	Sensor de temperatura disipador Fase1 con problema
L39	Sensor de temperatura disipador Fase2 con problema
L40	Sensor de temperatura disipador Fase3 con problema
L41	Sensor de temperatura del cargador de baterías con problema
L42	Fusible de batería BOOST 1 roto
L43	Fusible de batería BOOST 2 roto
L44	Fusible de batería BOOST 3 roto
// L45	Separación Bus paralelo
// L46	Problema comunicación paralelo
// L47	Problema tarjeta paralelo
// L48	Bloqueo sobre unidad remota

// = Parallel Lock

DATOS TÉCNICOS

Modelos UPS	MST 60 NP	MST 80 NP	MST 100 NP	MST 125 NP
-------------	-----------	-----------	------------	------------

ESTADIO DE INGRESO

Tensión nominal	380-400-415 Vac Trifase con neutro (4 cables)			
Frecuencia Nominal	50-60Hz			
Corriente máxima en ingreso ⁽¹⁾	96A	125A	155A	211A
Corriente máxima de la batería	150A	200A	250A	300A
Tolerancia aceptada tensión de ingreso para la no intervención de la batería (referida a 400Vac)	± 20% @ 100% load -40% +20% @50% load			
Tolerancia aceptada frecuencia de ingreso para la no intervención de la batería (referida a 50/60Hz)	± 20% 40-72Hz			
Distorsión Armónica de la corriente de ingreso	THDi = 2,5% ⁽²⁾			THDi ≤ 2,5% ⁽²⁾
Factor de potencia de ingreso	≥ 0.99			
Modalidad Power Walk In	Programable de 1 a 125 seg. a step de 1 seg			

ESTADIO DE SALIDA

Tensión Nominal ⁽³⁾	380/400/415 Vac Trifase con neutro (4cables)			
Frecuencia Nominal ⁽⁴⁾	50/60Hz			
Corriente nominal de salida	87A	116A	145A	181A
Potencia aparente nominal de salida	60kVA	80kVA	100kVA	125kVA
Potencia activa nominal de salida	54kW	72kW	90kW	112.5kW
Factor de potencia de salida	0.9			
Corriente de cortocircuito	1,5 x In por t > 500ms			hasta el 2,7 x In
Precisión de la tensión de salida (referida a tensión de salida 400Vac)	± 1%			
Estabilidad estática ⁽⁵⁾	± 0.5%			
Estabilidad dinámica	± 3% carga resistiva ⁽⁶⁾			
Distorsión armónica de tensión de salida con carga lineal y deformada normalizada	≤ 1% con carga lineal ≤ 3% con carga deformada	≤ 1% con carga lineal ≤ 3% con carga deformada	≤ 1% con carga lineal ≤ 3,5% con carga deformada	≤ 1% con carga lineal ≤ 3% con carga deformada
Factor de cresta admitido con carga nominal	3:1			
Precisión frecuencia en modalidad free running	0,01%			
Sobrecarga inverter (Vin>345Vac)	103% Infinito, 110% 10 min, 125% 1 min			
Sobrecarga Bypass	110% Infinito, 125% 60 minutos, 150% 10 minutos			

ESTADIO CARGADOR DE BATERÍAS

Tensión nominal	±240Vdc			
Corriente máxima de recarga ⁽⁷⁾	10A (20A opcional)			25A

Modelos UPS	MST 60 NP	MST 80 NP	MST 100 NP	MST 125 NP
-------------	-----------	-----------	------------	------------

MODALIDAD Y EFICACIA

Modalidad de funcionamiento	True on line double conversion ECO mode Smart Active mode Stand By Off (Dispositivo de emergencia) Frequency Converter
Rendimiento AC/AC en modalidad Eco	> 99%

OTRO

Ruido con carga típica	≤ 63dB(A)
Grado de protección envoltorio	IP20
Temperatura ambiente ⁽⁸⁾	0 – 40 °C
Color	RAL 7016

(1) Corriente máxima en ingreso en las condiciones: carga nominal (PF=0,9), tensión de ingreso de 380V y baterías en carga con 10A

(2) @ 100% load & THDv ≤ 1%

(3) Para mantener la tensión de salida dentro del campo de precisión indicado, puede hacerse necesario realizar una calibración después de un largo periodo de ejercicio

(4) Si la frecuencia de red se encuentra dentro del ± 5% del valor seleccionado, el UPS se sincroniza con la red. Si la frecuencia se encuentra fuera de tolerancia o funcionamiento de la batería, la frecuencia es aquella seleccionada ±0.01%

(5) Red/Batería @ carga 0% -100%

(6) @ Red / batería / red @ carga resistiva 0% / 100% / 0%

(7) La corriente de recarga es regulada automáticamente en función de la capacidad de la batería instalada

(8) 20 – 25 °C para una vida más larga de las baterías

