

CEAG 83022.1, 84022.1 LED CG-S

Montage- und Betriebsanleitung Mounting and Operating Instructions

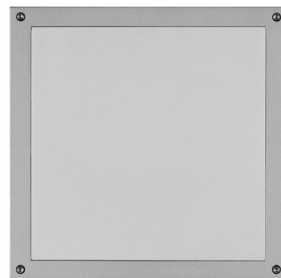
Zielgruppe: Elektrofachkraft

Target group: Skilled electricians



Verwendungszweck: Notbeleuchtung, nicht für privaten Gebrauch

Intended Application: Emergency Lighting, not suitable for private use



EATON

Powering Business Worldwide

Inhalt

1. Normenkonformität.	3
2. Kurzbeschreibung/Verwendungsbereich	3
3. Aufbau der Leuchte / Maßbilder.	4
4. Montage	6
5. Adressierung	6
6. Technische Daten	7
7. Inspektion /Wartung / Instandhaltung.	7
8. Entsorgung / Recycling.	7
9. Allgemeine Sicherheitshinweise.	8

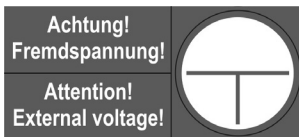
Contents

1. Conformity with standards	3
2. Brief Description / Scope of Application.	3
3. Construction of luminaire /	4
Dimensional Drawings	
4. Mounting	6
5. Addressing	6
6. Technical Data	7
7. Servicing / Maintenance.	7
8. Disposal / Recycling	7
9. General safety instructions.	8



SICHERHEITSHINWEISE

- Die Leuchte ist bestimmungsgemäß in unbeschädigtem und einwandfreiem Zustand zu betreiben!
- Als Ersatz dürfen nur Originalteile von Eaton verwendet werden!
- Bei Arbeiten an der Notleuchte ist erst die Anlage zu blockieren, der Batteriekreis zu unterbrechen und dann das Netz abzuschalten. Das Bild unten zeigt das Hinweisschild auf der Notleuchte.
- Vor der ersten Inbetriebnahme muss die Leuchte entsprechend den im Abschnitt Montage genannten Anweisungen geprüft werden!
- Die Notleuchtenkennzeichnung vornehmen: Stromkreis und Leuchtennummer zuordnen und eintragen.
- Die Protokollführung gemäß der nationalen Vorschriften ist durchzuführen (entfällt bei automatischer Protokollierung)!
- Alle Fremdkörper müssen vor der ersten Inbetriebnahme aus dem Gerät entfernt werden!
- Beachten Sie bei allen Arbeiten an dem Gerät die nationalen Sicherheits- und Unfallverhütungsvorschriften und die nachfolgenden Sicherheitshinweise in der Betriebsanleitung, die mit einem versehen sind!



SAFETY INSTRUCTIONS

- The device shall only be used for its intended purpose and in undamaged and flawless condition
- Only genuine Eaton spare parts may be used for replacement and repair
- When working on the emergency luminaire the system must first be blocked, battery operation must be interrupted and mains must be switched off. The picture below shows the indication label on the emergency luminaire.
- Prior to its initial operation, the luminaire will have to be checked in line with the instructions (see Mounting/Dimensional Drawings)
- Carry out the marking of the emergency luminaire: Assign the circuit and the luminaire No. and enter them.
- Recording in the minutes shall be performed in compliance with the national regulations (is deleted in case of automatic recording).
- Any foreign object shall be removed from the luminaire prior to its initial operation!
- Observe national safety rules and regulations to prevent accidents as well as the safety instructions included in these operating instruction marked with



1 Normenkonformität

Leuchte für Notbeleuchtung gem. EN 60 598-2-22, zum Anschluss an Sicherheitsbeleuchtungsanlagen gem. EN 50172, IEC 60364-5-56 (DIN VDE 0100-560) und DIN V VDE V 0108-100. Gemäß ISO 9001 entwickelt, gefertigt und geprüft

1 Conformity with standards

Luminaire for emergency lighting acc. to EN 60 598-2-22 for connection to safety luminaire systems acc. EN 50172, IEC 60364-5-56 (DIN VDE 0100-560) and DIN V VDE V 0108-100. Designed, manufactured and tested according to DIN EN ISO 9001.

2 Kurzbeschreibung / Verwendungsbereich

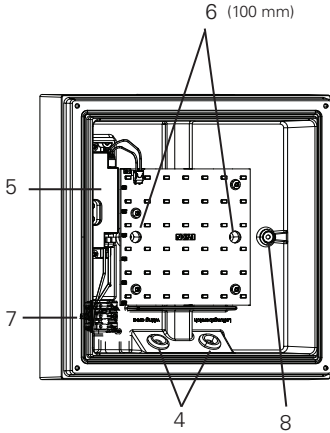
Die Sicherheitsleuchten 83022.1 und 84022.1 LED CG-S sind für den Betrieb an Eaton Sicherheitsbeleuchtungsanlagen nach EN 50172 und DIN V VDE V 0108-100 geeignet. Die besondere Schalt- und Überwachungsfunktion wird nur mit Eaton CG-S Technologie ermöglicht.

2 Brief description / Scope of application

The safety luminaires 83022.1 and 84022.1 LED CG-S are suitable for operation on Eaton emergency lighting systems acc. to EN 50172 and DIN V VDE V 0108-100. The advanced switching and monitoring mode is only available in combination with Eaton CG-S technology.

3 Aufbau der Leuchte

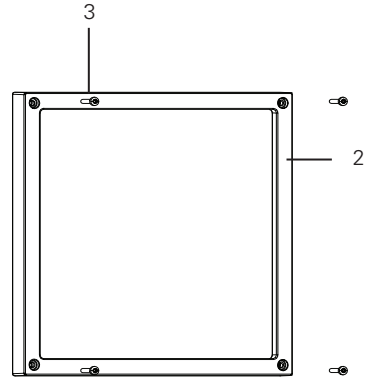
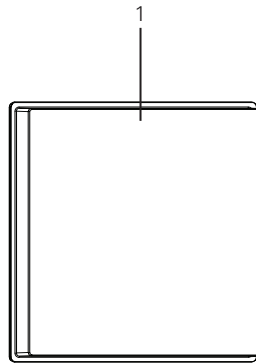
3.1 83022.1 LED CG-S



- 1 Abdeckung
- 2 Leuchtenrahmen
- 3 Schrauben für Rahmen
- 4 Leitungseinführungen
- 5 LED Treiber mit Adressschaltern
- 6 Befestigungslöcher
(Abstand: 100 mm, Schraubendurchmesser max. 5mm)
- 7 Netzanschluss / PE-Anschluss
- 8 Druckausgleichsmembran zur Vermeidung von Kondenswasserbildung

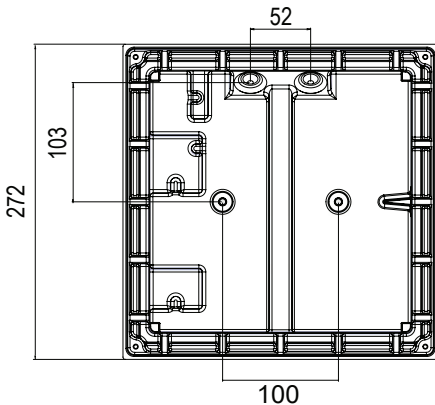
3 Construction of the Luminaire

3.1 83022.1 LED CG-S

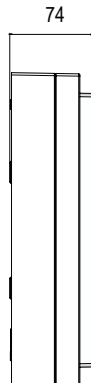


- 1 Cover
- 2 Luminaire frame
- 3 Screws for frame
- 4 Mains cable entry
- 5 LED driver with address switch
- 6 Fixing holes
(distance: 100 mm, screw diameter max. 5 mm)
- 7 Mains connection / PE-connection
- 8 Pressure equalisation membran to prevent condensation water formation

Maßbild

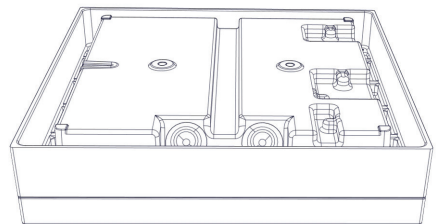


Dimensional Drawing



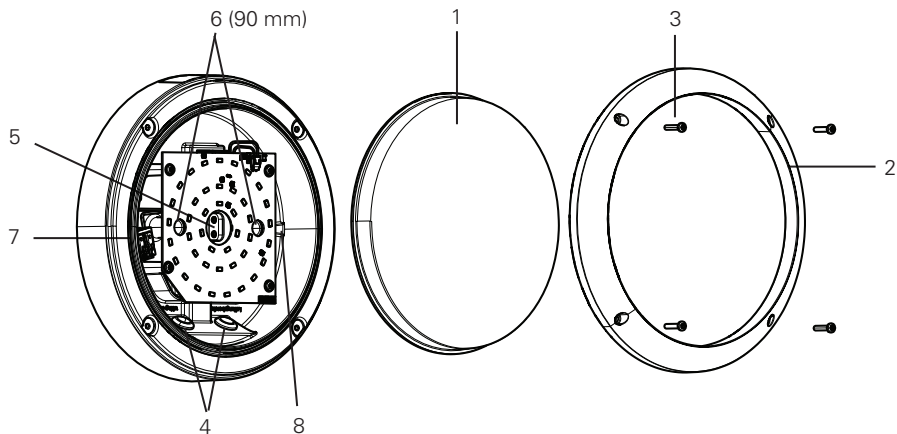
Integrierter Kabelkanal
Abmessungen: 20 x 10 mm

Integrated cable channel:
Dimensions: 20 x 10 mm



3.2 84022.1 LED CG-S

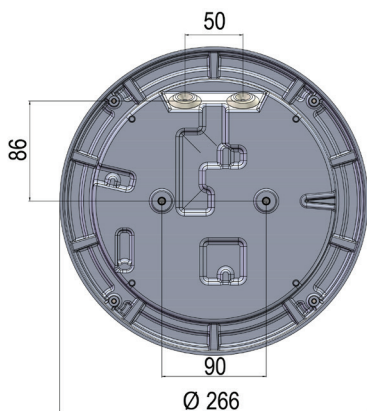
3.2 84022.1 LED CG-S



- 1 Abdeckung
- 2 Leuchtenrahmen
- 3 Schraube für Rahmen
- 4 Leitungseinführungen
- 5 LED Treiber mit Adressschaltern
- 6 Befestigungslöcher
(Abstand: 90 mm, Schraubendurchmesser max. 5 mm)
- 7 Netzanschluss / PE-Anschluss
- 8 Druckausgleichsmembran zur Vermeidung von Kondenswasserbildung

- 1 Cover
- 2 Luminaire frame
- 3 Screws for frame
- 4 Mains cable entry
- 5 LED driver with address switch
- 6 Fixing holes
(distance: 90mm, screw diameter max. 5 mm)
- 7 Mains connection / PE-connection
- 8 Pressure equalisation membran to prevent condensation water formation

Maßbild



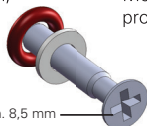
Dimensional Drawing



4 Montage

Schalten Sie zu Arbeitsbeginn das System spannungsfrei und sichern Sie es gegen unbefugtes Einschalten. Belassen Sie montierte Verschlussstopfen in nichtbenutzten Einführungen (IP-Schutz).

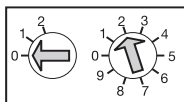
- Bohrung für die Befestigung vornehmen
- Leuchtenrahmen abschrauben, Scheibe entnehmen
- Netzkabel einführen
- Leuchtgehäuse mit beiliegenden Schrauben, Unterlegscheiben und Dichtungen befestigen



- Netzverbindung (L(U), N(0), PE) herstellen
- Leuchte adressieren (siehe Kapitel „5 Adressierung“)
- Scheibe aufsetzen. Leuchtenrahmen mit den 4 Schrauben auf dem Leuchtgehäuse befestigen (Drehmoment 2 Nm)

5 Adressierung

Spezieller LED-Konverter, mit integriertem Überwachungsbaustein für Einzelleuchtenüberwachung bei niedrigen Umgebungstemperaturen (Überwachung der Versorgungselektronik und automatische Detektion fehlerhafter Versorgung des LED-Moduls) mit 20-stelligen Adressschaltern



Adressschalter 1 address switch 1	Adressschalter 2 address switch 2	Leuchtenadresse Luminaire address
0	0	Initialisierung / Initiation
0	1	1
0	2	2
.....
1	1	11
.....
2	0	20
2	1	nicht zul. / not permissible
2	2	Überwachung aus / Monitoring off
.....
2	9	nicht zul. / not permissible

4 Mounting

Prior to installation turn off all power supplies and secure against unauthorized switching. Unused cable entries must be left with their locking plug fitted (IP protection).

- Establish the suitable mounting holes
- Remove luminaire frame and cover
- Insert mains cable
- Mount enclosure with screws, washers and gasket provided

- Connect mains to terminals L (U), N (0) and PE
- Set luminaire address (see ch. 5)
- Mount the cover and luminaire frame with screws (torque 2 Nm)

5 Addressing

Special LED-Converter with integrated monitoring module for individual monitoring of luminaires in low temperature environments (monitoring of the supply and automatic detection of faulty supply of the LED-module) with 20 addresses



HINWEIS

Wird bei einem Modul eine neue Lichtquelle verwendet, muss dieses initialisiert werden. Dazu muss zunächst das alte Leuchtmittel gelöscht werden. Dieses erreicht man, indem das Modul für mindestens 5s bei eingestellter Adresse 0/0 betrieben wird. Ein Blinkmuster (1 Sek. 100%, 1 Sek. 50% im Wechsel) signalisiert dies. Nach erneutem Anlegen der Spannung mit einer gültigen Adresse 0/1 bis 2/0 (Adresse 1 bis 20) wird das angeschlossene neue Leuchtmittel automatisch im Modul gespeichert. Die Erkennung des neuen Leuchtmittels kann bis zu 15s dauern, somit sollte der erste FT frühestens 15s nach Anlegen der Versorgungsspannung erfolgen. Für unüberwachte Module, bitte die Adresse 2|2 einstellen.



PLEASE NOTE

If a new light source is used for a module, it must be initialized. To do this, the old light source must first be deleted. This can be achieved by operating the module for at least 5s at address 0/0. A blinking pattern (1 sec. 100%, 1 sec. 50% alternating) indicates this. After reconnection to the mains voltage with a valid address 0/1 to 2/0 (address 1 to 20) the connected new light source is automatically stored in the module. The recognition of the new light source can take up to 15s, so the first FT should be done at the earliest 15s after connection of the supply voltage. For unmonitored modules, please set the address 2|2.

6 Technische Daten

6 Technical Data

Anschlussspannung / Power input	220- 240 V AC, 50/60 Hz 176- 275 V DC
Gehäusematerial Housing material	Aluminium-Druckguss, PC Aluminium diecast, PC
Gehäusefarbe Housing colour	weiß, RAL 9010 white, RAL 9010
Lichtstrom Φ_{Nenn} Luminous flux Φ_{Nenn}	83022.1: 820 lm 84022.1: 850 lm
Lichtstrom $\Phi_{\text{E}}/\Phi_{\text{Nenn}}$ am Ende der Nennbetriebsdauer Luminous flux $\Phi_{\text{E}}/\Phi_{\text{Nenn}}$ at the end of rated operating time	100 %
Leuchtmittel / Light source	Led array mit 42 LowPower LEDs (4000 K / CRI 80)
Anschlussleistung Netzbetrieb Power consumption mains operation	10.7 VA / 9.3 W
Stromaufnahme Batteriebetrieb (220V) Connection power operation (220 V)	47 mA
Schutzklasse / Insulation class	I
Schutzart nach EN 60529 Protection category acc. to EN 60529	IP65
Umgebungstemperatur Permissible ambient temperature	-20 °C bis +40 °C
Anschlussklemmen Supply terminals	2 x 3 x 2.5 mm ² (max. 6 A)
Gewicht Weight	83022.1 2.36 kg 84022.1 1.78 kg

7 Wartung / Instandhaltung

Halten Sie die für Instandhaltung, Wartung und Prüfung von elektrischen Betriebsmitteln geltenden Bestimmungen ein! Im Fall von Rücksendungen benötigen Sie von uns eine RMA- Nummer. Entnehmen Sie bitte weitere Infos hierzu unserer Internetseite www.eaton.com. Die Lichtquelle dieser Leuchte ist nicht ersetzbar; wenn die Lichtquelle ihr Lebensdauerende erreicht hat, ist die gesamte Leuchte zu ersetzen.

8 Entsorgung / Recycling

Beachten Sie bei der Entsorgung defekter Geräte die gültigen Vorschriften für Recycling und Entsorgung. Kunststoffteile sind mit entsprechenden Symbolen gekennzeichnet.

7 Servicing / Maintenance

Observe the relevant national regulations applying to the maintenance, servicing and checking of electrical apparatus. In case of returns you need a RMA- number from us. For further information see www.eaton.com. The light source of this luminaire is not replaceable; when the light source reaches its end of life the whole luminaire shall be replaced.

8 Disposal / Recycling

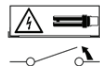
When disposing of defective devices, comply with valid regulations for recycling and waste disposal. Plastic parts are marked with corresponding symbols.



Allgemeine Sicherheitshinweise

General Safety instructions

Consignes de sécurité



Български

Общи инструкции за безопасност

- Осветителното тяло не е подходящо за лично използване.
- Осветителното тяло може да се монтира само от квалифициран електротехник в съответствие с нормативните изисквания за безопасност и предотвратяване на произшествия.
- Осветителното тяло трябва да се използва в съответствие с предназначението му, в подходящо и изправно състояние.
- Отстранете всички чужди тела от уреда, преди първото му използване.
- При работа по осветителното тяло, първо изключете напълно електрозахранването, уверете се, че не е възможно то да се включи отново и проверете дали уредът не е под напрежение. (Горното се отнася до електрическата мрежа, резервното захранване и евентуално контролно и външно напрежение.)
- Използвайте само оригинални резервни части за подмяна.
- Осветителни тела с този етикет трябва да бъдат разположени по такъв начин, че да се избегне заглеждане в светлината за по-дълго време от късо разстояние *.

Česky

Všeobecné bezpečnostní pokyny

- Svítidlo není vhodné k soukromému použití.
- Smí jej instalovat pouze kvalifikovaný elektrikář, a to v souladu s příslušnými právními předpisy o bezpečnosti a prevenci nehod.
- Svítidlo se smí používat jen k zamýšlenému účelu a musí být v řádném a nepoškozeném stavu.
- Před prvním použitím z výrobku odstraňte všechny cizí předměty.
- Chcete-li na svítidle provádět jakékoli práce, nejprve zcela odpojte napájení, zajistěte, aby nemohlo být znovu zapnuto, a zkontrolujte nepřítomnost napětí. (Výše uvedený pokyn se týká napájení z rozvodné sítě, záložního napájení a případně i přívodu ovládacího a externího napětí.)
- K výměně použijte výhradně originální náhradní díly.
- Svítidla s tímto označením je nutno umístit tak, aby se zabránilo tomu, že by osoby v blízkosti po delší dobu hleděly do světla z krátké vzdálenosti *.

Dansk

Generelle sikkerhedsinstruktioner

- Armaturet er ikke egnet til privat brug.
- Det bør kun installeres af en autoriseret elektriker i overensstemmelse med regler om sikkerhed og forebyggelse af ulykker.
- Armaturet må kun anvendes i overensstemmelse med dets påtænkte brug og i hel og ubeskadiget stand.
- Fjern alle fremmedlegemer fra enheden inden første brug.
- Ved arbejde på armaturet, sluk først for al strøm, sikr at det ikke kan tændes igen og tjek det er uden spænding. (Ovennævnte er gældende for strømforsyning, nødstrøm

og mulig kontrol og ekstern strøm.)

- Brug kun originale reservedele ved udskiftning.
- Armaturer med dette mærkat skal placeres på en måde, hvorved længere tids stirren ind i lyset, fra kort afstand, undgås *.

Deutsch

Allgemeine Sicherheitshinweise

- Die Leuchte ist nicht für den privaten Gebrauch geeignet.
- Eine Installation darf nur durch qualifizierte Elektrofachkräfte unter Berücksichtigung der nationalen Sicherheits- und Unfallverhütungsvorschriften erfolgen.
- Die Leuchte ist bestimmungsgemäß in unbeschädigtem und einwandfreiem Zustand zu betreiben.
- Alle Fremdkörper müssen vor der ersten Inbetriebnahme aus dem Gerät entfernt werden.
- Bei Arbeiten an der Leuchte ist diese zuerst komplett spannungsfrei zu schalten, gegen Wiedereinschalten zu sichern und die Spannungsfreiheit festzustellen. (Gilt für Netzspannung, Ersatzstromquelle und evtl. Steuer-/Fremdspannungen.)
- Als Ersatz dürfen nur Originalteile verwendet werden.
- Leuchten mit diesem Kennzeichen sind so zu positionieren, dass ein längerer in die Leuchte schauen in einem geringem Abstand nicht zu erwarten ist *.

Eesti

Üldised ohutusjuhised

- See valgusti ei sobi isiklikuks kasutamiseks.
- Selle võib paigaldada ainult kvalifitseeritud elektrik, järgides ohutusalaseid ja õnnetsuhtumite ennetamiseks kehtestatud eeskirju.
- Valgustit tuleb kasutada selle ettenähtud eesmärgil korrasolevana ja kahjustamata seisundis.
- Enne esmakordset kasutamist eemaldage seadmest kõik võõrkehad.
- Valgustiga töötamisel lülitage kõigepealt kogu toide välja, tagage, et seda ei saa uuesti sisse lülitada ja kontrollige toitepinge puudumist. (Eeltoodu kehtib nii võrgupinge, varutoite kui ka võimaliku kontrollpinge ja välise pinge suhtes.)
- Vahetamiseks kasutage ainult originaalvaruosi.
- Selle märgistusega valgustid tuleb paigaldada nii, et on välditud lähedalt pikema aja jooksul valgusesse vaatamine *.

ελληνικά

Γενικές οδηγίες για την ασφάλεια

- Η συσκευή φωτισμού δεν είναι κατάλληλη για ιδιωτική χρήση.
- Η εγκατάστασή της πρέπει να γίνει από ειδικευμένο ηλεκτρολόγο σε συμμόρφωση με τους κανονισμούς για την ασφάλεια και την πρόληψη ατυχημάτων.
- Πρέπει να γίνεται μόνο η προβλεπόμενη χρήση της, στην κατάλληλη κατάσταση και χωρίς να παρουσιάζει βλάβη.
- Πριν από την πρώτη χρήση, απομακρύνετε όλα τα ξένα αντικείμενα από τη συσκευή.
- Πριν από την εγκατάστασή ή επισκευή της, κλείστε τον διακόπτη λειτουργίας, βεβαιωθείτε ότι δεν μπορεί να ανοίξει

ξανά και ελέγξτε εάν υπάρχει τάση στη συσκευή φωτισμού. (το ίδιο ισχύει και για τον γενικό διακόπτη ρεύματος, την τυχόν εφεδρική πηγή ισχύος, την τάση ελέγχου και την εξωτερική τάση).

- Χρησιμοποιείτε μόνο γνήσια ανταλλακτικά για αντικατάσταση.
- Οι συσκευές φωτισμού με αυτήν την ετικέτα πρέπει να τοποθετούνται με τέτοιο τρόπο ώστε να αποφεύγεται η απευθείας επαφή του βλέμματος με το φως από κοντινή απόσταση για μεγάλο διάστημα *

English

General safety instructions

- The luminaire is not suitable for private use.
- It can only be installed by a qualified electrician in compliance with the regulations on safety and prevention of accidents.
- The luminaire must be used in accordance with its intended use in a proper and undamaged condition.
- Remove all foreign objects from the device before its first use.
- When working on the luminaire, first turn off the power completely, ensure that it cannot be turned back on, and check if it is free of voltage. (The above applies to mains power, backup power and possibly control and external voltage.)
- Use only original spare parts for replacement.
- Luminaires with this label must be positioned in such a way as to avoid staring in the light for a longer time from a short distance *.

Español

Instrucciones generales de seguridad

- La luminaria no es adecuada para el uso privado.
- Solo puede instalarla un electricista cualificado de acuerdo con la normativa de seguridad y prevención de accidentes.
- La luminaria debe utilizarse de acuerdo con su uso previsto, en buen estado y sin daños.
- Retire todos los objetos que no pertenezcan al dispositivo antes del primer uso.
- Cuando se disponga a manipular la luminaria, desconecte totalmente la corriente eléctrica, asegúrese de que no se puede volver a conectar y compruebe que no tenga corriente. (Lo anterior se aplica a la red eléctrica, a los grupos electrógenos de emergencia, y posiblemente, también al control y a la corriente externa.)
- Use solo piezas de repuesto originales para reemplazar las antiguas.
- Las luminarias que tengan esta etiqueta deben colocarse de manera que se evite tener que mirar a la luz durante mucho tiempo a poca distancia *

Français

Consignes générales de sécurité

- Ce luminaire ne convient pas à un usage privé.
- Il ne peut être installé que par un électricien qualifié, conformément aux réglementations sur la sécurité et la prévention des accidents.
- Ce luminaire doit être utilisé conformément à l'usage auquel il est destiné, en bon état et non endommagé.
- Retirez tous les corps étrangers du dispositif avant sa première utilisation.
- Lorsque vous travaillez sur un luminaire, coupez tout d'abord complètement l'alimentation électrique, assurez-vous qu'elle ne peut pas être rétablie et vérifiez que la tension est nulle. (L'énoncé précédent s'applique à l'alimentation du secteur, l'alimentation de secours et peut s'appliquer à toute tension de commande ou externe).

- N'utilisez que des pièces de rechange d'origine en cas de remplacement.
- Les luminaires portant cette étiquette doivent être placés de manière à éviter de fixer du regard la lumière pendant une durée prolongée à une courte distance *.

Hrvatski

Opće sigurnosne upute

- Svjetlosna jedinica nije prikladna za privatnu upotrebu.
- Može je montirati samo kvalificirani električar u skladu s propisima o sigurnosti i sprečavanju nesreća.
- Svjetlosna jedinica mora se upotrebljavati u skladu sa svojom namjenom u ispravnom i neoštećenom stanju.
- Uklonite sve strane predmete iz uređaja prije prve upotrebe.
- Kada radite sa svjetlosnom jedinicom, prvo u potpunosti isključite napajanje, osigurajte da se ne može uključiti i provjerite da nema napona.
- (Navedeno se odnosi na glavno napajanje, pomoćno napajanje i eventualno kontrolu vanjskog napona.)
- Upotrebljavajte samo originalne rezervne dijelove za zamjenu.
- Svjetlosne jedinice s ovom oznakom moraju se postaviti tako da se izbjegne duži vizualni kontakt sa svjetlom s male udaljenosti *.

Italiano

Indicazioni generali sulla sicurezza

- Indicazioni generali sulla sicurezza
- L'apparecchio non è idoneo all'uso privato.
- L'unità va installata esclusivamente da un elettricista specializzato in conformità alle norme in materia di sicurezza e prevenzione degli infortuni.
- L'apparecchio deve essere utilizzato conformemente all'uso previsto in condizioni adeguate e privo di danni visibili.
- Rimuovere tutti i corpi estranei dall'unità prima di utilizzarla per la prima volta.
- Prima di ogni intervento sull'apparecchio, disattivare completamente l'alimentazione elettrica e accertarsi che non possa essere riattivata. Verificare che l'apparecchio sia privo di tensione. (Quanto sopra vale per la tensione di rete, l'alimentazione di riserva ed eventualmente per la tensione di controllo e la tensione esterna.)
- Utilizzare soltanto pezzi di ricambio originali.
- Gli apparecchi con questa etichetta devono essere posizionati in modo da evitare di fissare la luce per lungo periodo da una distanza ravvicinata *.

Latviski

Vispārējie drošības norādījumi

- Gaismeklis nav piemērots privātai lietošanai.
- To var uzstādīt tikai kvalificēts elektriķis atbilstoši noteikumiem par drošību un negadījumu novēršanu.
- Gaismeklis jālieto saskaņā ar tam paredzēto lietošanu pareizā un nebojātā stāvoklī.
- Pirms pirmās lietošanas reizes izņemiet no ierīces visus svešķermeņus.
- Rīkojoties ar gaismekli, vispirms pilnībā izslēdziet barošanu, nodrošiniet, ka to nevar atkal ieslēgt, un pārliecinieties, ka tas nav zem sprieguma. (Iepriekš minētais attiecas uz barošanu no tīkla, no rezervēs barošanas avota, kā arī no iespējama vadības un ārēja sprieguma.)
- Nomaīnai izmantojiet tikai oriģinālās rezerves daļas.
- Gaismekļi ar šo marķējumu ir jānovieto tā, lai izvairītos no ilgākas skatīšanās gaismā no neliela attāluma *.

Lietuviškas

Bendrieji saugos nurodymai

- Šviestuvus neskirtas naudoti privačiai.
- Jį gali įrengti tik kvalifikuotas elektrikas, laikydamasis saugos ir nelaimių prevencijos normų.
- Šviestuvus turi būti naudojamas pagalumatytą paskirtį, tinkamos būklės ir nesugadintas.
- Prieš naudodami pirmą kartą, nuo įrenginio pašalinkite visus pašalinčius daiktus.
- Dirbdami su šviestuvu pirmiausia visiškai išjunkite maitinimą, pasirūpinkite, kad jis negalėtų būti vėl įjungtas, ir patikrinkite, ar neliko įtampas. (Minėti nurodymai taikomi pagrindiniam maitinimui, atsarginiam maitinimui ir galimai valdymo bei išorinei įtampai.)
- Keisdami naudokite tik originalias atsargines dalis.
- Šia etikete paženklinoti šviestuvai turi būti įrengti taip, kad nebūtų galima ilgesnį laiką žiūrėti į jų šviesą iš arti *.

Magyar

Általános biztonsági utasítások

- A lámpatest nem megfelelő magáncélú használatra.
- A lámpatestet csak szakképzett villanyszerelő szerelheti fel a biztonságú és baleset-megelőzési előírások betartásával.
- A lámpatestet rendeltetésszerűen kell használni, és annak megfelelő és sértetlen állapotúnak kell lennie.
- Az első használat előtt távolítsa el az összes idegen tárgyat a készülékből.
- Ha a lámpatesten munkálatokat végez, először szakítsa meg teljesen annak áramellátását, biztosítsa azt bekapcsolás ellen, és ellenőrizze, hogy feszültségmentes állapotban van. (A fenti utasítás vonatkozik a tápfeszültségre, készenléti áramellátásra és a vezérlő és külső feszültségre, ha van ilyen.)
- Csak eredeti cserealkatrészeket használjon.
- Az ilyen címkével ellátott lámpatesteket úgy kell elhelyezni, hogy személyek ne nézhessenek hosszú ideig közelről a fénybe *.

Nederlands

Algemene veiligheidsinstructies

- De armatuur is niet bedoeld voor persoonlijk gebruik.
- Het mag alleen worden gemonteerd door een gekwalificeerde electricien volgens de instructies voor veiligheid en preventie van ongelukken.
- De armatuur moet worden gebruikt waarvoor deze bedoeld is, op juiste wijze en in onbeschadigde toestand.
- Verwijder alle vreemde voorwerpen van het apparaat voordat u deze in gebruik neemt.
- Tijdens werkzaamheden aan de armatuur schakelt u eerst alle stroom geheel uit en zorgt u ervoor dat deze niet weer zo maar ingeschakeld kan worden, en controleert u of deze geheel vrij van spanning is. (Bovenstaande geldt voor de hoofdspanning, accuspanning en eventuele externe spanning.)
- Gebruik alleen originele onderdelen voor vervanging.
- Armaturen met deze aanduiding moeten zodanig worden geplaatst dat wordt voorkomen dat er van korte afstand langdurig in het licht gekeken wordt *.

Norsk

Generelle sikkerhetsinstruksjoner

- Armaturen passer ikke for privat bruk.
- Den kan bare installeres av en kvalifisert elektriker, i samsvar med forskrifter om sikkerhet og forebygging av ulykker.
- Armaturen skal brukes i samsvar med tiltenkt formål, i riktig

og uskadet stand.

- Fjern alle fremmedlegemer fra enheten før første gangs bruk.
- Ved arbeid på armaturen, skal strømmen først slås helt av, og det skal sikres at den ikke kan slås på igjen. Kontroller at det er spenningsfritt. (Det ovennevnte gjelder nettstrøm, ekstrastrom og mulig kontroll- og ekstern spenning.)
- Bruk bare originale reservedeler ved bytte av slike.
- Armaturer med denne etiketten må plasseres slik at man ikke ser rett på lyset over lengre tid og på kort avstand *.

Polski

Ogólne instrukcje bezpieczeństwa

- Oprawa nie nadaje się do użytku prywatnego.
- Montaż może wykonywać wyłącznie wykwalifikowany elektryk zgodnie z przepisami w zakresie bezpieczeństwa i zapobiegania wypadkom.
- Oprawę należy używać wyłącznie zgodnie z jej zamierzonym przeznaczeniem. Musi być w dobrym i nieuszkodzonym stanie.
- Przed pierwszym użyciem należy usunąć z urządzenia wszystkie obce ciała.
- Przed montażem oprawy należy całkowicie wyłączyć zasilanie, upewnić się, że nie można go włączyć ponownie oraz sprawdzić, czy nie ma napięcia. (powyższe instrukcje dotyczą zasilania z gniazдка, zasilania awaryjnego oraz napięcia sterowniczego i zewnętrznego.)
- W przypadku wymiany należy używać wyłącznie oryginalnych części zamiennych.
- Oprawy z takim oznaczeniem należy umieszczać w taki sposób, aby uniknąć długiego wpatrywania się w światło z niewielkiej odległości *.

Português

Instruções gerais de segurança

- A luminária não é adequada para uso privado.
- Só pode ser instalada por um electricista qualificado em conformidade com os regulamentos de segurança e prevenção de acidentes.
- A luminária deve ser utilizada em conformidade com o seu uso previsto e em boas condições, não apresentando danos.
- Remova todos os objetos estranhos do dispositivo antes de utilizá-lo pela primeira vez.
- Ao utilizar a luminária, primeiro desligue a electricidade completamente, certifique-se de que não pode ser ligada e verifique se não existe tensão. (O supramencionado aplica-se à rede elétrica, à energia de reserva e à possível tensão de controlo e externa.)
- Em caso de substituição, utilize apenas peças sobressalentes originais.
- As luminárias com esta etiqueta devem ser posicionadas de modo a evitar olhar para a luz durante um maior período de tempo a partir de uma curta distância *.

Română

Instrucțiuni generale de siguranță

- Corpul de iluminat nu este destinat pentru uz personal.
- Corpul de iluminat poate fi instalat numai de către un electrician calificat cu respectarea reglementărilor de siguranță și de prevenire a accidentelor.
- Corpul de iluminat trebuie utilizat conform destinației acestuia într-o stare corespunzătoare și nedeteriorată.
- Îndepărtați toate corpurile străine din aparat înainte de prima utilizare a acestuia.
- Dacă efectuați lucrări la corpul de iluminat, întrerupeți mai întâi alimentarea cu curent, asigurați-l împotriva repornirii și verificați ca aparatul să nu fie sub tensiune. (Cele de mai sus se referă la alimentarea de la rețea, alimentarea de rezervă, tensiunea de reglare și curenții de scurgere.)

- Utilizați numai piese de schimb originale.
- Corpurile de iluminat cu această etichetă trebuie poziționate în așa fel, încât să nu permită ca persoanele să se uite în lumină de aproape și pentru mult timp *.

Русский

Общие инструкции по безопасности

- Светильник не предназначен для бытового использования.
- К монтажу светильника допускается только квалифицированный электрик. Монтаж проводится в соответствии с правилами техники безопасности и профилактики несчастных случаев.
- Светильник должен использоваться только по назначению, при этом его следует поддерживать в исправном состоянии и оберегать от повреждений.
- Перед началом эксплуатации устройства удалите с его поверхности все посторонние объекты.
- Перед началом выполнения любых работ со светильником, необходимо полностью обесточить его, обеспечить невозможность несанкционированной подачи питания, а также проверить отсутствие напряжения в цепи. (Подразумевается магистраль питания, резервное питание и, по возможности, напряжение в цепи управления и внешней цепи.)
- При замене вышедших из строя деталей используйте только оригинальные запчасти.
- Светильники с данной маркировкой устанавливаются таким образом, чтобы избежать попадания света в глаза на близком расстоянии в течение длительного времени *.

Slovenčina

Splošna varnostna navodila

- Svetilka ni primerna za zasebno uporabo.
- Namesti jo lahko samo usposobljen električar, v skladu z varnostnimi predpisi in predpisi o preprečevanju nesreč.
- Svetilko lahko uporabljate samo v skladu z njeno predvideno uporabo v ustreznem in nepoškodovanem stanju.
- Pred prvo uporabo naprave morate iz nje odstraniti vse tuje predmete.
- Ko delate na svetilki, najprej povsem izključite napajanje, se prepričajte, da se je ne da več prižgati, in preverite, če res ni več priključena na napetost. (Zgornje se nanaša na glavno napajanje, rezervno napajanje in tudi krmilnik ter zunanje napajanje.)
- Pri zamenjavi uporabljajte samo originalne rezervne dele.
- Svetilke s to oznako morate namestiti na tak način, da se izognete dlje časa trajajočemu gledanju v svetlobo z majhne razdalje *.

Slovenščina

Pokyny týkajúce sa všeobecnej bezpečnosti

- Svetidlo nie je vhodné na súkromné použitie.
- Môže ho inštalovať len kvalifikovaný električiar v súlade s nariadeniami o bezpečnosti a prevencii nehôd.
- Svetidlo sa musí používať v súlade s plánovaným používaním v riadnom a nepoškodenom stave.
- Pred prvým použitím odstráňte všetky cudzie predmety zo zariadenia.
- Pri práci so svetidlom najprv úplne vypnite napájanie, zaistíte, aby sa znova nezaplo a skontrolujte, či je bez napätia. (Uvedené sa vzťahuje na sieťové napájanie, záložný zdroj a možnú kontrolu a externé napätie.)
- Na výmenu používajte originálne náhradné diely.

- Svietidlá s týmto označením musia byť umiestnené tak, aby sa zabránilo pozeraniu do svetla z krátkej vzdialenosti dlhšiu dobu *.

Suomalainen

Yleiset turvallisuusohjeet

- Valaisin ei sovellu yksityiskäyttöön.
- Sen voi asentaa vain pätevä sähköasentaja turvallisuuteen ja onnettomuuksien ehkäisyyn liittyviä määräyksiä noudattaen.
- Valaisinta on käytettävä sen tarkoitettuun käyttötarkoitukseen asianmukaisessa ja vahingoittumattomassa kunnossa.
- Poista kaikki vieraat esineet laitteesta ennen sen ensimmäistä käyttökertaa.
- Kun työskentelet valaisimen kanssa, sammuta sähköt ensin kokonaan ja varmista ettei niitä voi pistää takaisin päälle. Tarkista sitten onko se jännitysvapaa. (Edellä mainittu koskee verkkovirtaa, varavoimaa ja mahdollisesti ohjauksijännitettä ja ulkoista jännitettä.)
- Käytä vaihdossa vain alkuperäisiä varaosia.
- Valaisimet, jossa on tämä merkki, on sijoitettava siten että vältetään tuijottamista valoon pidemmän aikaa lyhyeltä etäisyydeltä *.

Svenska

Allmänna säkerhetsföreskrifter

- Armaturen lämpar sig inte för privat bruk.
- Den får endast installeras av en behörig elektriker i överensstämmelse med bestämmelser angående säkerhet och förebyggande av olyckor.
- Armaturen måste användas i enlighet med dess avsedda bruk och i ett korrekt och oskadat skick.
- Ta bort alla främmande föremål från armaturen innan den används för första gången.
- När du arbetar med armaturen, stäng först av strömmen helt, se till att den inte kan slås på igen och kontrollera att den inte har spänning. (Ovanstående gäller elnät, reservström och eventuellt kontroll- och extern spänning.)
- Använd endast originalreservdelar vid utbyte.
- Armaturer med denna märkning ska placeras på ett sådant sätt att man undviker att stirra in i ljuset under en längre tid på nära håll *.

Türkçe

Genel güvenli talimatları

- Armatür özel kullanım için uygun değildir.
- Sadece kalifiye bir elektrik teknisyeni tarafından, güvenli ve kazaları önleme yönetmeliklerine uygun olarak tesis edilebilir.
- Armatür, düzgün ve hasarsız bir durumda kullanılmı amacına uygun bir şekilde kullanılmalıdır.
- İlk kullanım öncesinde aygittaki tüm yabancı maddeleri çıkarın.
- Armatür ile çalışırken, ilk olarak gücü tamamen kapatın, tekrar açılmayacağından emin olun ve üzerinde voltaj olmadığını kontrol edin. (Yukarıdaki ana güç kaynağı, yedek güç kaynağı ve muhtemelen kontrol ve harici voltaj için uygulanır.)
- Değişim için sadece orijinal yedek parçaları kullanın.
- Bu etiketi taşıyan armatürler kısa mesafeden uzakta sürekli olarak ışığa bakılmasını önleyecek şekilde konumlandırılmalıdır *.

Eatons Ziel ist es, zuverlässige, effiziente und sichere Stromversorgung dann zu bieten, wenn sie am meisten benötigt wird. Die Experten von Eaton verfügen über ein umfassendes Fachwissen im Bereich Energiemanagement in verschiedensten Branchen und sorgen so für kundenspezifische, integrierte Lösungen, um anspruchsvollste Anforderungen der Kunden zu erfüllen.

Wir sind darauf fokussiert, stets die richtige Lösung für jede Anwendung zu finden. Dabei erwarten Entscheidungsträger mehr als lediglich innovative Produkte. Unternehmen wenden sich an Eaton, weil individuelle Unterstützung und der Erfolg unserer Kunden stets an erster Stelle stehen. Für mehr Informationen besuchen Sie www.eaton.eu.

Eaton is dedicated to ensuring that reliable, efficient and safe power is available when it's needed most. With unparalleled knowledge of electrical power management across industries, experts at Eaton deliver customized, integrated solutions to solve our customers' most critical-challenges.

Our focus is on delivering the right solution for the application. But, decision makers demand more than just innovative products. They turn to Eaton for an unwavering commitment to personal support that makes customer success a top priority. For more information, visit www.eaton.com/electrical.

Eaton

EMEA Headquarters
Route de la Longeraie 7
1110 Morges, Switzerland
Eaton.eu

CEAG Notlichtsysteme GmbH

Senator-Schwartz-Ring 26
59494 Soest, Germany
Tel.: +49 (0) 2921 69-870
Fax: +49 (0) 2921 69-617
E-Mail: info-n@eaton.com
Web: www.eaton.com

© 2021 Eaton
All Rights Reserved
Printed in Germany
Publication No. IB451067ML
Order No. 40071860384
July 2021

Eaton is a registered
trademark.

All trademarks are property
of their respective owners.