

NUW2 Notumschaltweiche

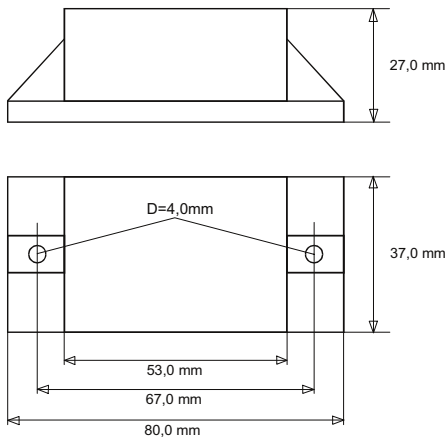
Gerätebeschreibung:

Die Umschaltweiche NUW2 findet ihren Einsatz in Netzersatzanlagen (Dieselanlagen, Zentralbatterieanlagen usw.). Die NUW2 dient zum Einbau in Leuchten. Die Weiche wird der Leuchte vorgeschaltet und übernimmt die Zuschaltung der entsprechenden Versorgungsleitung. Im Normalbetrieb erfolgt die Versorgung der Leuchte über Netzleitung.

Bei Anliegen einer Spannung am Eingang «NOT» schaltet das Modul automatisch auf diesen Eingang um. Somit ist die versorgungsrichtige Prüfung der Leuchte gewährleistet. Die Umschaltung und Zuschaltung des Verbrauchers erfolgt in zwei Schritten zeitverzögert. Somit ist ein versehentliches Aufschalten beider Versorgungsspannung verhindert.

Technische Daten:	
Betriebsspannung / Frequenz	230 V / 50 Hz oder 230 V Gleichspannung
Notversorgung / Frequenz	230 V / 50 Hz oder 230 V Gleichspannung
Umschaltspannung	120 V AC / 150 V DC
Umgebungstemperatur	-10 °C bis +40 °C (tc max = 70 °C)
Leistungsaufnahme	1 W
Anschlussleistung	max. 500 VA
Masse L x B x H (in mm)	80 x 37 x 27
Gewicht	ca. 0,055 kg
Artikelnummer	L00.100059

Gehäusemasse NUW2-Bohrplan:



Not-Umschaltweiche NUW2

Einbau-Umschaltweiche für Netzersatzanlagen und Zentralbatterieanlagen. Vorrangschaltung für Prüf-/Notbetrieb. Zeitverzögerte Um- und Zuschaltung des Verbrauchers. Für 230 V Versorgungsspannung. Leistung bis 500 VA.



Anschlussschema:

