



Notlicht + Notstrom



# ASU Gruppenbatteriesystem 24 VDC



## Die neue Generation – ASU 2.24V / 6.24V

Seit 2015 wird mit der ALMAT Supply Unit Serie ein neuer, innovativer Weg im Bereich Notbeleuchtung beschritten. Mit kompakten Versorgungseinheiten können seither die entsprechenden Errichtungskosten um durchschnittlich 33% und der Energieverbrauch um ca. 64% reduziert werden.

Die 2. ASU-Generation setzt nun abermals Massstäbe: Installation und Instandhaltung wurden weiter vereinfacht. Mit der erweiterten NET-Funktionalität und der komplett überarbeiteten ASU CONTROL wurde das erste smarte Notlichtsystem geschaffen. Die neuen Funktionalitäten, sowie neue E30-Lösungen ermöglichen künftig die Umsetzung innovativer und kosteneffizienter Notlichtkonzepte.



### Der ASU Grundgedanke

Mit den kompakten ASU-Anlagen können – neben allen Vorteilen einer Zentralbatterieanlage – Leuchten brandabschnittsweise versorgt und überwacht werden. Dadurch kann man auf teure bauliche Massnahmen, wie zum Beispiel eigene Elektroverteilerräume, verzichten und aufwendige E30 Verkabelung einsparen. Nebenbei wird die Brandlast reduziert und das allgemeine Sicherheitsniveau erhöht.

Alle angeschlossenen Leuchten werden überwacht und gemäss gesetzlichen Anforderungen regelmässig überprüft. Die Anlage unterstützt somit bei der Erfüllung der gesetzlichen Betreiberpflichten.

Weiter lassen sich mit der adaptiven Notlichtfunktion alle angeschlossenen Leuchten - ohne Zusatzinvestition - individuell schalten und steuern. Damit können Nachlichtschaltungen und Sparbeleuchtungen realisiert und einzelne Leuchten je nach Anforderung gedimmt werden.

Die ASU-Anlage ist mit einer vollautomatischen Leuchtensuch- und -programmierungsfunktion ausgestattet. Zeit- und fehlerintensive Leuchtencodierungen entfallen damit komplett.



### Upgrade

Änderungen der Gebäudenutzung, Um- oder Zubauten verlangen mitunter eine Adaption des Notlichtsystems. Mit der ASU NET haben Sie **jederzeit die Möglichkeit sowohl das ASU-System als auch die ASU CONTROL aufzugraden** und somit an Ihre Bedürfnisse anzupassen.

# ASU NET

Durch die NET-Funktionalität können alle Anlagen im ASU-Anlagenverband zentral gesteuert, bedient und serviciert werden. Im Vergleich zu konventionellen Zentralbatterieanlagen profitiert man aber zusätzlich von normativen Erleichterungen (z.B. Verkabelung, Unterbringung).

Das volle Potenzial der neuen ASU NET-Generation entfaltet sich letztendlich mit der ASU CONTROL Visualisierungssoftware. Unabhängig vom geographischen Standort lassen sich Notlichtanlagen einzeln, oder in Gruppen, verwalten und steuern. Es können gezielt Störmeldungen und wichtige Benachrichtigungen an definierte Benutzergruppen, z.B. per E-Mail, weitergeleitet werden.



## E30-System

### Erhöhte Sicherheit im Brandfall

Die Notlichtanlage muss im Brandfall widerstandsfähiger sein als alle anderen Gewerke im Gebäude. Die speziell entwickelten, integrierten E30 Lösungen bieten eine kostengünstige und platzsparende Alternative zum sonst evtl. erforderlichen Raum mit brandschutztechnischen Massnahmen.

## 50'000 h / 5 Jahre Garantie

Garantie bedeutet ein **Sorglospaket von 50'000 h / 5 Jahren** für Sie. Etwaige Reklamationen werden schnell und unkompliziert abgewickelt. Voraussetzung dafür ist ein ALMAT-Wartungsvertrag.

## ASU 2.24V NET / 6.24V NET

# Realisieren. Vernetzen. Erweitern.

Die ASU NET ermöglicht sicherheitsrelevante Informationen, wie beispielsweise Brandalarm oder Netzausfall, über das gesicherte ALMAT-Notlichtnetzwerk ohne zusätzliche Verkabelung an mehrere Anlagen weiterzugeben.



### ASU NET

Mit der ASU NET-Funktion ist eine anlagenübergreifende Zuordnung von Schaltkontakten möglich.

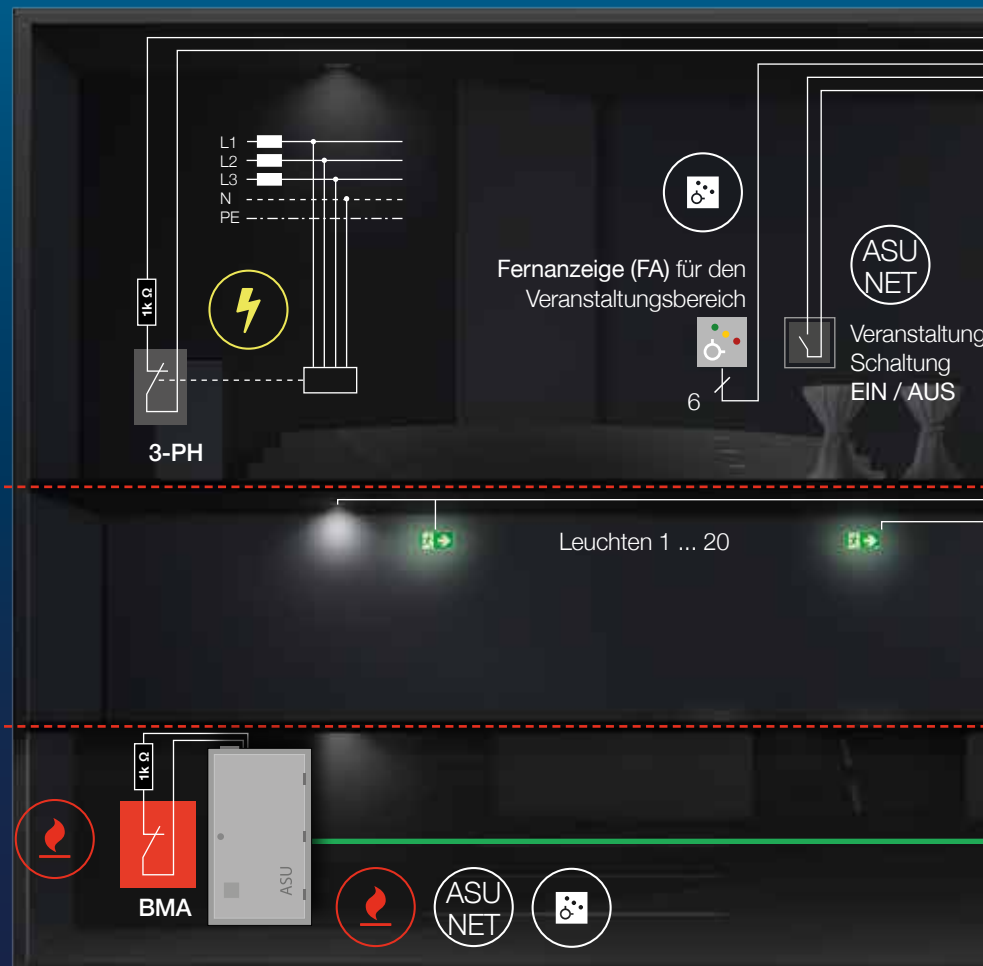
Potentialfreie Kontakte für z.B. Nachlichtschaltung, Veranstaltungsschalter oder Dämmerungsschalter werden bei der nächstgelegenen ASU NET Anlage angeschlossen. Die NET-Funktion gibt die Information der Schaltzustände an die erforderlichen Anlagen weiter, welche auf Leuchtenebene zugewiesen werden können.



### Brandalarm

Gemäss EN-Norm ist bei Brandalarm die Sicherheitsbeleuchtung zu aktivieren. Der potentialfreie Kontakt der Brandmeldeanlage wird zur nächstgelegenen ASU NET Anlage verkabelt.

Im Brandfall wird die sicherheitsrelevante Information mittels NET-Funktion an alle Anlagen im Verbund weitergegeben.



## Neue Funktionen. Mehr Möglichkeiten.

ASU NET Upgrades: Passen Sie Ihr Notlichtsystem an Ihre Bedürfnisse an.



Die ASU CONTROL ermöglicht den Zugriff via HTTP

# ASU CONTROL

## Programmieren. Steuern. Visualisieren.

Die ASU CONTROL unterstützt Sie bei der Programmierung und Konfiguration Ihrer Anlage mit verschiedenen Softwarefunktionen. Alle Einstellungen, welche normal direkt an der Anlage oder im Web Interface vorgenommen werden, können vereinfacht in der ASU CONTROL angepasst werden.

Mit der implementierten Offline-Konfiguration kann programmiert werden ohne direkt bei der Anlage sein zu müssen. Die Konfiguration wird bei Inbetriebnahme nur mehr importiert.




## Sicherheitsrelevante Statusmeldungen

Bei Gebäuden mit verschiedenen Nutzungsarten besteht oft die Anforderung sicherheitsrelevante Statusmeldungen an verschiedenen Stellen anzuzeigen. Mit der NET-Funktion können mehrere Fernanzeigen (FA) die Statusmeldung von verschiedenen Anlagen anzeigen.



## Netzausfall

Bei einem Netzausfall der Allgemeinbeleuchtung ist es erforderlich die Sicherheitsbeleuchtung einzuschalten. Mit der NET-Funktion ist sowohl eine lokale Einschaltung der Sicherheitsbeleuchtung, als auch ein genau definierter Fluchtweg über mehrere Anlagen ohne zusätzlicher Verkabelung möglich.

 ASU NET  
Max. 6 Stromkreise

 Netzwerkverkabelung  
Kabeltype Kategorie 5e

 Brandabschnitte

# 50'000 h Garantie

Auf die gesamte ASU Anlage wird eine 50'000 h / 5 Jahre Garantie gewährt (nur gültig mit ALMAT-Wartungsvertrag).



Öffentliches Stromnetz



**Energiesparen  
leicht gemacht!**

ALMAT-Supply Unit  
ASU 2.24V  
ASU 6.24V



**Energie-Einspeisung über**

- öffentliches Stromnetz

**Einsetzbar für**

- Grundbeleuchtung
- Nachtbeleuchtung
- Akzentbeleuchtung

**+ der positive Nebeneffekt**

- Mit demselben Gerät werden alle Anforderungen für die Not- und Sicherheitsbeleuchtung erfüllt.



+





# Sicherheitsbeleuchtung nutzbar als Grund- oder Nachtbeleuchtung

## Hotel

Nachtbeleuchtung und Sicherheitsbeleuchtung in EINEM



«Sie suchen abends im Hotel Ihr Zimmer auf und finden den Gang angenehm ausgeleuchtet vor.» Wussten Sie, dass dieses Licht von äusserst energieeffizienten LED-Leuchten mit einer garantierten Lebensdauer von 50'000 h bereitgestellt wird, welche auch die Funktion der Sicherheitsbeleuchtung übernehmen?

Sie leuchten die Fluchtwege so hell aus, dass nur mehr selten ein Gast auf die Idee kommt, das normale Hauptlicht einzuschalten. Bisherige Erfahrungen zeigen, dass in 80% der Fälle von den Gästen auf das Hauptlicht verzichtet wird. Im gleichen Mass reduzieren sich die Energie- und Wartungskosten für das normale Hauptlicht.

## Versorgungsgang

Grundbeleuchtung und Sicherheitsbeleuchtung in EINEM



Nicht nur aus Sicherheitsgründen ist der Wunsch vorhanden, Tag und Nacht innenliegende Gebäudebereiche wie Versorgungsgänge, Nebentreppenhäuser oder Arbeitshallen mit einer kostensparenden Grundbeleuchtung aufzuhellen. Langlebige und energieeffiziente LED-Sicherheitsleuchten von ALMAT sind wie geschaffen für diesen Einsatzzweck.

Die Erfahrung zeigt, dass nur noch in den seltensten Fällen der Schalter für das Hauptlicht betätigt wird. Neben der Energieeinsparung wirkt sich dies auch bei den Wartungs- und Erhaltungskosten aus.

## Shop

Nachtbeleuchtung und Sicherheitsbeleuchtung in EINEM



Sicherheit und Aufmerksamkeit durch Beleuchtung der Shops während der Nachtstunden. Eine Grundbeleuchtung, die während der Nachtstunden Shops und Geschäfte erhellt, hat neben der erhöhten Werbewirksamkeit auch eine sicherheitsrelevante Wirkung.

Dieselbe Grundbeleuchtung wird auch in diesem Fall für die Notbeleuchtung genutzt – das Notlichtgerät übernimmt nicht nur die Notversorgung sondern steuert auch die Ein- und Ausschaltzeiten. Die extrem lange garantierte Lebensdauer von 50'000 h reduziert zudem massiv die Wartungs- und Erhaltungskosten.



## ALMAT-Supply Unit ASU 2.24V / 6.24V

# Notlichtgerät mit PLUG & PLAY Funktion!

- 24 V Notlichtversorgungsgerät mit automatischer Funktionsüberwachung der Anlage und aller angeschlossener Leuchten
- Bis zu 6 Ausgangskreise in Schutzklasse III (SELV) für bis zu 20 ALMAT-LED Sicherheits- und Rettungszeichenleuchten
- ASU-Flash® – patentierte vollautomatische Leuchten-such- und Adressierfunktion
- ILS – Funktion für Mischbetrieb von Dauer-/Bereit-schaftslicht oder geschaltetem Dauerlicht im Abgangskreis ohne zusätzliche Datenleitung
- 2 frei programmierbare Steuerteiltasten
- ASU NET – anlagenübergreifende Vernetzung
- Zuordnung von Dimmwerten für jede angeschlos-sene Leuchte
- 4 frei zuordbare Options-Schaltgänge pro Leuchte
- 6 potentialfreie Steuereingänge (davon 1x Brand-meldekontakt, 1x Phasenüberwachungsschleife)
- Klartextanzeige mit Statusinformation
- Netzwerkfähig an TCP/IP-Netzen
- WEB-Interface
- 3 potentialfreie Meldekontakte
- 2 Steuerausgänge (24 V DC)
- Integriertes Prüfbuch mit nichtflüchtigem Speicher
- Verschiedene Sprachen einstellbar



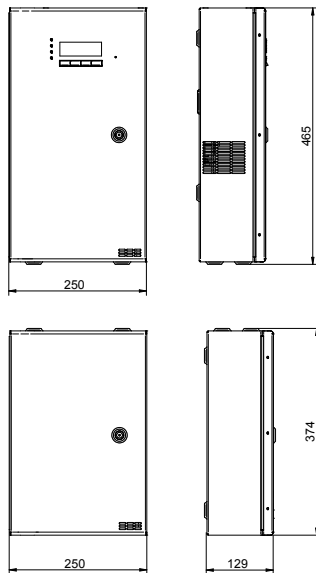
# ALMAT-Supply Unit

## ASU 2.24V ASU 6.24V

**50'000  
STUNDEN  
ODER MAX. 5 JAHRE GARANTIE**

Ein ausgefeiltes Gesamtkonzept für Grundbeleuchtung,  
Nachtbeleuchtung, Akzentbeleuchtung  
+ Notbeleuchtung

### ALMAT ASU 2.24V / 6.24V



(Angaben in mm)

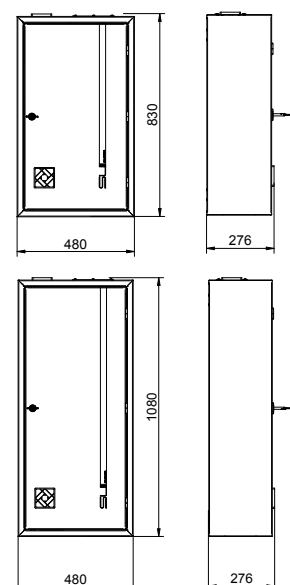
ASU 2.24V N00.100081  
ASU 6.24V N00.100082  
ASU 2.24V NET N00.100083  
ASU 6.24V NET N00.100084

ASU P N00.100093

### Technische Daten

Systemausführung:	Wandschranksystem, Stahlblech pulverbeschichtet lichtgrau, RAL 7035
Netzanschluss:	1~ 230 V AC, 50 Hz
Max. Anschlussquerschnitte:	Netz: 4 mm <sup>2</sup> , Batterie: intern
Kabeleinführung:	Stromkreise: 2,5 mm <sup>2</sup> Moosgummi, von oben 12 x Ø 15 mm, 12 x Ø 21 mm
Umgebungstemperatur:	Betrieb: 0 °C bis +35 °C Batterie: ideal 20° C gemäss EUROBAT
Max. rel. Luftfeuchte:	85 % ohne Betauung
Schutzklasse:	IP 20
Schutzart:	IP 20
Sicherheitsstromquelle:	24 V DC / 12 Ah (ohne ASU P) 24 V DC / 36 Ah (mit ASU P) verschlossene Bleibatterien mit 10 Jahre Gebrauchsdauer nach EUROBAT bei 20 °C
Potentialfreie Meldekontakte:	3 Stück
Potentialfreie Steuereingänge:	6 Stück (davon 1x Brandmeldekontakt, 1x 3-Phasenüberwachungsschleife)
Steuerausgänge:	2 Stück, (24 VDC)
BUS Anschlüsse:	2 x TCP/IP (netzwerkfähig), DHCP / statisch
Weitere Anschlüsse:	USB
Stromkreise frei programmierbar:	2 Stück mit je 10 Adressen (ASU 2) 2 Stück mit je 20 Adressen (ASU 2 NET) 6 Stück mit je 20 Adressen (ASU 6, ASU 6 NET)
Gewicht:	15 kg (ohne ASU P) 35 kg (mit ASU P)
Türausführung:	Türanschlag links, Doppelbartzylinder

### ALMAT ASU NET E30



ASU 2.24V E30 N00.100085  
ASU 6.24V E30 N00.100086  
ASU 2.24V NET E30 N00.100087  
ASU 6.24V NET E30 N00.100088

ASU 2P.24V E30 N00.100089  
ASU 6P.24V E30 N00.100090

ASU 2P.24V NET E30 N00.100091  
ASU 6P.24V NET E30 N00.100092

Systemausführung:	Wandschranksystem mit Funktionserhalt E30, Stahlblech pulverbeschichtet in RAL 7035 mit modularem patentiertem Brandschutzplattenaufbau und Wandbefestigungssatz
Kabeleinführung:	ASU E30 Kabelschott, von oben, 24 x Ø 18 mm
Umgebungstemperatur:	Betrieb: 0 °C bis +35 °C Batterie: ideal 20 °C gemäss Eurobat natürlich
Belüftung:	85 % ohne Betauung
Max. rel. Luftfeuchte:	max. 70 kg für ASU 2 (NET) E30, ASU 6 (NET) E30
Gewicht:	max. 100 kg für ASU 2P (NET) E30, ASU 6P (NET) E30
Türausführung:	Türanschlag rechts, Doppelbartzylinder



## ALMAT-Supply Unit ASU 2.24V / 6.24V – E30

# Brandschutztechnische Unterbringung



Bei den ASU Systemen handelt es sich um Gruppenbatterieanlagen (LPS) gemäss EN-Norm.

Bei Gruppenbatterieanlagen kann auf einen eigenen elektrischen Betriebsraum mit direkter Lüftung ins Freie verzichtet werden, wenn für die Anlage ein ausreichender Brandschutz gegeben ist.

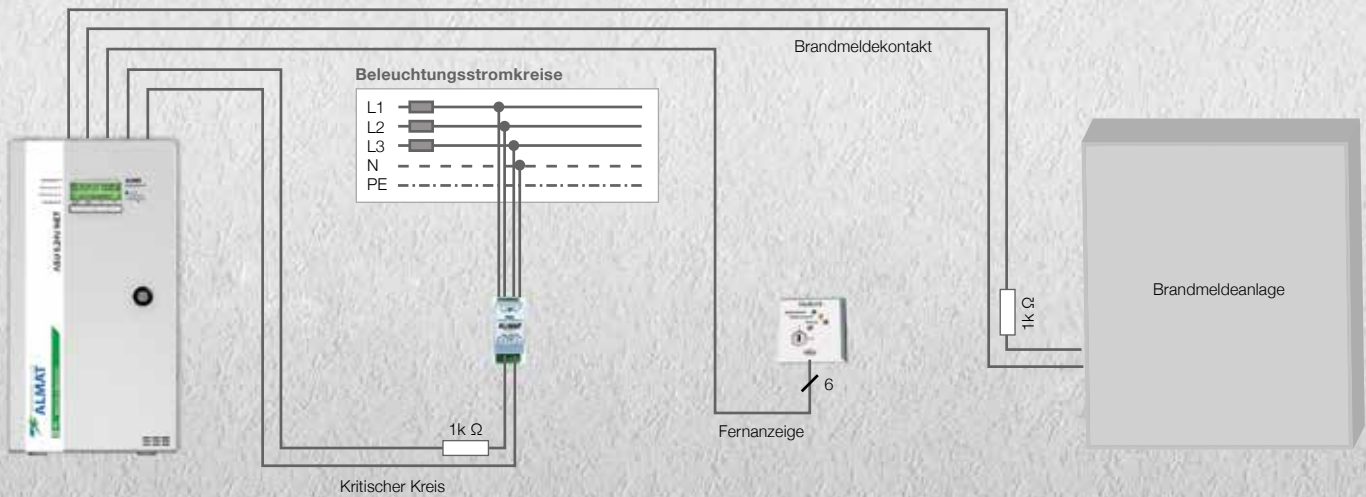
Kann der ausreichende Brandschutz laut EN-Norm nicht sichergestellt werden oder wird von Behördenvertretern eine erhöhte Brandschutzmassnahme gefordert, ist die zertifizierte E30 Anlage mit Funktionserhalt eine Lösung.

### Zertifizierte Notlichtsysteme mit Funktionserhalt E30

Das E30-System ist eine integrierte Lösung, welche nach internationalen Prüfkriterien getestet wurde. Durch den innovativen und einzigartigen modularen Aufbau kann das E30-System von einer einzelnen Person montiert werden.

Weitere Vorteile der Systeme sind die 50'000 h Garantie als Bestätigung für das höchste Qualitätsniveau und Kostenvorteile durch eine zufriedenstellende Lösung.

Die 10 Jahre Ersatzteilgarantie und die Abwicklung der Wartung durch ALMAT sorgen für eine langfristig zufriedenstellende Lösung.



## ALMAT-Supply Unit ASU 2.24V / 6.24V Drei-Phasen-Überwachung

### Drei-Phasen-Überwachung



Drei-Phasen-Überwachung PW 2 N00.100003

Zur Unterspannungsüberwachung der Fluchtwegstromkreise. Bei Ausfall einer Phase wird ein Relaiskontakt geschaltet und damit der kritische Kreis unterbrochen. Dadurch schalten alle eingebundenen ASU 2.24V / 6.24V Geräte auf Notbetrieb um.

Gleichzeitig besteht die Möglichkeit über den potentialfreien Meldekontakt der Drei-Phasen-Überwachung eine genaue Lokalisierung des Spannungsausfalles zu gewährleisten.

## ALMAT-Supply Unit ASU 2.24V / 6.24V Fernanzeige

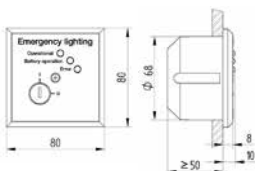
### ASU.F3 Fernmeldetableau



Fernanzeige N00.100042

Das ASU.F3 Fernmeldetableau wird zur externen Status- und Fehleranzeige des ASU 2.24V / 6.24V Gerätes eingesetzt. Über 3 potentialfreie Meldekontakte werden angezeigt:

- grüne LED = Netzbetrieb
- gelbe LED = Batteriebetrieb
- rote LED = Anlage gestört



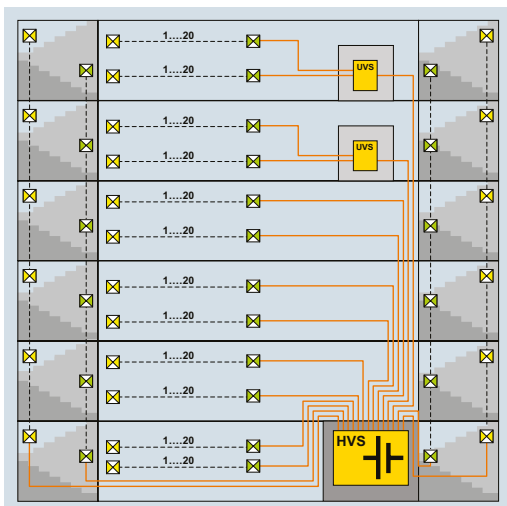
Diese Anzeigen werden auch bei Netzausfall batteriegestützt angezeigt. Mit dem eingebauten Schlüsselschalter kann das angeschlossene ASU 2.24V / 6.24V Gerät blockiert bzw. ausser Betrieb gesetzt werden.

Die Fernanzeige ASU.F3 wird standardmässig mit AP-Gehäuse ausgeliefert. Durch Weglassen des AP-Gehäuses besteht die Möglichkeit zum Einbau in Unterputz- oder Hohlraum Dosen. Eine Schleifenüberwachung meldet einen eventuellen Drahtbruch oder Kurzschluss.



## ALMAT-Supply Unit ASU 2.24V / 6.24V

# Notbeleuchtungssystemkosten reduzieren

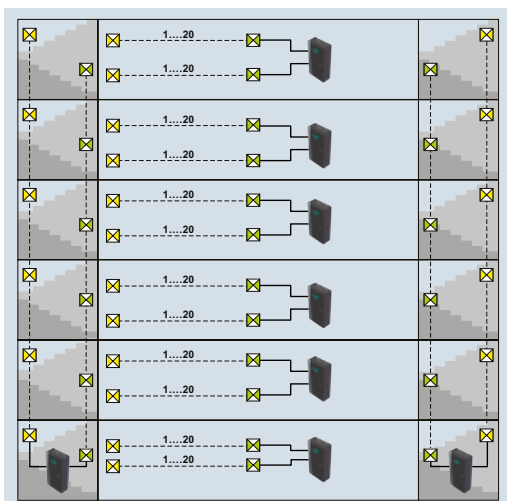


Ausführung der Notbeleuchtung – mit herkömmlichen Zentralbatteriensystem

### Hohe Systemkosten bei Zentralbatterieanlagen

In Einzelfällen müssen bis zu 30% der Gesamtkosten bei der Errichtung von Zentralbatteriesystemen für den Funktionserhalt der Leitungsanlagen und der erforderlichen Räume für den Hauptverteiler der Sicherheitsbeleuchtung (HVS) und für die Unterverteiler der Sicherheitsbeleuchtung (UVS) kalkuliert werden. Weiter wird gem. Norm für Zentralbatterien eine Belüftung des Batterieraumes gefordert.

Zusätzlich besteht bei konventionellen Zentralbatterieanlagen immer die Gefahr, dass durch den Ausfall der zentralen Batterie oder durch eine Störung an der Leitungsanlage neben einzelnen Unterstationen die gesamte Sicherheitsbeleuchtung im Gebäude ausfallen kann.



Ausführung der Notbeleuchtung – keine kostenintensive Brandschutz Verkabelung durch ALMAT-Supply Unit ASU 2.24V / 6.24V Notlichtkonzept

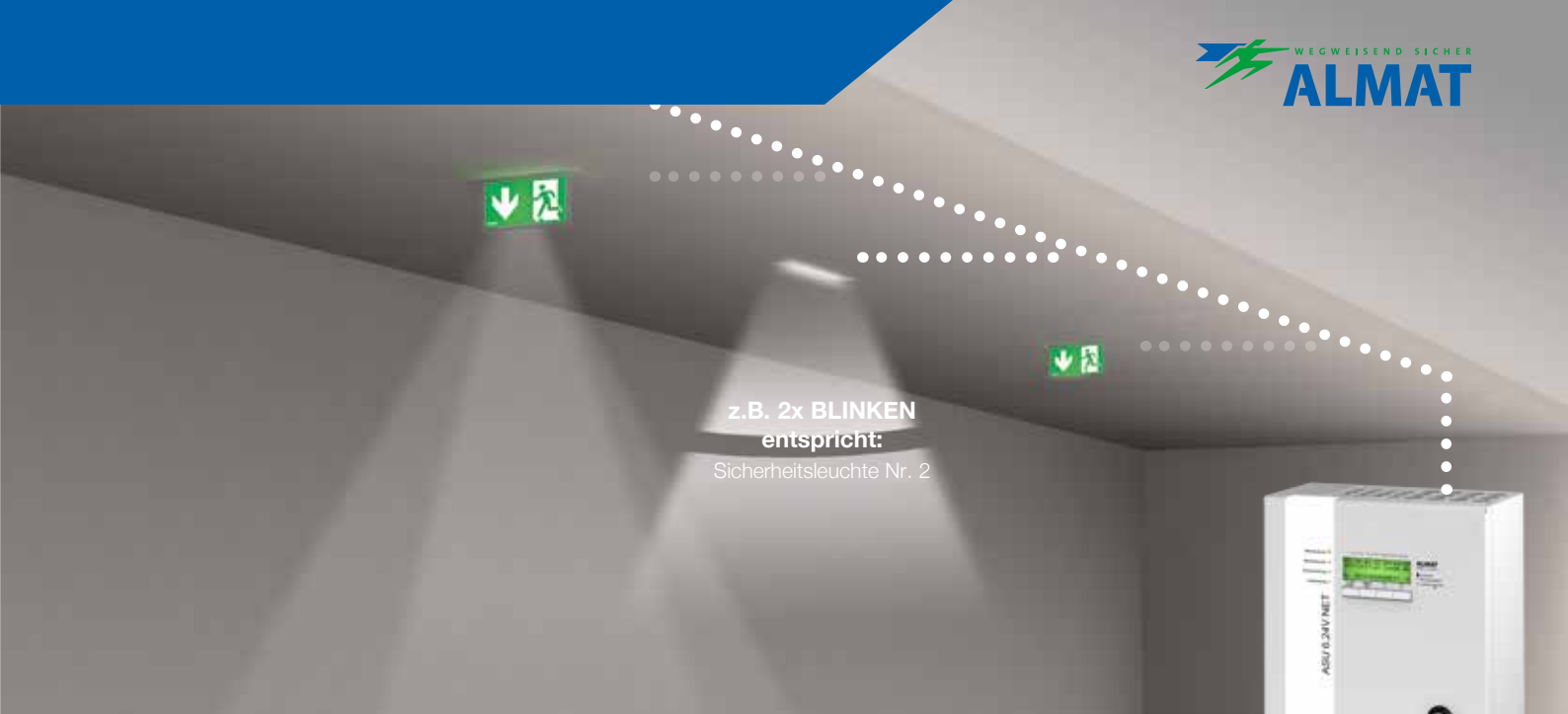
### Keine kostenintensive Brandschutz-Verkabelung im Brandabschnitt mit ALMAT-Supply Unit ASU 2.24V / 6.24V

Und genau hier setzt das neue Notlichtversorgungsgerät ASU 2.24V / 6.24V von ALMAT an.

Die ALMAT-Supply Unit ASU 2.24V / 6.24V versorgt nur Leuchten innerhalb eines Brandabschnittes. Dadurch können kostenintensive Leitungsanlagen und Batterieräume eingespart werden.

Weiters kann durch das Wegfallen der aufwendigen Brandschutz-Verkabelung eine erhebliche Reduzierung der Brandlast in den Fluchtwegen erreicht werden.





z.B. 2x BLINKEN  
entspricht:  
Sicherheitsleuchte Nr. 2



## ALMAT-Supply Unit ASU 2.24V / 6.24V **ASU-flash®**

### **ASU-flash® macht Schluss mit dem aufwendigen Codieren der Not- und Sicherheitsleuchten**

Damit die einzelnen Leuchten eines Gruppen- oder Zentralbatteriegerätes bisher eindeutig identifiziert werden konnten, mussten diese mittels eines Codierschalters manuell mit einer Nummer zwischen 1 und 20 programmiert werden.

Dabei führten vergessene Codierungen oder Doppelcodierungen für den Elektroinstallateur immer wieder zu teuren und sehr arbeitsintensiven Nachbesserungsarbeiten in der Endphase eines Notlichtprojektes.



ETHERNET/WLAN

### **Die ASU-flash® Funktion sucht und programmiert vollautomatisch alle angeschlossenen Not- und Sicherheitsleuchten.**

Die Leuchten werden automatisch codiert und signalisieren die Leuchtennummer durch einen leicht verständlichen Blinkcode.

Für den Elektroinstallateur ist es im Anschluss ein Kinderspiel, jede Leuchte mit der von ihr signalisierten Kreis- und Leuchtennummer zu beschriften.



Mit dem Laptop oder Tablet ganz einfach programmierbar



## ALMAT-Supply Unit ASU 2.24V / 6.24V

### ASU CONTROL

# Programmieren. Steuern. Visualisieren.

Die ASU CONTROL unterstützt Sie bei der Programmierung und Konfiguration Ihrer Anlage mit verschiedenen Softwarefunktionen. Alle Einstellungen, welche normal direkt an der Anlage oder im Web Interface vorgenommen werden, können vereinfacht in der ASU CONTROL angepasst werden.

Mit der implementierten Offline-Konfiguration kann programmiert werden ohne direkt bei der Anlage sein zu müssen. Die Konfiguration wird bei Inbetriebnahme nur mehr importiert.

#### Online-Visualisierung

Standortunabhängige Visualisierung aller Notlichtanlagen im Verbund bzw. Verantwortungsbereich.

Unkomplizierte Information über den Status der Anlagen per E-Mail.

#### Virtuelle ASU

Überwachen und Steuern mehrerer Anlagen mittels Fernzugriff ohne Techniker vor Ort.

Aktives Starten von Funktionen, Softwareupdates, Download von Prüfbuch oder Statusinformationen mehrerer Anlagen gleichzeitig.

#### Anlagenübergreifende Programmierung

Übersichtliche, benutzerfreundlich editierbare Darstellung aller vernetzbaren sicherheitsrelevanten Eingangskontakte (z.B. 3-PH) und Kontaktzuordnungen der Leuchten.

#### Systemanforderungen der ASU CONTROL

Windows 7/8/8.1/10  
 Windows Server 2008 R2 oder 2012 R2  
 net-Framework 4.5

- Prozessor: min. 1,5 GHz erforderlich
- RAM: bis 40 Anlagen sind min. 2 GB RAM erforderlich ab 40 Anlagen sind 4 GB RAM erforderlich
- Grafikkarte: min. 128 MB RAM erforderlich
- Freier Festplattenspeicher: min. 200 MB erforderlich
- USB-Port: 1 x
- Ethernet-Anschluss: 1 x RJ45





# ALMAT-Supply Unit ASU 2.24V NET / 6.24V NET

## Vernetzung und Visualisierung des Notlichtsystems

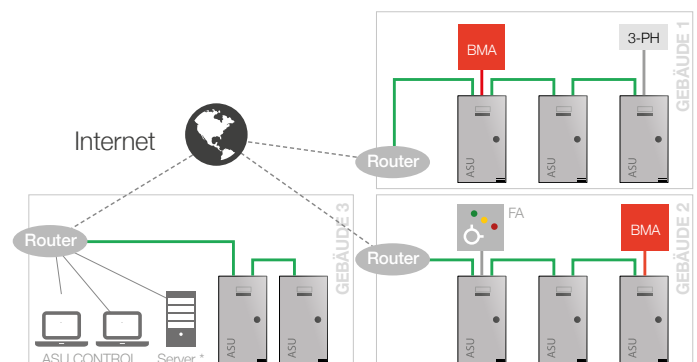
### Aufbau und Möglichkeiten

- Eigenes und autarkes Notlichtnetzwerk durch ein virtuell getrenntes Sub-Netzwerk
- Durch die in der Anlage integrierte Switch-Funktionalität ist keine sternförmige Verkabelung des Netzwerks notwendig
- Übergeordnete Fernüberwachung durch die ASU CONTROL
- Client- und Serveranwendung
- Notlichtnetzwerk mit Sicherheitsfunktion bei Leitungsbruch
- TCP/IP mit statischen und dynamischen (DHCP) IP-Adressen möglich

### Netzwerkanforderungen

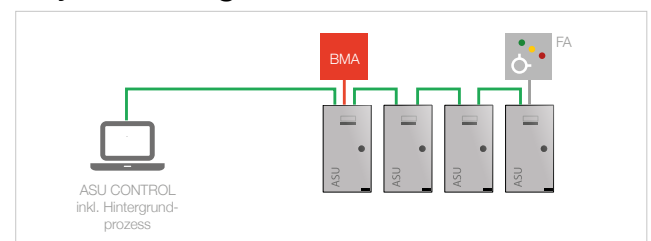
- Netzwerkverkabelung: mind. Cat5e
- ASU NET-Notlichtnetzwerk: aufgrund hoher Sicherheitsstandards keine Fremdgeräte zulässig

### Einbindung in das Firmennetzwerk



\*Hintergrundprozess mit permanenter Überwachung

### Physikalisch getrenntes Notlichtnetzwerk



### Einbindung der Visualisierung in die Gebäudeleittechnik

Zur Einbindung in die Gebäudeleittechnik steht eine Webservice-Schnittstelle zur Verfügung. Für weitere Informationen kontaktieren Sie bitte Ihren ALMAT-Ansprechpartner.



ALMAT AG  
NOTLICHT + NOTSTROM  
NEUSTADTSTRASSE 1  
8317 TAGELSWANGEN

T: 052 355 33 55  
F: 052 355 33 66  
[www.almat.ch](http://www.almat.ch)  
[info@almat.ch](mailto:info@almat.ch)