

# CGVision Package I

## Visualisierungssoftware CGVision

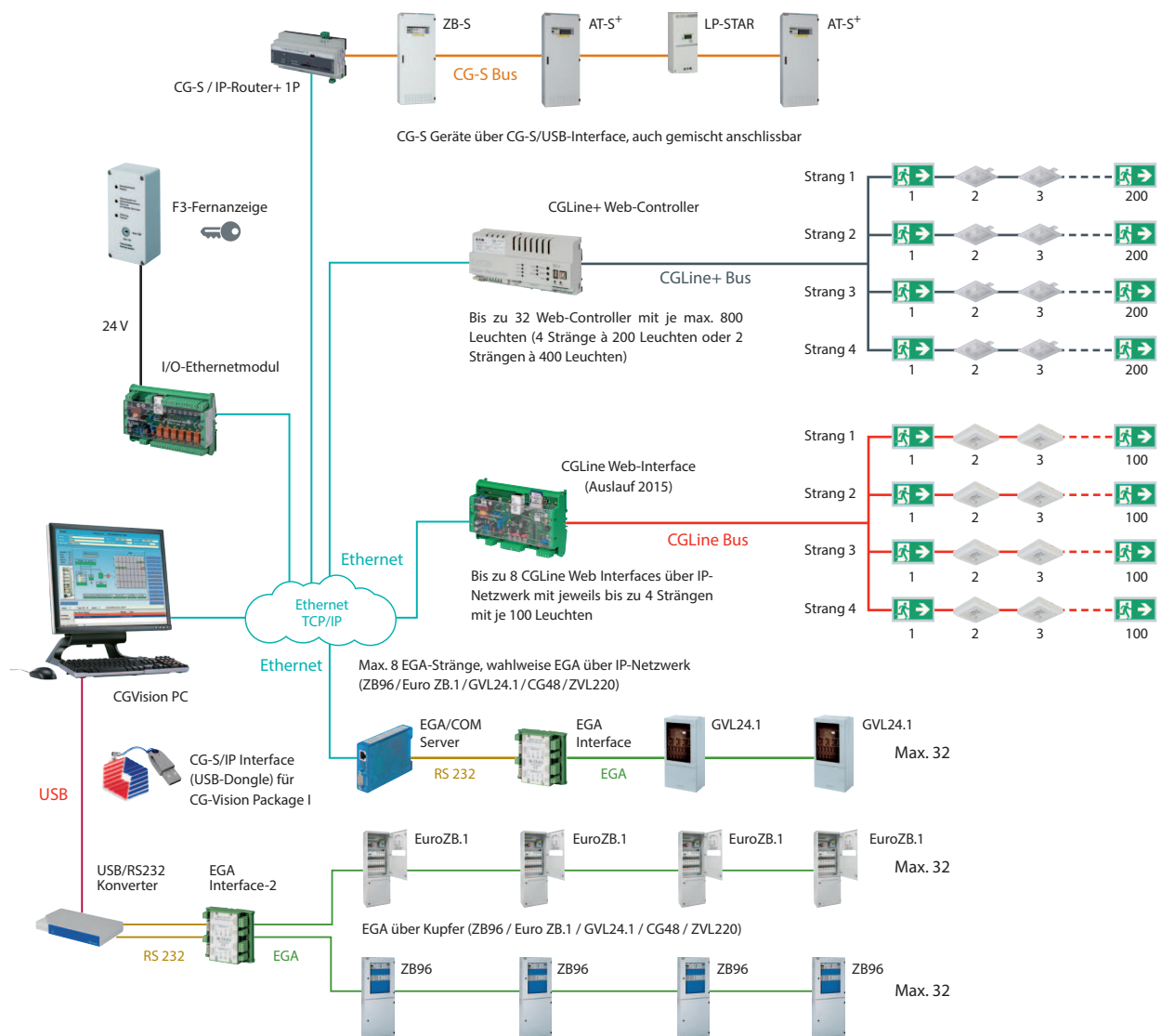
CGVision Package I (Basic oder Pro) beinhaltet das CG-S/IP-Interface (USB-Dongle), die es erlaubt CG-S Bus basierte Notlichtsysteme wie ZB-S, LP-STAR, AT-S<sup>+</sup> und CG2000 mit Hilfe von CG-S/IP Routern (optional erhältlich) über ein Ethernet basiertes Netzwerk (TCP/IP) an die Visualisierungs-Software CGVision anzubinden.

Es können beliebig viele Systeme ZB-S, AT-S<sup>+</sup> oder CG2000, auch gemischt, an einem CG-S/IP-Router+ 1P angeschlossen werden.

In der CGVision müssen die Systeme allerdings eigenen Gerätegruppen zugeordnet werden.

Ferner beinhaltet die Version CGVision Package I alle Dongle-Lizenzen für EGA-Geräte (ZB96, EuroZB.1, GVL24.1, CG48 oder ZVL220), CGLine+, CGLine oder Ethernet I/O-Module auf CGVision.

### Anwendungsbeispiel CGVision Package I



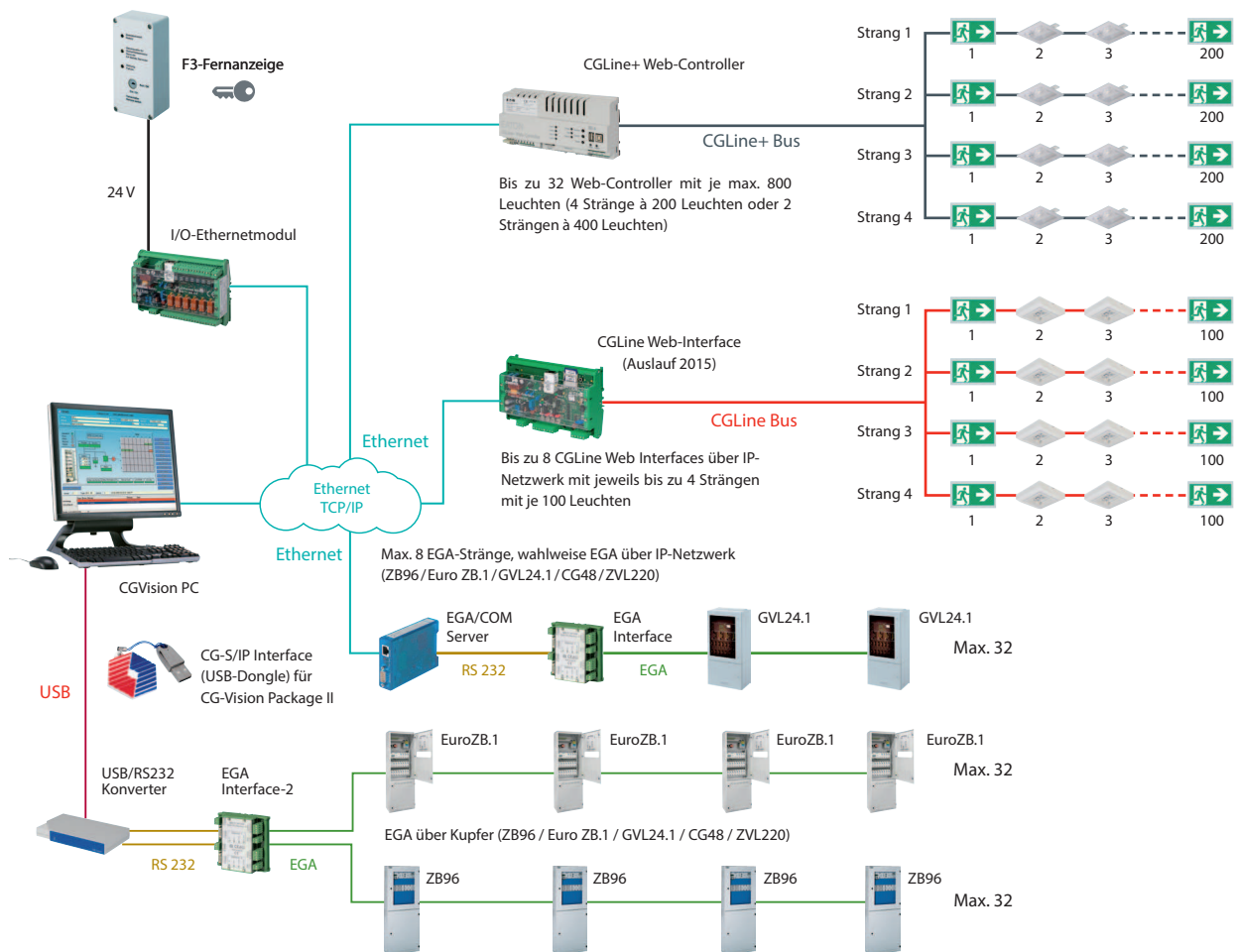
# CGVision Package II

## Visualisierungssoftware CGVision

CGVision Package II (Basic oder Pro) beinhaltet kein CG-S-Interface. Sie beinhaltet alle Dongle-Lizenzen für EGA-Geräte (ZB96, EuroZB.1, GVL24.1, CG48 oder ZVL220), CGLine+, CGLine oder Ethernet I/O-Module auf CGVision.

So ist eine Visualisierung nur von EGA-Geräten oder CGLine+ Einzelbatterieleuchten ohne CG-S Bus basierte Geräten möglich. Ebenso ist die Lizenz für das I/O-Ethernetmodul enthalten, die eine Visualisierung von Fremdgeräten über potentialfreie Kontakte erlaubt.

### Anwendungsbeispiel CGVision Package II



# CGVision Package III

## Visualisierungssoftware CGVision

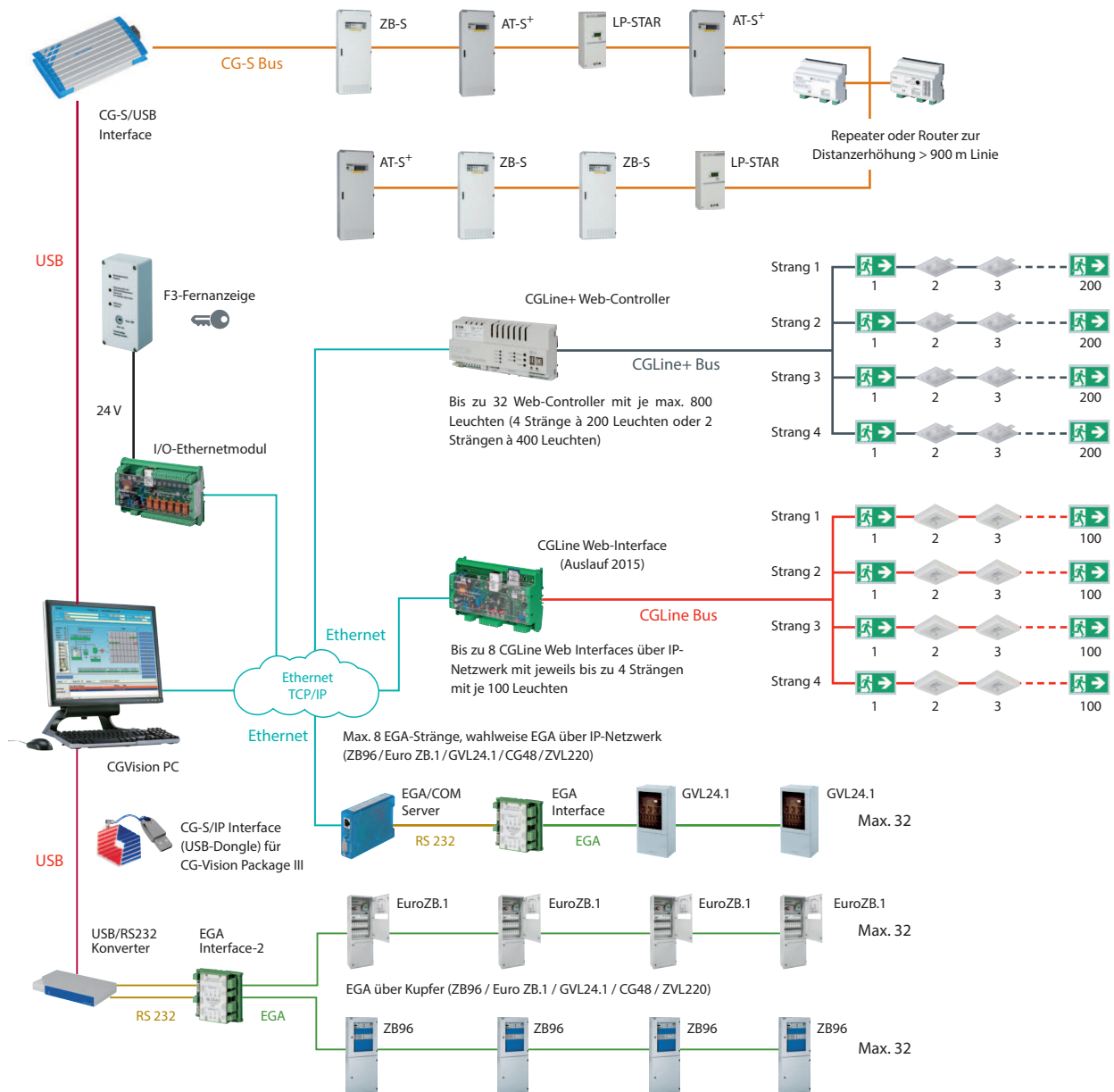
CGVision Package III (Basic oder Pro) beinhaltet das CG-S/USB-Interface (USB-Box), die es erlaubt CG-S Bus basierte Notlichtsysteme wie ZB-S, LP-STAR, AT-S<sup>+</sup> und CG2000 über konventionelles Buskabel an die Visualisierungs-Software CGVision anzubinden.

Es können beliebig viele Systeme ZB-S, AT-S<sup>+</sup> oder CG2000, auch gemischt, angeschlossen werden.

In der CGVision müssen die Systeme allerdings eigenen Gerätegruppen zugeordnet werden. Eine Distanzerhöhung des Buskabels ist über optional erhältliche Repeater oder Router möglich.

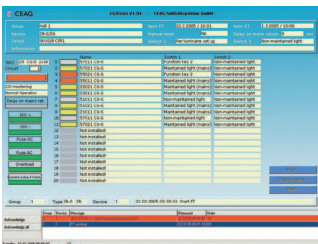
Ferner beinhaltet die Version CGVision Package III alle Dongle-Lizenzen für EGA-Geräte (ZB96, EuroZB.1, GVL24.1, CG48 oder ZVL220), CGLine+, CGLine oder Ethernet I/O-Module auf CGVision.

### Anwendungsbeispiel CGVision Package III



# CGVision

## Überwachungs- und Programmiersoftware



- Extrem vielseitig: volle Visualisierung, Überwachung und Programmierung von bis zu 480 Notlichtsystemen mit über 1.000.000 Notleuchten.
- Ideale Orientierung: Leuchtentexte und Zusatzinformationsfelder je Leuchte sowie die Darstellung der Notlichtsysteme und Leuchten in Luftbilder bzw. Grundrissplänen machen die Orientierung zum Kinderspiel.
- Übersichtliche und bedienerfreundliche Prüfbücher sowie umfangreiche Druckfunktionen bieten komfortable Informationsmöglichkeiten.
- Automatische Benachrichtigung: Eine integrierte E-Mail-Funktion mit zahlreichen Einstellmöglichkeiten informiert bequem per E-Mail. So sind unnötige Kontrollgänge Vergangenheit.

Betriebssystem	Windows® 7 (32 Bit) (64 Bit), Windows® Server 2008 (kein Server/Client)
Prozessor	mind. 2 GHz
Arbeitsspeicher	min. 1 GB RAM, empfohlen 3 GB
Festplatte	2 GB freier Festplattenspeicher
Grafikkarte	mind. 128 MB (kein shared memory)
Laufwerke	CD-ROM
Monitor	min. 17" (min. 1280 x 1024 dpi)
Maus, Tastatur	je 1 x
USB-Port	1 x (CG-S Interface/Dongle-Lizenz)
	1 x USB für Drucker

- Jederzeit abrufbare detaillierte Systeminformationen
- Einfache intuitive Menüführung
- Insgesamt bis zu 480 Notlichtgeräte überwacht- und programmierbar, Aufteilung in bis zu 15 Gerätegruppen mit je bis zu 32 Geräten möglich (je Gerätegruppe eine Gerätefamilie)
- Bis zu 32 Stk. CGLine+ Web-Controller mit bis zu 25.600 CGLine+ Leuchten visualisierbar
- Bis zu 8 Stk. CGLine WEB-Interfaces mit bis zu 3200 CGLine Leuchten visualisierbar
- Freie Eingabe von Texten und zusätzlichen Informationen in den einzelnen Ebenen (bis zu 100 Zeichen) und Zielortkennzeichnungen für Leuchten
- Abfrage der aktuellen Betriebszustände aller angeschlossenen Systeme
- Übersichtliche Anzeige nach Explorer Art (Baum Struktur) möglich
- Ständige Anzeige der letzten 5 Ereignisse in einer Alarmliste
- Lokalisierte Störungsanzeigen pro Notlicht-Stromkreis und SL/RZ-Leuchten mit Zielortangabe im Klartext in Verbindung mit Funktionstest
- Ständig aktuelle Angaben über Ladeeinrichtung und Batterie
- Speicherung und Abrufmöglichkeit aller Prüfbuchdaten über einen Zeitraum von mindestens 4 Jahren
- Freiprogrammierbarer Funktions- und Betriebsdauerstest
- Konfigurierbare automatisierte Druckfunktionen
- Integriertes E-Mail Programm (Mail-Client) mit Statusmeldungen für jede Gerätegruppe
- Je Gerätegruppe bis zu 10 Mailempfänger konfigurierbar
- Anbindung einer Gebäudeleittechnik über integrierte OPC-Server möglich
- Optional erhältlicher BACnet-Server (nur ZB-S und CG2000) für BACnet basierte GLT-Anbindung

# CGVision

## Übersicht CGVision Lizenzen

	Basic Package I	Basic Package II	Basic Package III	Pro Package I	Pro Package II	Pro Package III
CG-S/IP-Interface	X	-	-	X	-	-
EGA Lizenzen	X	X	X	X	X	X
CGLine 400 Lizenzen	X	X	X	X	X	X
CGLine+ Lizenzen	X	X	X	X	X	X
Ethernet I/O Lizenzen	X	X	X	X	X	X
CG-S/USB-Interfacebox	-	-	X	-	-	X
Grafische Darstellung der Anlagen	-	-	-	X	X	X
Grundrissprogrammierung	-	-	-	X	X	X

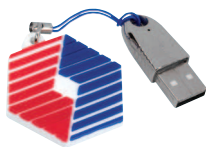
### Leistungsumfang aller Packages

- CGLine+ Lizenzen (Freischaltung über USB-Dongle) zur Visualisierung von CGLine+ Einzelbatterieleuchten über CGLine+ Web-Controller auf CGVision. Es sind bis zu 32 CGLine+ Web-Controller mit bis zu 25.600 CGLine Einzelbatterieleuchten auf CGVision anschliessbar.
- CGLine Lizenzen (Freischaltung über USB-Dongle) zur Visualisierung von CGLine Einzelbatterieleuchten über CGLine WEB-Interface auf CGVision. Es sind bis zu 8 CGLine PC-Interfaces mit bis zu 3.200 CGLine Einzelbatterieleuchten auf CGVision anschliessbar.
- Ethernet I/O-Lizenzen (auf USB-Dongle) zur Visualisierung von Fremdsystemen über pot.-freie Ein-/Ausgänge. Der Anschluss externer Geräte erfolgt über bis zu 8 digitale Eingänge zur Visualisierung, bzw. über bis zu 7 Relaisausgänge 24V, zur Steuerung von diversen Funktionen, z.B. Start Funktionstest (soweit am externen Gerät verfügbar).

### Alle CGVision Software Pro Packages enthalten zusätzlich:

- Grafische Darstellung der Anlagen in einer bmp-Grafik, z.B. Geländeplan, Luftbild
- Stromkreisorientierte Grundrissprogrammierung der Leuchten

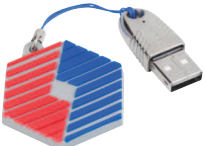
Lizenz (Dongle) Basic Package I



### Besonderheit CGVision Software Basic Package I

- CG-S/IP-Interface (USB-Dongle) zur Anbindung von CEAG Notlichtsystemen mit STAR-Technologie (AT-S<sup>+</sup>, ZB-S, LP-STAR, CG 2000) über ein Ethernet (TCP/IP) direkt über die LAN-Schnittstelle (RJ45) des PC. Zur Anbindung von CEAG Notlichtsystemen mit STAR-Technologie über ein Ethernet sind CG-S/IP-Router+ 1P notwendig, die optional erhältlich sind.
- EGA-Lizenzen (Freischaltung über USB-Dongle) zur Visualisierung von EGA-Gerätefamilien auf CGVision. Bis zu 8 EGA-Stränge je Gerätefamilie (ZB96, Euro ZB.1, GVL 24.1, CG48 und ZVL 220), und max. 15 EGA-Stränge sind insgesamt auf CGVision anschliessbar. Zur Anbindung von CEAG-Notlichtsystemen mit EGA-Technik an CG Vision über EGA-Interface-Box (1 Box je Strang notwendig) oder über EGA/PC-Interface-2 (je Interface bis zu 2 Stränge) an einen PC anschliessbar.

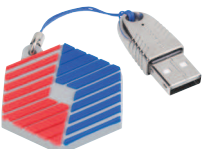
Lizenz (Dongle) Basic Package II



### Besonderheit CGVision Software Basic Package II

- EGA-Lizenzen (Freischaltung über USB-Dongle) zur Visualisierung von EGA-Gerätefamilien auf CGVision. Bis zu 8 EGA-Stränge je Gerätefamilie (ZB96, Euro ZB.1, GVL 24.1, CG48 und ZVL 220), und max. 15 EGA-Stränge sind insgesamt auf CGVision anschliessbar. Zur Anbindung von CEAG-Notlichtsystemen mit EGA-Technik an CG Vision über EGA-Interface-Box (1 Box je Strang notwendig) oder über EGA/PC-Interface-2 (je Interface bis zu 2 Stränge) an einen PC anschliessbar.

Lizenz (Dongle) Basic Package III



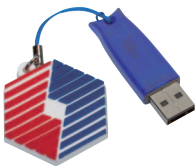
### Besonderheit CGVision Software Basic Package III

- CG-S/USB-Interfacebox zur Anbindung von CEAG Notlichtsystemen mit STAR-Technologie (AT-S<sup>+</sup>, ZB-S, CG 2000) über konventionellen drahtgebundenen 2-poligen Datenbus
- EGA-Lizenzen (Freischaltung über USB-Dongle) zur Visualisierung von EGA-Gerätefamilien auf CGVision. Bis zu 8 EGA-Stränge je Gerätefamilie (ZB96, Euro ZB.1, GVL 24.1, CG48 und ZVL 220), und max. 15 EGA-Stränge sind insgesamt auf CGVision anschliessbar. Zur Anbindung von CEAG-Notlichtsystemen mit EGA-Technik an CG Vision über EGA-Interface-Box (1 Box je Strang notwendig) oder über EGA/PC-Interface-2 (je Interface bis zu 2 Stränge) an einen PC anschliessbar.

# CGVision

## Überwachungs- und Programmiersoftware

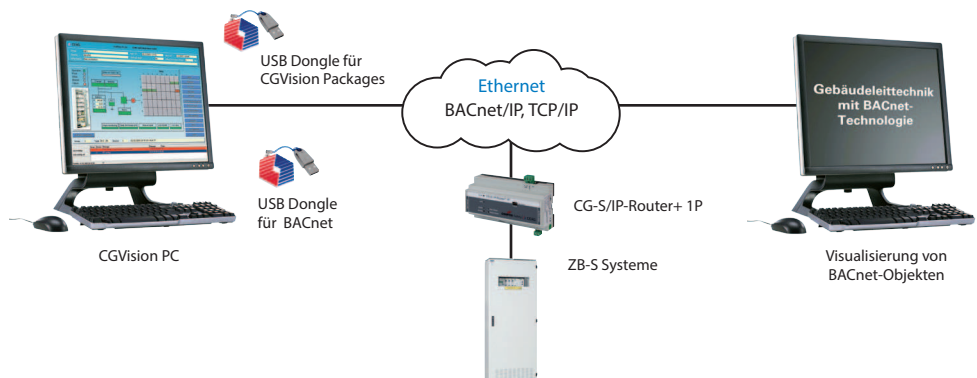
### Lizenz BACnet-Server (Dongle)



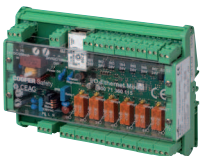
BACnet Server für CGVision zur Anbindung einer BACnet basierten Gebäudeleittechnik an die CGVision mit ZB-S über BACnet/IP. Der BACnet Server bietet der Gebäudeleittechnik ereignisorientierte BACnet-Objekte mit den relevanten Status-/Störmeldungen von ZB-S Zentralbatterieanlagen mit STAR-Technologie.

Die BACnet-Schnittstelle bietet je ZB-S System:

- 35 Statusmeldungen (wie z.B. Netzausfall, Batteriebetrieb, Leuchtensummenstörung etc.)
- 3 Summenmeldungen, Spiegelung der frei programmierbaren Relaiskontakte
- 4 analoge Batteriewerte (Batteriespannung, Lade-/Entladestrom, Temperatur und Kapazität)
- 4 ZB-S Steuerbefehle (z.B. Start Funktionstest)
- 16 Schaltbefehle, auf die beliebig Stromkreise, bzw. Leuchten programmiert werden können



### I/O-Ethernetmodul



### I/O-Ethernetmodul

- Anschluss als F3-Interface mit F3-Modul (optional erhältlich) an die CGVision
- Steuerung und Überwachung von externen Geräten über bis zu sieben Stück pot.-freie Relaisausgänge, bzw. bis zu acht digitale Eingänge
- integrierter Webserver, zur Steuerung/Überwachung über handelsübliche Webbrowser (z.B. Firefox)
- Blockiereingang (Eingang 8) mit Differentialschleifenüberwachung (Ruhestromprinzip)
- integriertes E-Mail-Programm, frei konfigurierbar für bis zu zehn E-Mail-Empfänger
- Spannungsversorgung wahlweise 230V/AC oder 24V/DC

### F3-Fernanzeige



### F3-Fernanzeige

Die F3-Fernanzeige stellt über eine Batterieversorgung auch bei Netzausfall die Anzeigen der wichtigsten Anlagefunktionen sicher. Über einen Schlüsselschalter ist die Blockierung des Notlichtbetriebes während Betriebsruhezeiten möglich. Durch die Blockierung des Notbetriebes wird die Batterieerhaltungsladung nicht betroffen. Eine differenzielle Schleifenüberwachung führt bei Kurzschluss- oder Drahtbruchererkennung zur Betriebsbereitschaft des Systems.

LED-Anzeigen:

Anlage betriebsbereit (grün), Stromquelle für Sicherheitszwecke (gelb), Fehler (rot). Damit erfüllt die F3-Fernanzeige die Forderung, dass eine Fernschaltung nur dann zulässig ist, wenn eine Betätigung durch Unbefugte nicht möglich ist.

F3-Fernanzeige Einbau

# CGVision

## Überwachungs- und Programmiersoftware

### 24"-TFT-Bildschirm

Grosszügiger TFT-Flachbildschirm zur Anzeige der CGVision Visualisierungs-, Überwachungs- und Programmiersoftware über ein PC-System.

### PC-Miditower

Leistungsfähiges PC-System zur Installation und Betrieb der CGVision Visualisierungs-, Überwachungs- und Programmiersoftware. Inkl. WIN 7 Prof. (32 Bit), Maus und Tastatur.

### Bestellangaben Software

Lieferumfang	Bestell-Nr.
CGVision Basic Package I (mit CG-S/IP-Interface)	N02.100241
CGVision Basic Package II (EGA-Komponenten sind separat zu bestellen)	N02.100243
CGVision Basic Package III (mit CG-S/USB-Interface, EGA-Komponenten sind separat zu bestellen)	N02.100245
CGVision Pro Package I (mit CG-S/IP-Interface und Grundrissprogrammierung)	N02.100242
CGVision Pro Package II (mit Grundrissprogrammierung, EGA-Komponenten sind separat zu bestellen)	N02.100244
CGVision Pro Package III (mit CG-S/USB-Interface und Grundrissprogrammierung, EGA-Komponenten sind separat zu bestellen)	N02.100246
PC-Anywhere-Fernwartungssoftware, 2er Lizenz 1 x Host, 1 x Remote	N02.100125

### Bestellangaben Optionale Lizenzen

Lieferumfang	Bestell-Nr.
CGVision CEAG BACnet-Server (Donglelizenz) mit 1000 Datenpunkten Version: USB-Port	N02.100202

### Bestellangaben CG-S/IP-Router+ 1P

Lieferumfang	Bestell-Nr.
CG-S/IP-Router+ 1P (Ethernet)	N02.100207

### Bestellangaben I/O-Ethernetmodul

Lieferumfang	Bestell-Nr.
I/O-Ethernetmodul (über LAN), für DIN-Schienenmontage	N02.100187

### Bestellangaben F3-Fernanzeige

Lieferumfang	Bestell-Nr.
F3-Fernanzeige, Baugruppe zur Wandaufbaumontage	N02.100043
F3-Fernanzeige, Baugruppe zur Einbaumontage in Schalter- oder Hohlwand Dosen gem. DIN VDE 0606	N02.100144

### Bestellangaben Hardware

Lieferumfang	Bestell-Nr.
PC-Miditower mit Intel-Prozessor, inkl. Tastatur, optische Maus und WIN 7 Prof. (32 Bit) (dt.), inkl. Installation	N02.100124
24" TFT-Bildschirm	N02.100127
Tintenstrahldrucker / Laserdrucker sw (wahlweise)	N02.100044