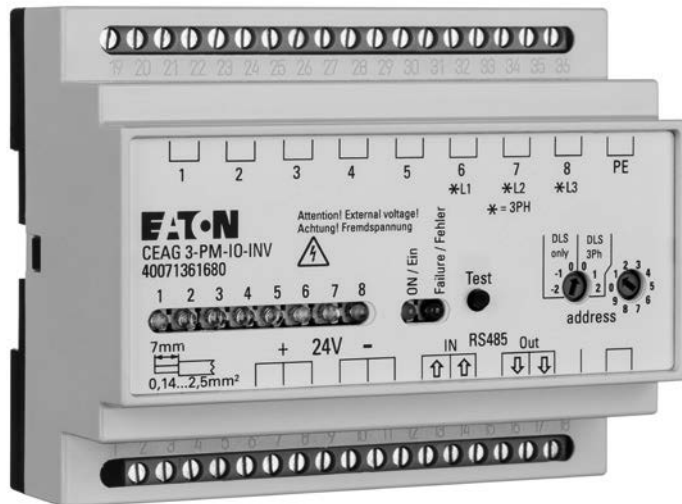


# CEAG 3-PM-IO-INV Modul invertiert CEAG 3-PM-IO-INV Module inverse

## Montage- und Betriebsanleitung Mounting and Operating Instructions

Zielgruppe: Elektrofachkraft gem. EN 50110-1

Target group: Qualified electricians in accordance with EN 50110-1



# EATON

Powering Business Worldwide


## Inhaltsverzeichnis

1 Normenkonformität .....	3
2 Beschreibung/Verwendungsbereich .....	3
3 Technische Daten .....	4
4 Installation .....	4
5 Montage .....	4
6 Funktionsweise .....	5
7 Adressierung .....	6
8 Wartung / Instandhaltung .....	8
9 Entsorgung / Recycling .....	8
Allgemeine Sicherheitshinweise .....	9


## Index

1 Conformity with standards .....	3
2 Description/Scope of application .....	3
3 Technical data .....	4
4 Installation .....	4
5 Assembly .....	4
6 Principle of operation .....	5
7 Addressing .....	6
8 Servicing / Maintenance .....	8
9 Disposal / Recycling .....	8
General Safety Instructions .....	9

### SICHERHEITSHINWEISE

- Das elektronische Überwachungs-/ Schaltmodul CEAG 3-PM-IO-INV-Modul invertiert ist bestimmungsgemäß in unbeschädigtem und einwandfreiem Zustand zu betreiben!
- Als Ersatz dürfen nur Originalteile von CEAG verwendet werden!
- Vor der ersten Inbetriebnahme muss das Gerät entsprechend den im Abschnitt Installation genannten Anweisungen geprüft werden!
- Bei Durchführung von Arbeiten am Gerät ist sicherzustellen, dass das Gerät spannungsfrei geschaltet ist! Beachten Sie dabei die unterschiedlichen Versorgungen des Geräts bei Normal- und Notbetrieb.
- Beachten Sie bei allen Arbeiten an dem Gerät die nationalen Sicherheits- und Unfallverhütungsvorschriften und die nachfolgenden Sicherheitshinweise in der Betriebsanleitung, die mit einem  versehen sind!

### SAFETY INSTRUCTIONS

- The electronic monitoring/switch module CEAG 3-PM-IO-INV-module invers shall only be used for its intended purpose and in undamaged and perfect condition!
- Only genuine CEAG spare parts may be used for replacement and repair
- Prior to its initial operation, the luminaire will have to be checked in line with the instructions (see installation sector)
- When working on the electronic device make sure that it is disconnected from the voltage! Pay attention to the different power supplies in mains or battery operation.
- Observe the national safety rules and regulations to prevent accidents as well as the safety instructions included in these operating instruction marked with 



## 1 Normenkonformität

Konform mit: EMV Richtlinie 2014/30/EU, Niederspannungsrichtlinie 2014/35/EU, RoHS Richtlinie EN 50581, zum Betrieb an Sicherheitsbeleuchtungsanlagen gem. DIN EN 50172, DIN VDE 0100-560 (IEC 60364-5-56) und DIN V VDE V 108-100.

Gemäß DIN EN ISO 9001 entwickelt, gefertigt und geprüft.

## 2 Beschreibung/ Verwendungsbereich

Das elektronische Überwachungsmodul dient als Schalterabfrage, wodurch Leuchten der Allgemeinbeleuchtung und Leuchten der Sicherheitsbeleuchtung im Netzbetrieb gemeinsam geschaltet werden können, sowie als 3-Phasenüberwachung in Verbindung mit EATON Sicherheitsbeleuchtungsanlagen Typ ZB-S und AT-S\*.

## 1 Conformity with standards

Conforms to: EMV directive 2014/30/EU, low voltage directive 2014/35/EU, RoHS directive EN 50581, for operation on Emergency Lighting Systems according to DIN EN 50172, DIN VDE 0100-560 (IEC 60364-5-56) and DIN V VDE V 108-100 .

Developed, manufactured and tested in accordance with DIN EN ISO 9001.

## 2 Description/ Scope of application

The electronic monitoring module is used for switch monitoring, in this way the general lighting and luminaires for the safety lighting can be switched together during mains operation. The module is also used for 3-phase monitoring in conjunction with EATON safety lighting systems of type ZB-S and AT-S\*.

# 3 Technische Daten

## 3 Technische Daten

Nennspannung Gerät Rated voltage	24 V DC (min. 19 V, max. 30 V)
Stromaufnahme (alle 8 Kanäle angeschlossen) current consumption (all 8 channels connected)	20 mA ± 5 mA
Schutzart Degree of protection	IP 20
Schutzklasse Insulation class	I
Umgebungstemperatur Perm. ambient temperature	-10 °C .. +40 °C
Eingangskanäle Input channels	8 (potential getrennt $U_N = 230$ V) 8 (potential free $U_N = 230$ V)
Terminals (Kan. 1-8) Terminals (Chan.1-8)	< 195 V-> ON > 138 V-> OFF
Terminals (Kan. 6-8) Terminals (Chan.6-8)	< 195 V-> ON > 138 V-> OFF
Datenbus Data bus	RS 485
Adressbereich Address range	1-25
Gewicht Weight	0,2 kg 0.2 kg
Abmessungen L x B x H/mm Dimensions L x W x H/mm	105 x 85 x 60
Montage Assembly	DIN-Schiene DIN-Rail
Anschlussklemmen Terminals	2,5 mm <sup>2</sup> starr und flexibel 2.5 mm <sup>2</sup> rigid and flexible

## 3 Technical data

## 4 Installation

Halten Sie die für das Errichten und Betreiben von elektrischen Betriebsmitteln geltenden Sicherheitsvorschriften, das Geräte-sicherheitsgesetz sowie die allgemein anerkannten Regeln der Technik ein!

## 4 Installation

For the mounting and operation of electrical apparatus, the respective national safety regulations as well as the general rules of engineering will have to be observed.

## 5 Montage

Der Einbauort ist gemäß der einschlägigen Errichtungsnormen zu wählen (z.B. Unterverteilungen). Hierbei ist auf unzulässige Temperaturen am Einbauort während des Betriebs zu achten.

## 5 Assembly

The installation location is to be chosen in accordance with the applicable construction standards (e.g. subdistribution boards). During this process attention is to be paid to temperatures outside the permitted range at the installation location during operation.

## 6 Funktionsweise

Das CEAG 3-PM-IO-INV-Modul invertiert hat 8 getrennte Eingangskanäle zum Abfragen von 230 V AC Netzspannungen. Zugehörige gelben LED in der Frontplatte zeigen den Schaltzustand an. Mit dem linken Drehcodier in der Frontplatte kann das Modul von DLS (Dauer Licht Schalterabfrage) in 3PH (Dreiphasenüberwachung) umgeschaltet werden. In Stellung DLS only sind alle 8 Eingangskanäle als DLS aktiv. In Stellung DLS 3PH sind die Kanäle 1 - 5 als DLS und nur die Eingangskanäle 6 (L1); 7 (L2); 8 (L3) als 3-Phasenüberwachung aktiv. Die RS 485 Schnittstelle sowie die Spannungsversorgung 24 V DC wird von der CEAG-Sicherheitsbeleuchtungsanlage versorgt. Der 230 V-Schaltbefehl an den Eingängen 1-8 wird an die CEAG-Notlichtanlage über den BUS weitergeleitet. Die an der Notlichtanlage angeschlossenen Sicherheitsleuchten werden entsprechend ihrer Programmierung ein- oder ausgeschaltet.

Die grüne LED in der Frontplatte signalisiert störungsfreien Betrieb, die rote LED zeigt eine Störung an.

Der Test Taster löst nach Betätigen eine Netz/Notlichtstörung an dem jeweiligen ZB-S oder AT-S+ Gerät aus und die angeschlossene Sicherheitsbeleuchtung schaltet in Dauerlicht.

Gleichzeitig leuchtet die rote LED Störung auf.

Werden mehrere Module (max. 25 Stück) an einer Notlichtanlage betrieben, so ist der RS 485 Bus wie auch die 24 V Versorgung hintereinander zu schalten. Der Schirm der Busleitung ist mit geeigneter Klemmvorrichtung an der Klemme SE anzuschließen.

Am Anfang und am Ende der BUS-Leitung ist jeweils ein Abschlusswiderstand (120 Ω) zu aktivieren. Hierfür sind im jeweils letzten Modul die Klemmen B1/B2 mit einer Brücke zu versehen, die den eingebauten Abschlusswiderstand aktiviert.

Ist die Sicherheitsanlage am Anfang der Busleitung, so ist an den hierfür vorgesehenen Klemmen in der Anlage der entsprechende Abschlusswiderstand zu montieren.

## 6 Principle of operation

The CEAG 3-PM-IO-INV module-inverse has 8 separate input channels for monitoring 230 V AC mains voltages. Associated yellow LEDs on the front panel indicate the switch state. Using the left rotate switch on the front panel, the module can be switched from DLS (maintained light switch monitoring) to 3PH (three phase monitoring). In the DLS only position all 8 input channels are active for DLS (maintained light switch monitoring). In the DLS 3PH position, channels 1 - 5 are active for DLS (maintained light switch monitoring) and only the input channels 6 (L1); 7 (L2); 8 (L3) are active for 3 phase monitoring. The RS 485 interface as well as the 24 V DC power supply are supplied from the CEAG-safety lighting system. The 230 V switching command at the inputs 1-8 is forwarded to the CEAG emergency lighting system over the BUS. The safety luminaires connected to the emergency lighting system are switched on and off as per the programming.

The green LED on the front panel indicated malfunction-free operation; the red LED indicates a malfunction.

The test button triggers a mains/emergency light fault on the respective ZB-S or AT-S+ system after actuation and the connected emergency lighting switches on.

At the same time, the red error LED lights up.

If several modules (max. 25) are operated in an emergency lighting system, the RS 485 bus and the 24 V supply are to be connected in series. The screen on the bus cable is to be connected to the SE terminal using a suitable clamping arrangement.

A terminating resistor (120 Ω) must be activated at the start and end of the BUS cable. For this purpose, a jumper is to be fitted to terminals B1/B2 on the last module; this activates the built-in terminating resistor.

If the safety system is at the start of the bus cable, then the appropriate terminating resistor is to be mounted to terminals provided for this purpose.

# 7 Adressierung

## 7 Adressierung

Vor Betrieb an einer EATON-Sicherheitsbeleuchtungsanlage muss die Moduladressierung vorgenommen werden. Hierzu ist mit einem geeigneten Schraubendreher die gewünschte Adresse (1 - 25) an den zwei Codierschaltern in der Frontplatte des Moduls einzustellen (Pfeil auf Zahl, Bild 2).

Bild 1 / fig 1  
Anschlussbild CEAG 3-PM-IO-INV Modul /  
Connections CEAG 3-PM-IO-INV Modul

## 7 Addressing

Prior to operation in a EATON safety lighting system, the module address must be set. For this purpose the required address (1 - 25) is to be set on the code switches on the module front panel using a suitable screwdriver (arrow to number, Figure 2).

Service key for testing of the communication module – safety lighting via RS 485-BUS /

Service key for testing of the communication between module – safety lighting via RS 485-BUS

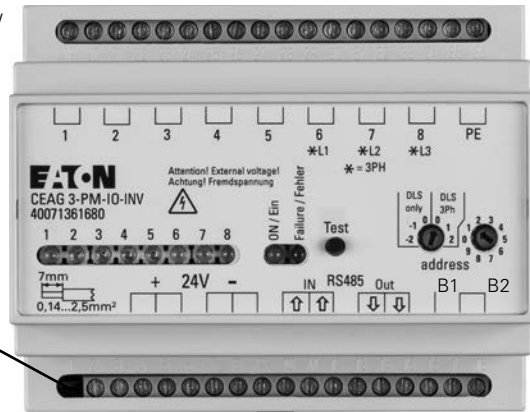


Bild 2 / fig. 2



Adressschalter 2  
Address switch 2

Adressschalter 1  
Address switch 1

Adressschalter 1 / Address switch 1	Adressschalter 2 / Address switch 2	Moduladresse / Module address
0	0	nicht zulässig / not permissible
0	1	1
0	2	2
...	...	...
1	0	10
1	1	11
...	...	...
...	...	...
2	5	25
2	6	nicht zulässig / not permissible
...	...	...
3	9	nicht zulässig / not permissible

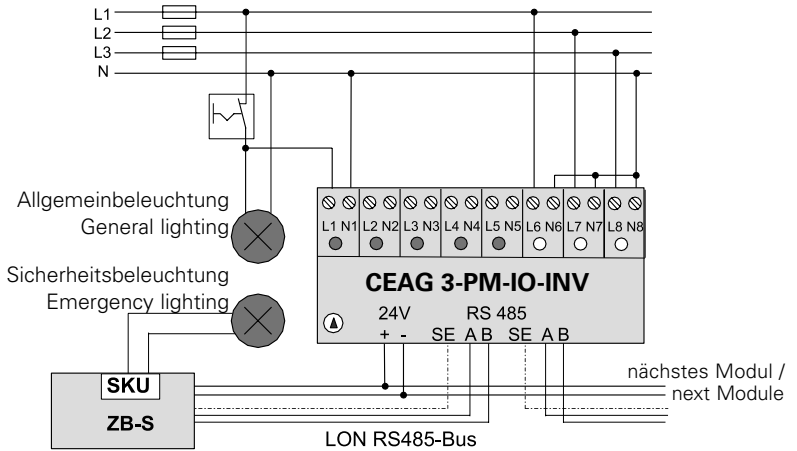


Bild 3 / fig. 3:  
 Anschlussbild CEAG 3-PM-IO-INV-Modul / Connections CEAG 3-PM-IO-INV-Module

## 8 Wartung / Instandhaltung

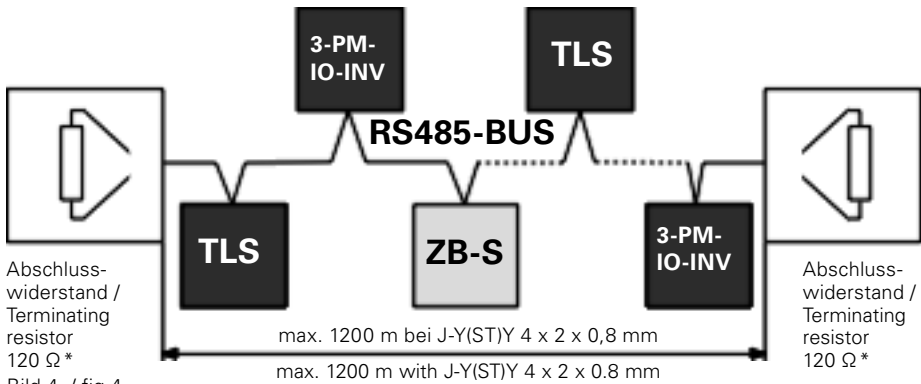


Bild 4. / fig.4

Busstruktur RS485-BUS

- Double Terminated Bus Topologie/Linienstruktur
- max. 25 Module (DLS/TLS)
- Querschnitt für 24 V-Versorgung ist gemäß Anzahl der Module sowie Leitungslänge zu berechnen.
- $U_{min}$  für Modul = 19 V
- Empfohlene Leitung: JY(ST)Y 2 x 2 x 0,8 mm, Twisted Pair (verdrihte Zweidraht-Leitung), geschirmt
- Keine Stichleitungen zulässig!
- Bei Unterbrechung oder Kurzschluss der Busleitung wird die programmierte Sicherheitsbeleuchtung auf Dauerlicht geschaltet.

Bus-structure RS485-BUS

- Double terminated bus topology/Line structure
- max. 25 modules (DLS/TLS)
- Cross section for 24 V supply must be calculated according the number of modules as well as line length.  $U_{min}$  for module = 19 V
- recommend cable: JY(ST)Y 2 x 2 x 0.8 mm, twisted pair, shielded
- No dead-end lines allowed.
- At interruption or short circuit of the bus line the programmed safety lighting is switched to maintained light



\* Im 3-PM-IO-INV-Modul ist der 120 Ohm-Abschlusswiderstand integriert und kann durch eine Brücke an den Klemmen B1/B2 aktiviert werden.

\*In 3-PM-IO-INV-module the 120 ohms terminating resistor is integrated and can be activate through a wire fitted to terminals B1/B2.

## 8 Wartung / Instandhaltung

Halten Sie die für Instandhaltung, Wartung und Prüfung von elektrischen Betriebsmitteln geltenden Bestimmungen ein! Im Fall von Rücksendungen benötigen Sie von uns eine RMA- Nummer. Entnehmen Sie bitte weitere Infos hierzu unserer Internetseite [www.ceag.de](http://www.ceag.de)!

## 8 Servicing / Maintenance

Observe the relevant national regulations applying to the maintenance, servicing and check-ing of electrical apparatus ! In case of returns you need a RMA- number from us. For further information see [www.ceag.de](http://www.ceag.de)!

## 9 Entsorgung / Recycling

Beachten Sie bei der Entsorgung defekter Geräte die gültigen Vorschriften für Recycling und Entsorgung. Kunststoffteile sind mit entsprechenden Symbolen gekennzeichnet.

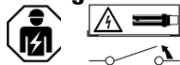
## 9 Disposal / Recycling

When disposing of defective devices, comply with valid regulations for recycling and waste disposal. Plastic parts are marked with corresponding symbols.





## Allgemeine Sicherheitshinweise / General Safety instructions / Consignes de sécurité



### български

#### Общи инструкции за

##### безопасност

Опасност от фатален токов удар!  
Електрически уреди могат да се инсталират и монтират само от квалифициран електротехник. Модулът трябва да се използва в съответствие с предназначението му, в подходящо и изправно състояние. Когато работите с даден уред, първо проверете дали уредът е изключен и че не е под напрежение!

Неспазването на тези инструкции може да доведе до повреда на устройството, пожар или други рискове.

### Česky

#### Všeobecné bezpečnostní pokyny

Riziko smrtelného elektrického šoku!  
Elektrická zařízení smí instalovat pouze kvalifikovaný elektrikář. Modul se smí používat jen k zamýšlenému účelu a musí být v řádném a nepoškozeném stavu. Při práci s modulem nejprve ověřte, že je zařízení vypnuté a není pod napětím!  
Nesplnění těchto instrukcí může vést k poškození zařízení, požáru a dalším rizikům.

### Dansk

#### Generelle

##### sikkerhedsinstruktioner

Risiko for dødeligt elektrisk chok!  
Elektroniske apparater kan kun installeres og tilsættes af en kvalificeret elektriker. Modulet må kun anvendes i overensstemmelse med dets påtænkte brug og i hel og ubeskadiget stand. Når der arbejdes på apparatet, skal det først sikres at apparatet er slukket og ikke strømførende!

Manglende overholdelse af disse instruktioner kan føre til skade på apparatet, brand eller andre risici.

### Deutsch

#### Allgemeine

##### Sicherheitshinweise

Lebensgefahr durch elektrischen Strom!  
Einbau und Montage elektrischer Geräte dürfen nur durch Elektrofachkräfte erfolgen. Das Modul ist bestimmungsgemäß in unbeschädigtem und einwandfreiem Zustand zu betreiben. Bei Durchführung von Arbeiten am Gerät ist sicherzustellen, dass das Gerät spannungsfrei geschaltet ist!  
Bei Nichtbeachtung der Anleitung können Schäden am Gerät, Brand oder andere Gefahren entstehen.

### Eesti

#### Üldised ohutusjuhised

Surmava elektrilöögi oht!  
Elektriseadmeid tohib paigaldada ja monteerida ainult kvalifitseeritud elektrik. Moodulit tuleb kasutada selle ettenähtud eesmärgil korrasolevana ja kahjustamata seisundis. Seadmega töötamisel kontrollige esmalt, et see on välja lülitatud ja pingestamata.  
Nende juhiste mittejärgimine võib kahjustada seadet, põhjustada tulekahju või muid õnnetusi.

### ελληνικά

#### Γενικές οδηγίες για την ασφάλεια

Κίνδυνος θανάτου από ηλεκτροπληξία!  
Η εγκατάσταση και η τοποθέτηση των ηλεκτρικών συσκευών μπορούν να γίνουν μόνο από εξειδικευμένο ηλεκτρολόγο. Πρέπει να γίνεται μόνο η προβλεπόμενη χρήση της μονάδας, στην κατάλληλη κατάσταση της και χωρίς να παρουσιάζει βλάβη. Όταν εργάζεστε με τη συσκευή, ελέγχετε προηγουμένως ότι είναι απενεργοποιημένη και δε βρίσκεται υπό τάση!

Η μη συμμόρφωση με αυτές τις οδηγίες μπορεί να οδηγήσει σε βλάβη της συσκευής, πυρκαγιά ή άλλους κινδύνους.

### English

#### General safety instructions

Risk of fatal electric shock!

Electric devices can only be installed and mounted by a qualified electrician. The module must be used in accordance with its intended use in a proper and undamaged condition. When working on the device, first check that the device is switched off and not under voltage!  
Non-compliance with these instructions can lead to damage to the device, fire or other risks.

### Español

#### Instrucciones generales de seguridad

Riesgo de descarga eléctrica mortal  
Los dispositivos eléctricos solo puede instalarlos y montarlos un electricista cualificado. El módulo debe utilizarse de acuerdo con su uso previsto, en buen estado y sin daños. Cuando manipule el dispositivo, compruebe primero que esté apagado y que no tenga corriente.  
El incumplimiento de estas instrucciones puede provocar daños en el dispositivo, causar incendios y otros riesgos.

### Français

#### Consignes générales de sécurité

Risque de choc électrique mortel !  
Les dispositifs électriques ne peuvent être installés et montés que par un électricien qualifié. Le module doit être utilisé conformément à l'usage auquel il est destiné, être en bon état et ne pas être endommagé. Lorsque vous travaillez sur le dispositif, vérifiez d'abord que celui-ci est désactivé et qu'il n'est pas sous tension !

Le non-respect de ces consignes peut causer des dommages au dispositif, provoquer un incendie ou entraîner d'autres risques.

# Allgemeine Sicherheitshinweise / General Safety instructions

## Hrvatski

### Opće sigurnosne upute

Rizik od po život opasnog strujnog udara! Električne uređaje može instalirati i postaviti samo kvalificirani električar. Modul se mora upotrebljavati u skladu sa svojom namjenom u ispravnom i neoštećenom stanju. Kada radite na uređaju, prvo provjerite je li isključen i da nije pod naponom!

Nepridržavanje ovih uputa može dovesti do oštećenja uređaja, požara ili drugih rizika.

## Italiano

### Indicazioni generali sulla sicurezza

Pericolo di scosse elettriche mortali!

Le unità elettriche devono essere montate e installate esclusivamente da un elettricista specializzato. Il modulo deve essere utilizzato conformemente all'uso previsto in condizioni adeguate e senza danni. Prima di eseguire interventi sull'unità, controllare che essa sia spenta e non sia sotto tensione.

La mancata osservanza delle presenti istruzioni può causare danni all'unità, incendio o altri pericoli.

## Latviski

### Vispārējie drošības norādījumi

Nāvējoša elektriskās strāvas trieciena risks!

Elektriskās ierīces var uzstādīt un samontēt tikai kvalificēts elektriķis. Šis modulis jālieto saskaņā ar tam paredzēto lietošanu pareizā un nebojātā stāvoklī. Darbojoties ar šo ierīci, vispirms pārlicinieties, ka tā ir izslēgta un neatrodas zem sprieguma!

Šo norādījumu neievērošana var izraisīt ierīces bojājumu, ugunsgrēku vai citus riskus.

## Lietuviškas

### Bendrijai saugos nurodymai

Elektros smūgio pavojus!

Elektros įrenginius gali įrengti ir montuoti tik kvalifikuotas elektrikas. Modulis turi būti naudojamas pagal numatytą paskirtį, tinkamos būklės ir nesugadintas. Dirbdami su įrenginiu pirmiausia patikrinkite, ar jis išjungtas ir jame nebėra įtampos!

Nesilaikant šių nurodymų galima sugadinti įrenginį, sukelti gaisrą ar kitų pavojų.

## Magyar

### Általános biztonsági utasítások

Halálós áramütés veszélye!

A villamos készülékeket csak szakképzett villanszerelő telepítheti és szerelheti fel. A modult rendeltetésszerűen kell használni, és annak megfelelő és sértetlen állapotúnak kell lennie. Ha a készülékkel munkálatokat végez, először ellenőrizze, hogy az ki van kapcsolva és feszültségmentesítve van!

Az utasítások be nem tartása a készülék károsodását, tüzesetet vagy más kockázatot okozhat.

## Nederlands

### Algemene veiligheidsinstructies

Risico op dodelijke elektrische schok!

Elektrische apparaten mogen alleen door een gekwalificeerde elektromonteur worden geïnstalleerd en geplaatst. De module moet worden gebruikt waarvoor deze bedoeld is, op de juiste wijze en in onbeschadigde toestand. Controleer bij het werken met het apparaat eerst of deze is uitgeschakeld en niet onder spanning staat!

Het niet volgen van deze instructies kan leiden tot schade aan het apparaat, brand of andere risico's.

## Norsk

### Generelle

#### sikkerhetsinstruksjoner

Risiko for dødelig elektrisk støt!

Elektriske enheter kan bare installeres og monteres av en kvalifisert tekniker. Modulen skal brukes i samsvar med tiltenkt formål, i riktig og uskadet stand. Ved arbeid på enheten, må du først kontrollere at enheten er slått av og ikke er under spenning!

Manglende overholdelse av disse instruksjonene kan føre til skader på enheten, brann eller andre farer.

## Polski

### Ogólne instrukcje bezpieczeństwa

Ryzyko śmiertelnego porażenia prądem elektrycznym!

Urządzenia elektryczne może instalować i montować wyłącznie wykwalifikowany elektryk. Modułu należy używać wyłącznie zgodnie z jego zamierzonym przeznaczeniem, gdy jest on w dobrym i nieuszkodzonym stanie. Podczas

pracy przy urządzeniu należy najpierw sprawdzić, czy urządzenie jest wyłączone i nie znajduje się pod napięciem.

Niezastosowanie się do tych instrukcji może doprowadzić do uszkodzenia urządzenia, wybuchu pożaru lub wystąpienia innych zagrożeń.

## Português

### Instruções gerais de segurança

Risco de choque elétrico fatal!

Os dispositivos elétricos só podem ser instalados e montados por um electricista qualificado. O módulo deve ser utilizado em conformidade com o seu uso previsto e em boas condições, não apresentando danos. Ao utilizar o dispositivo, primeiro certifique-se de que está desligado e de que não existe tensão.

A falta de conformidade com estas instruções pode provocar danos no dispositivo, um incêndio ou outros riscos.

## Română

### Instrucțiuni generale de siguranță

Risc de electrocutare cu consecințe fatale!

Aparatele electrice pot fi instalate și montate de către un electrician calificat. Modulul trebuie utilizat conform destinației acestuia într-o stare corespunzătoare și nedeteriorată. La efectuarea lucrărilor la aparat, verificați mai întâi că aparatul este oprit și nu se află sub tensiune!

Nerespectarea acestor instrucțiuni poate cauza deteriorarea aparatului, incendiu sau alte riscuri.

## Русский

### Общие инструкции по безопасности

Опасность смертельного поражения электрическим током!

Только квалифицированный электрик может выполнять монтаж и установку электроприборов. Модуль должен использоваться только по назначению, при этом его следует поддерживать в исправном состоянии и оберегать от повреждений. При работе с устройством прежде всего проверьте, что оно отключено и не находится под напряжением!

Невыполнение этих правил может привести к повреждению оборудования, пожару и другим несчастным случаям.

## Slovenčina

### Splošna varnostna navodila

Riziko smrtného zásahu elektrickým prúdom!

Elektrické zariadenia môže inštalovať a montovať len kvalifikovaný elektrikár. Modul sa musí používať v súlade s plánovaným používaním v riadnom a nepoškodenom stave. Pri práci so zariadením najprv skontrolujte, či je zariadenie vypnuté a nie je pod napätím. Nedodržanie týchto pokynov môže viesť k poškodeniu zariadenia, požiaru a iným rizikám.

## Slovenščina

### Pokyny týkajúce sa všeobecnej bezpečnosti

Nevarnost električnega udara!

Električne naprave lahko namesti in montira le usposobljen elektrikar. Napravo lahko uporabljate samo v skladu z njeno predvideno uporabo v ustreznem in nepoškodovanem stanju. Ko delate na napravi, najprej preverite, ali je naprava izklopljena in se prepričajte, da ni pod napetostjo!

Neupoštevanje teh navodil lahko povzroči poškodbo naprave, požar ali druge nevarnosti.

## Suomalainen

### Yleiset turvallisuusohjeet

Kuolemaan johtavan sähköiskun vaara! Sähkölaitteet saa asentaa ja kiinnittää vain pätevä sähköasentaja. Moduulia on käytettävä sen tarkoitettuun käyttötarkoitukseen asianmukaisessa ja vahingoittumattomassa kunnossa. Työskenneltäessä laitteella, tarkista ensin että laite on kytketty pois päältä ja ettei se ole jännitteellinen!

Näiden ohjeiden noudattamatta jättäminen voi johtaa laitevahinkoon, tulipaloon tai muihin riskeihin.

## Svenska

### Allmänna säkerhetsföreskrifter

Risk för dödlig elektrisk chock!

Elektriska enheter kan endast installeras och monteras av en behörig elektriker. Modulen måste användas i enlighet med dess avsedda bruk och i ett korrekt och oskadat skick. Medan du arbetar med modulen, kontrollera först att den är avstängd och att den inte har spänning!

Bristande överensstämmelse med dessa instruktioner kan leda till skador på apparaten, brand eller andra risker.

## Türkçe

### Genel güvenli k talimatları

Ölümcül elektrik şoku riski!

Elektrikli aygıtlar, yalnızca vasıflı bir elektrikçi tarafından kurulabilir ve takılabilirler. Modül, uygun ve zarar görmemiş bir koşulda tasarlanan kullanımı doğrultusunda kullanılmalıdır. Aygıtta çalışırken, önce cihazı kapatıldığını ve gerilim altında olmadığını kontrol edin!

Bu talimatlara uymama, cihaza yönelik hasara, yangına veya diğer risklere yol açabilir.

Eatons Ziel ist es, zuverlässige, effiziente und sichere Stromversorgung dann zu bieten, wenn sie am meisten benötigt wird. Die Experten von Eaton verfügen über ein umfassendes Fachwissen im Bereich Energiemanagement in verschiedensten Branchen und sorgen so für kundenspezifische, integrierte Lösungen, um anspruchsvollste Anforderungen der Kunden zu erfüllen.

Wir sind darauf fokussiert, stets die richtige Lösung für jede Anwendung zu finden. Dabei erwarten Entscheidungsträger mehr als lediglich innovative Produkte. Unternehmen wenden sich an Eaton, weil individuelle Unterstützung und der Erfolg unserer Kunden stets an erster Stelle stehen. Für mehr Informationen besuchen Sie **[www.eaton.de](http://www.eaton.de)**.

Ihre Ansprechpartner finden Sie unter **[www.ceag.de](http://www.ceag.de)**.

At Eaton, we're energized by the challenge of powering a world that demands more. With over 100 years experience in electrical power management, we have the expertise to see beyond today. From groundbreaking products to turnkey design and engineering services, critical industries around the globe count on Eaton.

We power businesses with reliable, efficient and safe electrical power management solutions. Combined with our personal service, support and bold thinking, we are answering tomorrow's needs today. Follow the charge with Eaton. Visit **[eaton.eu](http://eaton.eu)**.

You will find your contact partner at **[www.ceag.de](http://www.ceag.de)**.

**Eaton**  
EMEA Headquarters  
Route de la Longeraie 7  
1110 Morges, Switzerland  
[Eaton.eu](http://Eaton.eu)

**CEAG Notlichtsysteme GmbH**  
Senator-Schwartz-Ring 26  
59494 Soest, Germany  
Tel.: +49 (0) 2921 69-870  
Fax: +49 (0) 2921 69-617  
E-mail: [info-n@eaton.com](mailto:info-n@eaton.com)  
Web: [www.ceag.de](http://www.ceag.de)

© 2018 Eaton  
Alle Rechte vorbehalten  
Printed in Germany  
Publikations-Nr. MN451044ML  
Bestell-Nr. 40071860335  
July 2018

**EATON**

*Powering Business Worldwide*