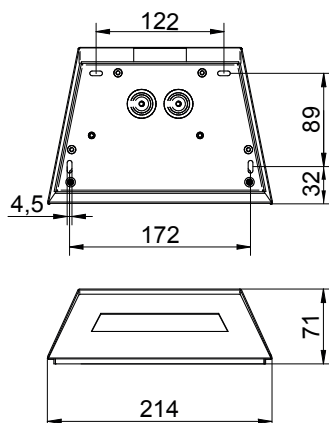


## SL Shape Sicherheitsleuchte für den Aussenbereich

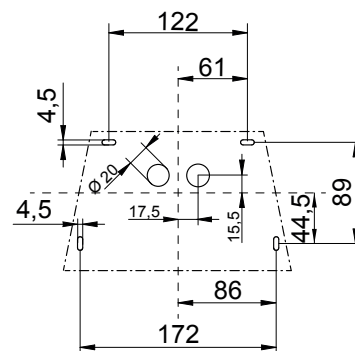
### Technische Daten

<b>Gehäuse:</b>	Edelstahl weiss V2A, pulverbeschichtet RAL 9003 Optional: Edelstahl V4A und Sonderfarben auf Anfrage
<b>Schutzklasse:</b>	⊕(CGS) ⊕(PLC24)
<b>Schutzart:</b>	IP 65
<b>Schutzgrad (nach Beanspruchung):</b>	keine Angabe
<b>Versorgungsarten:</b>	CGS, PLC24
<b>Eingangsspannung:</b>	230 V AC +/-10%, 50Hz 175 V bis 275 V DC (CGS) 24 V DC (PLC24)
<b>Leuchtmittel:</b>	Hochenergieeffiziente Power-LEDs
<b>Nennleistung Leuchtmittel:</b>	3,0 W
<b>Lichtfarbe:</b>	4000 K
<b>Temperaturbereich:</b>	-15 °C bis +40 °C
<b>Netzanschlussklemmen:</b>	2 x 3 x 2,5 mm <sup>2</sup>
<b>Gewicht:</b>	1,20 kg (Leuchte) 0,55 kg (Aufbauwinkel)

### Wandmontage



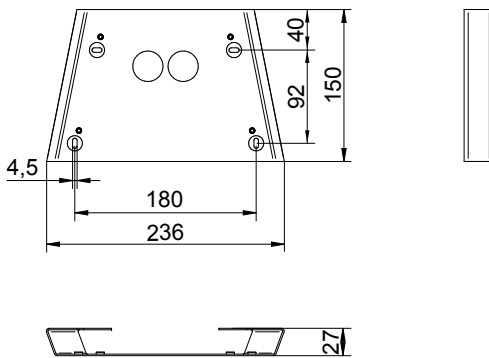
### Bohrbild:



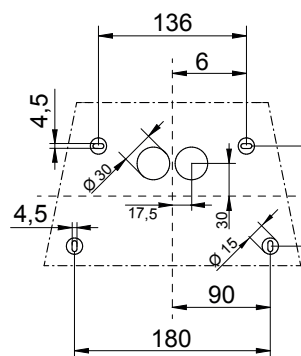
Abmessungen in mm



## Wandaufbauwinkel



## Bohrbild:

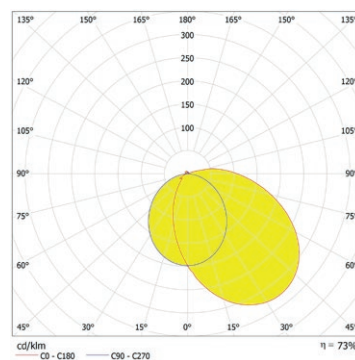


Abmessungen in mm

## Abstandstabelle

Montagehöhe [m]	1 Lux		0,5 Lux	
1,00	3,10	3,90	2,55	5,85
2,00	4,30	5,50	3,30	7,80
3,00	4,90	6,40	3,65	9,00
4,00	5,40	7,10	3,75	9,65
5,00	5,50	7,50	3,60	10,00
6,00	5,30	7,70	3,20	10,00

## Lichtverteilung



## Leuchten

SL Shape, CGS  
SL Shape, PLC24

L04.100338  
L04.100339

## Zubehör

SL Shape, Aufbaumontagewinkel

L04.100340

Hinweis: Dimmbare Ausführung nur mit PLC 24 möglich!