



RZ ALEC 15 D

Deckenmontage

Scheibendecorleuchte in elegantem Design mit hochwertiger Acrylglascheibe für höchste Ansprüche. Mit LED-Technologie für eine lange Lebensdauer. Die Notleuchte besteht durch ihre hohe Leuchtkraft und optimale Erkennung. Geeignet für zentrale Versorgung, mit oder ohne CG-S STAR-Technologie Überwachung. Einsatz in modernen repräsentativen Bauten.

- Rettungszeichenleuchte in elegantem Design
- Einfachste Montage
- Gehäuse aus hochwertigem Metall
- Leuchtscheibe mit transparent umlaufendem Acrylglasrand
- Kein Wartungsaufwand durch hohe Lebensdauer der LEDs (50'000 Stunden)



Normen:

SN-EN 60598-2-22, SN-EN 1838

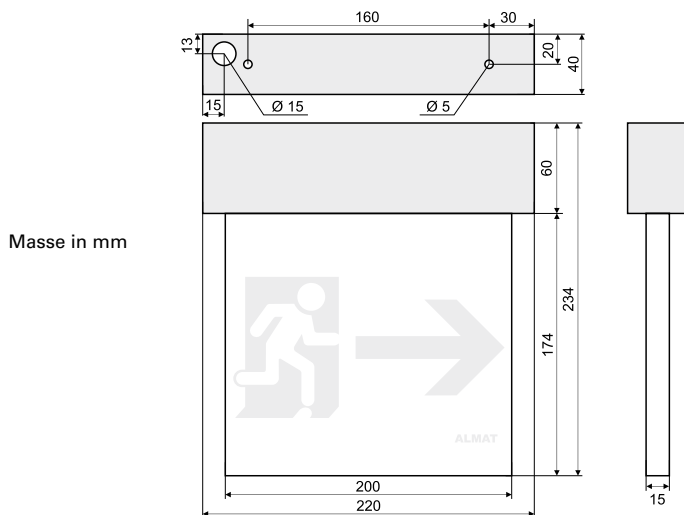


Technische Daten

Erkennungsweite:	30 m
Schutzart:	IP30
Schutzklasse:	I
Leuchtmittel:	LED-Optostrip 6 W
Zulässige Umgebungstemperatur:	-10 °C bis +40 °C
Anschlussklemmen:	Steckklemme 2,5 mm ²
Gehäusematerial:	Stahlblech
Gehäusefarbe:	RAL 9016, Verkehrsweiss
Montageart:	Deckenmontage

Rettungszeichenleuchte für zentrale Versorgung

Anschlussspannung / Frequenz:	230 V AC / 50-60 Hz 176 - 275 V DC
Anschlussleistung Netzbetrieb:	9,7 VA / 6,5 W
Gewicht:	1,18 kg



Bestellangaben:

Artikelnummer:

RZ ALEC 15 D, Deckenmontage, ohne Piktogrammscheibe	L01.100375
Piktogrammscheibe zu RZ ALEC 15, PL/PR	L01.100171
Piktogrammscheibe zu RZ ALEC 15, PR/PL	L01.100343
Piktogrammscheibe zu RZ ALEC 15, PU/PU	L01.100439
Piktogrammscheibe zu RZ ALEC 15, PLU/PRU	L01.100145
Piktogrammscheibe zu RZ ALEC 15, PRU/PLU	L01.100268
Piktogrammscheibe zu RZ ALEC 15, PLO/PRO	L01.100131
Piktogrammscheibe zu RZ ALEC 15, PRO/PLO	L01.100159
Piktogrammscheibe zu RZ ALEC 15, PL/Blind	L01.100339
Piktogrammscheibe zu RZ ALEC 15, PR/Blind	L01.100376
Piktogrammscheibe zu RZ ALEC 15, PU/Blind	L01.100230
Piktogrammscheibe zu RZ ALEC 15, PLU/Blind	L01.100034
Piktogrammscheibe zu RZ ALEC 15, PRU/Blind	L01.100289
Piktogrammscheibe zu RZ ALEC 15, PLO/Blind	L01.100341
Piktogrammscheibe zu RZ ALEC 15, PRO/Blind	L01.100240