



# RZ WÜRFEL 20 F

## Seilmontage, CG-S mit SL

Diese Rettungszeichen-Würfelleuchte mit eingebauter Sicherheitsleuchte für Flächenausleuchtung bietet zusätzlichen Lichtaustritt nach unten und findet überall dort Verwendung, wo grössere Erkennungsweiten erforderlich sind. Mit LED-Technologie für eine lange Lebensdauer. Geeignet für zentrale Versorgung, mit oder ohne CG-S STAR-Technologie Überwachung. Einsatz in grossen Verkaufsräumen und Hallen.

- Einfachste Montage
- Optimale Ausleuchtung
- Zusätzlicher Lichtaustritt nach unten
- Kein Wartungsaufwand durch hohe Lebensdauer der LEDs (40'000 Stunden)



Normen:

SN-EN 60598-2-22, SN-EN 1838

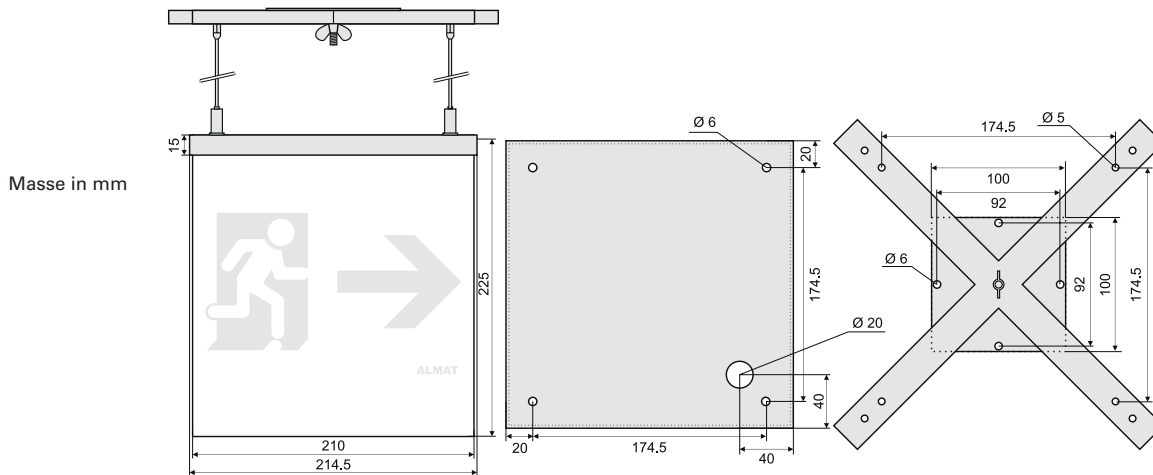


## Technische Daten

Erkennungsweite:	40 m
Schutzart:	IP30
Schutzklasse:	I
Leuchtmittel:	HighPower LED; 4 x 1 W (2 Stück)
Zulässige Umgebungstemperatur:	-10 °C bis +40 °C
Anschlussklemmen:	Steckklemme 2,5 mm <sup>2</sup>
Gehäusematerial:	Haube aus Acrylglas
Montageart:	Seilmontage

## Rettungszeichenleuchte für zentrale Versorgung

Anschlussspannung / Frequenz:	230 V AC / 50-60 Hz 176 - 275 V DC
Anschlussleistung Netzbetrieb:	RZ 8,9 VA / 5,9 W SL 8,9 VA / 5,9 W
Lichtstrom zusätzliche Sicherheitsleuchte:	315 lm für Symmetrische Optik
Gewicht:	2,80 kg



## Projektierungshilfe für RZ WÜRFEL 20 F, CG-S mit SL (Messebene 0,02 m) Wartungsfaktor enthalten

Montagehöhe in Meter	Anwendung	Abstände in Meter	
		L1	L2
2,5	Flächenausleuchtung	3,4	7,6
3,0	Flächenausleuchtung	3,4	8,8
3,5	Flächenausleuchtung	3,4	9,6
4,0	Flächenausleuchtung	4,4	10,4

## Bestellangaben:

## Artikelnummer:

RZ WÜRFEL 20 F, Seilmontage, CG-S mit SL, inkl. Seil 4 x 1,5 m, inkl. Montagekreuz, inkl. Piktogramme Standard PL, PU, PR	L01.100116
Piktogramm zu RZ WÜRFEL 20, PL	L01.100098
Piktogramm zu RZ WÜRFEL 20, PR	L01.100399
Piktogramm zu RZ WÜRFEL 20, PU	L01.100193

## Zubehör:

## Artikelnummer:

Seilmontageset Universal kurz 4 x 1,5 m, zu RZ WÜRFEL 20 / 30 / 45	L01.100173
Seilmontageset Universal lang 4 x 4,0 m, zu RZ WÜRFEL 20 / 30 / 45	L01.100147
Haube zu RZ WÜRFEL 20, inkl. Piktogramme Standard PL, PU, PR	L01.100275