

L04.100812

SL ROBUSTO X32 SY 5  
PLC

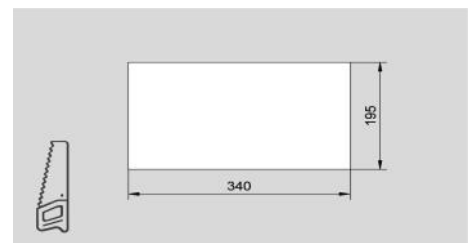
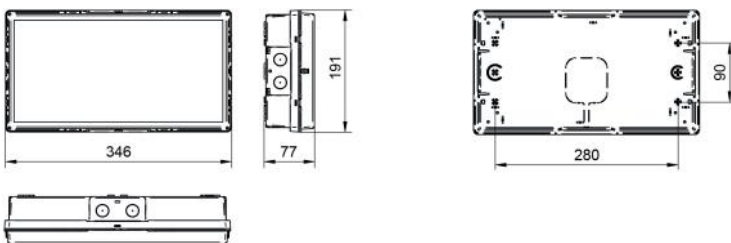
Symbolbild  
Symbolic image

PLC  
24

## MONTAGEANLEITUNG / MANUAL

### Technische Daten / Technical data

Eingangsspannung DC: Input voltage DC:	24V DC +/-25% (SELV) 24V DC +/-25% (SELV)	Temperaturbereich: Temperature range:	ta: -20 °C...+40 °C ta: -20 °C...+40 °C
IP-Schutz: IP-Protection:	IP42 IP42	Netzanschlussklemme: Mains terminal:	2 x 3 x 2,5 mm <sup>2</sup> (max. 13 A) 2 x 3 x 2,5 mm <sup>2</sup> (max. 13 A)
Nennlichtstrom Leuchtmittel: Nominal luminous flux illuminant:	540 lm 540 lm	Wirkleistung DC 24V: Effective power DC 24V:	4,1 W 4,1 W
Schutzklasse: Insulation class:		Farbe Gehäuse: Colour housing:	RAL 9003 Signalweiss RAL 9003 signal white
Gehäuse: Housing:	Polycarbonat, flammhemmend, UV-stabilisiert Polycarbonate, flame-retardant, UV-stabilized		



Bitte beachten Sie die Masszeichnungen des entsprechenden Zubehörs  
Please note the dimensional drawings of the corresponding accessories

# Sicherheitshinweise / Safety information

- Die Leuchte darf nur im unbeschädigten Zustand betrieben werden.  
The luminaire may only be operated in an undamaged condition.
- Die Leuchte ist vor Montage auf Beschädigungen und Auffälligkeiten zu kontrollieren.  
The luminaire must be checked for any damage and abnormalities before assembly.
- Die Leuchte ist zur Verwendung als Not- und Sicherheitsbeleuchtung in Gebäuden vorgesehen.  
The luminaire is intended as emergency and safety lighting for buildings.
- Als Ersatz dürfen nur Originalteile von der Sicherheitstechnik verwendet werden.  
Only original parts from the safety technology may be used as replacement.
- Halten Sie die für das Errichten und Betreiben von elektrischen Betriebsmitteln geltenden Sicherheitsvorschriften, das Gerätesicherheitsgesetz sowie die allgemein anerkannten Regeln der Technik ein.  
Adhere to the safety regulations applicable to the construction and operation of electrical equipment, the equipment safety regulations and the generally accepted rules of technology.
- Halten Sie bei Inspektion, Wartung und Instandhaltung die Bestimmungen für elektrische Betriebsmittel ein.  
Observe the regulations for electrical equipment during inspection, servicing and maintenance.
- Beachten Sie bei allen Arbeiten an der Leuchte die nationalen Sicherheits- und Unfallverhütungsvorschriften sowie die Sicherheitshinweise in der Betriebsanleitung die mit einem ! gekennzeichnet sind.  
When carrying out any work at the luminaire, observe the national safety and accident prevention regulations and the safety instructions in the manual marked with „Attention!“.
- Tragen Sie bei Montagearbeiten die notwendige Schutzkleidung/-ausrüstung.  
Wear the necessary protective clothing / equipment during assembly activities.
- Die Leuchte darf nicht auf vibrierende Oberflächen montiert werden.  
The luminaire must not be mounted on vibrating surfaces.
- Bei Arbeiten an der Notleuchte ist erst die Anlage zu blockieren, der Batteriekreis zu unterbrechen und dann das Netz abzuschalten.  
During works at the emergency luminaire, first block the system, disconnect the battery circuit and then switch off the mains.
- Die Leuchtenkennzeichnung ist entsprechend der nationalen Vorschriften vorzunehmen.  
The luminaire identification must be made in accordance with national regulations.
- Die manuelle Prüfbuchführung ist nach den nationalen Vorschriften durchzuführen.  
The manual inspection must be carried out in accordance with national regulations.

# Montageanweisungen / Mounting instructions



Diese Leuchte ist gemäss EN 60598-2-22 nur für die Montage in Anlagen bestimmt, in denen die Steckverbindung vor unbefugtem Trennen geschützt ist.  
According to EN 60598-2-22, this luminaire is intended only for installation in systems where the plug connection is protected against unauthorized disconnection.



Die Lichtquelle dieser Leuchte darf nur vom Hersteller, einem von ihm beauftragten Servicetechniker oder einer vergleichbar qualifizierten Person ersetzt werden.  
The light source of this luminaire may only be replaced by the manufacturer, a service technician commissioned by him or a similarly qualified person.



Die Kabeleinführungen müssen fachgerecht ausgeführt werden!  
The cable entries have to be installed professionally!



Bei Durchgangsverdrahtung mit 1,5 mm<sup>2</sup> / 2,5 mm<sup>2</sup> Leitungsquerschnitt sind maximal 10 / 13 A Durchgangsstrom zulässig.  
For through wiring with 1.5 mm<sup>2</sup> / 2.5 mm<sup>2</sup> wire cross-section, a maximum of 10 / 13 A through current is permissible.



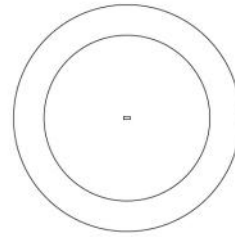
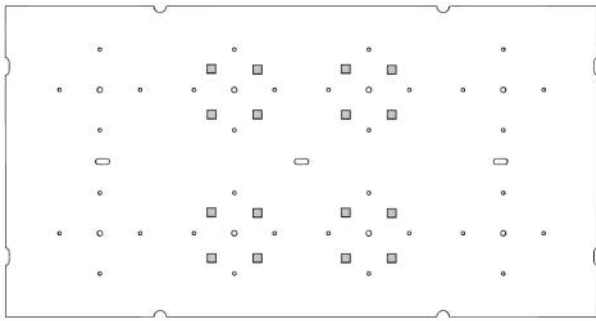
Eine Isolationsmessung zwischen L/+ und N/- darf nicht durchgeführt werden, da sonst die Elektronik oder die Netzeingangssicherung im Gerät zerstört wird.  
An insulation measurement between L/+ and N/- must not be carried out, as otherwise the electronics or the mains input fuse in the unit may be destroyed.



Montage, Inbetriebnahme und Wartung darf nur durch die entsprechende Fachkraft durchgeführt werden!  
Assembly, commissioning and maintenance may be carried out by qualified staff only!

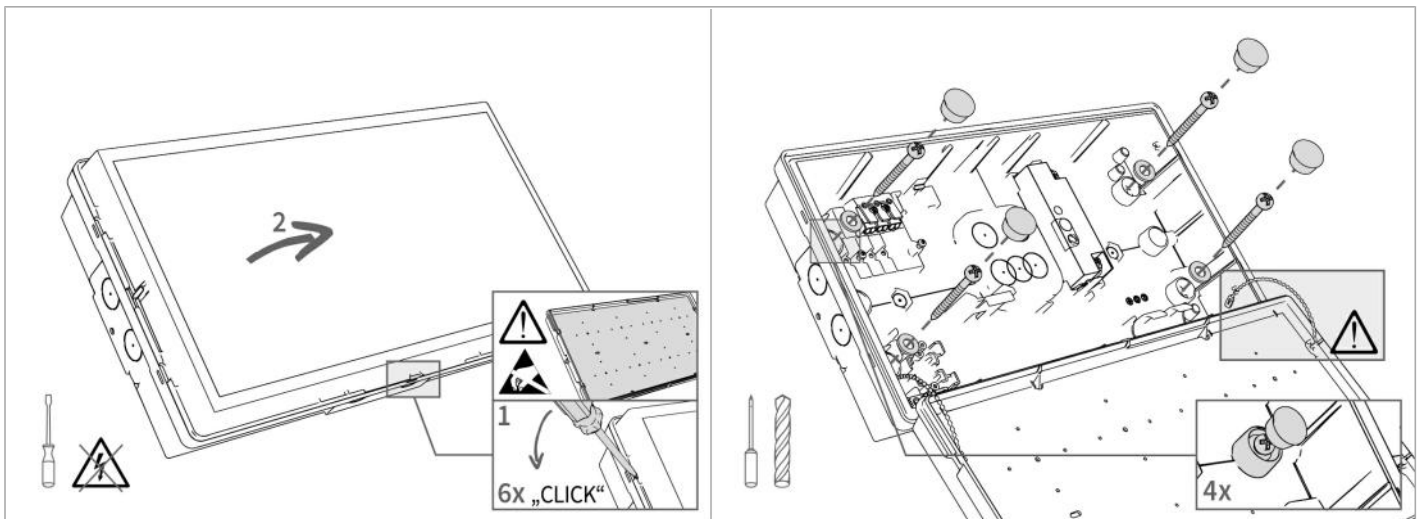


## Montage Vorbereitung / mounting preparation



- Achten Sie vor der Montage auf die Abstrahlcharakteristik der Leuchte.  
Before mounting, pay attention to the radiation characteristics of the luminaire.

## Installation / Installation

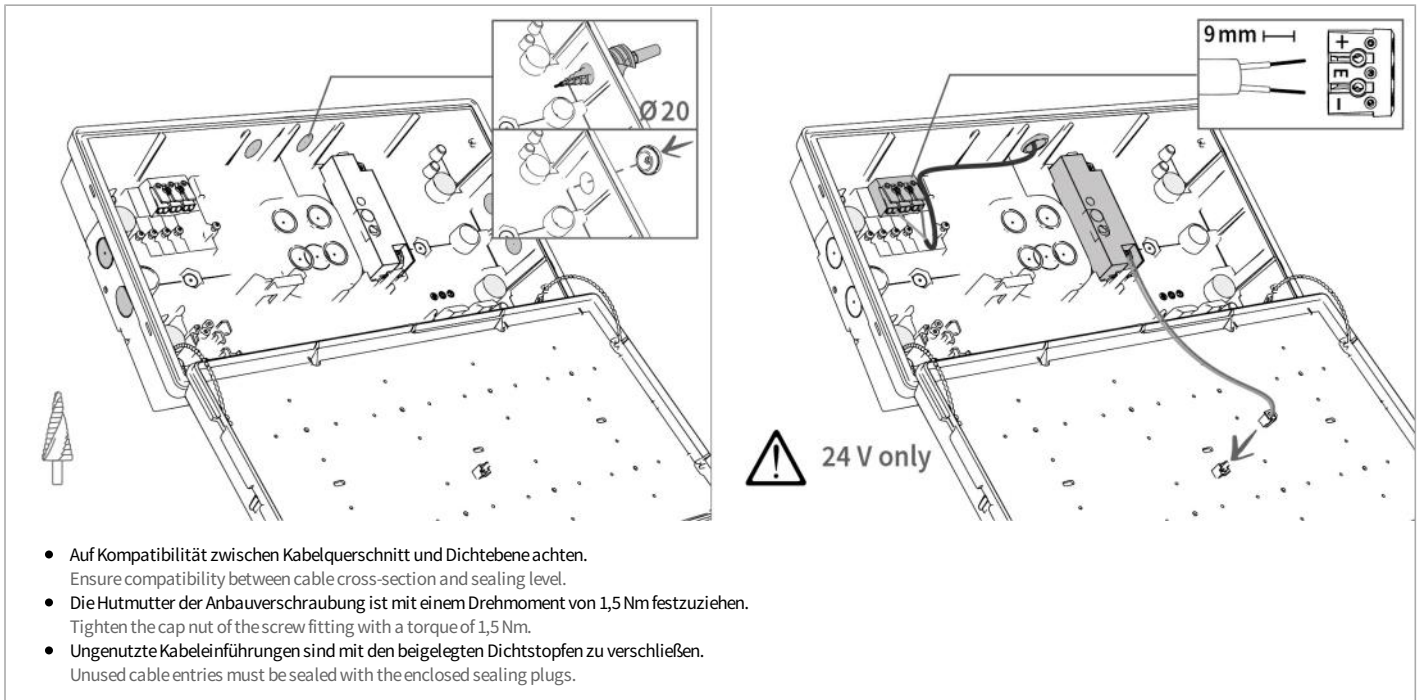


- Die Haubensicherung muss unbedingt vor Verschluss des Gehäuses eingehängt und ordentlich im Gehäuse untergebracht werden.  
It is imperative that the cover lock is hooked in before closing the housing and that it is neatly accommodated in the housing.
- Die Haubensicherung dient ausschliesslich als Montageerleichterung für die Durchführung des Leuchtenanschlusses.  
The cover lock only serves to facilitate the mounting of the luminaire connection.
- Die Haube der Leuchte darf nicht unbeaufsichtigt an der Haubensicherung hängen gelassen werden.  
The cover of the luminaire must not be left hanging on the cover lock unsupervised.



Bitte beachten Sie die Montageanleitung des entsprechenden Zubehörs  
Please observe the installation manual of the corresponding accessories

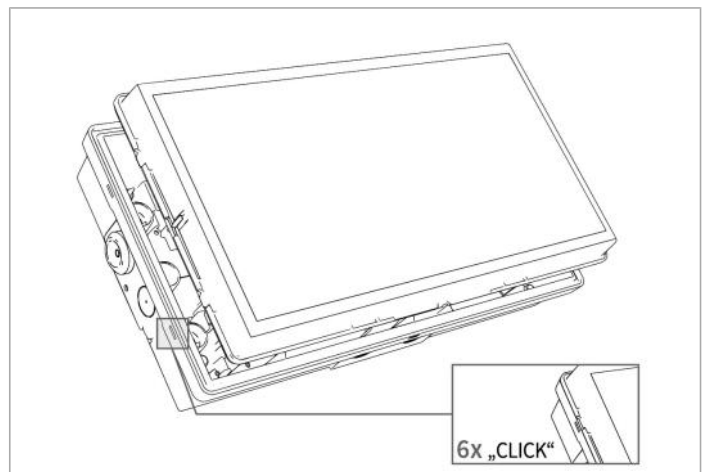
## Anschluss / Connection



## Adressierung / Addressing

- Die Adressierung erfolgt ausschliesslich über eine ASU-Anlage der Almat AG.  
Addressing takes place exclusively via the system.
- Die Leuchte darf ausschliesslich mit einem Almat - Vorschaltgerät betrieben werden.  
The luminaire may only be operated with a manufacturer's ballast.

## Fertigstellung / Finalization



## Entsorgung, Recycling / Disposal, Recycling



Die Verpackung ist entsprechend den nationalen Vorschriften zu entsorgen.  
The packaging should be recycled due to the national regulations.



Das Produkt besteht aus unterschiedlichsten Materialien, die laut den gültigen Vorschriften und Richtlinien für Recycling und Entsorgung entsorgt werden müssen.  
The product is made of a variety of materials that must be disposed according to the current regulations and guidelines for recycling and disposal.