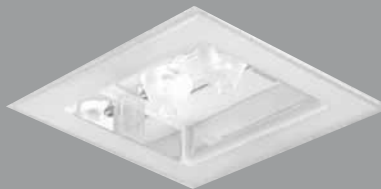




## Montage- und Betriebsanleitung Mounting and Operating Instructions

GuideLed Sicherheitsleuchten SL CG-S  
GuideLed Safety luminares SL CG-S

Zielgruppe: Elektrofachkraft  
Target group: Skilled electricians



# Montage- und Betriebsanleitung

## GuideLed Systemleuchte

### SL 13011...022 CG-S

---

## Inhaltsverzeichnis / Index

1	Aufbau der Leuchte / Construction of the luminaire .....	3
	1.1 GuideLed SL 13011..021 CG-S Deckeneinbauleuchte/Recessed ceiling mounting..	3
	1.2 GuideLed SL 13012..022 CG-S Deckenaufbauleuchte/Ceiling mounting .....	4
2	Maßbilder / Dimensional Drawings .....	5
	2.1 GuideLed SL 13011..021 CG-S Deckeneinbauleuchte/Recessed ceiling mounting.	5
	2.2 GuideLed SL 13012..022 CG-S Deckenaufbauleuchte/Ceiling mounting .....	5
	2.3 GuideLed Zusatzgehäuse / Additional enclosure .....	6
3	Sicherheitshinweise .....	7
4	Normenkonformität .....	7
5	Technische Daten.....	8
	5.1 Verwendungsbereich / Kurzbeschreibung .....	8
6	Installation / Inbetriebnahme.....	8
	6.1 Montage .....	8
	6.2 Adressierung .....	8
7	Wartung / Instandhaltung.....	8
8	Entsorgung / Recycling .....	8
3	Safety notes .....	9
4	Conformity with standards.....	9
5	Technical data .....	10
	5.1 Brief description / Scope of application.....	10
6	Installation .....	10
	6.1 Mounting .....	10
	6.2 Addressing .....	10
7	Servicing .....	10
8	Recycling.....	10

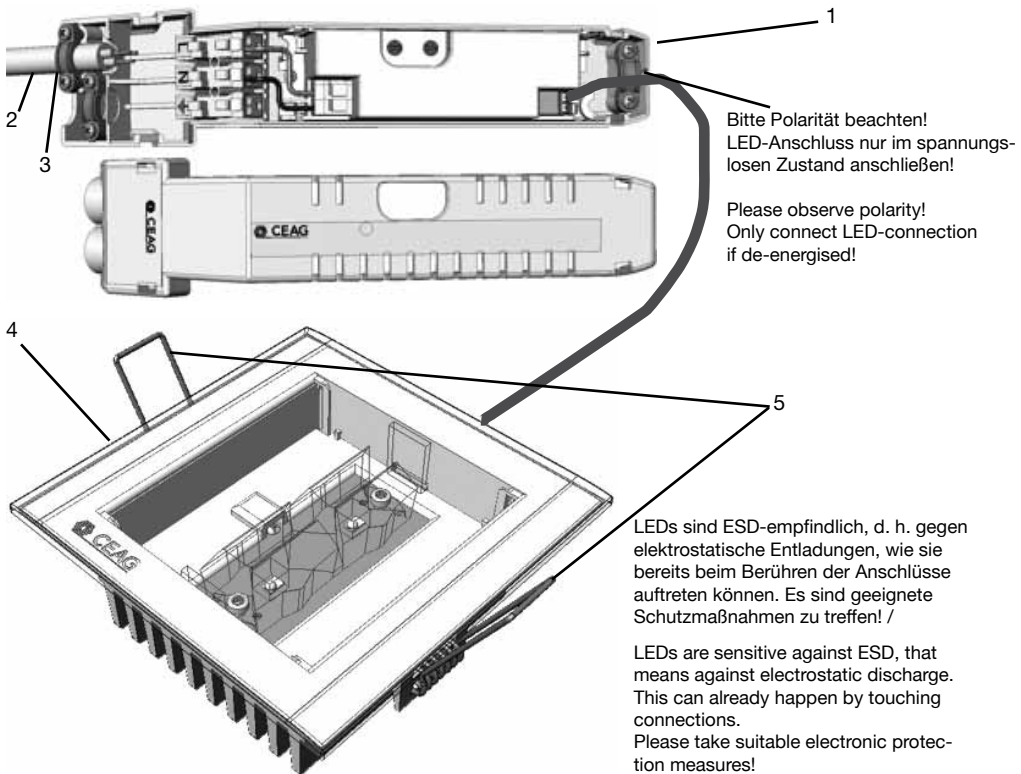
# Montage- und Betriebsanleitung

## GuideLed Systemleuchte

### SL 13011...022 CG-S

## 1 Aufbau der Leuchte / Construction of the luminaire

### 1.1 GuideLed SL 13011...021 CG-S Deckeneinbauleuchte / Recessed ceiling mounting



Erstellen Sie einen Deckenausschnitt gemäß dem Maßbild auf Seite 7.

Nun öffnen Sie das beigefügte Modulgehäuse (1) und stellen dort die jeweilige Adresse (s. Kap. 6.2) am Modul ein. Das Netzkabel sowie die Leuchtenanschlussleitung an den seitlichen, ausbrechbaren Leitungseinführungen (2) in den Modulträger einführen und an den Zugentlastungen (3) befestigen. Die Netzleitung an den Klemmen L und N anschließen, die Leuchtenanschlussleitung an der anderen Seite des Moduls an + und - befestigen, dabei auf die richtige Polung achten (rot = plus). Den Deckel schließen und den Modulträger auf die Decke legen.

Führen Sie die Rückseite der Leuchte (4) unter Spannen der Federn (5) in die Öffnung bis die Leuchte in der Öffnung fest sitzt. Dabei auf die richtige Ausrichtung zur Fluchtwegrichtung achten.

Build a ceiling cut out considering the dimensions on page 7.

Open the enclosed module enclosure (1) and set the address (s. 6.2) of the module. Introduce mains cable and luminaire connection cable through the breakable cable entries sideways (2). Fix the cables to the strainreliefs (3), connect mains cable safely with the terminals N and L and the luminaire connection cable with the other side of the module to + and - by attending the right polarity (red = plus). Snap on the cover and put the enclosure on the ceiling.

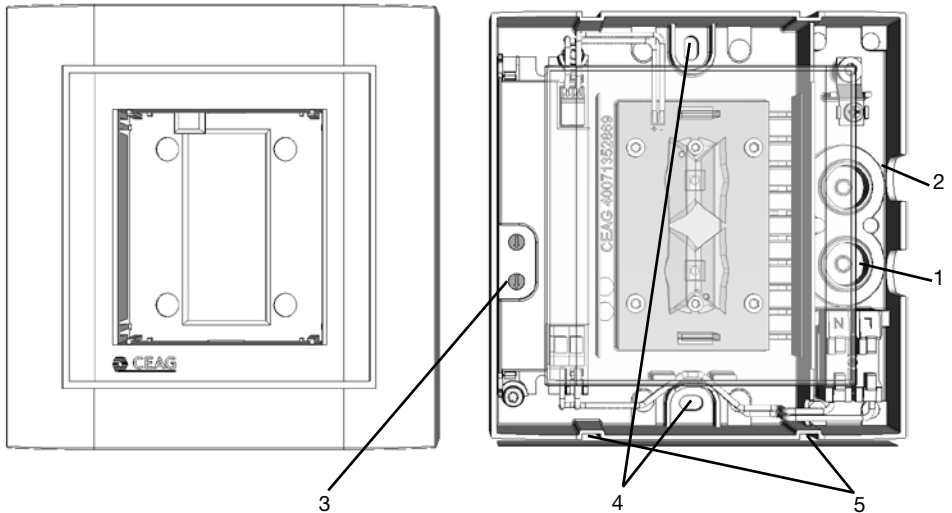
Lead the back side of the luminaire (4) into the hole by stretching the clips (5) upwards until the luminaire is fixed in the hole. Observe the right orientation in direction of the escape route.

# Montage- und Betriebsanleitung

## GuideLed Systemleuchte

### SL 13011...022 CG-S

#### 1.2 GuideLed SL 13012...022 CG-S Deckenaufbau / Ceiling mounting



Führen Sie das Netzkabel durch den Stopfen der Leitungseinführung (1) in das Leuchtenunterteil oder die seitlichen Aussparungen (2). Stellen Sie die jeweilige Adresse am Modul (s. Kap. 6.2) ein. (3) Die Netzleitung an den Klemmen L, N und PE anschließen. Befestigen Sie nun die Leuchte an den Befestigungslöchern (4) an der Decke. Dabei auf die richtige Ausrichtung zur Fluchtwegrichtung achten. *Optional: Für erweiterte Platzverhältnisse bei Verdrahtung und Leitungseinführung optional erhältliches Zusatzgehäuse an der Decke befestigen und elektrisch anschließen. Drahtung in die Leuchte einführen und anschließen. Leuchte mit den mitgelieferten Schrauben am Zusatzgehäuse befestigen.*

Anschließend wird das Leuchtengehäuse auf das Unterteil geschoben (5). Dabei auf die richtige Positionierung (zusätzliche Kabeleinführungen, 2) achten.

Lead the mains cable into the bottom part of the luminaire through the plug (1) or through the recess sidewise (2). Set the address (see 6.2) of the module (3).

Connect the mains cable to the terminals L, N and PE.

Fix the luminaire to the ceiling by the fixing holes (4). Observe the right orientation in direction of the escape route.

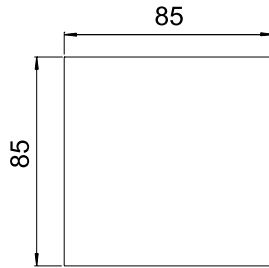
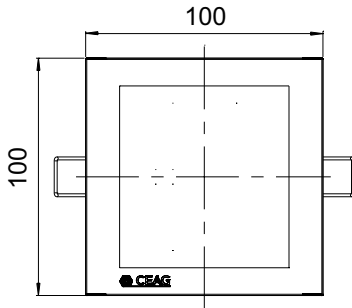
*Optional: For more space for wiring and cable entry fix the optional available enclosure to the ceiling and connect it electrically. Introduce wiring into the luminaire and connect it. Fix the luminaire to the additional enclosure with the included screws.*

Now push the luminaire cover on the bottom part by attending to the right positioning (additional cable entries, 2).

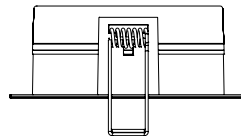
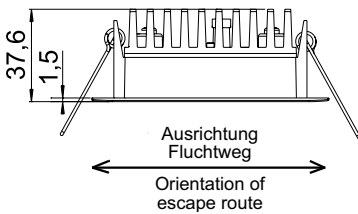
# Montage- und Betriebsanleitung GuideLed Systemleuchte SL 13011...022 CG-S

## 2 Maßbilder / Dimensional Drawings

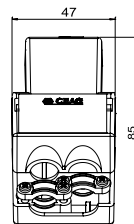
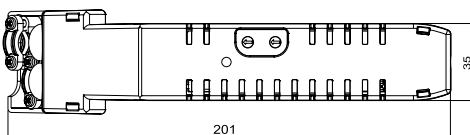
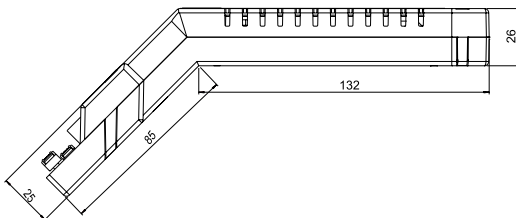
### 2.1 GuideLed SL 13011...021 CG-S Deckeneinbau / Recessed ceiling mounting Deckenausschnitt/ceiling cut-out



Deckenstärke 1-20mm  
/ceiling thickness



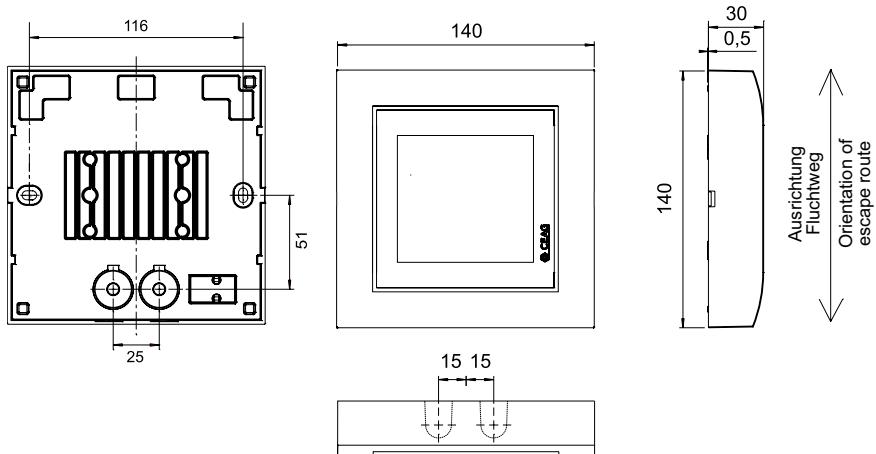
### Modulgehäuse / Module enclosure



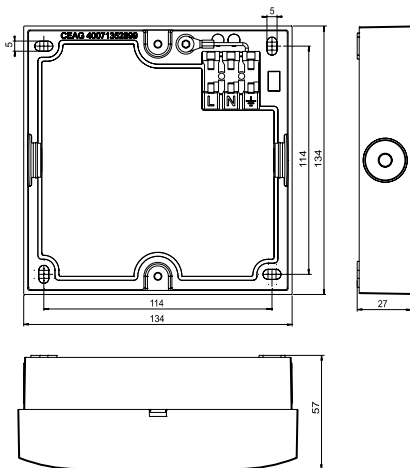
**Erforderliche Höhe  
zum Einführen in die  
Zwischendecke:  
ca. 100mm  
Needed height for  
introducing into the  
intermediate ceiling:  
approx. 100mm**

# Montage- und Betriebsanleitung GuideLed Systemleuchte SL 13011...022 CG-S

## 2.2 GuideLed SL 13012...022 CG-S Deckenaufbau / Ceiling mounting



## 2.3 GuideLed Zusatzgehäuse / Additional enclosure



# Montage- und Betriebsanleitung

## GuideLed Systemleuchte


### SL 13011...022 CG-S

---

### 3. Sicherheitshinweise

- Die Leuchte ist bestimmungsgemäß in unbeschädigtem und einwandfreiem Zustand zu betreiben!
- Als Ersatz dürfen nur Originalteile von CEAG verwendet werden!
- Bei Arbeiten an der Notleuchte ist erst die Anlage zu blockieren, der Batteriekreis zu unterbrechen und dann das Netz abzuschalten. Anbei das Hinweisschild auf der Notleuchte:



- Vor der ersten Inbetriebnahme muss die Leuchte entsprechend den im Abschnitt Installation genannten Anweisungen geprüft werden!
- Die Notleuchtenkennzeichnung vornehmen: Stromkreis, Leuchtennummer und ID-Nummer zuordnen und eintragen.
- Die manuelle Prüfbuchführung ist nach den nationalen Vorschriften durchzuführen. Sie entfällt bei automatischer Prüfbuchführung!
- Alle Fremdkörper müssen vor der ersten Inbetriebnahme aus der Leuchte entfernt werden!
- Beachten Sie bei allen Arbeiten an der Leuchte die nationalen Sicherheits- und Unfallverhütungsvorschriften und die nachfolgenden Sicherheitshinweise in der Betriebsanleitung, die mit einem  versehen sind!

### 4. Normenkonformität

**Die Leuchte ist konform mit: EN 60 598-1, EN 60 598-2-22 und DIN EN 1838. Gemäß DIN EN ISO 9001 entwickelt, gefertigt und geprüft.**

### 5. Technische Daten

Eingangsspannung:	220-240 V AC, 50/60 Hz, 176 V - 275 V DC
Gehäusematerial:	PC, PMMA, Aluminium
Gehäusefarbe:	weiß, RAL 9010
Lichtstrom $\phi_iE/\phi_iNenn$ am Ende der Nennbetriebsdauer	100%
Anschlussklemme:	Steckklemme 2,5 mm <sup>2</sup>
Schutzklasse:	13011...021: II 13012...022: I
Schutzart nach EN 60529:	IP 41 (Modulgehäuse: IP 20)
Leuchtmittel:	HighPower LEDs 2 x 1,6 W
zulässige Umgebungstemperatur	-20°C...+40°C
Gewichte:	13011...021: 0,44 kg 13012...022: 0,43 kg
Stromaufnahme Batteriebetrieb:	21,5 mA
Anschlussleistung Netzbetrieb:	8,5 VA / 5,0 W

# Montage- und Betriebsanleitung

## GuideLed Systemleuchte

### SL 13011...022 CG-S

#### 5.1 Kurzbeschreibung / Verwendungsbereich

Die Sicherheitsleuchten GuideLED CG-S sind für den Betrieb an CEAG Sicherheitsbeleuchtungsanlagen nach EN 50 172, DIN VDE 0100-718 und E DIN VDE 0108-100 geeignet. Die besondere Schalt- und Überwachungsfunktion wird nur mit CEAG CG-S-Technologie ermöglicht.

#### 6. Installation / Inbetriebnahme



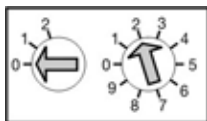
Halten Sie die für das Errichten und Betreiben von elektrischen Betriebsmitteln geltenden Sicherheitsvorschriften und das Gerätesicherheitsgesetz sowie die allgemein anerkannten Regeln der Technik ein!

#### 6.1 Montage

Eine genaue Beschreibung erhalten Sie auf den Seiten 3-4.

#### 6.2 Adressierung / Einzelleuchtenüberwachung

Spezieller LED-Konverter, mit integriertem Überwachungsbaustein für Einzelleuchtenüberwachung (Überwachung der Versorgungselektronik und automatische Detektion fehlerhafter Versorgung des LED-Moduls) mit 20-stelligen Adressschaltern. Vor der Montage der Leuchte muss die individuelle Leuchtenadressierung eingestellt werden. Hierzu ist mit einem geeigneten Schraubendreher die gewünschte Adresse (1-20) am Adressschalter einzustellen (Pfeil auf Zahl). Soll die Leuchte nicht überwacht werden, ist immer die Stellung 0/0 einzustellen.



Adressschalter 1	Adressschalter 2	Leuchtenadresse
0	0	Überwachung aus
0	1	1
0	2	2
...	...	...
1	0	10
1	1	11
...	...	...
...	...	...
2	0	20

#### 7. Inspektion/Wartung/Instandhaltung

Halten Sie die für die Inspektion, Wartung, und Instandhaltung von elektrischen Betriebsmitteln geltenden Bestimmungen ein!



Im Fall von Rücksendungen benötigen Sie von uns eine RMA - Nummer.  
Entnehmen Sie bitte weitere Infos hierzu unserer Internetseite [www.ceag.de](http://www.ceag.de)!

#### 8. Entsorgung / Recycling

Beachten Sie bei der Entsorgung defekter Geräte die gültigen Vorschriften für Recycling und Entsorgung. Kunststoffteile sind mit entsprechenden Symbolen gekennzeichnet.

Technische Änderungen vorbehalten!



# Operating Instructions

## GuideLed system luminaire


### SL 13011...022 CG-S

---

### 3. Safety Notes

- The luminaire shall only be used for its intended purpose and in an undamaged and perfect condition!
- Only genuine CEAG spare parts may be used for replacement and repair!
- When working on the emergency luminaire first the system must be blocked, battery operation must be interrupted and mains must be cut off. Enclosed indication label on the emergency luminaire:



- Prior to its initial operation, the luminaire will have to be checked in accordance with the instructions as per section 'Installation'!
- Carry out the marking of the emergency luminaire:  
Assign the circuit, the luminaire no. and ID no. and enter them.
- The manual log book shall be performed in compliance with the national regulations. It is not applicable by automatic log book!
- Any foreign matter shall be removed from the luminaire prior to its initial operation!
- Observe the national safety rules and regulations for prevention of accidents as well as the safety instructions included in these operating instructions marked with  !

### 4. Conformity to standards

**Conforms to: EN 60 598-1, EN 60 598-2-22 and DIN EN 1838.**

**Developed, manufactured and tested in accordance with DIN EN ISO 9001.**

### 5. Technical Data

Input voltage:	220-240 V AC, 50/60 Hz, 176 V - 275 V DC
Enclosure material:	PC, PMMA, aluminium
Colour of enclosure:	white, RAL 9010
Luminous flux $\phi_i E / \phi_i N_{enn}$ at the end of rated operating time	100%
Supply terminals:	plug-in terminal 2.5 mm <sup>2</sup>
Insulation class:	13011...021: II 13012...022: I
Degree of protection acc. to EN 60529:	IP 41 (module housing IP 20)
Lamp:	HighPower LEDs 2 x 1.6 W
Admissible amb. temperature	-20°C...+40°C
Weight:	13011...021: 0.44 kg 13012...022: 0.43 kg
Current consumption battery operation:	21.5 mA
Connection power mains operation: (apparent power/active power)	8.5 VA / 5.0 W

# Operating Instructions

## GuideLed system luminaire

### SL 13011...022 CG-S

---

#### 5.1 Brief description / Scope of application

The safety luminaires GuideLED CG-S are suitable for operation on CEAG emergency lighting systems acc. to EN 50 172, DIN VDE 0100-718 and E DIN VDE 0108-100 . The advanced switching and monitoring mode is only available in combination with CEAG CG-S-technology.

#### 6. Installation / Operation



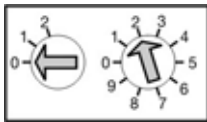
For the mounting and operation of electrical apparatus, the respective national safety regulations as well as the general rules of engineering will have to be observed!

##### 6.1 Mounting

Find the detailed description on the pages 3-4.

##### 6.2 Addressing / Single luminaire monitoring

Special LED-Converter with integrated monitoring module for individual monitoring of luminaires (monitoring of the supply and automatic detection of faulty supply of the LED-module) with 20 addresses. Before fitting the luminaire, the individual luminaires will have to be performed. To do so, the desired address (1-20) is set on the address switch by means of a suitable screw driver (arrowhead to no.). If the luminaire should not be monitored, the code 0/0 has to be selected.



address switch 1	address switch 2	address of lamp
0	0	Monitoring off
0	1	1
0	2	2
...	...	...
1	0	10
1	1	11
...	...	...
...	...	...
2	0	20

#### 7. Inspection/Maintenance/Repair

Observe the valid regulations for the inspection, maintenance and repair of electrical equipment!



In case of returns you need a RMA - number from us. For further information see [www.ceag.de](http://www.ceag.de)!

#### 8. Disposal / Recycling

When disposing of faulty equipment, observe the valid regulations for recycling and disposal. Plastic parts are marked with the appropriate symbols.

We reserve the right to make technical alterations without notice!

**Operating Instructions**  
**GuideLed system luminaire**  
**SL 13011...022 CG-S**

---

**CEAG Notlichtsysteme GmbH**

Senator-Schwartz-Ring 26  
59494 Soest  
Germany

Tel: +49 (0) 2921/69-870  
Fax: +49 (0) 2921/69-617  
Web: [www.ceag.de](http://www.ceag.de)  
Email: [info-n@ceag.de](mailto:info-n@ceag.de)

**Cooper Safety**

Jephson Court  
Tancred Close  
Royal Leamington Spa  
Warwickshire CV31 3RZ  
United Kingdom

Tel: +44 (0) 1926 439200  
Fax: +44 (0) 1926 439240  
Web: [www.cooper-safety.com](http://www.cooper-safety.com)  
Email: [enquiries@cooper-safety.com](mailto:enquiries@cooper-safety.com)

400 71 860 115 (D)/XXX/11.11/WK