

CEAG GuideLed Einzelbatteriebeleuchten CGLine+ CEAG GuideLed self contained luminaires CGLine+

Montage- und Betriebsanleitung Mounting and Operating Instructions

Zielgruppe: Elektrofachkraft

Target group: Skilled electricians



Verwendungszweck: Notbeleuchtung, nicht für privaten Gebrauch

Intended Application: Emergency Lighting, not suitable for private use



EATON

Powering Business Worldwide

DISCLAIMER OF WARRANTIES AND LIMITATION OF LIABILITY

The information, recommendations, descriptions and safety notations in this document are based on Eaton Corporation's ("Eaton") experience and judgment and may not cover all contingencies. If further information is required, an Eaton sales office should be consulted. Sale of the product shown in this literature is subject to the terms and conditions outlined in appropriate Eaton selling policies or other contractual agreement between Eaton and the purchaser.

THERE ARE NO UNDERSTANDINGS, AGREEMENTS, WARRANTIES, EXPRESSED OR IMPLIED, INCLUDING WARRANTIES OF FITNESS FOR A PARTICULAR PURPOSE OR MERCHANTABILITY, OTHER THAN THOSE SPECIFICALLY SET OUT IN ANY EXISTING CONTRACT BETWEEN THE PARTIES. ANY SUCH CONTRACT STATES THE ENTIRE OBLIGATION OF EATON. THE CONTENTS OF THIS DOCUMENT SHALL NOT BECOME PART OF OR MODIFY ANY CONTRACT BETWEEN THE PARTIES.

In no event will Eaton be responsible to the purchaser or user in contract, in tort (including negligence), strict liability or otherwise for any special, indirect, incidental or consequential damage or loss whatsoever, including but not limited to damage or loss of use of equipment, plant or power system, cost of capital, loss of power, additional expenses in the use of existing power facilities, or claims against the purchaser or user by its customers resulting from the use of the information, recommendations and descriptions contained herein. The information contained in this manual is subject to change without notice.


Inhalt

1. Normenkonformität	4
2. Kurzbeschreibung/Verwendungsbereich	5
3. Generelle Hinweise	5
4. Montage / Maßbilder.	8
4.1 10811 / 11811 CGLine+	8
4.2 10812 / 11812 CGLine+	9
4.3 10821 / 11821 CGLine+	10
4.4 10822 / 10823 / 11822 / 11823 CGLine+	11
4.5 10824 / 11824 CGLine+	12
4.6 10825 / 11825 CGLine+	13
4.7 10826 / 11826 CGLine+	14
5. Installation / Inbetriebnahme	15
6. Wartung / Instandhaltung.	18
7. Entsorgung / Recycling	18
8. Technische Daten	19


Table of Contents

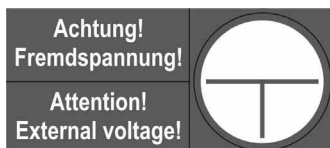
1. Conformity with standards	4
2. Brief description / Scope of application	5
3. General notes	5
4. Mounting / Dimensional drawings	8
4.1 10811 / 11811 CGLine+	8
4.2 10812 / 11812 CGLine+	9
4.3 10821 / 11821 CGLine+	10
4.4 10822 / 10823 / 11822 / 11823 CGLine+	11
4.5 10824 / 11824 CGLine+	12
4.6 10825 / 11825 CGLine+	13
4.7 10826 / 11826 CGLine+	14
5. Installation / Operation	15
6. Service / Maintenance.	18
7. Disposal / Recycling	18
8. Technical Data	19

SICHERHEITSHINWEISE

- Die Leuchte ist bestimmungsgemäß in unbeschädigtem und einwandfreiem Zustand zu betreiben!
- Als Ersatz dürfen nur Originalteile von CEAG verwendet werden!
- Vor der ersten Inbetriebnahme muss die Leuchte entsprechend den im Abschnitt Installation genannten Anweisungen geprüft werden!
- Die Notleuchtenkennzeichnung vornehmen: Stromkreis und Leuchtennummer zuordnen und eintragen.
- Die Protokollführung gemäß der nationalen Vorschriften ist durchzuführen (entfällt bei automatischer Protokollierung)!
- Alle Fremdkörper müssen vor der ersten Inbetriebnahme aus dem Gerät entfernt werden!
- Beachten Sie bei allen Arbeiten an dem Gerät die nationalen Sicherheits- und Unfallverhütungsvorschriften und die nachfolgenden Sicherheitshinweise in der Betriebsanleitung, die mit einem  versehen sind!

SAFETY INSTRUCTIONS

- The device shall only be used for its intended purpose and in undamaged and flawless condition
- Only genuine CEAG spare parts may be used for replacement and repair
- Prior to its initial operation, the luminaire will have to be checked in line with the instructions (see installation sector)
- Carry out the marking of the emergency luminaire: Assign the circuit and the luminaire No. and enter them.
- Recording in the minutes shall be performed in compliance with the national regulations (is deleted in case of automatic recording).
- Any foreign object shall be removed from the luminaire prior to its initial operation!
- Observe the national safety rules and regulations to prevent accidents as well as the safety instructions included in these operating instruction marked with 



1 Normenkonformität

Die Leuchte ist konform mit: EN 60 598-1, EN 60 598-2-22 und DIN EN 1838. Gemäß DIN EN ISO 9001 entwickelt, gefertigt und geprüft.

1 Conformity with standards

Conforms to: EN 60 598-1, EN 60 598-2-22 and DIN EN 1838.
Developed, manufactured and tested in accordance with DIN EN ISO 9001.

2 Kurzbeschreibung / Verwendungsbereich

Die Sicherheitsleuchten GuideLed CGLine+ sind als Einzelbatterieleuchten in Installationen nach EN 50 172, DIN VDE 0100-718 und DIN V VDE V 0108-100 geeignet. Mit einem CGLine+ Web Controller können die Einzelbatterieleuchten über eine Busleitung zentral überwacht werden.

3 Generelle Hinweise zu Anschluss und Inbetriebnahme der Leuchten

Das Netzkabel wird an den Klemmen L, L', N, PE/FE angeschlossen, wobei L als ungeschaltete Dauerversorgung der Elektronik und L' zur bedarfsabhängigen Schaltung der Leuchte dient.

Bei Dauerlichtschaltung ist die mitgelieferte Drahtbrücke in die Klemmen L und L' zu stecken.

2 Brief description / Scope of application

As a self contained luminaire the GuideLed CGLine+ safety luminaires are suitable for installations acc. to EN 50 172, DIN VDE 0100-718 and DIN V VDE V 0108-100. With a CGLine+ web controller the self-contained luminaires can be monitored centrally via a bus cable.

3 General notes for connection and operation of the luminaires

Mains cable should be connected to the terminals N, L, L' and PE/FE on the printed circuit board, where L is an unswitched permanent connection for the electronics and L' is used for switching the lamp on and off with a light switch as and when required.

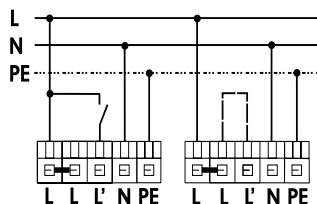
For maintained light switching the supplied wire jumper must be inserted in the L and L' terminals.



Der PE Leiter ist bei allen Varianten anzuschliessen – bei Schutzklasse II Leuchten dient dieser als Funktions-erde.

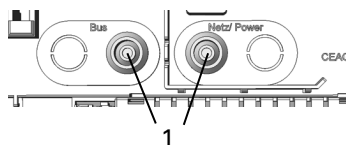
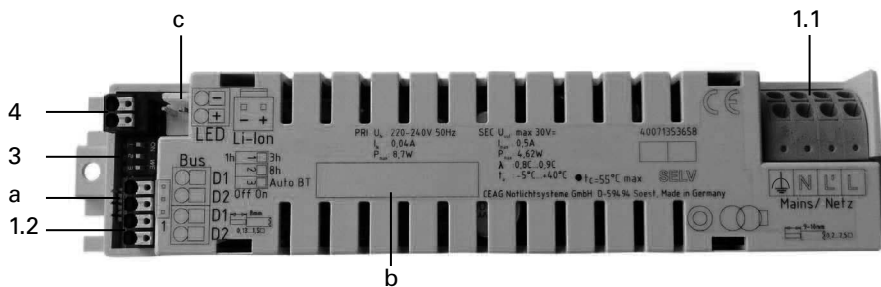


The PE wire must be connected with all variants. For protection class II luminaires, this serves as functional earth.

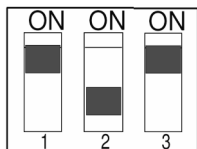


geschaltetes
Dauerlicht
switched
maintained light

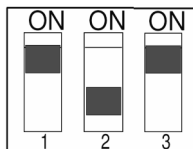
Bereitschaftslicht
ohne, Dauerlicht
mit Brücke
zwischen L u. L'
non maintained
light without and
maintained light
with jumper L and L'



1. Netz- bzw. Buskabel einführen und anschließen
 - 1.1 Netzanschluss
 - 1.2 Busanschluss
2. Wand- oder Deckenmontageadapter an Wand bzw. Decke montieren (siehe Kapitel x)
3. Einstellung der Betriebsart über Betriebswahlschalter vornehmen (siehe Kapitel x)



1. Insert mains and bus cable and connect to
 - 1.1 Mains connection
 - 1.2 bus connection
2. Fix wall/ceiling mounting adapter to the wall or ceiling
3. Adjust operation mode via mode switch (see chapter x)



4. LED Anschlussleitung mit 2er Steckklemme verbinden (4), (Leitungsführung beachten). Bipolarer Anschluss der LEDs - auf eine Polung muss nicht geachtet werden
 - a. Testtaster-Anschluss
 - b. Schriftfeld für CGLine+ Adresse siehe Kapitel x
 - c. Batterieanschluss

4. Connect LED connection-cable to double terminal (4), (notice cable leading). Bipolar connection to LEDs - a polarity must not be observed
 - a. Connection for test button
 - b. Field for label with CGLine+ address, see chapter x
 - c. Battery connection

Busanschluss

Im Falle einer zentralen Überwachung über den CGLine+ Bus, ist der Busanschluss an den Klemmen D1 und D2 vorzunehmen, wobei die Klemmen jeweils zweifach vorhanden und geräteseitig gebrückt sind, um eine Durchverdrahtung zu ermöglichen.

LED-Anschluss

Die eingebaute Versorgungselektronik ist für den Betrieb von unterschiedlichen LED-Leiterkarten

geeignet. Beim ersten Einschalten bzw. nachdem Netz und Batterie abgeklemmt waren oder nach einem Reset (Testtaster > 10 s gedrückt) erkennt die Elektronik die verwendete Leiterkarte und stellt die zum Betrieb notwendigen Parameter ein. Dieser Initialisierungsvorgang dauert ca. 5 s. Sollte nach der ersten Inbetriebnahme das Piktogramm gewechselt werden müssen – z.B. Tausch von einseitigem Piktogramm auf zweiseitigem Piktogramm, ist die Leuchte wie oben beschrieben- zu initialisieren.

Die LED-Lichtquellen der GuideLed Rettungszeichen sind für einen bipolaren Anschluss ausgerüstet- auf eine Polung muss daher nicht geachtet werden!

Batterieanschluss

Die Inbetriebnahme sollte nur bei Temperaturen innerhalb der angegebenen Bereich erfolgen, insbesondere das Laden der Batterien bei zu hohen oder zu niedrigen Temperaturen kann zur Schädigung der Batterien führen und wird daher von der Elektronik verhindert. Für die Nachvollziehbarkeit der Batterie-Lebensdauer bitte das Inbetriebnahme-Datum in das auf der Batterie vorgesehene Feld eintragen!

Taster/LED-Folien-Anschluss

Beim Wechsel von Taster/LED oder Leiterkarte bitte Markierung 1 auf der Leiterkarte und auf der Leiterbahnfolie beachten!

Bus connection

With central monitoring via the CGLine+ bus, bus connection is via the D1 and D2 terminals, whereby the terminals each exist twice and are bypassed on the device side to enable through-wiring.

LED-connection

The integrated supply electronics are suitable for the operation of various LED circuit boards. When switching on for the first time or after the network and battery have been disconnected or after a reset (test button pressed > 10 s) the electronics detect the circuit board used and set the correct parameters for operation. This initialisation process requires approx. 5 s.

If after the first commissioning process the pictogram needs to be replaced, for example replacing a single-sided pictogram for a double-sided pictogram, then the luminaire must be initialised as described above.

The LED light sources of the GuideLed escape signs are equipped for bipolar connection, and so one polarity need not be observed!

Battery connection

Commissioning should only be carried out at temperatures within the specified range. Charging of the batteries at excessive or insufficient temperatures may damage batteries and is therefore prevented by the electronics.

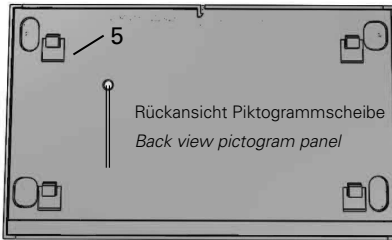
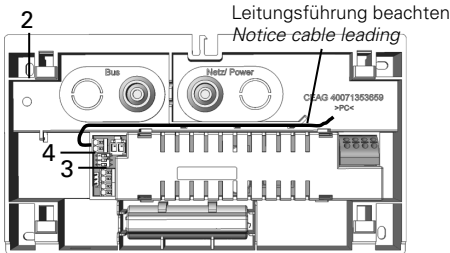
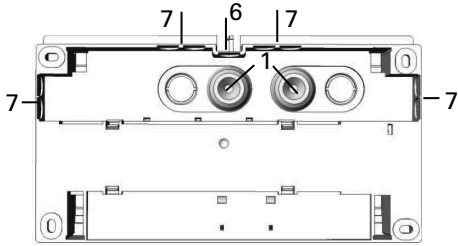
To fathom batteries life please note the start-up date on the battery in the given data field!

Button/LED-foil-connection

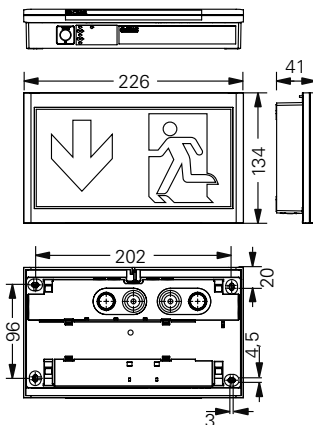
Changing button/LED or printed circuit please see marker 1 on the printed circuit board and on the printed conductor!

4 Montage

4.1 Wandmontage Aufputz 10811 / 11811



10811 CGLine+ / 20 m



4 Mounting

Wall mounting, surface 10811 / 11811

Beachten Sie Kapitel 1- Generelle Hinweise und führen Schritt 1-4 Seite 6 durch

Please notice chapter 1- general notes- and see points 1-4 on page 6 for connection

5. Piktogrammscheibe von oben auf Rückwand an Steckfassungen aufschieben (5)

5. Slide the pictogram panel on the wall mounting adapter by plug-in sockets (5)

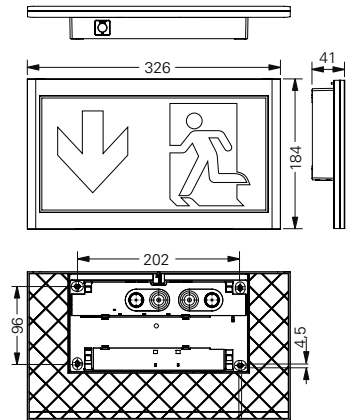
Zum Öffnen bzw. Lösen der Piktogrammscheibe das Häkchen zur Seite schieben (6)

To open the pictogram panel push against the fastening (6)

Ausbrechöffnungen für Aufputzleitungen (7)

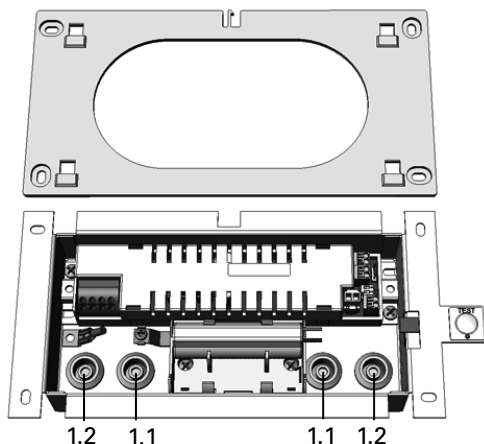
Knock outs for cable entries (7)

11811 CGLine+ / 30 m



4.2 Wand-Halbeinbau 10812 / 11812

Semi-recessed wall mounting 10812 / 11812



Beachten Sie Kapitel 1 - Generelle Hinweise und führen Schritt 1-4 Seite 6 durch

Please notice chapter 1 - general notes - and see points 1-4 on page 6 for connection

Einbaugehäuse zusammen mit Wandrahmen befestigen (2)

Fix enclosure and wall frame (2)

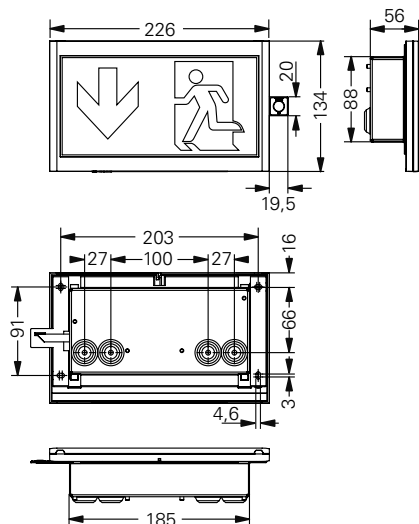
Piktogrammscheibe von oben auf Rückwand an Steckfassungen aufschieben (5)

Slide the pictogram panel on the wall mounting adapter by plug-in sockets (5)

Zum Öffnen bzw. Lösen der Piktogrammscheibe das Häkchen zur Seite schieben (7)

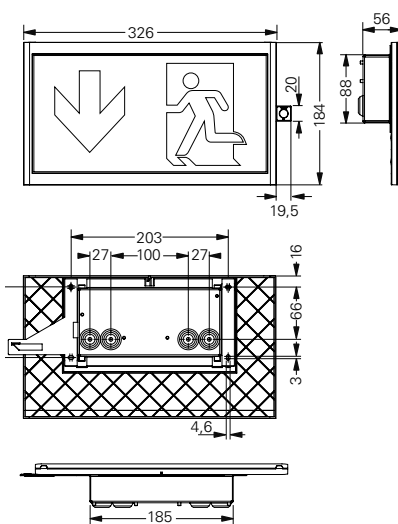
To open the pictogram panel push against the fastening (7)

10812 CGLine+ / 20 m



Wandausschnitt 187x90 mm
Wall cut out 187x90 mm

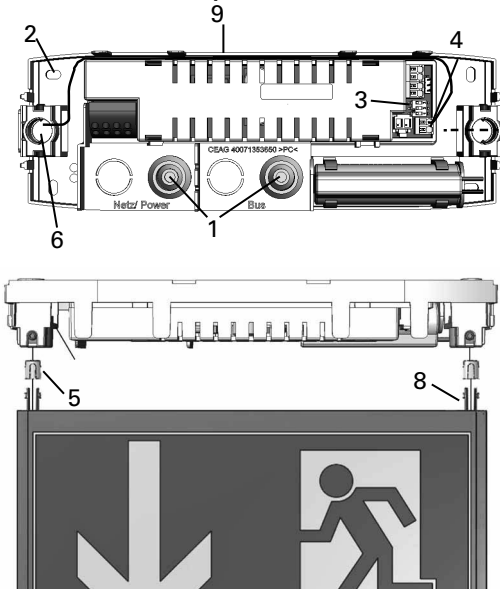
11812 CGLine+ / 30 m



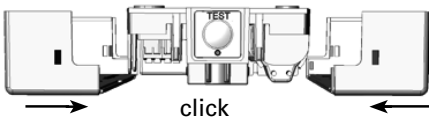
Wandausschnitt 187x90 mm
Wall cut out 187x90 mm

4.3 Deckenaufbaumontage mit Baldachin 10821 / 11821

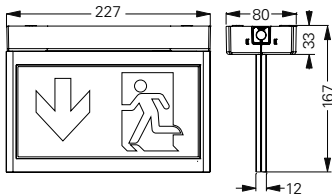
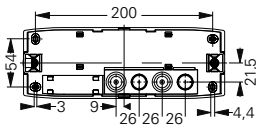
Ceiling mounting with canopy 10821 / 11821



Baldachin-Querschnitt
Canopy section



10821 CGLine+ / 20 m



Beachten Sie Kapitel 1- Generelle Hinweise und führen Schritt 1-4 Seite 6 durch

Please notice chapter 1- general notes- and see points 1-4 on page 6 for connection

Beigefügte Hülsen (5) über LED-Anschlussleitungen führen, Leitungen durch die Pendelöffnung (6) schieben

Lead enclosed bushes (5) over LED connection-cables, lead cables to the pendulum holes (6)

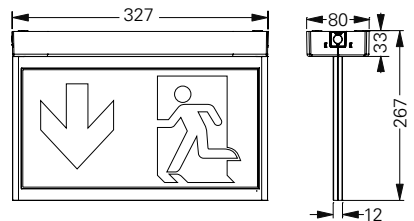
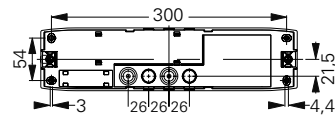
Piktogrammscheibe an Deckenmontage-Adapter montieren (Adapter (7) + Hülsen (8) in Pendeleinführung (6) schieben und fixieren)

Slide pictogram panel onto ceiling mounting-adapter (lead adapter (7) + bushes (8) through pendulum holes (6) and fix them)

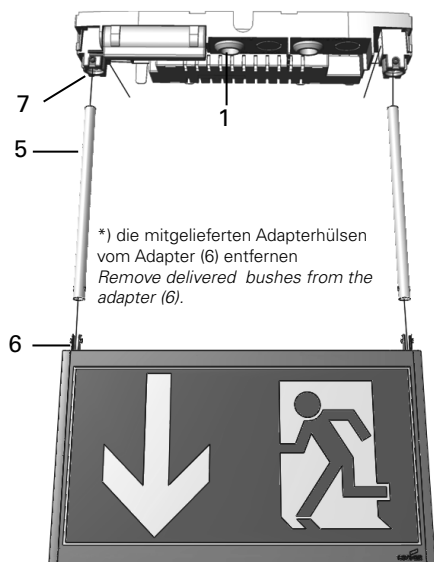
LED Anschlussleitung mit 2er Steckklemme verbinden (4), (Leitungsführung beachten(9)). Bipolarer Anschluss der LEDs- auf eine Polung muss nicht geachtet werden

Connect LED connection-cable to double terminal (4), (notice cable leading (9)). Bipolar connection to LEDs- a polarity must not be observed

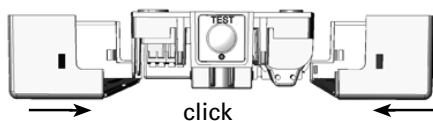
11821 CGLine+ / 30 m



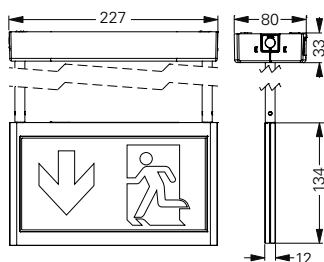
4.4 Pendelmontage 10822 / 10823 / 11822 / 11823



Baldachin-Querschnitt
Canopy section



10822/10823 CGLine+ / 20 m



Pendulum mounting 10822 / 10823 / 11822 / 11823

Beachten Sie Kapitel 1- Generelle Hinweise und führen Schritt 1-4 Seite 6 durch
Please notice chapter 1- general notes- and see points 1-4 on page 6 for connection

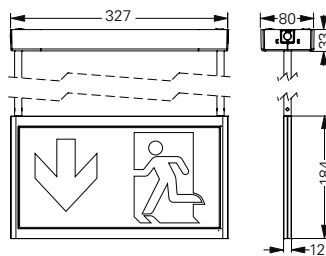
Pendelrohre (5) über Leitungen führen
Lead pendulum tubes (5) over the cables

Piktogrammscheibe an Deckenmontage-Adapter montieren (Adapter (6) + Hülsen (5) in Pendeleinführung (7) schieben und fixieren)
Slide pictogram panel onto ceiling mounting-adapter (lead adapter (6) + bushes (4) through pendulum holes (7) and fix them)

LED Anschlussleitung mit 2er Steckklemme verbinden (4), (Leitungsführung beachten). Bipolarer Anschluss der LEDs- auf eine Polung muss nicht geachtet werden

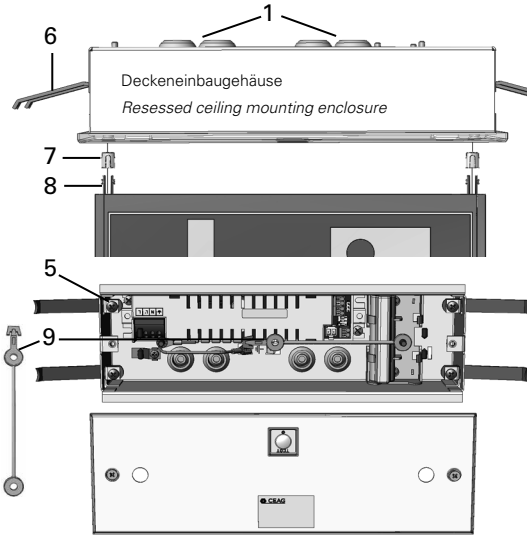
Connect LED connection-cable to double terminal (4), (notice cable leading). Bipolar connection to LEDs- a polarity must not be observed

11822/11823 CGLine+ / 30 m



4.7 Deckeneinbaumontage 10824 / 11824

Recessed ceiling mounting 10824 / 11824



Beachten Sie Kapitel 1- Generelle Hinweise und führen Schritt 1-4 Seite 6 durch

Please notice chapter 1- general notes- and see points 1-4 on page 6 for connection

Deckeneinbaugeschäuse befestigen: Feststellschrauben (5) lösen, beiliegende Krallen (6) von innen in den Schlitz führen. Feststellschrauben eindrehen (Krallen senken sich ab, Gehäuse sitzt fest)

Fix recessed ceiling mounting-enclosure by loosening the fixing screws (5), push enclosed claws (6) into the slots from inside. Tighten the screws (claws spread out and affixes the mounting enclosure)

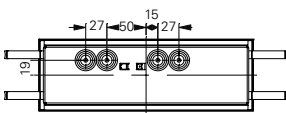
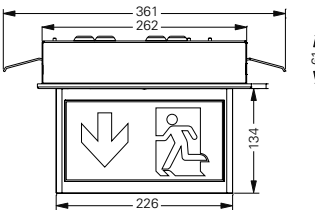
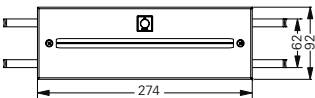
LED Anschlussleitung und Montageadapter (7) durch Öffnung der Abdeckblende (8) schieben. Piktogrammscheibe festschrauben, an Erde anschließen, Abdeckblende an Abhängesicherung (9) einhängen

Insert the LED-connection cables and the mounting adapter to the entries of the cover frame (4). Fix the pictogram panel with the lateral screws. Fit the cover frame to the plastic safety-strip (3).

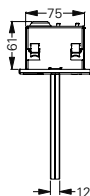
LED Anschlussleitung mit 2er Steckklemme verbinden (4)

Connect LED connection-cable to double terminal (4)

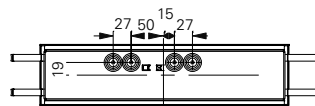
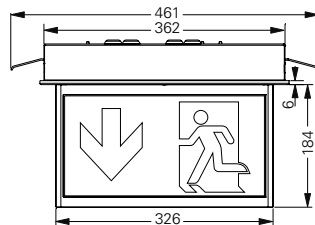
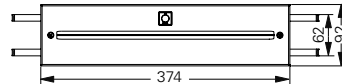
10824 CGLine+ / 20 m



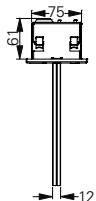
Deckenausschnitt 265x78 mm
Ceiling cut out 265x78 mm



11824 CGLine+ / 30 m

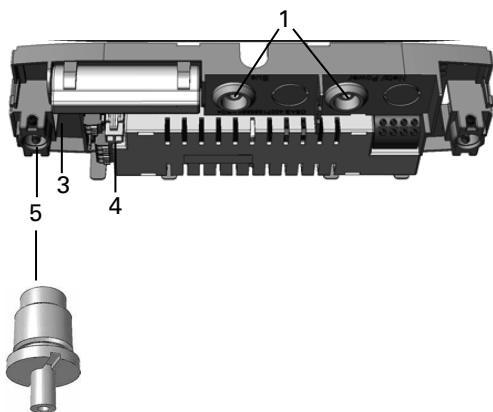


Deckenausschnitt 365x78 mm
Ceiling cut out 365x78 mm

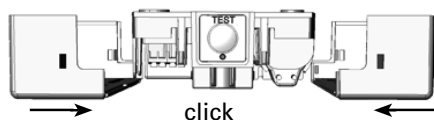


4.5 Seilpendelmontage mit Baldachin 10825 / 11825

Ceiling mounting with wire suspension 10825 / 11825



Baldachin-Querschnitt
Canopy section



Die beiden Baldachin Gehäuse auf Deckenmontage-Adapter schieben

Slide both canopies onto the ceiling mounting-adaptor

Beachten Sie Kapitel 1- Generelle Hinweise und führen Schritt 1-4 Seite 6 durch

Please notice chapter 1- general notes- and see points 1-4 on page 6 for connection

Beiliegende Seil-Leitung durch Halter (5) führen
Insert the cables through the pendulum entries (5)

Kabel durch Pendelaufnahme am Baldachin führen, durch Aussparung wieder einführen (6)

Lead cable through pendulum entry and than back through the recess (6)

Halter in Pendeleinführung stecken und mit Madenschrauben befestigen

Put the fastener into the pendulum holes and fix them with the set screws (4)

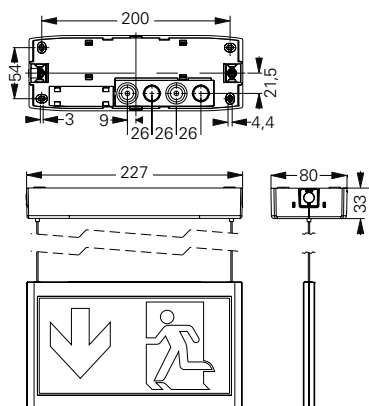
LED Anschlussleitung ggf ablängen, Aderendhülse anbringen und anschließen (4) Bipolarer Anschluss der LEDs- auf eine Polung muss nicht geachtet werden

Connect LED connection-cable to double terminal (4), (notice cable leading (9)). Bipolar connection to LEDs- a polarity must not be observed

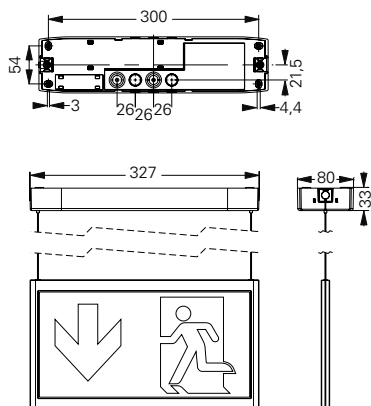
Feinjustage am Seilhalter durch Eindrücken der Hülse

Fine adjustment at the wire holder by pressing the bush

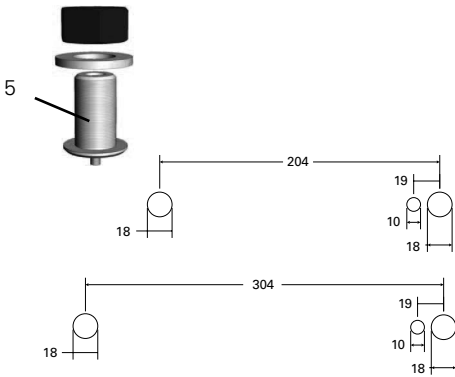
10825 CGLine+ / 20 m



11825 CGLine+ / 30 m



4.6 Seilpendelmontage Deckeneinbau 10826 / 11826



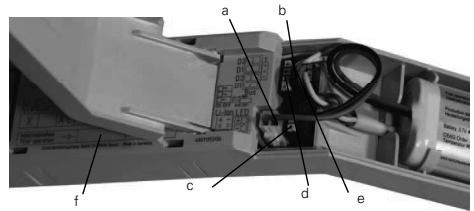
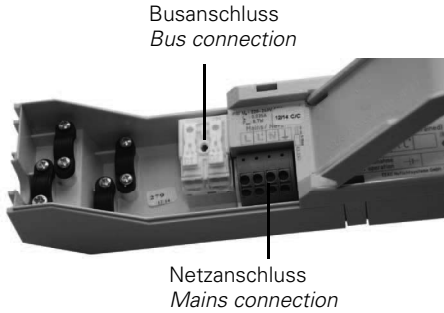
Recessed ceiling mounting with wire suspension 10826 / 11826

Beide Seilhalter in beiliegende Gewindehülsen einschrauben und in der Decke befestigen, Seile hindurch schieben

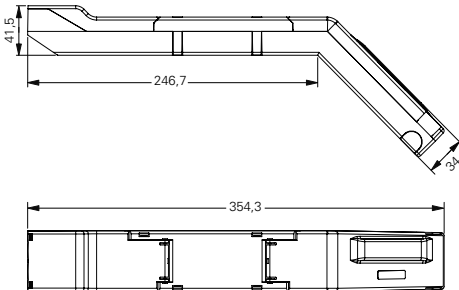
Screw both enclosed fastener into the bushes (5) and fix them to the ceiling, put the wires through.

Seile und Netz-/ Buskabel an Leitungseinführungen in Modulträger einführen, mit Hilfe der Zugentlastungen fixieren und am Modul anschließen

Screw both enclosed fastener into the bushes and fix them to the ceiling, put the wires through and connect to the module by the help with the strain-reliefs









- a Batterieanschluss / battery connection
- b Betriebswahlschalter s. Seite 9 / mode switch see page 9
- c LED-Anschluss / LED-connection
- d Testtaster-Anschluss / connection for test button
- e Busanschluss siehe Kapitel 5.4 / bus connection see chapter 5.4
- f Schriftfeld für CGLine Adresse s. Kap. 5.4 / field for label with CGLine address see chapter 5.4



Bei Einbau durch Deckenausschnitt erforderliche Höhe in Zwischendecke: 150 mm

5.1 Einstellung der Betriebsart / Operation Mode a. Notlichtbetriebsdauer / Duration of emergency lighting

Abbildung	Codierung	Beschreibung
	00x	Notlichtdauer 1h.
	10x	Notlichtdauer 3h. (werkseitige Einstellung)
	01x	Notlichtdauer 8h.

Display	Encoding	Description
	00x	Duration of emergency lighting 1h.
	10x	Duration of emergency lighting 3h. (Default)
	01x	Duration of emergency lighting 8h.

⚠ IMPORTANT

*	*	*****	***
---	---	-------	-----

gem./acc.to IEC 60598-2-22:2014

b. Autarker Betrieb – Zeitpunkt des Funktions- und Betriebsdauerests

Funktions-/ Betriebsdauerest

Ohne Anschluss der Leuchte an eine zentrale CGLine+ Überwachungseinrichtung startet der Funktionstest wöchentlich zu der Uhrzeit zu der die erste Inbetriebnahme bzw. der letzte Reset stattgefunden hat.

Der Zeitpunkt des Betriebsdauerests sollte immer so gewählt werden, dass die darauffolgende Phase der Batterieaufladung nicht in die Betriebszeit des Gebäudes fällt.

Die werkseitige Einstellung des Betriebsdauerests (BT) sieht vor, dass der erste BT automatisch 6 Monate + 12 Stunden nach der ersten Inbetriebnahme bzw. des letzten Resets erfolgt. Danach erfolgt genau 6 Monate nach dem letzten BT der nächste Test.

Anmerkung:

Dadurch, dass die Inbetriebnahme meist tagsüber erfolgt und der BT nach 6 Monaten + 12 Stunden daher in der Nacht stattfindet, soll vermieden werden, dass der Zeitpunkt des BTs in die Betriebszeit des Gebäudes fällt.

b. Automatic operation - time of function test and duration test

Function / Duration test



Without connection of the luminaire to a CG-Line+ monitoring system, the function test is performed weekly at the time of the first commissioning or last reset.

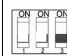
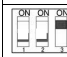
The time of the duration test should always be specified so that the following phase of battery charging is not implemented during active times in the building.

The factory setting for the continuous operation test intends that the first duration test is carried out automatically 6 months + 12 hours after the first commissioning or last reset. Following that, the next test occurs precisely 6 months after the last duration test.

Note:

as commissioning is usually carried out during the day and the duration test therefore occurs (following 6 months + 12 hours) during the night, this should avoid the duration of the duration test falling within the operating time of the building.

	xx0	AUTO BT Funktion AUS der Betriebsdauerfest (BT) muss manuell gestartet werden, wenn nach 12 Monaten kein BT ausgeführt wurde, wechselt die Betriebsanzeige von Grün auf Gelb
	xx1	AUTO BT Funktion AN (werkseitige Einstellung) der Betriebsdauerfest wird 2x pro Jahr automatisch gestartet
		-

	xx0	AUTO DT Function OFF Duration test (DT) has to be started manually, if about 12 months no DT was made, the display changes from green to yellow
	xx1	AUTO DT Function ON (Default) The duration test will be started automatically twice a year.
		-

Eine Veränderung der Betriebsart muss durch ein kurzes Drücken (< 1 s) am Test-taster bestätigt werden. Nach einem Reset (Abklemmen von Netz + Batterie oder langes Drücken (> 10 s)) werden die neuen Werte ebenfalls übernommen.

A modification of operating mode must be confirmed by pressing the test button < 1 s. After a reset (Disconnecting the mains supply and battery or via the test button (press and hold for > 10 s)) the new parameter will also be set.

Sollte der Zeitpunkt auf diese Weise nicht auf Betriebsruhezeiten gelegt werden können, kann der automatische Betriebsdauerfest bei CGLine+ Leuchten deaktiviert werden. Dazu muss der Dipschalter 3 auf „Off“ geschaltet werden. Der BT kann dann zum geeigneten Zeitpunkt per Testtaster (5 – 10 s gedrückt halten) manuell gestartet werden.

If the time cannot be set to occur during idle operating times in this way, the automatic duration test can be deactivated with CGLine+ luminaires. To implement this, switch the DIP switch 3 to „Off“. The duration test can then be started manually at a suitable time with the test button (press and hold for 5 – 10 s).

Sollte dieser Test nicht innerhalb von 12 Monaten gestartet werden, macht eine gelbe LED-Anzeige auf einen fälligen Test aufmerksam.

If this test is not started within 12 months, a yellow LED on the luminaire lights up to signal a due test.

Blinkt die LED am Testtaster nach einem BT gelb, wurde der BT nicht bestanden. Die Batterie (Best. Nr. 400 71 353 667) ist auszutauschen. Dabei das Datum der Inbetriebnahme auf der neuen Batterie vermerken.

When the LED at the test button blinks yellow after a DT this test failed. The battery has to be replaced (Order no. 400 71 353 667). Please note the date of the first commissioning of the new battery.

5.2 Dimmlevel

Einstellen der LED-Helligkeit im Netzbetrieb durch Betätigung des Prüftasters:

Programmierresequenz:

- Betätigung des Prüftasters für $t < 1$ s
- Nach erstmaligem Aufleuchten der LED kann nun die Helligkeit durch erneutes Betätigen des Prüftasters in 3 Stufen (100% / 30% / 10%) verändert werden. Bei jedem Tastendruck wird die Helligkeit um eine Stufe erhöht. Ist die höchste Stufe erreicht, wird wieder bei der Niedrigsten begonnen.

5.2 Dim-Level

Setting the brightness in mains mode by using the test button:

- Push the test-button for $t < 1$ s
- After the first flash of the LED the brightness can be altered by pushing the button again in 3 steps (100% / 30% / 10%). Every push of the button raises the brightness by 1 step. If the highest step is reached it begins again with the lowest.

5.3 TEST und Anzeigeeinheit

5.3 TEST button and display

a. Statusanzeigen / Status display

	Status		LED	
Betriebsmodus Operation mode	Keine Störung No failure	●	grün leuchtet lights up green	
	Notlicht Modus Emergency mode	○	LED ist aus LED is off	
	Nachlaufendes Notlicht Delay on mains return	☼ / ☼	blinkt 1 s grün, gelb im Wechsel blinks 1 s green, yellow in rotation	
	Funktionstest Function test	☼	grün blinkt blinks green	
	Betriebsdauertest Duration test	☼	grün blinkt blinks green	
	Leuchte blockiert Luminaire is blocked	☼ / ☼	blinkt 0,5 s grün, gelb im Wechsel blinks 0.5 s green, yellow in rotation	
Fehlermeldung Failure indication	Ladestörung Charging failure	☼	gelb blinkt langsam 0,5 Hz blinks yellow slow 0.5 Hz	
	Funktionstest nicht bestanden Function test failed	☼	gelb blinkt langsam 0,5 Hz blinks yellow slow 0.5 Hz	
	Betriebsdauertest nicht bestanden Duration test failed	☼	gelb blinkt langsam 0,5 Hz blinks yellow slow 0.5 Hz	
	Leuchtmittel-Störung Lamp failure	★	gelb blinkt schnell 2 Hz blinks yellow fast 2 Hz	
Sonstiges Other	1-stündiger Notlichtbetrieb 1-h Emergency operation	☼	rot / red	
	3-stündiger Notlichtbetrieb 3-h Emergency operation	☼	gelb / yellow	
	8-stündiger Notlichtbetrieb 8-h Emergency operation	☼	grün / green	
	2-stündiger Notlichtbetrieb 2-h Emergency operation	☼ / ☼ (fast alternation)	rot / yellow	
	Anzeige der Leuchtenadresse Display of luminaire address	[100er]	☼	grün / green
		[10er]	☼	gelb / yellow
		[1er]	☼	rot / red
	Betriebsdauertest nicht möglich, da Batterie noch nicht voll Duration not possible because battery partly charged	☼	rot für 1s nach dem der Taster gelöst wurde red for 1 s after button was pushed	
Reset der Leuchte Reset of luminaire	☼ / ☼	0,5 s grün, 0,5 s rot 0.5 s green, 0.5 s red		
Kein Betriebsdauertest in den letzten 12 Monaten ausgeführt No duration test during the last 12 month	●	gelb / yellow		

Wichtigste Anzeigen am Testtaster/
Important displays with the test-button

● OK	☼ TEST
☼ Test: Failed / Nicht bestanden Charge failure / Ladefehler	
★ LED failure / LED-Fehler	
● Test required / erforderlich	

Auch bei zu geringer Umgebungstemperatur, siehe Spezifikationen unter 5.

If ambient temperature is too low, see specification 5.

Batterie ist auszutauschen
Bestell Nr. 400 71 353 667
s. dazu auch Kap. 8

*Exchange battery
Order No. 400 71 353 667
see also chapter 8*

Farbe gelb: Mischfarbe aus den Farben grün und rot
Colour yellow: a mixed colour from green and red

Legende / Legend

- LED Leuchtet / LED Lighting
- LED leuchtet nicht / LED is off
- ☼ LED blinkt langsam / blinks slow 0,5 Hz / 1 Hz
- ★ LED blinkt schnell / blinks fast 2 Hz

b. Tasterfunktionen / Function of the button

Dauer des Tastendrucks [s] Duration pressing button [s]	Funktion / Function
< 1	- Anzeige der Notlichtbetriebsdauer / Display of emergency operating time - Anzeige der Leuchtenadresse / Display of luminaire address - Einstellung des Dimm-Level / Setting the dim-level
1- 5	Funktionstest starten / start function test
5- 10	Betriebsdauertest starten / stoppen / Start / stop duration test
10- 20	Reset der Leuchte / Reset of the luminaire

5.4 Überwachungseinrichtung CGLine+

Die Leuchten GuideLed CGLine+ sind für den Anschluss an eine zentrale CGLine+ Überwachungseinrichtung. Jeder Leuchte der Leuchtenserie CGLine+ ist eine individuelle, unverwechselbare Identifikationsnummer mit 6 Ziffern zugeordnet. Diese ID-Nummer muss für spätere Konfigurationsarbeiten in den Installationsplan übertragen werden. Dazu dient der abziehbare ID-Aufkleber in der Leuchte.

An eine zentrale CGLine+ Überwachungseinrichtung können maximal 4 Busleitungen (2-adrig) mit jeweils bis zu 100 Leuchten angeschlossen werden.

Die max. Datenleitungslänge beträgt je Strang bei

0,5 mm²: 330 m

1,0 mm²: 660 m

1,5 mm²: 1000 m

Busspannung: 22,5 VDC

Max. Spg.-Abfall: 13 VDC

Busstrom 400 mA

Als Datenleitung kann eine ungeschirmte, 2-adrige Leitung in freier Bus-Topologie zum Einsatz kommen. Jede an der Daten-Bus-Leitung angeschlossene Leuchte wird vom CG-Controller automatisch erkannt. Der CG-Controller kann den angeschlossenen Leuchten eine Kurzadresse zuweisen, die über die drei LEDs an der Leuchte abgefragt werden kann. Weitere Informationen zur Adressierung siehe Betriebsanleitung der zentralen CGLine+ Überwachungseinrichtung.

6 Wartung / Instandhaltung

Halten Sie die für Instandhaltung, Wartung und Prüfung von elektrischen Betriebsmitteln geltenden Bestimmungen ein!

Im Fall von Rücksendungen benötigen Sie von uns eine RMA- Nummer. Entnehmen Sie bitte weitere Infos hierzu unserer Internetseite www.ceag.de! Für Ersatzleuchtmittel kontaktieren Sie bitte info-n@ceag.de.

7 Entsorgung / Recycling

Beachten Sie bei der Entsorgung defekter Geräte die gültigen Vorschriften für Recycling und Entsorgung. Kunststoffteile sind mit entsprechenden Symbolen gekennzeichnet. Der in der Leuchte eingebaute Lilon-Akku ist- entsprechend der EU-Richtlinie 2006/66/EG- beim Wechsel an den Vertreter oder an einen zugelassenen Entsorger zurück zu geben und darf nicht selbst entsorgt werden!

5.4 Luminaire monitoring CGLine+

The GuideLed CGLine+ luminaires are prepared for connection to a central CGLine+ luminaire monitoring. An individual, distinct identification number (6 characters) is assigned to every luminaire in the CGLine+ luminaire series.

This ID number must be transferred to the installation plan for subsequent configuration work. The removable ID sticker in the luminaire can be used for this.

To central CGLine+ monitoring system maximum 4 bus cables (2-core) with up to 100 luminaires each can be connected. The max. data line length per line is

0.5 mm² : 330m

1.0 mm² : 660 m

1.5 mm² : 1000 m

Bus voltage: 22.5 VDC

Max.voltage drop: 13 VDC

Bus current 400 mA

An unscreened, 2-core cable with free bus topology can be used as a data cable.

Each of the luminaires connected to the data bus cable is automatically recognised by the CG-Controller. The CG-Controller can assign a short address to the connected luminaires, which can be polled via the three LEDs on the luminaire.

For more information regarding addressing please see operating instructions of a the central CGLine+ monitoring system.

6 Servicing / Maintenance

Observe the relevant national regulations applying to the maintenance, servicing and check-ing of electrical apparatus !

In case of returns you need a RMA- number from us. For further information see www.ceag.de! Contact info-n@ceag.de for replacement of light source

7 Disposal / Recycling

When disposing of defective devices, comply with valid regulations for recycling and waste disposal. Plastic parts are marked with corresponding symbols. The Lilon battery integrated in the luminaire must be returned to the seller or an approved disposal location and must not be disposed of by the customer, in accordance with the 2006/66/EC directive.



8 Technische Daten

8 Technical Data

Anschlussspannung Power input		220- 240 V AC, 50/60 Hz		
Erkennungsweite Viewing distance		20 m und 30 m 20 m and 30 m		
Gehäusematerial Housing material		PC, PMMA bei Deckeneinbau: Einbaugehäuse aus Stahlblech for recessed ceiling mounting: enclosure for recess: sheet steel		
Gehäusefarbe Housing colour		lichtgrau RAL 7035 light-grey RAL 7035		
Lichtstrom ϕ iE/ ϕ iNenn am Ende der Nennbetriebsdauer Luminous flux ϕ iE/ ϕ iNenn at the end of rated operating time	10811	1 h	3 h	8 h
	11811	100%	90%	30%
	10821...10824 einseitig	100%	55%	15%
	10821...10824 zweiseitig	100%	90%	30%
	11821...11824 einseitig	100%	55%	15%
	11821...11824 zweiseitig	85%	30%	8%
	10825...10826 einseitig	100%	90%	30%
	10825...10826 zweiseitig	100%	55%	15%
	11825...11826 einseitig	100%	55%	15%
	11825...11826 zweiseitig	85%	30%	8%
Leuchtmittel Light source		LED-Leiste LED-strip		
Anschlussleistung Netzbetrieb (Scheinleistung/Wirkleistung) Power consumption mains operation (apparent/effective power)		20 m (108... CGLine+) einseitig 4,8 VA/ 4,1 W zweiseitig 5,6 VA / 5,1 W	30 m (118... CGLine+) einseitig 5,3 VA/ 4,7 W zweiseitig 6,6 VA / 6,3 W	
Schutzklasse Insulation class		II (Funktionserde erforderlich, I bei Einbauvarianten) II (functional earth necessary, I for recessed variants)		
Schutzart nach EN 60529 Protection category acc. to EN 60529		IP40 (bei Wandmontage IP20) IP40 (IP20 for wall mounting)		
Umgebungstemperatur Permissible ambient temperature		Dauerlicht Maintained mode -5 °C ... +30 °C	Bereitschaftslicht Non-maintained mode 0 °C ... +35 °C	
Netzanschlussklemmen (2-fach für Durchverdrahtung) Terminals (doubled for through wiring)		Doppelsteckklemme Netz, L,L', PE bis 2,5 mm ² (max 6 A) CGLine+ Bus bis 1,5 mm ² plug-in terminal mains, L,L', PE up to 2.5 mm ² (max. 6 A) CGLine+ bus up to 1.5 mm ²		
Batterie Battery		Lithium-Ionen 3,7 V / 2000 mAh m. Mehrfach Schutzbeschaltung Lithium-Ion 3.7 V / 2000 mAh with multiple protection circuit		
Gewicht Weight		10811 CGLine+ 0,64kg 10812 CGLine+ 0,84kg 10821 CGLine+ 0,70kg 10822 CGLine+ 0,80kg 10823 CGLine+ 0,85kg 10824 CGLine+ 1,06kg 10825 CGLine+ 0,71kg 10826 CGLine+ 1,24kg	11811 CGLine+ 0,77kg 11812 CGLine+ 0,97kg 11821 CGLine+ 1,04kg 11822 CGLine+ 1,14kg 11823 CGLine+ 1,19kg 11824 CGLine+ 1,65kg 11825 CGLine+ 1,06kg 11826 CGLine+ 0,83kg	

Technische Änderungen vorbehalten!

We reserve the right to make technical alterations without notice!

Eatons Ziel ist es, zuverlässige, effiziente und sichere Stromversorgung dann zu bieten, wenn sie am meisten benötigt wird. Die Experten von Eaton verfügen über ein umfassendes Fachwissen im Bereich Energiemanagement in verschiedensten Branchen und sorgen so für kundenspezifische, integrierte Lösungen, um anspruchsvollste Anforderungen der Kunden zu erfüllen.

Wir sind darauf fokussiert, stets die richtige Lösung für jede Anwendung zu finden. Dabei erwarten Entscheidungsträger mehr als lediglich innovative Produkte. Unternehmen wenden sich an Eaton, weil individuelle Unterstützung und der Erfolg unserer Kunden stets an erster Stelle stehen. Für mehr Informationen besuchen Sie www.eaton.eu.

Eaton is dedicated to ensuring that reliable, efficient and safe power is available when it's needed most. With unparalleled knowledge of electrical power management across industries, experts at Eaton deliver customized, integrated solutions to solve our customers' most critical challenges.

Our focus is on delivering the right solution for the application. But, decision makers demand more than just innovative products. They turn to Eaton for an unwavering commitment to personal support that makes customer success a top priority. For more information, visit www.eaton.com/electrical.

Eaton Industries Manufacturing GmbH

Electrical Sector EMEA
Route de la Longeraie 7
1110 Morges, Switzerland
Eaton.eu

CEAG Notlichtsysteme GmbH

Senator/Schwartz-Ring 26
59494 Soest, Germany
Tel.: +49 (0) 2921 69-870
Fax: +49 (0) 2921 69-617
E-Mail: info-n@ceag.de
Web: www.ceag.de