



RZ WÜRFEL 30 F, 1 h, ISO 7010 Seilmontage

Diese Rettungszeichen-Würfelleuchte mit zusätzlichem Lichtaustritt nach unten findet überall dort Verwendung, wo grössere Erkennungsweiten erforderlich sind. Für Einzelbatterie Versorgung mit LED-Technologie für eine lange Lebensdauer. Generell für Dauer- oder Bereitschaftschaltung geeignet. Einsatz in grossen Verkaufsräumen und Hallen.

- Einfachste Montage
- Optimale Ausleuchtung
- Zusätzlicher Lichtaustritt nach unten
- Notlichtbetriebsdauer 1 h
- Minimaler Wartungsaufwand durch hohe Lebensdauer der LEDs (40'000 Stunden)



Normen:

SN-EN 60598-2-22, SN-EN 1838

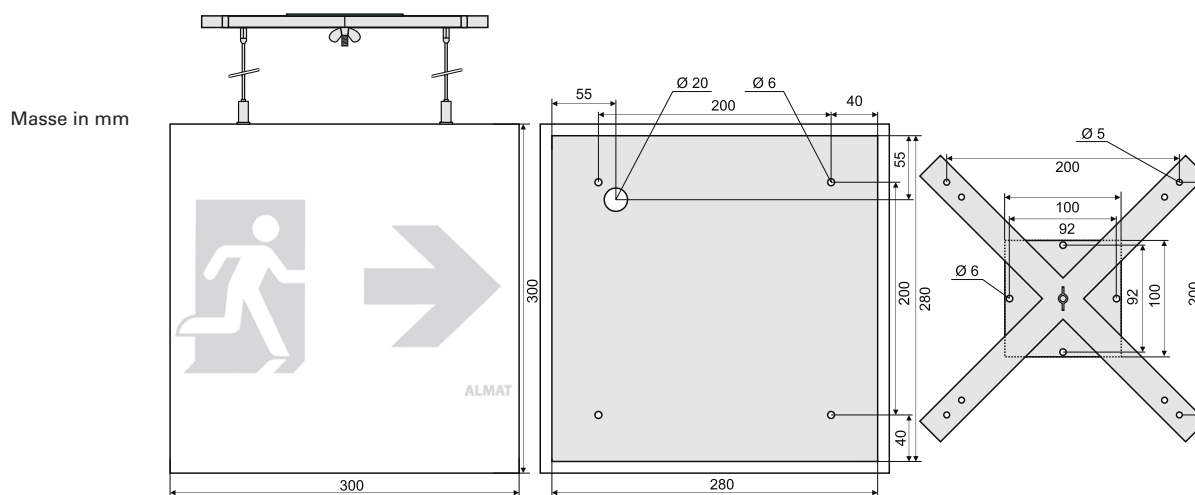


Technische Daten

Erkennungsweite:	60 m
Schutzart:	IP30
Schutzklasse:	I
Leuchtmittel:	HighPower LED; 4 x 1 W
Zulässige Umgebungstemperatur:	-10 °C bis +40 °C
Anschlussklemmen:	Steckklemme 1,5 mm ²
Gehäusematerial:	Haube aus Acrylglas inkl. Piktogramm Siebdruck
Montageart:	Seilmontage

Rettungszeichenleuchte für Einzelbatterieversorgung

Anschlussspannung / Frequenz:	230 V AC / 50-60 Hz
Batterie:	Ni-Cd-Akkupack 3,6 V / 2,5 Ah
Nennbetriebsdauer:	1 h
Betriebsart:	Bereitschafts- oder Dauerschaltung
Anschlussleistung Netzbetrieb:	9,5 VA / 4,4 W
Lichtstrom am Ende der Nennbetriebsdauer:	100 % bei 1 h
Funktionstest:	automatisch
Gewicht:	3,94 kg



Bestellangaben:

RZ WÜRFEL 30 F, 1 h, ISO 7010

Artikelnummer:

L01.100619

Lieferumfang:

- Metallbefestigungsplatte weiss
- Haube inkl. Piktogramme PL/PU/PR
- Seilmontageset Universal kurz 4 x 1,5 m
- Montagekreuz

Zubehör:

Artikelnummer:

Ni-Cd-Akkupack 3,6 V / 2,5 Ah, Pack	A00.100020
Seilmontageset 4 x 1,5 m, zu RZ WÜRFEL 20 / 30 / 45	L01.100173
Seilmontageset 4 x 4,0 m, zu RZ WÜRFEL 20 / 30 / 45	L01.100147
Haube zu RZ WÜRFEL 30, inkl. Piktogramme ISO 7010	L01.100520