



SL für Lichtleiste asymmetrisch, komp. zu ICE Regent Deckenmontage, in Weiss oder Silber

Die Sicherheitsleuchte für Lichtleiste asymmetrisch, komp. zu ICE Regent ist in zwei Farben Weiss oder Silber erhältlich, sodass individuelle Lichtideen nach räumlichen Gegebenheiten perfekt umgesetzt werden können. Die LED Sicherheitsleuchte kann zur Ausleuchtung von Fluchtwegen eingesetzt werden. Die verwendete LED spendet dabei helles und zugleich energiesparendes Licht welches den Fluchtweg optimal ausleuchtet.

- Fluchtwegausleuchtung
- Geringe Betriebskosten durch niedrige Anschluss-Wirkleistung von nur 3,9 W
- Montagehöhe 2,5 m bis 10 m
- Profiliertes Stahlblech, weiss oder silber beschichtet
- Werkzeuglose Anbindung an ICE Regent-Schienensystem



Normen:

SN-EN 60598-2-22, SN-EN 1838



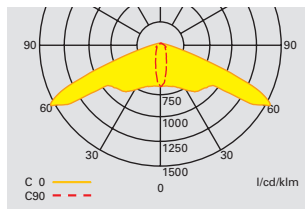
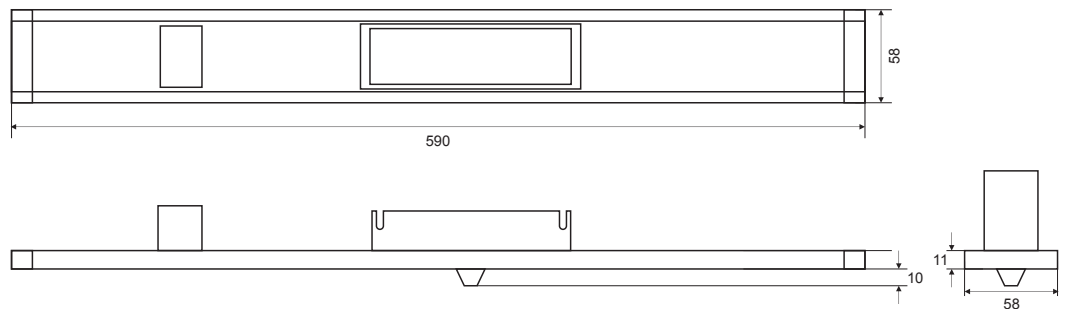
Technische Daten

Schutzart:	IP20
Schutzklasse:	I
Leuchtmittel:	High Power LED 1 x 2 W
Lichtstrom ± Nenn	Asymmetrische Optik 310 l/m
Zulässige Umgebungstemperatur:	-10 °C bis +40 °C
Anschlussklemmen:	Steckklemme 2,5 mm²
Gehäusematerial:	Stahlblech
Gehäusefarbe:	Verkehrsweiss oder Silber
Montageart:	Deckenmontage (Schienensystem der Firma Regent)
Belegungsart:	L Not = 6 / N Not = 8

Rettungszeichenleuchte für zentrale Versorgung

Anschlussspannung / Frequenz:	230 V AC/DC, 176 - 275 V DC, 50/60 Hz
Stromaufnahme Batteriebetrieb:	20 mA
Anschlussleistung Netzbetrieb:	8,0 VA / 3,9 W
Gewicht:	0,320 kg

Masse in mm



Projektionshilfe für GuideLed SL CG-S mit asymmetrischer Optik für E = 1,0 lx (0,5 lx)
 Messebene 0,02 m, Wartungsfaktor WF = 80 %, Batteriebetrieb

Montagehöhe in Meter	Montagearten	Montagearten			
		L1	L2	L3	L4
2,5	Deckenmontage	2,3 (3,4)	6,8 (8,3)	6,4 (7,1)	14,1 (15,6)
3,0	Fluchtwegmitte	2,3 (3,2)	6,4 (9,2)	7,3 (8,1)	16,1 (17,8)
3,5		2,3 (3,2)	6,5 (9,7)	8,1 (9,0)	17,9 (19,9)
4,0		2,3 (3,3)	6,5 (9,4)	8,8 (9,9)	19,7 (21,9)
4,5		2,3 (3,3)	6,6 (9,1)	9,5 (10,7)	21,4 (23,7)
5,0		2,2 (3,3)	6,6 (9,2)	10,0 (11,5)	23,0 (25,6)
5,5		2,1 (3,3)	6,6 (9,2)	10,4 (12,2)	24,4 (27,4)
6,0		2,0 (3,3)	6,5 (9,3)	10,7 (12,9)	25,8 (29,1)
6,5		1,9 (3,2)	6,4 (9,4)	7,9 (13,5)	27,0 (30,8)
7,0		1,8 (3,1)	6,2 (9,4)	7,6 (14,0)	26,0 (32,3)
7,5		1,7 (3,1)	6,1 (9,3)	7,3 (14,5)	25,9 (33,7)
8,0		1,6 (2,9)	5,8 (9,3)	7,0 (14,8)	26,2 (35,2)
8,5		1,4 (2,8)	5,7 (9,3)	6,7 (15,1)	26,4 (36,6)
9,0		1,2 (2,8)	5,5 (9,1)	6,1 (14,9)	26,1 (37,8)
9,5		1,0 (2,7)	5,3 (9,0)	4,7 (10,9)	21,9 (37,6)
10,0		0,6 (2,5)	5,0 (8,8)	2,5 (10,7)	21,4 (36,7)



Fluchtwegausleuchtung mit asymmetrischer Optik

Bestellangaben **Artikelnummer:**

SL für Lichtleiste weiss, asymmetrisch, komp. zu ICE Regent	L01.100641
SL für Lichtleiste silber, asymmetrisch, komp. zu ICE Regent	L01.100642