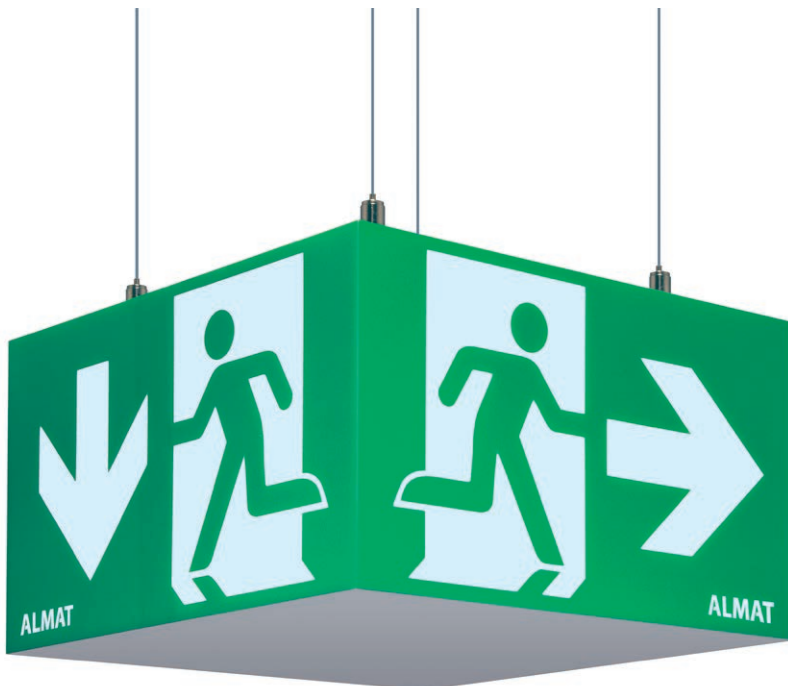




RZ WÜRFEL QUADER 17 F, AC/DC, CG-S, ISO 7010, Seilmontage

Diese Rettungszeichen-Würfelleuchte, mit zusätzlichem Lichtaustritt nach unten, findet überall dort Verwendung, wo geringe Raumhöhen und grosse Erkennungsweiten gefordert sind. Mit LED-Technologie für eine lange Lebensdauer. Geeignet für zentrale Versorgung mit oder ohne CG-S STAR-Technologie Überwachung. Einsatz in grossen Tiefgaragen, Hallen und Verkaufsräumen.

- Einfachste Montage
- Optimale Ausleuchtung
- Zusätzlicher Lichtaustritt nach unten
- Kein Wartungsaufwand durch hohe Lebensdauer der LEDs (50'000 Stunden)



Normen:

SN-EN 60598-2-22, SN-EN 1838

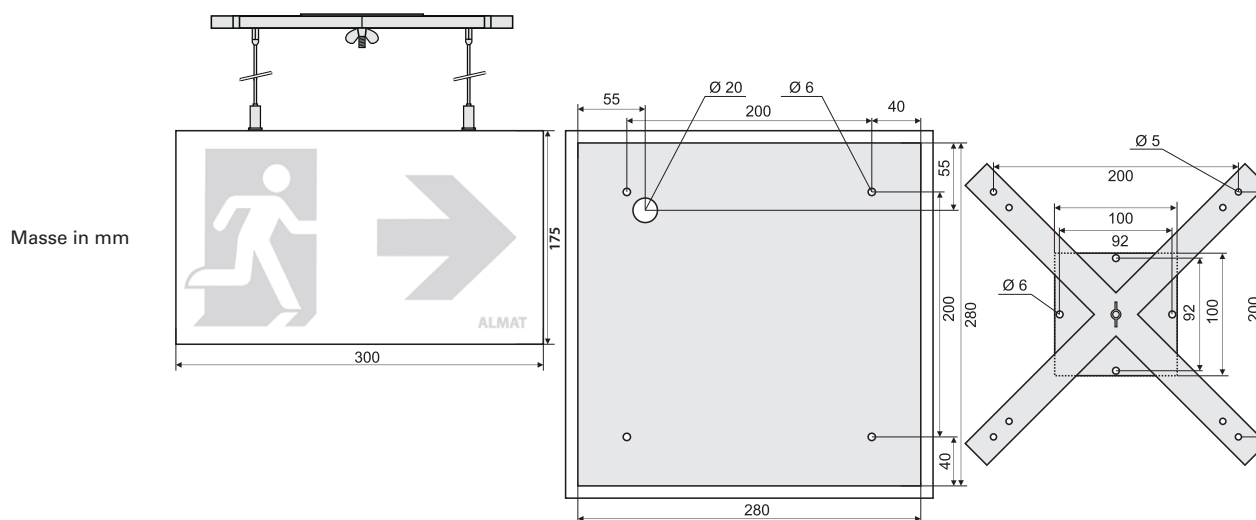


Technische Daten

Erkennungsweite:	35 m
Schutzart:	IP30
Schutzklasse:	I
Leuchtmittel:	LED Platine
Zulässige Umgebungstemperatur:	-10 °C bis +40 °C
Anschlussklemmen:	Klemme 2,5 mm ²
Gehäusematerial:	Haube aus Acrylglas inkl. Piktogramm Siebdruck
Montageart:	Seilmontage

Rettungszeichenleuchte für zentrale Versorgung

Anschlussspannung / Frequenz:	230 V AC / 50-60 Hz 176 - 275 V DC
Anschlussleistung Netzbetrieb:	9,3 VA / 5,5 W
Gewicht:	3,1 kg



Bestellangaben:

Artikelnummer:

RZ WÜRFEL QUADER 17 F, AC/DC, CG-S, ISO 7010

L01.100630

Lieferumfang:

- Metallbefestigungsplatte weiss
- Haube inkl. Piktogramme PL/PU/PR
- Seil 4 x 1,5 m
- Montagekreuz

Zubehör:

Artikelnummer:

Seilmontageset 4 x 1,5 m, zu RZ WÜRFEL 17 / 20 / 30 / 45

L01.100173

Seilmontageset 4 x 4,0 m, zu RZ WÜRFEL 17 / 20 / 30 / 45

L01.100147

Haube zu Würfelleuchten WL 17 QUADER, inkl. Piktogramme ISO 7010

L01.100627